

# ALIGN

## 使用說明書

GP780 鎖定式陀螺儀組  
(GP780 + DS650數位伺服器)

ALIGN

GP780

3D GYRO



### 採用S.M.M 矽微細加工技術感知器

承蒙閣下選用亞拓遙控世界系列產品，謹表謝意。

安裝前請仔細閱讀，並妥善保管本說明書，以作為日後參考。

GP780 出廠設定值為1520  $\mu$ s寬頻與DS數位伺服器模式，安裝前請確認您的伺服器規格，避免設定值不同而造成伺服器損壞；變更設定值的方式，請參閱使用及設定方式。

### 標誌代表涵意

 警告	因為疏忽這些操作說明，而使用錯誤可能造成財產損失或嚴重傷害。
 注意	因為疏忽這些操作說明，而使用錯誤可能造成危險。

- 本產品使用中如發生異常情況，請立即停止使用，並向經銷商或本公司專業人員諮詢。
- 請勿將本產品儲存於溫度過高，或靠近任何熱源。
- 請將本產品遠離潮濕，避免接觸液體水氣而造成損壞。
- 每次使用前、後請檢查本產品，以確保沒有任何損壞。
- 如本產品遭受拋擲、高處落下或遭到敲擊，請立即停止使用，並向經銷商或本公司專業人員諮詢。

### 產品特色

- 採用S.M.M矽微細加工技術感知器，具有極佳的穩定性，大幅降低尾舵偏移的機會。
- 採用AHTCS (Active Helicopter Tail Control System) 主動式直昇機尾旋翼控制系統，主動修正因風向、風力變化與直昇機不同飛行姿態所產生之偏移。
- 專為高速型數位伺服器量身打造，具有高靈敏度與極短的反應時間，完全發揮伺服器高速反應的鎖定能力。
- 適用迷你型室內電直至大型90油直。
- 下蓋與金屬防震片一體成型，大幅提升抗震防干擾能力。
- 相容標準1520  $\mu$ s與窄頻760  $\mu$ s伺服器。
- 數位／類比伺服器切換。
- 尾舵正逆向控制切換。
- LIMIT尾舵行程量設定。
- 大／小型直昇機模式切換。
- DELAY控制延遲量設定。
- 可由遙控器控制鎖定與非鎖定模式，以及調整陀螺儀感度。

## 程式設定對照表

設定項目	1520/760 $\mu$ s	DS/AS	NOR/REV	LIMIT	直昇機模式/DELAY
"STATUS"綠燈	▲標準1520 $\mu$ s伺服器	▲DS數位伺服器	▲NOR正轉	左(右)行程量	中型/大型直昇機 適用T-REX500/600/700
"STATUS"紅燈	窄頻760 $\mu$ s伺服器	AS類比伺服器	REV反轉	右(左)行程量	小型/迷你型電直 適用T-REX250/450
設定方式說明	參照設定方式第2項	參照設定方式第3項	參照設定方式第5項	參照設定方式第6項	參照設定方式第8項



1. "▲"表示出廠設定值。
2. 錯誤的直昇機模式將影響陀螺儀性能，未完成設定前請勿飛行。

## 搭配T-REX 500/600/700設定方式

綠燈：1520  $\mu$ s寬頻

寬頻/窄頻設定

綠燈：數位伺服器

數位/類比設定

綠燈：NOR正轉  
紅燈：REV反轉

伺服器正/反轉設定

此項設定"STATUS"燈  
號不代表任何設定值。

行程量設定

綠燈：適用T-REX 500/  
600/700大型直昇機。

大小型直昇機模式/DELAY設定

移動搖桿至所需的延遲量不動，同時按下SET鍵確認。

亞拓數位伺服器皆為"寬頻"1520  $\mu$ s系統，請利用方向舵搖桿來選擇，將"STATUS"設定為綠燈。

使用亞拓DS系列數位伺服器時，請將"STATUS"設定為綠燈。

將直昇機機頭往左或往右偏移，若尾舵控制方向錯誤，請更改正反轉設定。

將方向舵往左推到行程量的最大限度後，回到中立位置，待2秒"STATUS"指示燈閃爍紅燈即完成左舵行程設定，接著重複此動作設定右舵行程。

搭配於T-REX500/600/700時務必將"STATUS"設定為綠燈，若要同時設定DELAY時，請將方向舵搖桿往綠燈的方向撥，當"DELAY"燈開始閃爍時，延遲量為0%，撥到底時為100%。

## 產品規格

陀螺儀：

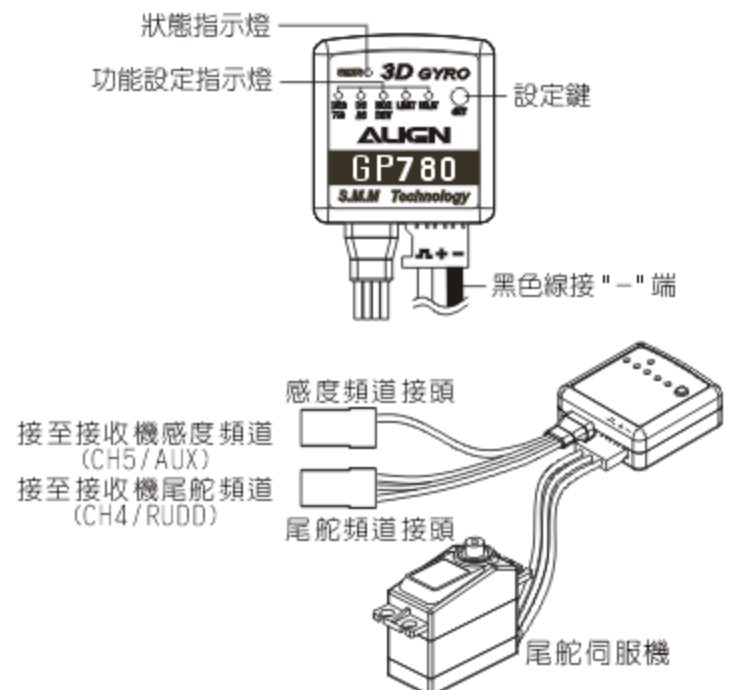
適用電壓	DC 4.5~7V
消耗電流	<80mA @ 4.8V
偵測角速度	$\pm 500$ 度/sec
操作溫度	-20 $^{\circ}$ C~65 $^{\circ}$ C
操作濕度	0%~95%
尺寸	26x25x11mm
重量	14g

●符合RoHS限用規章

DS650數位伺服器：

動作速度	0.058sec /60 $^{\circ}$ (4.8V)
	0.048sec /60 $^{\circ}$ (6.0V)
輸出扭力	4.0kg.cm (4.8V)
	5.0kg.cm (6.0V)
尺寸	40.3 x 20.1 x 36mm
重量	56g (不含舵角片)

## 各部名稱與接線示意圖

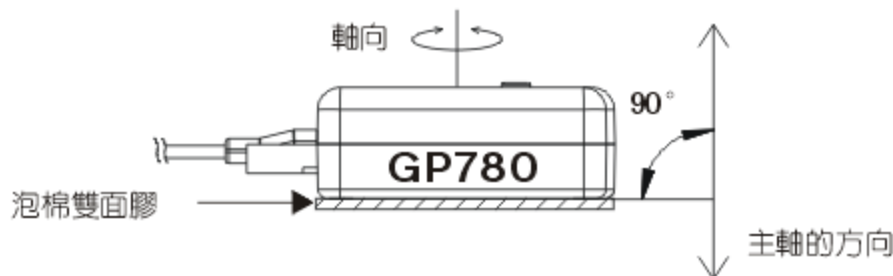


## 連接對照表

遙控器種類	尾舵頻道接頭至接收器	感度頻道接頭至接收器
JR PPM/SPCM	"RUDD"	"AUX 2"或"AUX 3"
Hitec、Futaba PPM/PCM	"CH4"(RUD)	"CH5"
JR ZPCM	"RUDD"	"AUX 2"

## 陀螺儀的安裝

1. 利用所提供的泡棉雙面膠如下方圖示，把陀螺儀固定在穩定的平台上或機體預留的陀螺儀座，並確保它在通風良好的區域，遠離熱源。
2. 陀螺儀底部水平貼附與直昇機的主軸呈垂直90度，否則會影響感知器對角度變化的偵測，造成偏移。
3. 安裝於電動直昇機時盡量遠離（5公分以上）馬達與電子調速器，避免干擾情形發生。



## 使用及設定方式

1. **檢查遙控器的設定：**先開啓遙控器電源，將尾舵的微調歸零後，再開啓直昇機的接收機電源，此時陀螺儀會先進入初始化狀態，所有指示燈會由左至右閃爍，接著使尾舵伺服器回到中立點，在此之前請勿晃動直昇機或撥動尾舵搖桿，當狀態指示燈為綠色時表示陀螺儀在鎖定的狀態，指示燈為紅色時表示陀螺儀在非鎖定的狀態。



注意

GP780出廠時內建為 1520  $\mu$ s 系統，若使用 760  $\mu$ s 窄頻伺服器時，開機後尾伺服器將會偏向一邊無法置中，甚至造成連桿卡死而使伺服器燒毀，請參照使用及設定方式第2項更改設定值。  
如果您的遙控器有下列功能時，請設定為關閉（OFF）或數值設定為零。

- ATS
- Pilot authority mixing
- Throttle to rudder mixing
- Rudder to gyro mixing
- Pitch to rudder mixing
- Revolution mixing

2. **1520  $\mu$ s（標準）或760  $\mu$ s（窄頻）伺服器選擇：**GP780相容兩種波寬控制系統，若您使用的伺服器屬於760  $\mu$ s 系統（如Futaba S9256、S9251、BLS251），則必須將GP780設定於760的模式，其他未標示760  $\mu$ s 規格的伺服器，一般皆為1520  $\mu$ s 系統，必須將GP780設定為1520的模式。

**如何進入功能設定模式：**持按面板上的"SET"設定鍵約2秒，此時"STATUS"狀態指示燈會開始閃爍，且"1520/760"的功能設定指示燈會亮起，表示進入標準／窄頻伺服器選項，利用遙控器方向舵搖桿的左右方向來選擇設定值，例如方向舵搖桿往左（或右）時，"STATUS"指示燈為綠色，表示設定值為1520  $\mu$ s 系統；若要設定為窄頻760  $\mu$ s 系統時，必須將搖桿由中立點往相反方向連續撥動3次，使"STATUS"指示燈亮紅色，才會進入760  $\mu$ s 系統。



注意

GP780的面板標籤上已使用綠／紅色的字體提示"STATUS"燈色所代表的設定值。設定完成後按"SET"鍵一次可進入下一個設定，或是10秒內不做任何設定，GP780會自動離開設定模式。

3. **DS數位／AS類比伺服器選擇：**伺服器動作速度悠關陀螺儀的性能，伺服器動作愈快，就能立即反應陀螺儀送出的指令，發揮快速精準的效能；由於GP780具有相當快速的反應時間與靈敏度，所以建議您搭配高速型數位伺服器，如ALIGN DS650、DS620、DS520、DS420、Futaba S9257、S9256、S9254、S9253或其他相同規格伺服器，以獲得最佳效能。

**設定方式：**持按"SET"鍵2秒進入功能設定模式，再按"SET"鍵選擇DS／AS選項，（DS／AS指示燈亮起），利用方向舵搖桿選擇數位DS（STATUS為綠燈）或類比AS（STATUS為紅燈）伺服器。



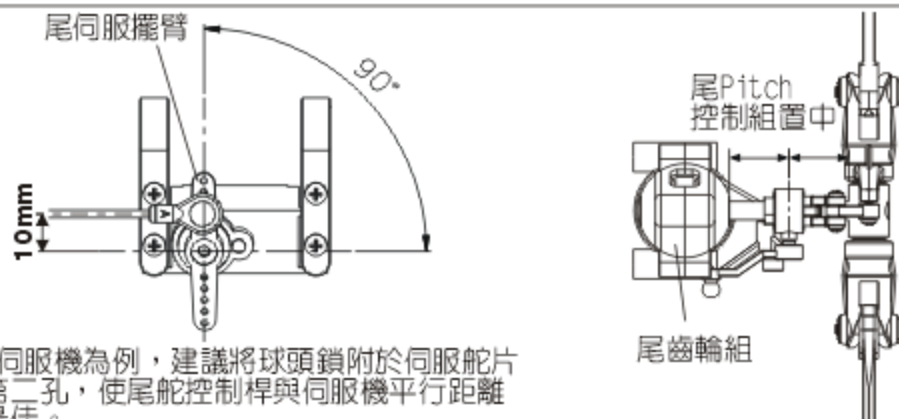
注意

在DS模式下連接類比伺服器將導致伺服器燒毀，本產品出廠時設定在DS模式，請自行依所搭配的伺服器類型選擇正確的模式。



4. **檢查尾舵伺服器正逆轉方向與調整連桿**：左右撥動尾舵搖桿，確認尾舵伺服器移動的方向是否正確，若不正確請更改遙控器上的尾舵伺服器正逆轉方向。

將GP780切換成非鎖定模式或持按GP780的"SET"鍵2秒，使尾舵伺服器保持在中立點的位置上，調整伺服舵片，盡可能使尾舵連桿與伺服擺臂呈90度，接著調整連桿長度使尾Pitch控制組置中。



以DS650尾舵伺服器為例，建議將球頭鎖附於伺服舵片由內算起的第二孔，使尾舵控制桿與伺服器平行距離10mm左右為最佳。

5. **NOR/REV陀螺儀正逆轉開關設定**：提起直昇機，將機頭往左擺動，若尾舵伺服器的擺動方向與遙控器的方向舵搖桿打右舵同方向時，表示陀螺儀的動作方向設定正確，若不正確時請更改正逆轉設定。

**設定方式**：持按"SET"鍵2秒進入功能設定模式，選擇NOR/REV選項，以方向舵選擇NOR(STATUS為綠燈)或REV(STATUS為紅燈)。

**警告** 陀螺儀的正逆轉方向設定錯誤，時會造成直昇機高速自旋的危險，請務必確認。

6. **LIMIT尾舵伺服器行程量調整**：持按"SET"鍵2秒進入功能設定模式，此時尾舵伺服器會保持在中立點的位置上，選擇LIMIT選項，接著將方向舵搖桿慢慢的往左移動，使尾控制組達到該側的最大行程限度後，將搖桿回歸中立點不動，待2秒後"STATUS"指示燈會亮紅燈閃爍，表示左側行程量已記憶；接著將尾舵搖桿向右移動至控制組最大行程限度後，再將搖桿回歸中立點不動，待2秒後"STATUS"指示燈亮紅燈閃爍，即完成左右行程量設定，行程量不足時會影響陀螺儀與直昇機的性能，行程量過大易造成伺服器損壞。

**注意** 尾舵行程量設定不可低於50%，否則GP780將不予記憶，若發生行程量設定後，尾控制組仍會超過最大行程，請將尾伺服擺臂的球頭向內移動，避免行程量不足影響陀螺儀性能。

7. **感度調整**：一般具有陀螺儀感度設定功能的遙控器，可直接進入GYRO功能選項進行感度值的設定，設定值50%則陀螺儀的感度為0，設定值50%~100%，則陀螺儀感度值為鎖定狀態的0~100%；設定值50%~0%，則陀螺儀感度值為非鎖定狀態的0~100%。

感度值的大小會隨著伺服器與直昇機的不同而有所差異，一般而言，在不產生追蹤現象(直昇機尾部出現左右搖擺的情況)的前提下感度值愈高愈好，所以只能透過實際飛行的狀況來進行調整。進入遙控器感度設定的選項，剛開始停懸時建議先設定在70-80%左右，Idle up飛行時設定在60-70%左右，之後再依實際飛行的狀態再行修正，如果沒有追蹤現象發生時可再調整高感度，若發生追蹤現象時，則調低感度。

**注意** 鎖定感度值為0~100%的遙控器，如Futaba，建議設定在30~35%左右；鎖定感度值為50~100%的遙控器，如JR、HITEC，建議感度值設定在70~75%左右。

8. **直昇機模式與DELAY控制延遲量調整**，此設定結合兩項功能：

- (1)GP780支援小型/迷你型室內電直，請依您直昇機的類型選擇適合的模式，如：T-REX 250/450請選擇小型/迷你型模式(設定時"STATUS"指示燈為紅色)；T-REX500/600/700請選中大型直昇機模式(設定時"STATUS"指示燈為綠色)。
- (2)使用速度較慢的尾舵伺服器較容易產生追蹤現象，當直昇機停懸時，打方向舵使直昇機快速自轉，當方向舵回到中立點使直昇機停止自轉時，此時若發生追蹤現象，請增加控制延遲的設定量，一般而言在不產生追蹤現象的原則下控制延遲的設定量愈小愈好，否則尾舵的動作會變得遲緩。

**設定方式**：持按"SET"鍵2秒進入功能設定模式，選擇至DELAY選項，以方向舵搖桿選擇小型/迷你型電直，如：T-REX 250/450(STATUS為紅燈)，或中大型直昇機如T-REX500/600/700(STATUS為綠燈)，若要同時設定DELAY控制量時，則利用方向舵搖桿的位置來設定，搖桿由中立點推至"DELAY"燈開始閃爍時為0%，推至最大行程時控制量為100%，將搖桿推至所需的延遲量時保持不動，並按下"SET"鍵確認，即可同時設定直昇機模式與延遲量。