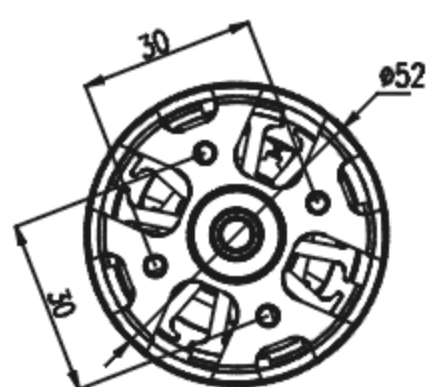
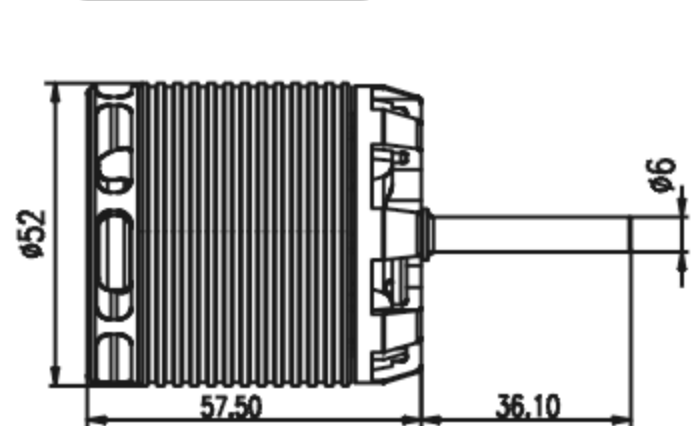


關於RCM-BL700MX無刷馬達

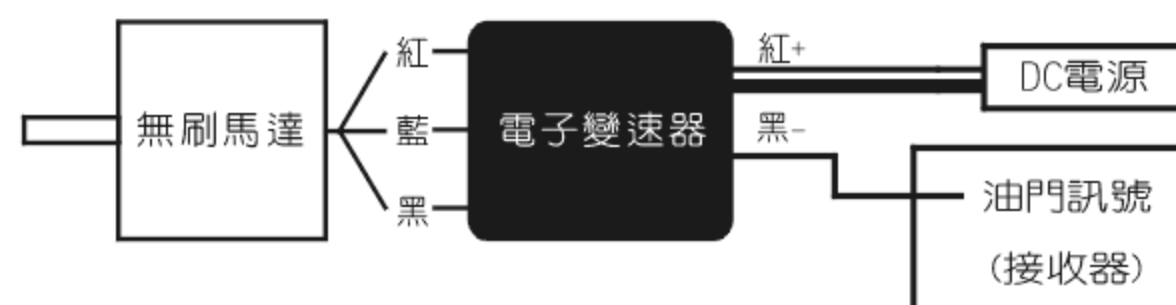
由亞拓動力團隊獨家研發出新款的無刷馬達，具有超高扭力特色，採用12槽矽鋼片、10極外轉子以及傳統磁鐵無法比擬的釹鐵硼超強磁鐵，搭配高溫耐磨的雙ZZ超高效能精密軸承設計，電流低、扭力強，將是下一波動革命中的最具代表性的一顆星。

尺寸規格



(單位:mm)

接線示意圖



亞拓無刷馬達與亞拓電變搭配如上圖為"前拉"式(正轉)接法，"後推"(反轉)則將其中兩條對調。若是與其它電變搭配需參考原說明書

KV值	470KV(RPM/V)	輸入電壓	DC 11.1~50.4V
矽鋼片槽數	12	磁鐵極數	10
最大持續電流	90A	最大瞬間電流	150A(5sec)
最大持續功率	4000W	最大瞬間功率	6600W(5sec)
尺寸	Shaft 6x52x57.5mm	重量	Approx. 405g

特性說明

- 700MX採用全新的鼓風式後蓋設計，提供強大的散熱氣流，搭配嚴密的調校與輕量化設計不僅扭力大幅提升，高效率的散熱設計在飛行中與飛行後都較前一代馬達有更低的溫昇表現。
- 700MX馬達轉子皆經過特殊平衡校正，改善一般無外殼外轉馬達平衡不佳，易產生嚴重震動的缺失。
- 免保養、高扭力、高效率、低噪音、低溫昇、控制穩定。
- 高速滾珠軸承、高磁通外轉子。
- 適用T-REX 700E全系列機型。

本公司生產的高扭力高轉速RCM-BL700MX無刷馬達，適用於RC電動商品，其高功率高效率輸出特性，適合電動飛機/電動直昇機之高扭力高轉速驅動動力用途，速度控制可採本公司或市售規格無刷電子變速器。轉子採用高磁性材料釹鐵硼精製而成，定子採用本廠NC自動繞線與高強度樹脂成型保護，耐高溫低震動。心軸採高硬度高鋼性軸承鋼及雙ZZ高速精密軸承設計，且經由亞拓獨立開發設計技術，使用壽命長、效率高、耐撞不易變形、低磁損、高效能700型無刷馬達。該項新商品已通過本廠技術單位，實施精密嚴格動、靜態，磁場特性、強磁耐高溫磁損、運轉平衡震動及噪音、負載實測飛行動態性能等全項嚴格檢測。

T-REX 700 動力數據參考表

電池: ALIGN Li-Poly 44.4V 5200mAh

ESC無刷調速器: Castle ICE HV 120 Governor Mode Set RPM

馬達齒輪	主旋翼規格	螺距		電流(A)大約值	油門曲線	主旋翼設定轉速
		停懸	+5°			
12T	690碳纖主旋翼	Idle 1	0°	16	定速模式50%~99%	1900
			±12°	54		
		Idle 2	0°	18	定速模式99%以上	2000
			±12°	57		