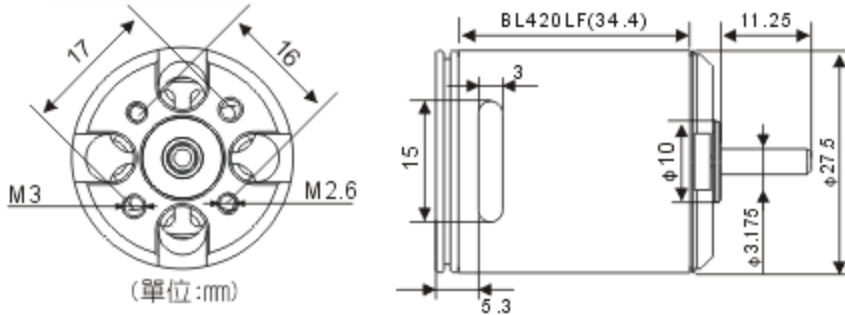




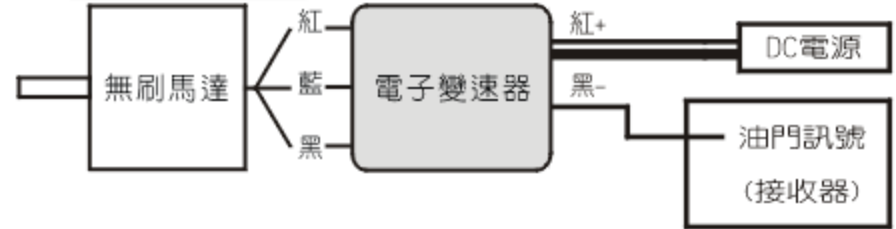
關於RCM-BL420LF無刷馬達

由於亞拓動力團隊獨家研發出新款的無刷馬達，具有超高扭力特色，採用8極外轉子以及傳統磁鐵無法比擬的釹鐵錒超強磁鐵，搭配高溫耐磨的雙ZZ超高效能精密軸承設計，電流低、扭力強，將是下一波動力革命中的最具代表性的一顆星。

尺寸規格



接線示意圖



亞拓無刷馬達與亞拓電變搭配如上圖為“前拉”式接法，“後推”則將其中兩條對調。若是與其它電變搭配需參考原說明書

型號	輸入電壓	尺寸	重量	KV值	最大輸出功率
RCM-BL420LF	DC 7.4~14.8V	軸3.17x27.5x33mm	約66g	3200KV	290W

特性說明

- 免保養、體積小、高效率低耗電、無噪音、控制穩定!
- 高速滾珠軸承、高磁通外轉子。
- 特殊風扇型轉子設計，可有效降低馬達負載運轉溫度。

本公司生產的高扭力高轉速RCM-BL420LF無刷馬達，適用於RC電動商品，其高功率高效率輸出特性，適合電動遙控車/電動飛機/電動直昇機之高扭力高轉速驅動動力用途，速度控制可採本公司或市售規格無刷電子變速器。轉子採用高磁性材料釹鐵錒精製而成。定子採用本廠NC自動繞線與高強度樹脂成型保護，耐高溫低震動。心軸採高硬度高鋼性軸承鋼及雙ZZ高速精密軸承設計，且經由亞拓獨立開發設計技術，使用壽命長、效率高、耐撞不變形，低磁損高效能420型無刷直流馬達。該項新商品已通過本廠技術單位，實施精密嚴格動、靜態，磁場特性、強磁耐高溫磁損、運轉平衡震動及噪音、負載實測飛行動態性能等全項嚴格檢測。

定電壓測試數據參考

鋰電池放電時，電流、轉速、拉力依放電特性約以85-90%計算

KV值	電壓	電流	螺旋槳尺寸	拉力	RPM	G/W	G/A
3200KV	7.4V	12.4	4.5x4.1	263	19124 rpm	2.92	21.21
	9.0V	17.2	4.5x4.1	368	22419 rpm	2.42	21.40
	7.4V	7	4.2x2	229	21916 rpm	4.49	32.71
	9.6V	10.4	4.2x2	368	26707 rpm	3.76	35.38
	11.1V	13.3	4.2x2	467	29697 rpm	3.22	35.11

RCM-BL420LF 3200KV 動力搭配建議表

RCM-BL420LF 3200KV適用於400級以上電動飛機與450級電動直昇機；使用於飛機時建議搭配齒輪比3：1以上之減速齒組；下表為使用於450級電動直昇機之搭配建議。

電池：ALIGN Li-Poly 11.1V 1800mAh 12C

馬達主齒	主旋翼規格	螺距(PITCH)	電流(A)	油門曲線	主旋翼轉速(RPM)	
13T	315mm 木槳	停懸	+5°	6.3	Normal 0/50/70/85/100%	2050
		Idle 2	±9°	16.5	Idle 2 100/98/95/98/100%	2280
			0°	9		2650
	325mm 纖維槳	停懸	+5°	7	Normal 0/50/65/80/100%	1950
		Idle 2	±8°	18.5	Idle 2 100/98/95/98/100%	2150
			0°	11		2450
13T	315mm 木槳	停懸	+5°	6.3	Normal 0/50/70/85/100%	2050
		Idle 2	±9°	16.5	Idle 2 100/95/85/95/100%	2280
			0°	8.5		2600
	325mm 纖維槳	停懸	+5°	7	Normal 0/50/65/80/100%	1950
		Idle 2	±8°	18.5	Idle 2 100/95/85/95/100%	2150
			0°	10.5		2400
15T	315mm 木槳	停懸	+5°	6.5	Normal 0/50/70/85/100%	2100
		Idle 2	±9°	19	Idle 2 100/98/95/98/100%	2380
			0°	10		2800