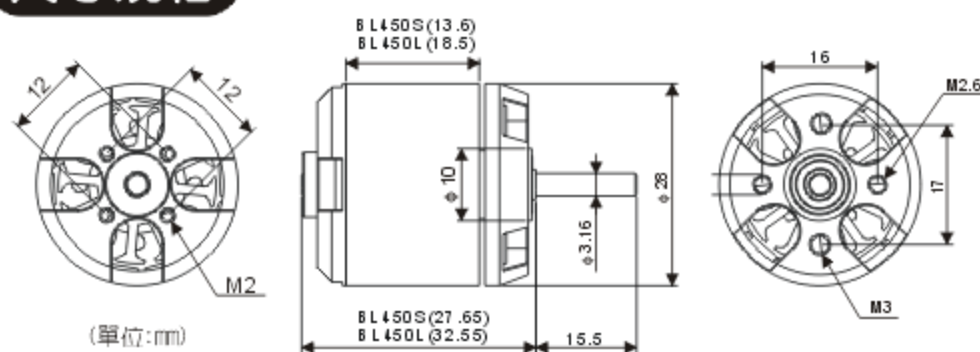




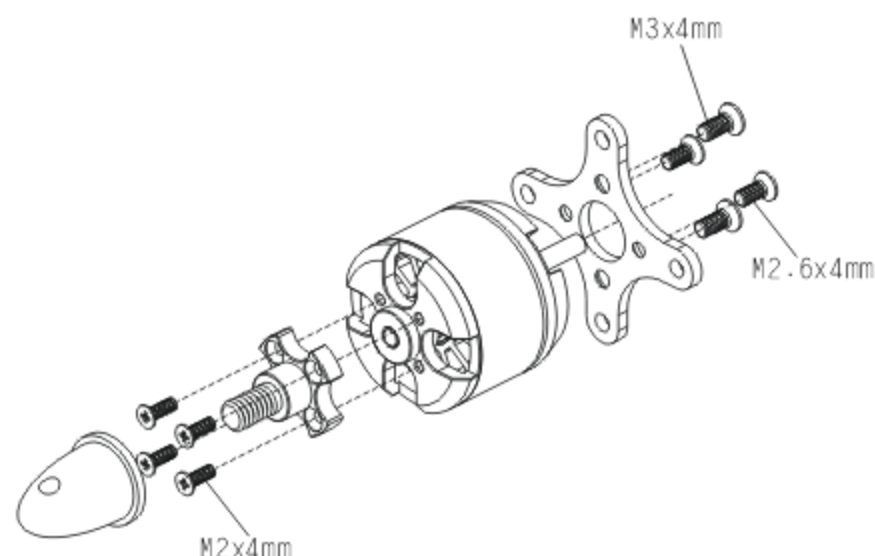
## 關於RCM-BL450S/BL450L無刷馬達

由於亞拓動力團隊獨家研發出新款的無刷馬達，具有超高扭力特色，採用14極外轉子以及傳統磁鐵無法比擬的釹鐵硼超強磁鐵，搭配高溫耐磨的雙ZZ超高性能精密軸承設計，電流低、扭力強，將是下一波動力革命中的最具代表性的一顆星。

## 尺寸規格



## 螺旋槳轉接頭組立示意圖



## 接線示意圖



亞拓無刷馬達與亞拓電變搭配如上圖為“前拉”式接法，“後推”則將其中兩條對調。若是與其它電變搭配需參考原說明書

型號	輸入電壓	尺寸	重量	KV值	最大輸出功率
RCM-BL450S	DC7.4~12.6V	軸3.16x28x27.65mm	約45g	1100KV	165W
				1500KV	170W
RCM-BL450L	DC7.4~12.6V	軸3.16x28x32.55mm	約58g	1100KV	185W
				1400KV	250W

## 特性說明

- 免保養、體積小、高效率低耗電、無噪音、控制穩定!
- 高速滾珠軸承、高磁通外轉子。

本公司生產的高扭力高轉速RCM-BL450S/450L無刷馬達，適用於RC電動商品，其高功率高效率輸出特性，適合電動3D飛機之高扭力高轉速驅動動力用途，速度控制可採本公司及市售規格無刷電子變速器。

轉子採用高磁性材料釹鐵硼精製而成。定子採用本廠NC自動繞線與高強度樹脂成型保護，耐高溫低震動。

心軸採高硬度高鋼性軸承鋼及雙ZZ高速精密軸承設計，且經由亞拓獨立開發設計技術，使用壽命長、效率高、耐撞不易變形，低磁損高效能450型無刷直流馬達。該項新商品已通過本廠技術單位，實施精密嚴格動、靜態，磁場特性、強磁耐高溫磁損、運轉平衡震動及噪音、負載實測飛行動態性能等全項嚴格檢測。

## 定電壓測試數據參考

實際使用鋰聚合物電池測試時，電流、轉速、拉力依放電特性約以90%計算

RCM-BL450S無刷馬達測試數據								RCM-BL450L無刷馬達測試數據							
KV值	電壓	電流	螺旋槳尺寸	拉力	RPM	G/W	G/A	KV值	電壓	電流	螺旋槳尺寸	拉力	RPM	G/W	G/A
1100KV	7.4V	8.9A	亞拓10x4.7	480	6169 rpm	6.90	53.93	1100KV	7.4V	9.2A	亞拓10x4.7	530	6441 rpm	7.37	57.61
	9.6V	12.3A	亞拓10x4.7	670	7117 rpm	5.49	54.47		9.6V	13.4A	亞拓10x4.7	790	7669 rpm	5.84	58.96
	11.1V	14.1A	亞拓10x4.7	750	7478 rpm	4.63	53.19		11.1V	16.2A	亞拓10x4.7	935	8304 rpm	4.98	57.72
	7.4V	10.7A	亞拓11x4.7	525	5375 rpm	6.25	49.07		7.4V	12.0A	亞拓11x4.7	620	5850 rpm	6.62	51.67
	7.4V	8.0A	APC9x4.7	433	6469 rpm	6.96	54.13		7.4V	8.2A	APC9x4.7	480	6716 rpm	7.80	58.54
	9.6V	11.2A	APC9x4.7	630	7741 rpm	5.67	56.25		11.1V	13.9A	APC9x4.7	855	9140 rpm	5.32	61.51
	11.1V	13.1A	APC9x4.7	745	8449 rpm	4.94	56.87		7.4V	12.5A	APC10x4.7	645	5822 rpm	6.57	51.6
	7.4V	10.9A	APC10x4.7	530	5334 rpm	6.22	48.62		7.4V	7.2A	亞拓7x5	245	8876 rpm	4.62	34.03
1500KV	7.4V	7.5A	亞拓7x5	230	9051 rpm	3.90	30.67	1400KV	9.6V	11.3A	亞拓7x5	380	11003 rpm	3.36	33.63
	9.6V	11.6A	亞拓7x5	360	10981 rpm	3.06	31.03		11.1V	14.2A	亞拓7x5	480	12224 rpm	2.94	33.80
	11.1V	14.2A	亞拓7x5	430	12106 rpm	2.57	30.28		7.4V	12.1A	亞拓8x6	435	7877 rpm	4.63	35.95
	7.4V	11.5A	亞拓8x5.5	320	7755 rpm	3.27	27.83		9.6V	17.6A	亞拓8x6	645	9544 rpm	3.60	36.65
	7.4V	12.0A	亞拓8x6	400	7747 rpm	4.17	33.33		11.1V	21.2A	亞拓8x6	775	10321 rpm	3.1	36.56
	7.4V	14.0A	亞拓9x6	450	7003 rpm	4.01	32.14		7.4V	14.8A	亞拓9x6	500	7278 rpm	4.31	33.78
	7.4V	13.2A	亞拓10x4.7	515	7151 rpm	4.81	39.0		7.4V	13.9A	亞拓10x4.7	585	7416 rpm	5.37	42.09
	7.4V	14.5A	亞拓11x4.7	580	6533 rpm	4.81	40.0		7.4V	15.9A	亞拓11x4.7	700	6984 rpm	5.51	44.03