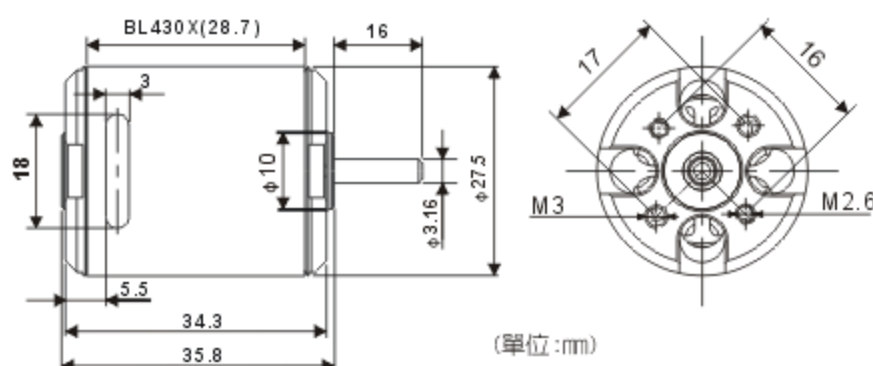


關於RCM-BL430X無刷馬達



由亞拓動力團隊獨家研發出新款的無刷馬達，具有超高扭力特色，採用9槽矽鋼片、6極外轉子以及傳統磁鐵無法比擬的釹鐵硼超強磁鐵，搭配高溫耐磨的雙ZZ超高效能精密軸承設計，電流低、扭力強，將是下一波動力革命中的最具代表性的一顆星。

尺寸規格



接線示意圖



亞拓無刷馬達與亞拓電變搭配如上圖為“前拉”式(正轉)接法，“後推”(反轉)則將其中兩條對調。若是與其它電變搭配需參考原說明書。

型號	輸入電壓	尺寸	重量	KV值	最大輸出功率
RCM-BL430X	DC7.4~14.8V	軸3.16x27.5x35.8mm	約60g	3550KV	300W

特性說明

- 1.免保養、體積小、高效率低耗電、無噪音、控制穩定!
- 2.高速滾珠軸承、高磁通外轉子。
- 3.特殊風扇型轉子設計，可有效降低馬達負載運轉溫度。

本公司生產的高扭力高轉速RCM-BL430X無刷馬達，適用於RC電動商品，其高功率高效率輸出特性，適合電動遙控車/電動飛機/電動直昇機之高扭力高轉速驅動動力用途，速度控制可採本公司或市售規格無刷電子變速器。轉子採用高磁性材料釹鐵硼精製而成，定子採用本廠NC自動繞線與高強度樹脂成型保護，耐高溫低震動。心軸採高硬度高鋼性軸承鋼及雙ZZ高速精密軸承設計，且經由亞拓獨立開發設計技術，使用壽命長、效率高、耐撞不易變形、低磁損、高效能430型無刷馬達。該項新商品已通過本廠技術單位，實施精密嚴格動、靜態，磁場特性、強磁耐高溫磁損、運轉平衡震動及噪音、負載實測飛行動態性能等全項嚴格檢測。

定電壓測試數據參考

實際使用鋰聚合物電池測試時，電流、轉速、拉力依放電特性約以90%計算

RCM-BL430X無刷馬達測試數據							
KV值	電壓	電流	螺旋槳尺寸	拉力	RPM	G/W	G/A
3550KV	7.4V	10.5	亞拓 4.2x2	295	23457 rpm	3.8	28.1
	9.6V	17.2	亞拓 4.2x2	480	28708 rpm	2.9	27.9
	11.1V	21.8	亞拓 4.2x2	600	31746 rpm	2.5	27.5
	7.4V	22.5	亞拓 4.7x4.7	340	19280 rpm	2.0	15.1
	7.4V	18.0	APC 4.5x4.1	330	20860 rpm	2.5	18.3
	9.6V	25.8	APC 4.5x4.1	475	24733 rpm	1.9	18.4