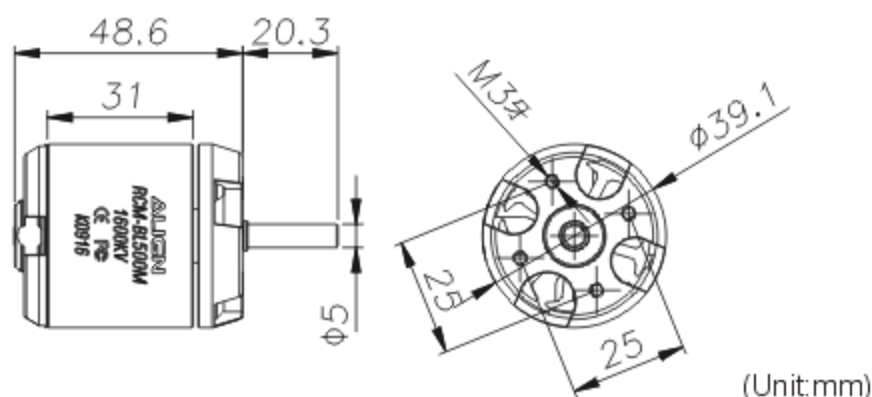


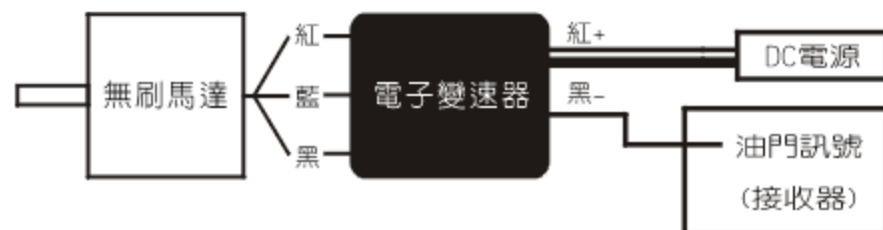
## 關於RCM-BL500M無刷馬達

由亞拓動力團隊獨家研發出新款的無刷馬達，具有超高扭力特色，採用9槽矽鋼片、6極外轉子以及傳統磁鐵無法比擬的鈹鐵錒超強磁鐵，搭配高溫耐磨的雙ZZ超高效能精密軸承設計，電流低、扭力強，將是下一波動革命中的最具代表性的一顆星。

## 尺寸規格



## 接線示意圖



亞拓無刷馬達與亞拓電變搭配如上圖為"前拉"式(正轉)接法，"後推" (反轉)則將其中兩條對調。若是與其它電變搭配需參考原說明書

型號	輸入電壓	尺寸	重量	KV值	最大輸出功率
RCM-BL500M	DC11.1~22.2V	軸5x36x61.1mm	約205g	1600KV	約1260W/1470W

## 特性說明

- 500M採用無外殼包覆的設計，具有散熱性佳、低溫昇的優點，而且在轉子外徑得以加大的加持下，具有更令人震撼的高效率高扭力輸出。
- 500M馬達轉子皆經過特殊平衡校正，改善一般無外殼外轉馬達平衡不佳，易產生嚴重震動的缺失。
- 免保養、高扭力、高效率、低噪音、低溫昇、控制穩定。
- 高速滾珠軸承、高磁通外轉子。
- 適用T-REX 500全系列機型，齒比搭配建議，一般飛行可搭配12T，暴力3D可搭配13T馬達齒。

本公司生產的高扭力高轉速RCM-BL500M無刷馬達，適用於RC電動商品，其高功率高效率輸出特性，適合電動遙控車/電動飛機/電動直昇機之高扭力高轉速驅動動力用途，速度控制可採本公司或市售規格無刷電子變速器。轉子採用高磁性材料鈹鐵錒精製而成，定子採用本廠NC自動繞線與高強度樹脂成型保護，耐高溫低震動。心軸採高硬度高鋼性軸承鋼及雙ZZ高速精密軸承設計，且經由亞拓獨立開發設計技術，使用壽命長、效率高、耐撞不易變形、低磁損、高效能500型無刷馬達。該項新商品已通過本廠技術單位，實施精密嚴格動、靜態，磁場特性、強磁耐高溫磁損、運轉平衡震動及噪音、負載實測飛行動態性能等全項嚴格檢測。

## T-REX 500 動力數據參考表

馬達主齒	主旋翼規格	螺距		電流(A)大約值	油門曲線	主旋翼轉速大約值
		停懸	+5°			
13T	425mm 碳纖主旋翼	Idle 1	0°	12	85% 中	2750
			0°	14.2		
			±12°	32.5	100/100/100/100/100%	2650
			+5°	10.5		

電池：ALIGN Li-Poly 22.2V 2600 mAh