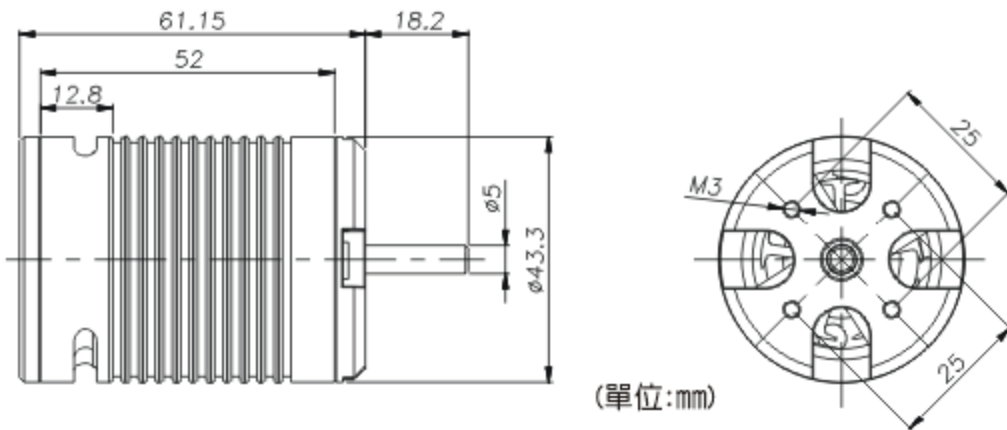


關於RCM-BL600L無刷馬達



由亞拓動力團隊獨家研發出新款的無刷馬達，具有超高扭力特色，採用9槽矽鋼片、6極外轉子以及傳統磁鐵無法比擬的釹鐵硼超強磁鐵，搭配高溫耐磨的雙ZZ超高效能精密軸承設計，電流低、扭力強，將是下一波動力革命中的最具代表性的一顆星。

尺寸規格



接線示意圖



亞拓無刷馬達與亞拓電變搭配如上圖為“前拉”式(正轉)接法，“後推”(反轉)則將其中兩條對調。若是與其它電變搭配需參考原說明書

型號	輸入電壓	尺寸	重量	KV值	最大輸出功率
RCM-BL600L	DC25.2V 6cell Li-Po	軸5x61.15x43.3mm	約280g	1620KV	1500W

特性說明

- 1.免保養、體積小、高效率低耗電、無噪音、控制穩定!
- 2.高速滾珠軸承、高磁通外轉子。
- 3.特殊風扇型轉子設計，可有效降低馬達負載運轉溫度。

本公司生產的高扭力高轉速 RCM-BL600L 無刷馬達，適用於 RC 電動商品，其高功率高效率輸出特性，適合電動直昇機之高扭力高轉速驅動動力用途，速度控制可採本公司或市售規格無刷電子變速器。轉子採用高磁性材料釹鐵硼精製而成，定子採用本廠NC自動繞線與高強度樹脂成型保護，耐高溫低震動。心軸採高硬度高鋼性軸承鋼及雙 ZZ 高速精密軸承設計，且經由亞拓獨立開發設計技術，使用壽命長、效率高、耐撞不易變形、低磁損、高效能600型無刷馬達。該項新商品已通過本廠技術單位，實施精密嚴格動、靜態，磁場特性、強磁耐高溫磁損、運轉平衡震動及噪音、負載實測飛行動態性能等全項嚴格檢測。

搭配 T-REX 600 動力測試參考數據

輸入電壓: 25.2V (4200mAh 16C Li-Po) 齒比: 17:1														
	油門	螺距	電流 (約)	轉速 (約)		油門	螺距	電流 (約)	轉速 (約)		油門	螺距	電流 (約)	轉速 (約)
	一般飛行 模式	100% 高速	+9°	58A		1900	ID1	100%	+9°		58A	1900	ID2	100%
70%					+4°~+5°			21A	1750	80%	0°	25A		1980
65% 停懸		+4°~+5°	18A	1650		82%	-5°	26A	1850		100%	0°	28A	2030
						100%	-9°	58A	1900					