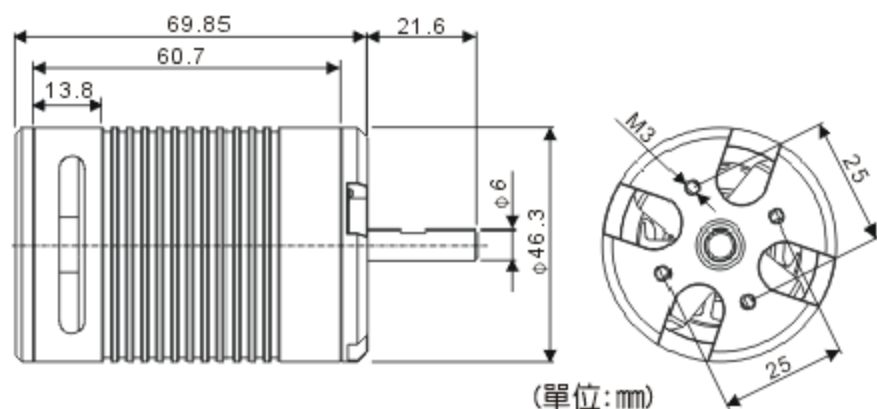


關於RCM-BL650L無刷馬達



由亞拓動力團隊獨家研發出新款的無刷馬達，具有超高扭力特色，採用9槽矽鋼片、6極外轉子以及傳統磁鐵無法比擬的鈹鐵錒超強磁鐵，搭配高溫耐磨的雙ZZ超高效能精密軸承設計，電流低、扭力強，將是下一波動力革命中的最具代表性的一顆星。

尺寸規格



接線示意圖



亞拓無刷馬達與亞拓電變搭配如上圖為"前拉"式(正轉)接法，"後推"(反轉)則將其中兩條對調。若是與其它電變搭配需參考原說明書

型號	輸入電壓	尺寸	重量	KV值	最大承受電流	最大輸出功率
RCM-BL650L	DC11.1V-22.2V 3-6cell Li-Po	軸6x46.3x69.85mm	約400g	1220KV	70A/85A(60sec)	1600W/ 2000W(60sec)

特性說明

- 1.650L無刷馬達，同樣以6 cell Li-Po作為基礎，在扭力及效率上做了更進一步的提升，在連續猛烈的3D操駕之下，強大的扭力可連綿不絕的輸出，不僅更具爆發力，更有絕佳的持續力!
- 2.免保養、高扭力、高效率、低噪音、控制穩定!
- 3.高速滾珠軸承、高磁通外轉子。
- 4.特殊風扇型轉子設計，可有效降低馬達負載運轉溫度。

本公司生產的高扭力高轉速 RCM-BL650L 無刷馬達，適用於 RC 電動商品，其高功率高效率輸出特性，適合電動直昇機之高扭力高轉速驅動動力用途，速度控制可採本公司或市售規格無刷電子變速器。轉子採用高磁性材料鈹鐵錒精製而成，定子採用本廠NC自動繞線與高強度樹脂成型保護，耐高溫低震動。心軸採高硬度高鋼性軸承鋼及雙 ZZ 高速精密軸承設計，且經由亞拓獨立開發設計技術，使用壽命長、效率高、耐撞不易變形、低磁損、高效能 600 型無刷馬達。該項新商品已通過本廠技術單位，實施精密嚴格動、靜態，磁場特性、強磁耐高溫磁損、運轉平衡震動及噪音、負載實測飛行動態性能等全項嚴格檢測。

搭配 T-REX 600 動力測試參考數據

電池:ALIGN Li-Poly 22.2V 5200mAh 25C

馬達主齒	主旋翼規格	螺距	電流(A) 大約值	油門曲線	主旋翼轉速 大約值	
14T (12.14:1)	600mm碳纖主旋翼	停懸	+4°	18.0	65%	1640(RPM)
		Idle 2	0°	28.0	85%	2180(RPM)
			0°	32.5	100%	2320(RPM)
			±9°	52.0	100%	2130(RPM)
			±11°	59.0	100%	2090(RPM)
15T (15.45:1)	600mm碳纖主旋翼	停懸	+4°	19.5	60%	1650(RPM)
		Idle 2	0°	31.5	85%	2300(RPM)
			0°	36.5	100%	2420(RPM)
			±9°	59.0	100%	2210(RPM)
			±11°	66.0	100%	2180(RPM)

註:請務必使用螺距規來量測調整螺距，不正確的設定不但無法發揮直昇機的特性，更會影響到無刷調速器與電池的壽命。