

Montage- und Bedienungsanleitung

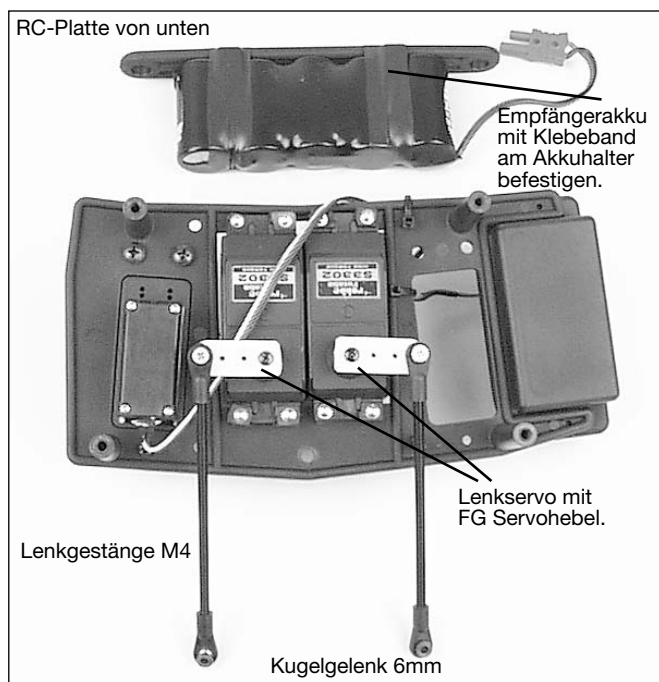
Best.-Nr. 6005 Leopard New Beetle

Best.-Nr. 6006 Leopard Race

Wir beglückwünschen Sie zum Kauf dieses FG-Automodells. Lesen Sie diese Anleitung sorgfältig durch, bevor Sie mit der Komplettierung des Modells beginnen.

Zur Fertigstellung werden noch folgende Artikel benötigt:

- 1 Fernlenkset Futaba, Graupner-JR, Multiplex usw.
- 1-2 Lenkservos z.B. Futaba S 3302
- 1 V-Kabel bei Verwendung von 2 Lenkservos
- 1 Gas-Bremsservo mit ca. 8 kg Stellkraft
- 1 Empfängerakku 4.8- 6 Volt/ 1800-2000mAh
- Akkus bzw. Batterien für Sender, Ladegerät, Ladekabel für Sender und Empfängerakku
- FG Servoeinbaurahmen für die RC-Platte, FG Servohebel entsprechend für die verwendeten Servos
- Schnellkleber und Kontaktkleber zum Aufkleben der Reifen
- Farbspraydosen/ Lacke zum Lackieren der Karosserieteile
- Klebebänder, Zierlinienbänder zum Abkleben der Karosserieteile
- Verschiedenes Werkzeug
- Kraftstoff Super-Plus mit 2-Takt-Öl, Mischungsverhältnis 1:25-1:35



Montage der Fernlenkanlage

Die Montage der Fernlenkanlage nach den Abbildungen vornehmen. Die Lenkservos werden von unten, das Gasservo von oben in die RC-Platte montiert. Beiliegende Gummitüllen, Hülsen und Schrauben verwenden. Für die Montage kleinerer Servos sind entsprechend dem Servotyp die passenden FG Servo-Einbaurahmen zu verwenden. Wir empfehlen auch die stabilen FG Servohebel, die für die gängigsten Servotypen zu haben sind. Servos an den Empfänger anschließen und die komplette Fernlenkanlage auf Funktion überprüfen. Den Empfänger etwas mit Schaumstoff umwickeln und in die RC-Box einlegen. Für die nach außen führenden Servokabel den RC-Box-Deckel nach Abbildung und entsprechend des Kabelbaumes mit einem Modellbaumesser ausschneiden. Das Antennenkabel durch die Bohrung des RC-Box-Deckels bzw. Antennenrohr ziehen und am RC-Box-Deckel montieren.

Sender und Empfänger einschalten, Trimmung für Gas und Bremse in Mittelstellung bringen. FG Servohebel auf die Servos aufdrücken und festschrauben, so dass diese etwa rechtwinklig zur Servolänge stehen. Die Kugelgelenke 6mm auf beide Lenkgestänge auf gleiche Länge aufschrauben und nach Abb. auf die Bohrung der Kugel mit der des Servo-Savers übereinstimmt. Jetzt ein Lenkgestänge mit beiliegender Blechschraube 2,9mm am Servo-Saver befestigen. Zweites Lenkgestänge nochmals prüfen und am Servo-Saver befestigen. Lenkausschlag nach links und rechts kontrollieren, ggfs. muss am Sender die Laufrichtung des Servos geändert werden.

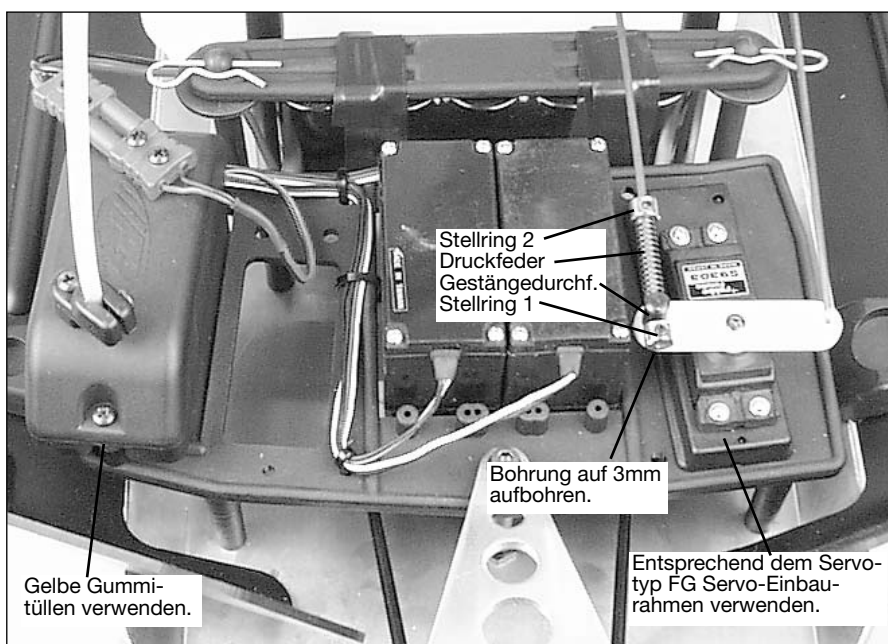
Aufgeführte FG Zubehörteile s. FG Hauptkatalog.

Einstellen der Lenkung:

Sender/ Empfänger einschalten, Trimmung am Sender für die Lenkung in Mittelstellung bringen, Vorderräder in Geradeausstellung stellen. Jetzt die Kugelgelenke der Lenkgestänge M4 verdrehen, bis die Bohrung der Kugel mit der des Servo-Savers übereinstimmt. Jetzt ein Lenkgestänge mit beiliegender Blechschraube 2,9mm am Servo-Saver befestigen. Zweites Lenkgestänge nochmals prüfen und am Servo-Saver befestigen. Lenkausschlag nach links und rechts kontrollieren, ggfs. muss am Sender die Laufrichtung des Servos geändert werden.

Einstellen von Gas/ Bremse:

Gasgestänge, Druckfeder und Stellringe 1 und 2 nach Abbildung an der Gestängedurchführung montieren. Die Trimmung am Sender für Gas/ Bremse in Mittelstellung bringen. Der Vergaser muss geschlossen sein. Jetzt Stellring 1 bis an die Gestängedurchführung heranführen und mittels M3 Gewindestift fixieren. Stellring 2 fixieren, so dass auf die Feder ein kleiner Druck ausgeübt wird. Bremsgestänge montieren und mit einem Stellring von unten sichern. Fernlenkanlage einschalten. In Vollgasstellung sollte der Vergaser geöffnet sein. Der Servoweg sollte bei Vollgas auch in Endstellung sein, so dass kein ständiger Zug auf das Gasgestänge wirkt. Dies könnte zu Beschädigungen an der Drosselklappenwelle führen, zudem erhöht es den Stromverbrauch.



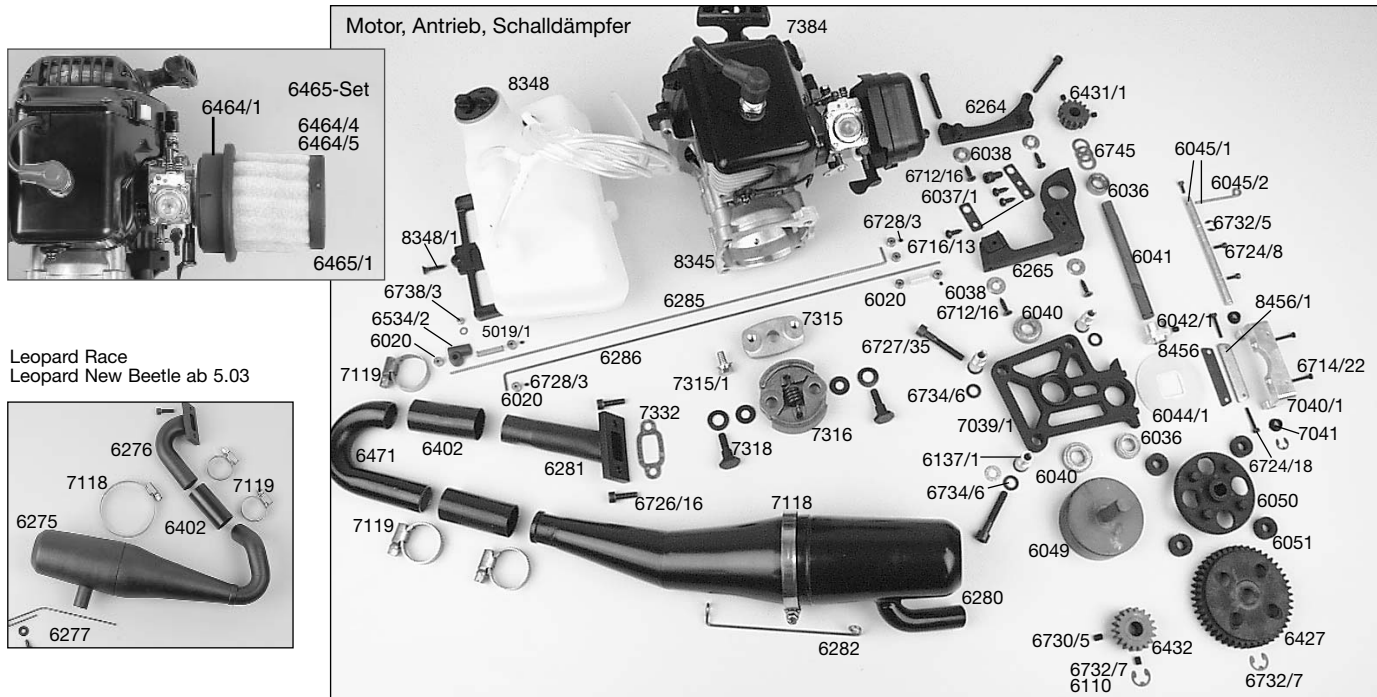
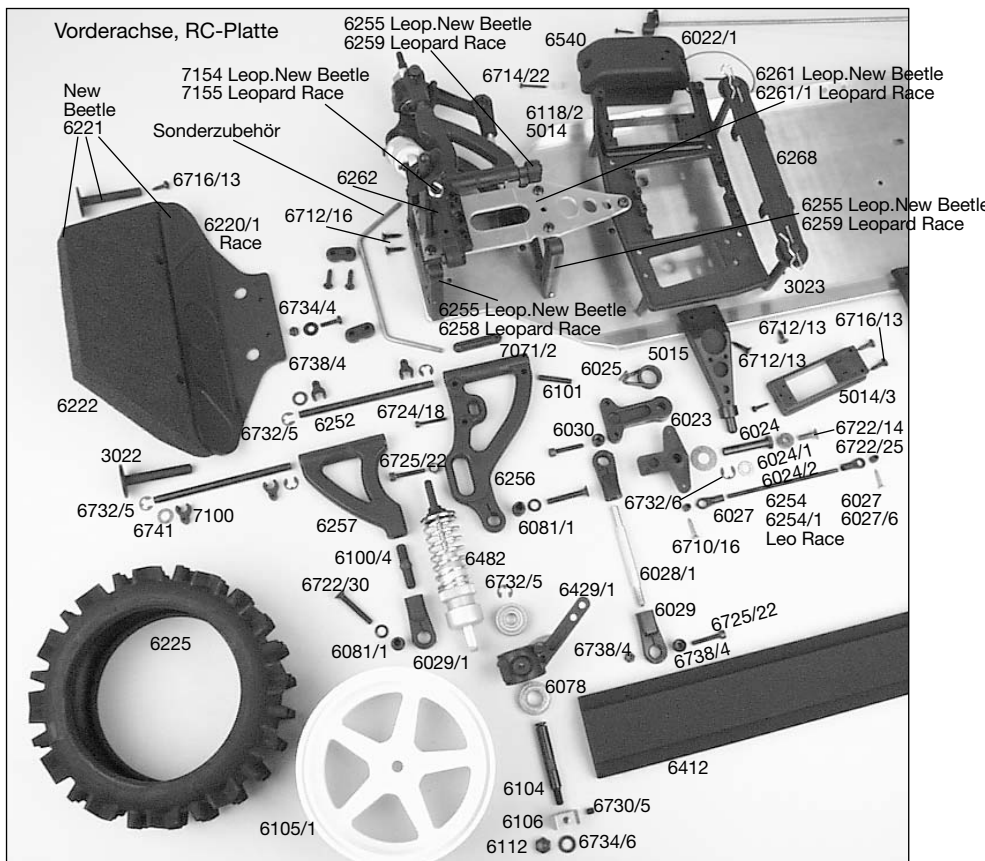
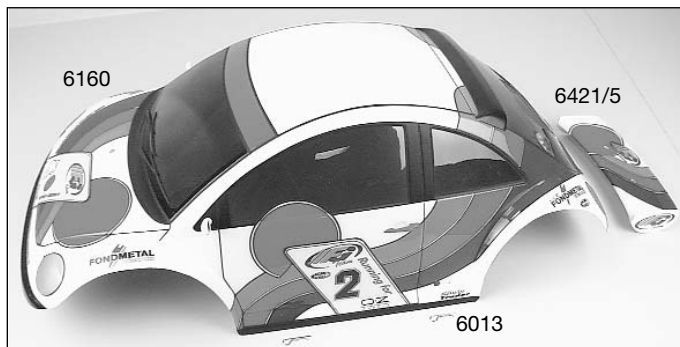
Reifen montieren:

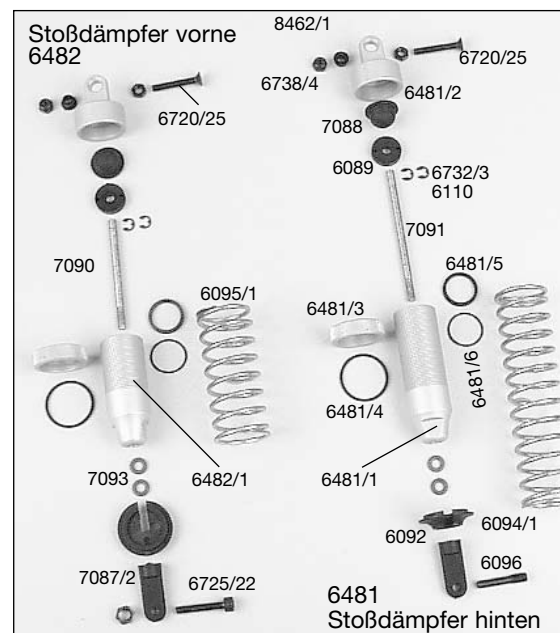
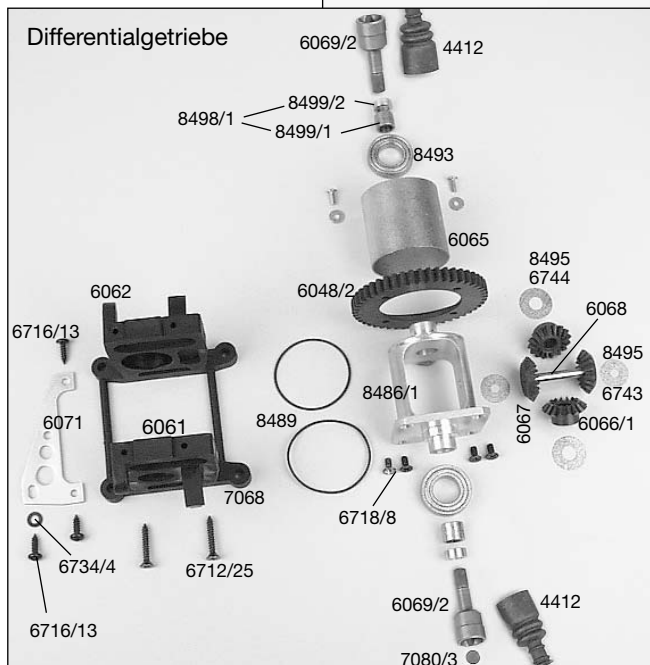
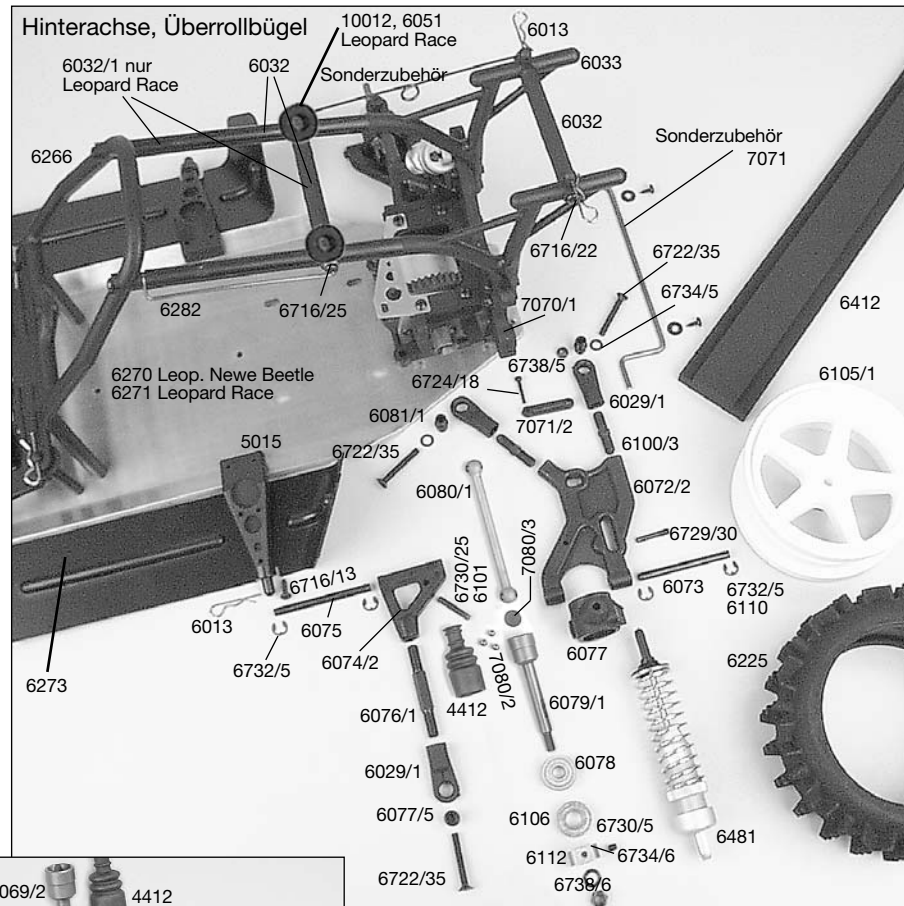
Die Reifeneinlagen an den Stirnseiten mit Schnellkleber bzw. Kontaktkleber zusammenkleben. Komplette Einlage in den Reifen einlegen und ausrichten. Jetzt den Reifen/ Einlage mit dem V-Profil nach außen auf die Felge aufziehen und ausrichten. Felge waagrecht auflegen und FG Reifenkleber zwischen Felge und Reifen drücken.

Montage-/Explosionsanleitung für / Mounting Instruction for
 Best.-Nr. 6005 Leopard New Beetle
 Best.-Nr. 6006 Leopard Race



Original FG Ersatz- und Tuningteile





Ersatzteilliste für

Best.-Nr. 6005 Leopard New Beetle

Best.-Nr. 6006 Leopard Race

Best.-Nr. Bezeichnung

3022	Befestigungsboizen f. Schaumstoff, 4St.
3023	Karosseriehälter-Befestigungsboizen, 2St
4412	Schutzbleid f. Antriebswellen, 2St.
5014	RC-Platte 95, 1St.
5014/3	Servo-Einbaurahmen Futaba/JR, 2St.
5015	Karosseriehälter, 2St.
5019/1	Druckfeder 0,4x5x20mm, 2St.
6013	Karosserieklemmen, 10St.
6020	Alu-Stellhinge 2,1mm, 5St.
6022/1	Antennennohr m. Halter, 1St.
6023	Servo-Saver A/B, 1St.
6024/1	Servo-Saver A/B/Schleife, 1St.
6024/1	Dist.sch. 5,5x12x6 f. Servo-Sav.-A./New Beetle, 1St.
6024/2	Dist.sch. 5,5x12x10 f. Servo-Sav.-Achsse/Race, 1St.
6025	Servo-Saver-Feder, 1St.
6027	Kugelhaken 6mm mit Kugel, 6St.
6027/6	Stahlkugel 6mm, 5St.
6028/1	Spurstange rechts + links 1,6, 74mm, 2St
6029	Kugelhaken 10mm, 4St.
6029/1	Kugelhaken 10mm für M8, 4St.
6030	Stahlkugel 10x10,75, 4St.
6032	Strebe f. U.-Bügel lang/kurz Leop. Race, je 1 St.
6032/1	Strebe f. U.-Bügel lang/kurz Leop. Race, je 1 St.
6033	Spoolhalter, 1St.
6036	Kugelhänger 10x19x7, 2St.
6037/1	Stahl-Befestigungsplatten, 2St.
6038	Motor-Befestigungsschrauben, 4St.
6040	Kugelhänger 10x22x6, 2St.
6041	Getriebeachse-Stahl 10mm, 1St.
6042/1	Bremsvierkant 97 neu, 1St.
6044/1	Bremsachse-Epoxy 97 neu, 1St.
6045/1	Bremswelle 97 neu/Bremshebel je 1St.
6045/2	Bremshebel, 2St.
6048/2	Stahl-Zahnrad groß 48Z, verstärkt, 1St.
6049	Kuppelungslocke, 1St.
6050	Zahnradmitnehmer 60mm, 1St.
6051	Dämpfungsquarmi, 4St.
6061	Hinterachsbock links, 1St.
6062	Hinterachsbock rechts, 1St.
6065	Diff.-Hülse, 1St.
6066/1	Diff.-Kegelzahnrad A steckbar, 2St.
6068	Diff.-Kegelradachse, 1St.
6069/2	Kugel-Diff.-Achsse, 1St.
6071	Alu-Getriebeplatine, 1St.
6072/2	Querlenker hint.unt. einstellb./Monster, 1St.
6073	Querlenkerstift hinten unten, 2St.
6074/2	Querlenker hinten oben f. M8, 2St.
6075	Querlenkerstift hinten oben, 2St.
6076/1	Querlenk.-Gewindestift.hint./ob. 61mm, 2St.
6077/5	Achsschenkel hinten erhöht ll./re., 2St.
6077/6	Stahlkugel 10x13 f. Achsschenkel hi., 2St.
6078/1	Kugellager 8x22x7, 2St.
6079/1	Kugel-Antriebsachse, 1St.
6080/1	Kugel-Antriebswelle hinten 96,5mm, 1St.
6081/1	Stahlkugel 5/10x15, 4St.
6089	Dämpferkolben 2-Loch, 2St.
6092	Federleiter, 2St.
6094/1	Dämpfer-Druckfeder hinten 2,2x100, 1St.
6095/1	Dämpfer-Druckfeder vorne 2,2x61, 1St.
6100/3	Einsteilschraube re./li. 32mm, 2St.

Best.-Nr. Bezeichnung

6100/4	Einsteilschraube re./li. 39mm, 2St.
6101	Ausfeder-Begrenzungsschraube, 4St.
6104	Antriebsachse 55mm vorne, 1St.
6105/1	Feige verbleiert 1,6 weiß, 2St.
6106	Feigen-Vierkantmitnehmer 9,5mm, 2St.
6110	Sicherungsmutter-Set f. 1,5/1,6
6112	M6 Stopmutter mit Scheibe, 10St.
6117	Bolzen für Getriebebock 24,5/26,5, 3St.
6160	New Beetle Off-Road Karosserie, 1St.
6185	Karosserie Leopard Race 1,6, 1St.
6220/1	Frontanmer für Off-Road 1St.
6221	Frontschutz kompl., Set
6221/1	Frontschutz-Kunststoffteil 1St.
6222	Frontschutz-Schaumstoff, 1St.
6225	Super-Grip Noppenreifen M, 2St.
6252	Querlenkerstift vorne 101mm, 2St.
6254	Lenkgestänge M4/Leopard, 2St.
6254/1	Lenkgestänge M4x97, 2St.
6255	Vorderachsbock/Leopard, 1St.
6256	Querlenker vorne unten/Leopard, 1St.
6257	Querlenker vorne oben/Leopard, 1St.
6258	Vorderachsbock A/Leopard Race, 1St.
6259	Vorderachsbock B/Leopard Race, 1St.
6261	Aluplatte f. Vorderachse/Leop. New Beetle, 1St.
6261/1	Aluplatte f. Vorderachse/Leopard Race, 1St.
6262	Dämpferbrücke vorne/Leopard, 1St.
6262	Motorbock Klein Leopard/Zenoah, 1St.
6265	Motorbock groß Leopard/Zenoah, 1St.
6266	Überrollbügel/Leopard, 1St.
6268	Akkhalter, 1St.
6270	Alu-Chassis/Leopard Beetle, 1St.
6271	Alu-Chassis/Leopard Race, 1St.
6273	ABS-Spritzschutz Leopard Race, 2St.
6275	Resonanzschalldämpfer/Leopard Race, 1St.
6276	Auspuffrührmer/Leopard Race, 1St.
6277	Befestigungsdraht f. Reso.-Schalld., 1St.
6280	3-Kammer Resonanzschalldämpfer, 1St.
6281	Auspuffrührmer/Leopard Beetle, 1St.
6282	Befestigungsbügel f. Reso. Schalld., 1St.
6285	Gasgestänge kompl./Leopard, Set
6286	Bremsgestänge kompl./Leopard, Set
6402	Auspuffschlauch, 1St.
6412	Reifenanlagen f.6410 u.6410/1, 2St.
6415	Polycarbonat-Heckschleifer f.1,6 OR, 1St.
6427	Kunststoff-Zahnrad 46 Zähne, 1St.
6429/1	Tuning-Achsschenkel vorne 1,6, 2St.
6431/1	Stahl-Zahnrad 16 Zähne verbleiert, 1St.
6432	Stahl-Zahnrad 18 Zähne, 1St.
6464/1	Schamstoff-Filter, 2St.
6464/4	Schamstoff-Filter eingepö, 2St.
6464/5	FG-Ansaug-Luftfilter 1,6 OR komplett, Set
6465/1	Filterdeckel, 1St.
6471	Kunnenbogen f. Reso 1,6/Zenoah, 1St
6481	Alu-Stoßdämpfer 2000 lang, 1St.
6481/1	Alu-Stoßdämpfergehäuse 2000 lang, 1St.
6481/2	Stoßdämpferverschluß, 2St.
6481/3	Verstellung, 2St.
6481/4	O-Ring 20x1,5mm, 4St.
6481/5	Dichtungsscheibe, 2St.
6481/6	O-Ring 15x1mm, 4St.
6482	Alu-Stoßdämpfer 2000 kurz, 1St.
6482/1	Alu-Stoßdämpfergehäuse 2000 kurz, 1St.
6534/2	Gestängedurchführung 2,1mm, Set
6540	Empfangsbox, 1St.
6700/1	Schrauben-Set f. Leopard, Set
6710/16	Senk-Blechtschraube 2,9x16mm, 30St.

Best.-Nr. Bezeichnung

6712/2/5	Senk-Blechtschraube 4,2x25mm, 50St.
6712/1/3	Senk-Blechtschraube 4,2x13mm, 50St.
6712/1/6	Senk-Blechtschraube 4,2x16mm, 50St.
6714/2/2	Linsen-Blechtschraube 2,9x22mm, 30St.
6716/1/3	Linsen-Blechtschraube 4,2x13mm, 30St.
6716/2/5	Linsen-Blechtschraube 4,2x22mm, 30St.
6718/2	Linsen-Blechtschraube 4,2x25mm, 30St.
6720/8	Senkschr.m.Kreuzschlitz M4,8mm, 20St.
6720/2/5	Senkschr.m.Innensechskant M4x25mm, 20St.
6722/1/4	Senkschr.m.Innensechskant M5x14mm, 20St.
6722/2/5	Senkschr.m.Innensechskant M5x25mm, 20St.
6722/3/5	Senkschr.m.Innensechskant M5x30mm, 20St.
6722/3/5	Senkschr.m.Innensechskant M5x35mm, 20St.
6724/1/8	Zylinderrohr m.Innensechsk.M3x18mm, 20St
6725/2/2	Zylinderrohr m.Innensechsk.M4x22mm, 20St.
6726/1/6	Zylinderrohr m.Innensechsk.M5x16mm, 20St.
6727/3/5	Zylinderrohr m.Innensechsk.M6x35mm, 10St.
6728/3	Gewindestift M3x3mm, 30St.
6729/3/0	Gewindestift M4x30mm, 15St.
6730/2/5	Gewindestift M5x25mm, 30St.
6730/5	Gewindestift M5x5mm, 30St.
6732/3	Sicherungsschleibe-Federstahl 3,2mm,30St.
6732/5	Sicherungsschleibe-Federstahl 5mm, 30St.
6732/6	Sicherungsschleibe-Federstahl 6mm, 30St.
6732/7	Sicherungsschleibe-Federstahl 7mm, 30St.
6734/4	Scheibe-Stahl 4,3mm, 30St.
6734/5	Scheibe-Stahl 5,3mm, 30St.
6734/6	Scheibe-Stahl 6,4mm, 30St.
6738/3	Sechskantmutter selbstsichernd M3, 30St.
6738/4	Sechskantmutter selbstsichernd M4, 30St.
6738/5	Sechskantmutter selbstsichernd M5, 30St.
6738/6	Sechskantmutter selbstsichernd M6, 30St.
6741	Passscheiben 6x12x0,5mm, 10St.
6743	Passscheiben 6x17x0,5mm, 10St.
6744	Passscheiben 8x20x0,1mm, 10St.
7039/1	Passscheiben 10x16x1mm, 10St.
7040/1	Getriebeplatje 97, 1St.
7041	Alu-Bremsattel 97 neu, 1St.
7068	Kunststoffbuchse f. Bremsattel, 4St
7070/1	Unterlegplatte-Hinterachse, 1St.
7080/2	Dämpferplatte hinten 97 neu, 1St.
7080/3	Kugeln f. Antriebswelle, 6St.
7080/3	Distanzscheiben, 4St.
7087/2	Dämpferbefestigung lang unten, 3St.
7088	Volumenausgleich, 3St.
7090	Dämpfer-Kolbenstange kurz, 1St
7091	Dämpfer-Kolbenstange lang, 1St.
7093	Silikon O-Ringe, 12St.
7100	Einsteilslips für Vorderachse, 16St.
7118	Schlauchschellen, 3St.
7119	Schlauchschellen, 4St.
7154	Karosseriehälter verstellbar, 1St.
7155	Karosseriehälter kurz verstellbar, 1St.
7315	Mitnehmer f. Mitnehmer/Zenoah, 1St.
7315/1	Schraube f. Mitnehmer/Zenoah, 1St.
7316	Kuppelungsbock/Zenoah, 2St.
7318	Paßschrauben f. K.-Backen/Zenoah, 2St.
7332	Schalldämpferdichtung /Zenoah, 2St.
7384	FG Zenoah-Motor G260HC
8345	Kuppelungsstiftansatz Zenoah 1,6, 1St.
8348	Tank kompl. mit Entlüftung, 1St.
8348/1	Tankunterlage für 8348, 1St.
8456	Stahl-Bremsplatten, 2St.
8456/1	Alu-Bremsplatte 97, 2St.
8462/1	Kunststoffbuchse 4/6x5mm, 4St.
8486/1	Alu-Differentialgehäuse 1,5/1,6, 1St.

Best.-Nr. Bezeichnung

8489	0-Ringe, 2St.
8493	Kugellager 15x28x7, 2St.
8495	Distanzscheiben f. Alu-Diff., 4St.
8498	Kunststoffbuchse f. Alu-Diff., 2St.
8498/1	Nadellager f. Alu-Differential, Set
8499/1	Nadellager f. Alu-Diff., 2St.
8499/2	Buchsen f. Alu-Diff., 2St.
10012	Akku-/Karosserieboizen, 2St.



Radio control
Racing cars
 FG Modellsport-Vertriebs-GmbH
 Spanningerstr. 2
 73650 Winterbach-Germany
 Phone: +49/ 7181/ 9677-0
 Fax: +49/ 7181/ 9677-20
 info@fg-modellsport-gmbh.de
 www.fg-modellsport-gmbh.de
 www.fg-team.com