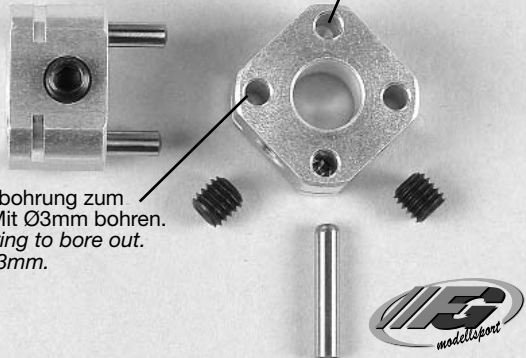


**Montageanleitung für  
Best.-Nr. 6106/7 Felgen-Vierkantmitnehmer**

Vor der Montage des Felgen-Vierkantmitnehmers auf die Hinterachse ist dieser als Bohrschablone für die Felge zu benutzen. Vierkantmitnehmer in die Felge einlegen und die Durchgangsbohrungen zum Abbohren benutzen.  
*Before you mount the square wheel driver on the rear axle use it as drilling jig for the wheel. Insert the square wheel driver into the wheel and use the through borings to bore out.*

Sackloch zum Eindrücken der Stifte.  
*Pocket hole to impress the pins.*

Durchgangsbohrung zum Abbohren. Mit Ø3mm bohren.  
*Through boring to bore out. Bore with Ø3mm.*



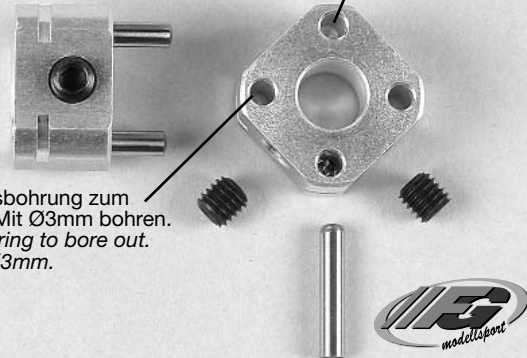
A.6106-7-190705

**Montageanleitung für  
Best.-Nr. 6106/7 Felgen-Vierkantmitnehmer**

Vor der Montage des Felgen-Vierkantmitnehmers auf die Hinterachse ist dieser als Bohrschablone für die Felge zu benutzen. Vierkantmitnehmer in die Felge einlegen und die Durchgangsbohrungen zum Abbohren benutzen.  
*Before you mount the square wheel driver on the rear axle use it as drilling jig for the wheel. Insert the square wheel driver into the wheel and use the through borings to bore out.*

Sackloch zum Eindrücken der Stifte.  
*Pocket hole to impress the pins.*

Durchgangsbohrung zum Abbohren. Mit Ø3mm bohren.  
*Through boring to bore out. Bore with Ø3mm.*



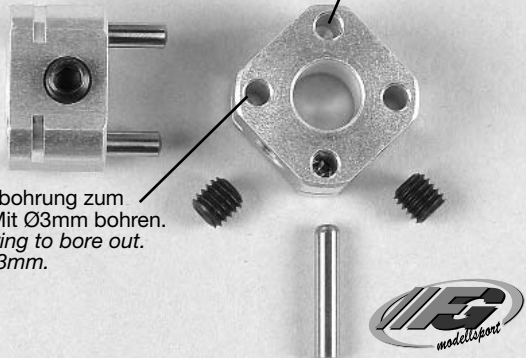
A.6106-7-190705

**Montageanleitung für  
Best.-Nr. 6106/7 Felgen-Vierkantmitnehmer**

Vor der Montage des Felgen-Vierkantmitnehmers auf die Hinterachse ist dieser als Bohrschablone für die Felge zu benutzen. Vierkantmitnehmer in die Felge einlegen und die Durchgangsbohrungen zum Abbohren benutzen.  
*Before you mount the square wheel driver on the rear axle use it as drilling jig for the wheel. Insert the square wheel driver into the wheel and use the through borings to bore out.*

Sackloch zum Eindrücken der Stifte.  
*Pocket hole to impress the pins.*

Durchgangsbohrung zum Abbohren. Mit Ø3mm bohren.  
*Through boring to bore out. Bore with Ø3mm.*



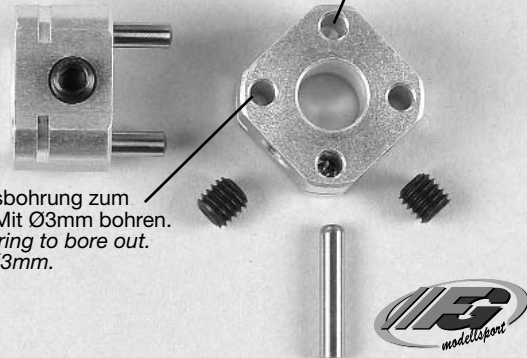
A.6106-7-190705

**Montageanleitung für  
Best.-Nr. 6106/7 Felgen-Vierkantmitnehmer**

Vor der Montage des Felgen-Vierkantmitnehmers auf die Hinterachse ist dieser als Bohrschablone für die Felge zu benutzen. Vierkantmitnehmer in die Felge einlegen und die Durchgangsbohrungen zum Abbohren benutzen.  
*Before you mount the square wheel driver on the rear axle use it as drilling jig for the wheel. Insert the square wheel driver into the wheel and use the through borings to bore out.*

Sackloch zum Eindrücken der Stifte.  
*Pocket hole to impress the pins.*

Durchgangsbohrung zum Abbohren. Mit Ø3mm bohren.  
*Through boring to bore out. Bore with Ø3mm.*



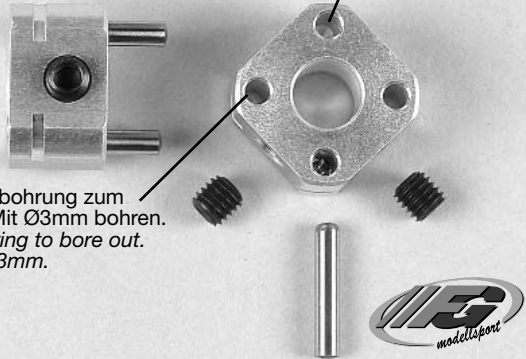
A.6106-7-190705

**Montageanleitung für  
Best.-Nr. 6106/7 Felgen-Vierkantmitnehmer**

Vor der Montage des Felgen-Vierkantmitnehmers auf die Hinterachse ist dieser als Bohrschablone für die Felge zu benutzen. Vierkantmitnehmer in die Felge einlegen und die Durchgangsbohrungen zum Abbohren benutzen.  
*Before you mount the square wheel driver on the rear axle use it as drilling jig for the wheel. Insert the square wheel driver into the wheel and use the through borings to bore out.*

Sackloch zum Eindrücken der Stifte.  
*Pocket hole to impress the pins.*

Durchgangsbohrung zum Abbohren. Mit Ø3mm bohren.  
*Through boring to bore out. Bore with Ø3mm.*



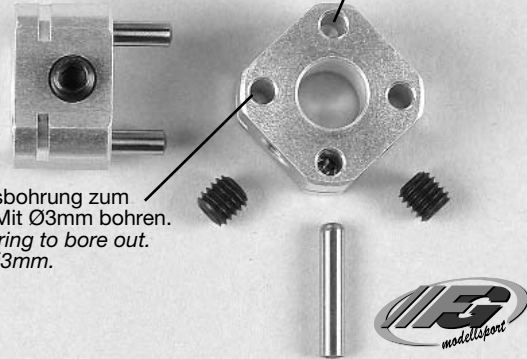
A.6106-7-190705

**Montageanleitung für  
Best.-Nr. 6106/7 Felgen-Vierkantmitnehmer**

Vor der Montage des Felgen-Vierkantmitnehmers auf die Hinterachse ist dieser als Bohrschablone für die Felge zu benutzen. Vierkantmitnehmer in die Felge einlegen und die Durchgangsbohrungen zum Abbohren benutzen.  
*Before you mount the square wheel driver on the rear axle use it as drilling jig for the wheel. Insert the square wheel driver into the wheel and use the through borings to bore out.*

Sackloch zum Eindrücken der Stifte.  
*Pocket hole to impress the pins.*

Durchgangsbohrung zum Abbohren. Mit Ø3mm bohren.  
*Through boring to bore out. Bore with Ø3mm.*



A.6106-7-190705