

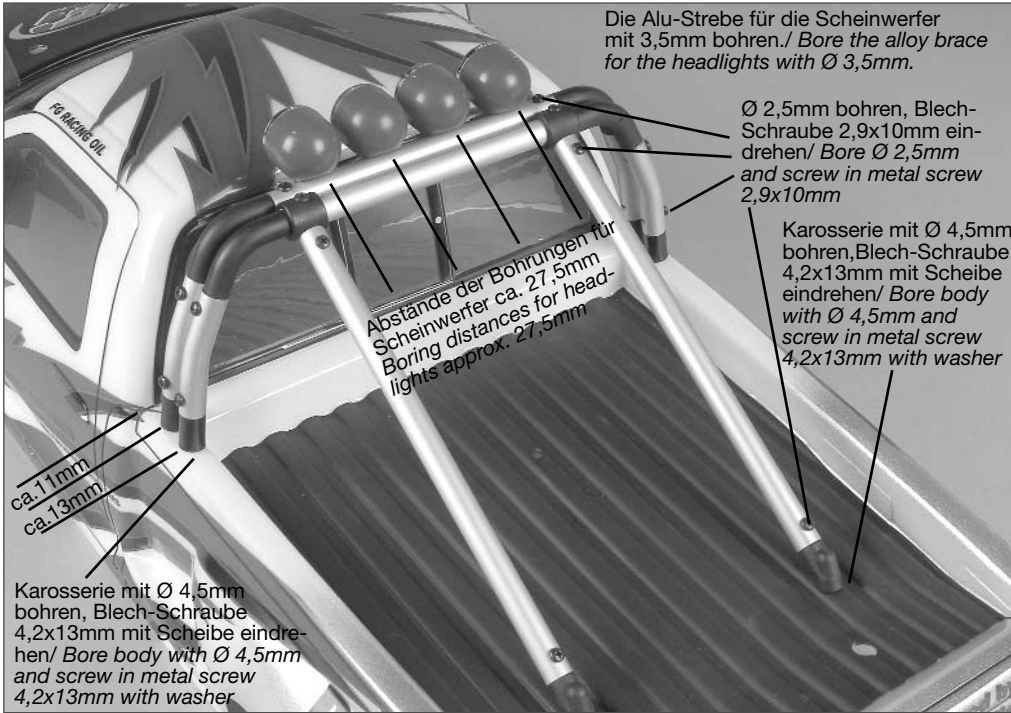
**Montageanleitung für / Mounting instruction for
Best.-Nr/ Item N°. 6180 Überrollbügel für Big-Foot, Set/
Roll bar for Big Foot, set**

Zur Montage werden Spiralbohrer mit 2,5 und 4,5mm Ø benötigt. Zur weiteren optischen Aufwertung können noch die Zusatzscheinwerfer Best.-Nr. 5436 montiert werden. Teile nach Abbildung zusammenfügen und bohren.

For mounting twist drills with a diameter of 2,5 and 4,5mm are necessary. For a further optical upgrading of the model you can mount the additional headlights Item N°. 5436. Fix the parts as shown on the picture and bore them.



FG Modellsport-Vertriebs-GmbH
Spanningerstr. 2
73650 Winterbach-Germany
Phone: +49 7181 9677-0
Fax: +49 7181 9677-20
info@fg-modellsport-gmbh.de
www.fg-modellsport-gmbh.de
www.fg-team.com



A.6180-110406

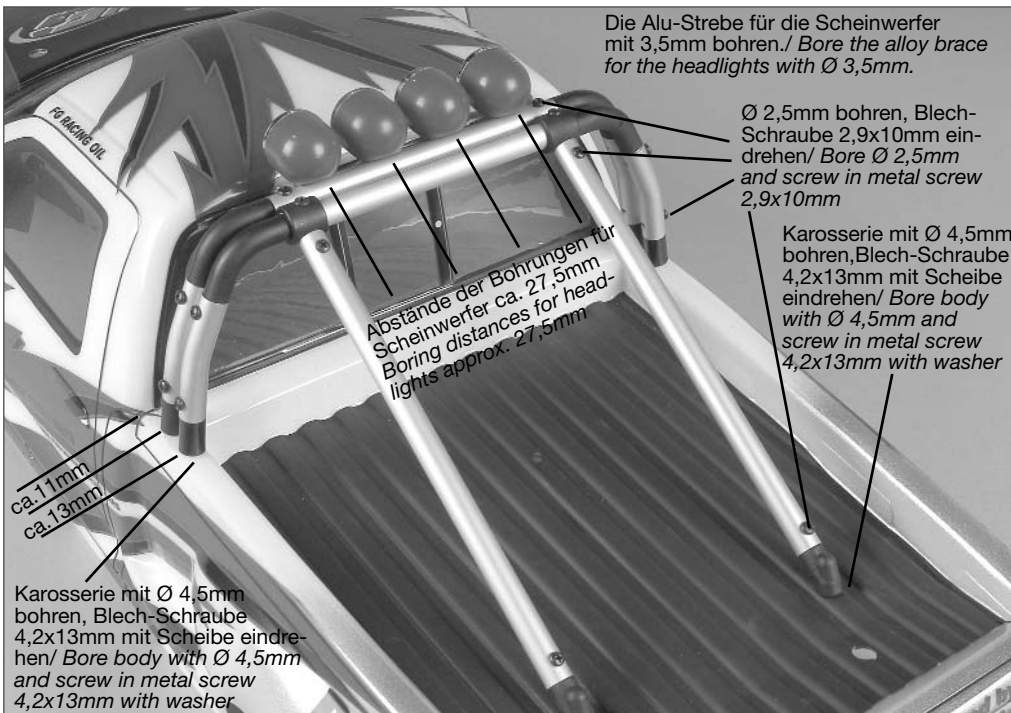
**Montageanleitung für / Mounting instruction for
Best.-Nr/ Item N°. 6180 Überrollbügel für Big-Foot, Set/
Roll bar for Big Foot, set**

Zur Montage werden Spiralbohrer mit 2,5 und 4,5mm Ø benötigt. Zur weiteren optischen Aufwertung können noch die Zusatzscheinwerfer Best.-Nr. 5436 montiert werden. Teile nach Abbildung zusammenfügen und bohren.

For mounting twist drills with a diameter of 2,5 and 4,5mm are necessary. For a further optical upgrading of the model you can mount the additional headlights Item N°. 5436. Fix the parts as shown on the picture and bore them.



FG Modellsport-Vertriebs-GmbH
Spanningerstr. 2
73650 Winterbach-Germany
Phone: +49 7181 9677-0
Fax: +49 7181 9677-20
info@fg-modellsport-gmbh.de
www.fg-modellsport-gmbh.de
www.fg-team.com



A.6180-110406