

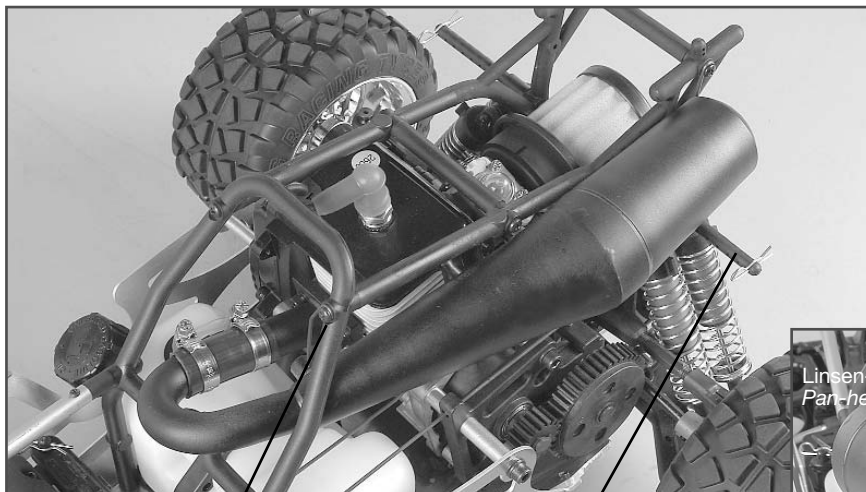
Montageanleitung für / Mounting instruction for Best.-Nr. 6294 3-Kammer-Resonanzschalldämpfer Stadium, Set / 3-unit Tuning pipe Stadium, set

Resonanzschalldämpfer nach Abbildung montieren. / Mount the Tuning pipe as shown on the pictures.



FG Modellsport-Vertriebs-GmbH
Spannerstr. 2
73650 Winterbach-Germany
Phone: +49 7181 9677-0
Fax: +49 7181 9677-20
info@fg-modellsport-gmbh.de
www.fg-modellsport-gmbh.de
www.fg-team.com

A.6294-020506

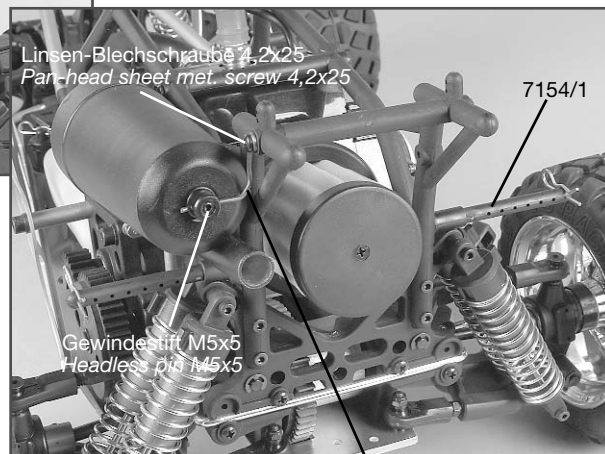


Linsen-Blechschaube 4,2x32
Pan-head sheet met. screw 4,2x32

Karosseriebolzen nach Abb. montieren.
Karosserie entsprechend dem Schalldämpfer
ausschneiden und die Bohrungen Ø9mm für
die Karosseriehalter anbringen. / Fix the body
mounts as shown on the picture. Cut the bo-
dy corresponding to the Tuning pipe and bo-
re the holes Ø9mm for the mounts.

Ersatzteile/ Spare parts

- 6291/3 Befestigungsdraht, 2St./ Fastening wire, 2pcs.
6292/2 Krümmer f. Reso. 1:6 schwarz, 1St./ Manifold 1:6, black, 1pce.
6294/1 3-Kammer-Reso.schalldämpfer Stadium, 1St.
3-unit Tuning pipe Stadium, 1pce.
6402 Auspuffschlauch, 1St./ Exhaust hose, 1pce.
7119 Schlauchschellen f. Auspuffschl., 4St./ Exhaust hose clamps, 4pcs.
7154/1 Karosseriehalter verstellb. 80mm, 2St./ Body mount adj. 80mm, 2pcs.
7332 Schalldämpferdichtung/ Zenoah, 2St./ Silencer gasket/ Zenoah, 2pcs.



Linsen-Blechschaube 4,2x25
Pan-head sheet met. screw 4,2x25

Gewindestift M5x5
Headless pin M5x5

Befestigungsdraht nach Abb. abbiegen und kürzen. Nicht
scharfkantig abbiegen. / Bend and shorten the fastening wire as
shown on the picture. Don't bend it sharp-edged.

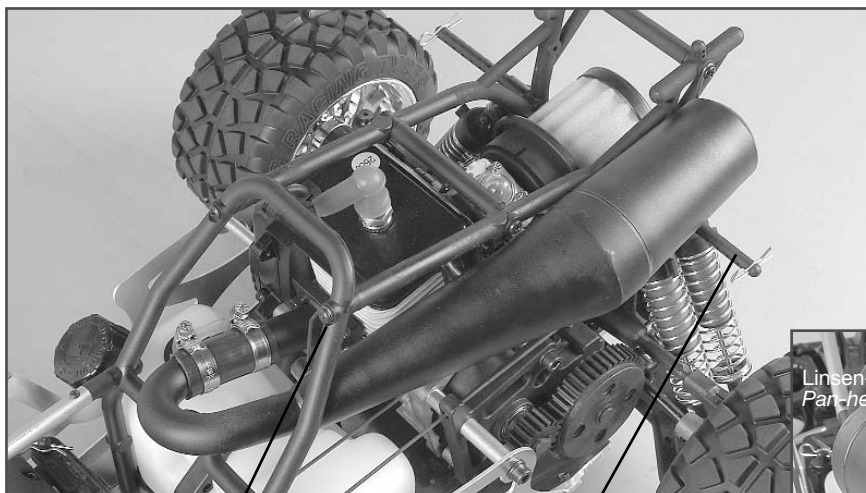
Montageanleitung für / Mounting instruction for Best.-Nr. 6294 3-Kammer-Resonanzschalldämpfer Stadium, Set / 3-unit Tuning pipe Stadium, set

Resonanzschalldämpfer nach Abbildung montieren. / Mount the Tuning pipe as shown on the pictures.



FG Modellsport-Vertriebs-GmbH
Spannerstr. 2
73650 Winterbach-Germany
Phone: +49 7181 9677-0
Fax: +49 7181 9677-20
info@fg-modellsport-gmbh.de
www.fg-modellsport-gmbh.de
www.fg-team.com

A.6294-020506

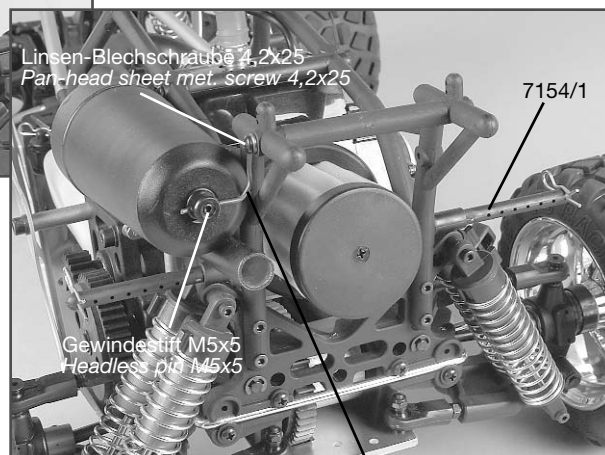


Linsen-Blechschaube 4,2x32
Pan-head sheet met. screw 4,2x32

Karosseriebolzen nach Abb. montieren.
Karosserie entsprechend dem Schalldämpfer
ausschneiden und die Bohrungen Ø9mm für
die Karosseriehalter anbringen. / Fix the body
mounts as shown on the picture. Cut the bo-
dy corresponding to the Tuning pipe and bo-
re the holes Ø9mm for the mounts.

Ersatzteile/ Spare parts

- 6291/3 Befestigungsdraht, 2St./ Fastening wire, 2pcs.
6292/2 Krümmer f. Reso. 1:6 schwarz, 1St./ Manifold 1:6, black, 1pce.
6294/1 3-Kammer-Reso.schalldämpfer Stadium, 1St.
3-unit Tuning pipe Stadium, 1pce.
6402 Auspuffschlauch, 1St./ Exhaust hose, 1pce.
7119 Schlauchschellen f. Auspuffschl., 4St./ Exhaust hose clamps, 4pcs.
7154/1 Karosseriehalter verstellb. 80mm, 2St./ Body mount adj. 80mm, 2pcs.
7332 Schalldämpferdichtung/ Zenoah, 2St./ Silencer gasket/ Zenoah, 2pcs.



Linsen-Blechschaube 4,2x25
Pan-head sheet met. screw 4,2x25

Gewindestift M5x5
Headless pin M5x5

Befestigungsdraht nach Abb. abbiegen und kürzen. Nicht
scharfkantig abbiegen. / Bend and shorten the fastening wire as
shown on the picture. Don't bend it sharp-edged.