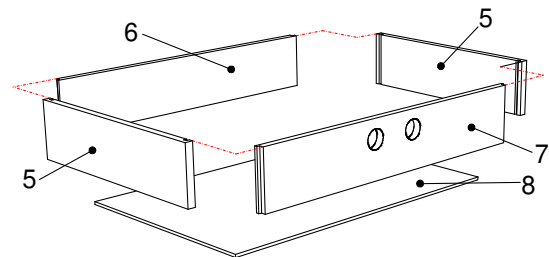
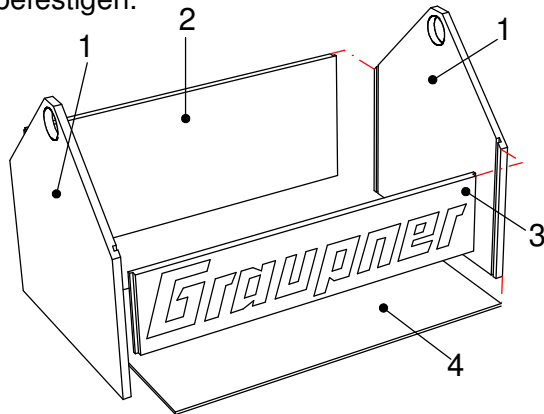


Bauanleitung

Seitenteile (1), Rückwand (2) und Frontplatte (3) mit UHU - Holzleim verleimen, zum Spannen Schraubzwingen oder Klebestreifen über die Ecken ziehen. Auf rechten Winkel in den Ecken beim Verleimen achten (Diagonale messen). Nach dem Trocknen Boden (4) mit UHU -Holzleim und Drahtstifte (15) befestigen.

Schubkastenseitenteile (5) mit Rückwand (6) und Frontplatte (7) verleimen und spannen wie zuvor erwähnt. Auf rechten Winkel in den Ecken beim Verleimen achten (Diagonale messen) Nach dem Trocknen Schubkastenboden (8) mit Holzleim und den Drahtstiften (15) befestigen.

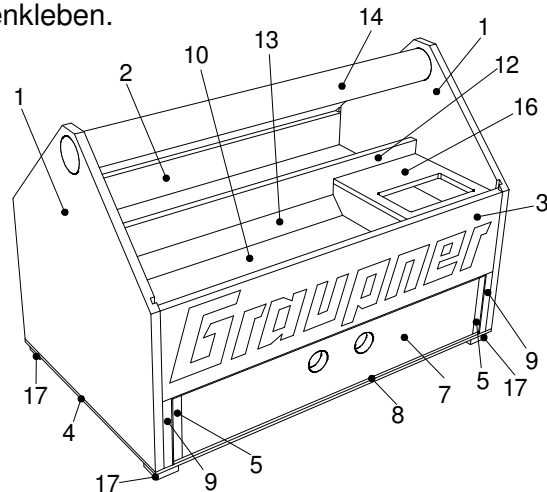
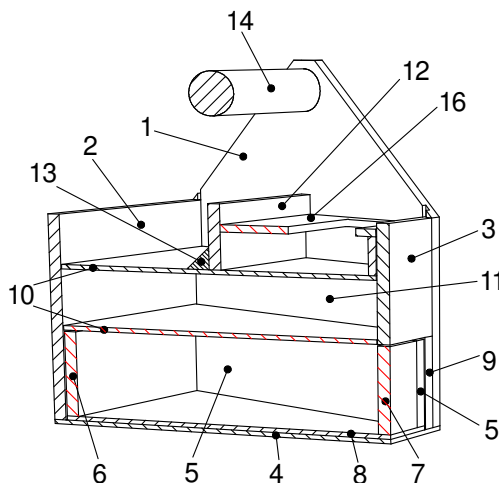


Die Schubkastenführungen (9) aufliegend auf Boden (4) in Starterbox an die Innenseite Seitenteile (1) (linke und rechte) anleimen. Boden Akkufach (10) auf Schubkastenführungen (9) aufleimen. Seitenteil Akkufach (11) auf den Boden Akkufach (10) auflegen und an Seitenteile (1) anleimen.

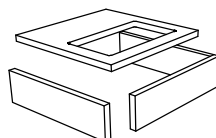
Griff (14) durch die Seitenteilbohrungen stecken und bündig verleimen.

Auf den zweiten Akkufachboden (10) wird mittig der Steg (12) aufgeleimt.

Box für Power Panel (16) nach Skizze zusammenkleben.



Die Power Panel- Box auf Akkuboden und Steg anleimen. Zum besseren Halt des Steges die Dreikantleiste (13) ablängen und an Steg und Boden anleimen. In der Ecke der Power Panel-Box ein entsprechendes Loch in Boden (10) bohren, zum Durchführen der Kabel.



Für besseren Stand der Starterbox die Füße (17) auf Starterboxboden (4) anleimen.

Stückliste

Teil Nr.	Bezeichnung	Anzahl	Material	Abmessung in mm
1	Seitenteil Box	2	Sperrholz	250 X 230 X 8
2	Rückwand Box	1	Sperrholz	360 X 145 X 8
3	Frontplatte Box	1	Sperrholz	360 X 81 X 8
4	Boden Box	1	Sperrholz	370 X 230 X 3
5	Schubk. Seitenteil	2	Sperrholz	221 X 60 X 8
6	Schubk. Rückwand	1	Sperrholz	326 X 60 X 8
7	Schubk. Frontplatte	1	Sperrholz	326 X 60 X 8
8	Schubk. Boden	1	Sperrholz	221 X 336 X 3
9	Schubk. Führung	2	Sperrholz	221 X 64 X 8
10	Boden Akkufach	2	Sperrholz	353 X 213 X 3
11	Seitenteil Akkufach	2	Sperrholz	212 X 40 X 8
12	Steg	1	Sperrholz	353 X 45 X 8
13	Dreikantleiste	2	Balsa	370 X 15 X 15
14	Griff	1	Buche	371 X Ø 30
15	Drahtstifte	32	Metall	
16	Box Power Panel	1	Sperrholz	5 (4Teile)
17	Füße	4	Sperrholz	20 X 20 X 8

Building Instructions

Assemble the main box by gluing the side panels (1), the back panel (2) and the front panel (3) together using UHU wood glue, holding the parts together using screw-clamps or strips of adhesive tape stretched round the corners. Take care to keep all joints at right-angles - measure the diagonals to check this. Allow the glue to set hard, then attach the bottom panel (4) using UHU wood glue and the panel pins (15).

Assemble the drawer by gluing the side panels (5), back panel (6) and front panel (7) together, using clamps or tape as described previously. Take care to keep all joints at right-angles - measure the diagonals to check. Allow the glue to set hard, then attach the drawer bottom (8) using wood glue and the panel pins (15).

Glue the drawer guides (9) to the inside of the side panels (1) (left and right) in the starter box, resting on the bottom panel (4). Glue the battery compartment floor (10) to the drawer guides (9). Lay the side panel (11) of the battery compartment on the floor of the battery compartment (10), and glue it to the side panels (1).

Fit the handle (14) through the holes in the side panels, and glue it in place with the ends flush.

Glue the partition (12) centrally to the second battery compartment floor (10).

Glue the parts of the power panel box (16) together as shown in the separate sketch.

Glue the power panel box to the battery floor and the partition. Cut the triangular fillet (13) to length and glue it to the partition and the floor panel as shown. Drill a hole in the floor panel (10) for the cables, in the corner of the power panel box.

Glue the plywood feet (17) to the bottom of the starter box (4) to provide a more stable base for the pit-box.

Parts List

Part No.	Description	No. off	Material	Dimensions in mm
1	Pit-box side panel	2	Plywood	250 x 230 x 8
2	Pit-box back panel	1	Plywood	360 x 145 x 8
3	Pit-box front panel	1	Plywood	360 x 81 x 8
4	Pit-box bottom panel	1	Plywood	370 x 230 x 3
5	Drawer side panel	2	Plywood	221 x 60 x 8
6	Drawer back panel	1	Plywood	326 x 60 x 8
7	Drawer front panel	1	Plywood	326 x 60 x 8
8	Drawer bottom panel	1	Plywood	221 x 336 x 3
9	Drawer guide	2	Plywood	221 x 64 x 8
10	Batt. compartment floor	2	Plywood	353 x 213 x 3
11	Batt. compartment side	2	Plywood	212 x 40 x 8
12	Partition	1	Plywood	353 x 45 x 8
13	Triangular fillet	2	Balsa	370 x 15 x 15
14	Handle	1	Beech	371 x Ø 30
15	Panel pin	32	Metal	
16	Power panel box	1	Plywood	5
17	Foot	4	Plywood	20 x 20 x 8

GRAUPNER GmbH & Co. KG D-73230 KIRCHHEIM/TECK GERMANY

Änderungen vorbehalten! Keine Haftung für Druckfehler!

Ident. # 0059327 2008

Instructions de montage

Coller ensemble les pièces latérales (1), la paroi arrière (2) et la plaque frontale (3) avec de la colle à bois UHU et serrer les angles avec des serres joints du ruban adhésif. Veiller à ce que les assemblages forment un angle droit en effectuant les collages (mesurer en diagonale). Après le séchage de la colle, fixer le fond (4) avec de la colle à bois UHU et les chevilles (15).

Coller les pièces latérales (5) du tiroir avec la paroi arrière (6) et la plaque frontale (7), puis serrer les angles comme déjà indiqué. Veiller de même à ce que les assemblages forment un angle droit en effectuant les collages (mesurer en diagonale). Après le séchage de la colle, fixer le fond du tiroir (8) avec de la colle à bois UHU et les chevilles (15).

Placer les guides du tiroir (9) en appui sur le fond (4) dans la caisse et les coller sur la face intérieure des pièces latérales (1) (gauche et droite). Coller le fond du logement d'accu (10) sur les guides du tiroir (9). Placer les pièces latérales (11) du logement d'accu sur le fond (10) et les coller sur les pièces latérales (1).

Introduire la poignée (14) au travers du perçage dans les pièces latérales et la coller de niveau avec leur face extérieure. La traverse (12) sera collée centralement sur le deuxième fond (10) du logement d'accu. Assembler et coller la boîte pour le Power Panel (16) conformément au dessin.

Coller la boîte du Power Panel sur le fond du logement d'accu et sur la traverse. Couper de longueur les baguettes triangulaires (13) et les coller sur la traverse et sur le fond pour un meilleur maintien de la traverse. Percer un trou correspondant dans l'angle et dans le fond (10) de la boîte du Power Panel pour le passage des cordons.

Coller les pieds (17) sur le fond (4) de la caisse de terrain pour lui assurer une meilleure assise.

Liste des pièces

Pce Nr.	Désignation	Qté	Matériel	Dimensions en mm
1	Pièces latérales, caisse	2	C.T.P.	250 X 230 X 8
2	Paroi arrière, caisse	1	C.T.P.	360 X 145 X 8
3	Plaque frontale, caisse	1	C.T.P.	360 X 81 X 8
4	Fond de caisse	1	C.T.P.	370 X 230 X 3
5	Pièces latérales, tiroir	2	C.T.P.	221 X 60 X 8
6	Paroi arrière, tiroir	1	C.T.P.	326 X 60 X 8
7	Plaque frontale, tiroir	1	C.T.P.	326 X 60 X 8
8	Fond de tiroir	1	C.T.P.	221 X 336 X 3
9	Guides de tiroir	2	C.T.P.	221 X 64 X 8
10	Fond de logement d'accu	2	C.T.P.	353 X 213 X 3
11	Pièces latérales	2	C.T.P.	212 X 40 X 8
12	Traverse	1	C.T.P.	353 X 45 X 8
13	Baguettes triangulaires	2	Balsa	370 X 15 X 15
14	Poignée	1	Hêtre	371 X Ø 30
15	Chevilles	32	Métal	
16	Boîte Power Panel	1	C.T.P.	5
17	Pieds	4	C.T.P.	20 X 20 x 8

GRAUPNER GmbH & Co. KG D-73230 KIRCHHEIM/TECK GERMANY

Änderungen vorbehalten! Keine Haftung für Druckfehler!

Ident. # 0059327 2008