



NOVAROSSI

MICROMOTORI & GLOWPLUGS

di Cesare Rossi & C. s.n.c. – 25040 MONTICELLI BRUSATI (BS) Italy

Via Europa, 20/a

Tel. 0306850316

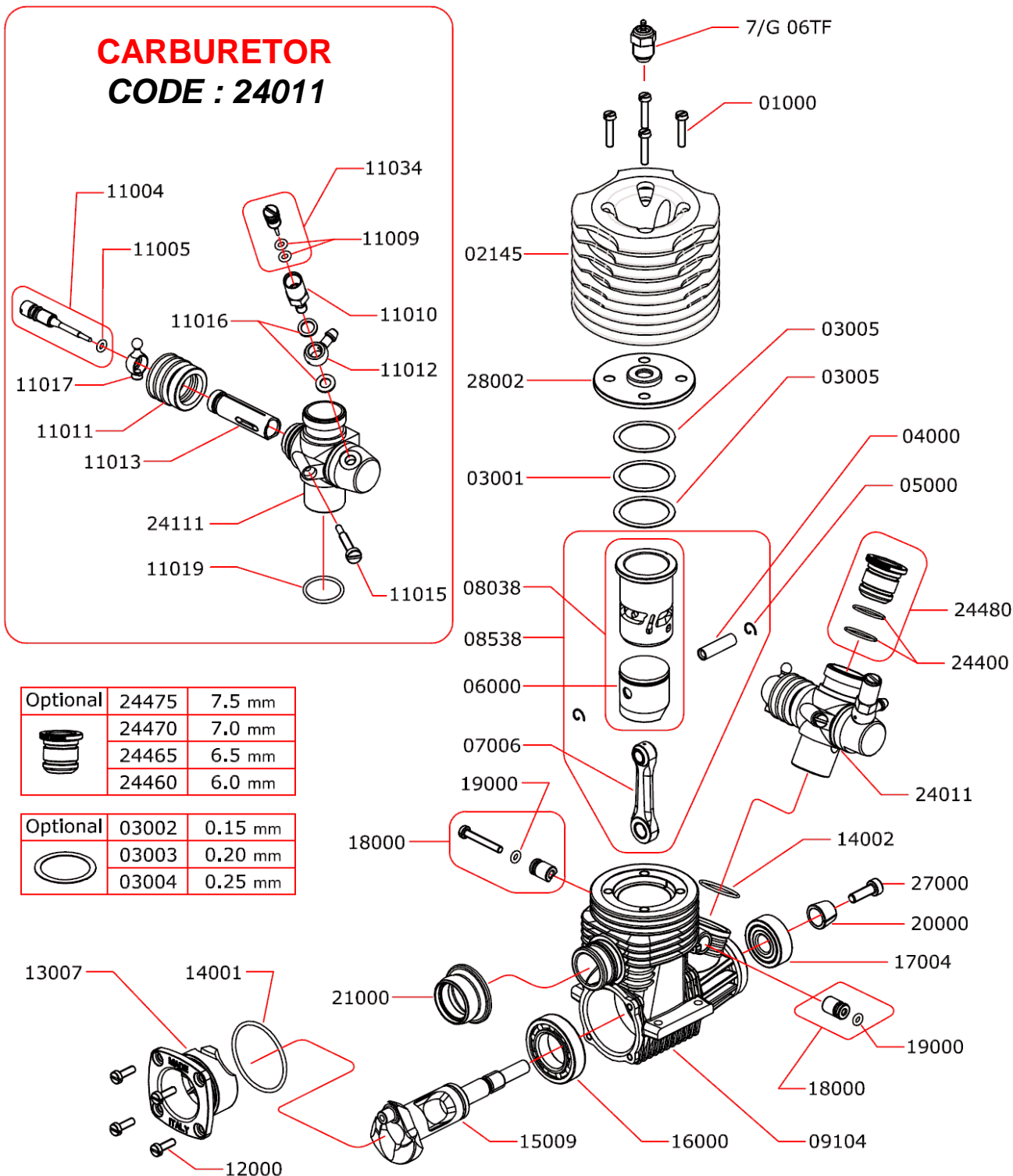
Fax 0306850314

Partita IVA 01965460171 Internet: www.novarossi.it email: info@novarossi.it

I disegni sono puramente indicativi. *Drawings are just indicative.*

EXPLODED VIEW : PR421BX

**CARBURETOR
CODE : 24011**



Optional	Part Number	Size
	24475	7.5 mm
	24470	7.0 mm
	24465	6.5 mm
	24460	6.0 mm

Optional	Part Number	Size
	03002	0.15 mm
	03003	0.20 mm
	03004	0.25 mm

La Novarossi si riserva il diritto di apportare modifiche al prodotto senza preavviso.
Novarossi reserve the right to make changes on the product without prior notice.