

# skymate

**Aerobatic aircraft for indoor & park flying**

**Instruction manual • Bouwhandleiding • Bauanleitung • Instructions de montage**



**WARNING !**  
This R/C kit and the model you  
will build is not a toy.

**LET OP !**  
Deze bouwdoos van een  
radiobestuurd model is geen  
speelgoed.

**ACHTUNG !**  
Dieser Bausatz eines  
ferngesteurten Modells  
ist kein Spielzeug.

**ATTENTION !**  
Ce modèle R/C n'est pas  
un jouet.

**Tools & items / Gereedschap & benodigdheden / Outils et équipements / Werkzeuge und alles erforderliche**

Type	Motor	Battery	Propeller	Receiver	ESC	Servo
Sport	MEGAX 370 6V + gearbox 6:1 + prop # T0393.PS	9,6V Ni-MH 1050mAh # P8210 • 11,1V Li-Po 3S1P 1500mAh # LP131150	9x4,7 # PS9047	5-Ch Micro RX # PRO5.35 # PRO5.40	20A w/ brake, BEC # PRO.20MPC	3x Sub micro servo # B1062
Performance	MEGAX Brushless # MC28-3012	9,6V Ni-MH 1050mAh # P8210 • 11,1V Li-Po 3S1P 1500mAh # LP131150	9x4,7 # PS9047	5-Ch Micro RX # PRO5.35 # PRO5.40	18A w/ brake Brushless # PRO.B18	3x Sub micro servo # B1062



Not included

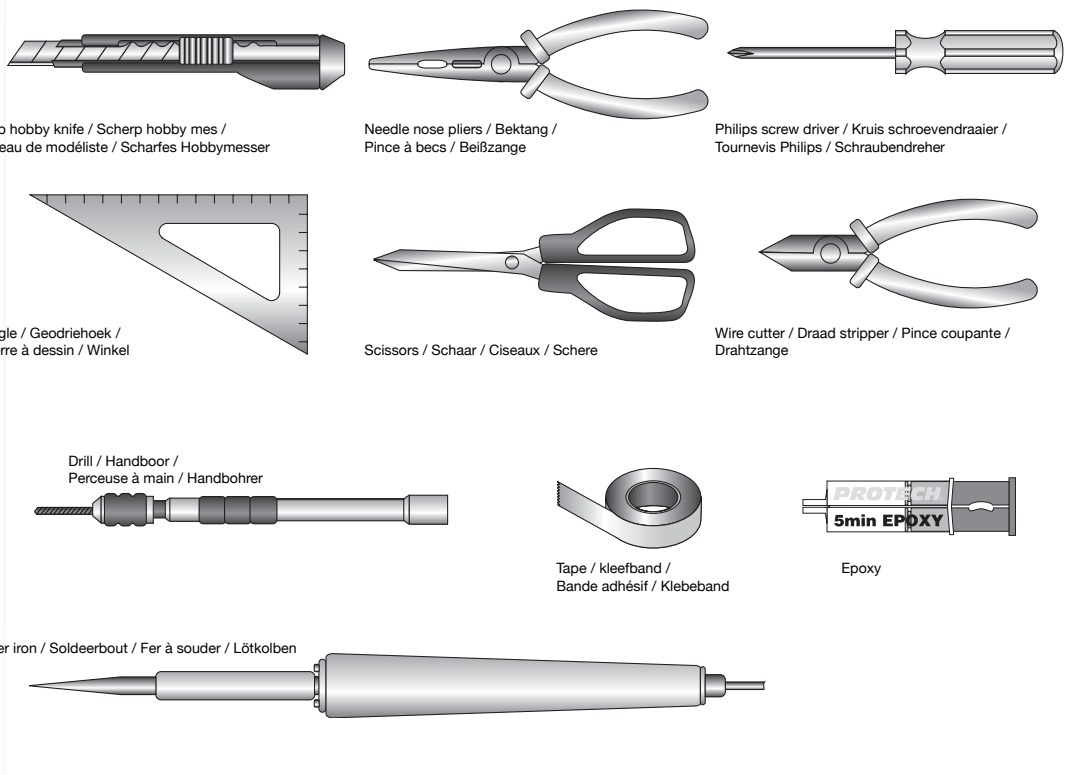


Not included



Not included

To assemble this model some tools are needed.  
 Voor het samenstellen van het model zijn er enkele gereedschappen nodig.  
 Zum Bauen dieses Modells sind einige Werkzeuge erforderlich.  
 Certains outils sont requis pour assembler ce modèle



- Use glue to assemble the parts.
- Gebruik lijm om de delen samen te stellen.
- Benutzen Sie Klebstoff um die Teile zusammen zu bringen.
- Utiliser de la colle pour l'assemblage des pièces.

- TO FIX RUDDERS
- MONTEREN VAN ROEREN
- MONTIEREN VOM RUDERN
- POUR FIXER LES GOUVERNES

TOPE

TOPE

## Specifications / Specificaties / Technische Daten / Spécifications

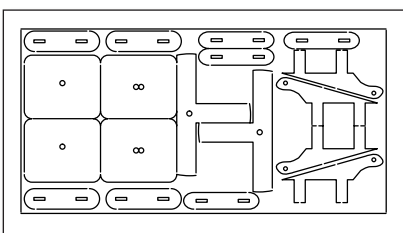
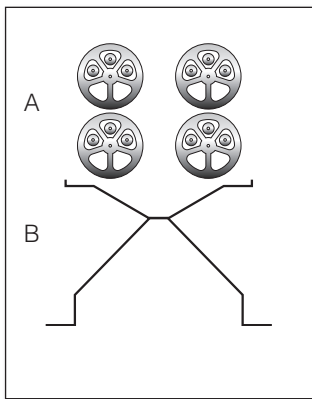
Length: 809 mm  
Wing span: 794 mm  
Wing area: 11,73 dm<sup>2</sup>  
Power set: T0393.PS  
Flying weight: 370 g  
Radio required:  
4 ch radio with 3 x super micro servos  
Battery pack:  
7,4V - 1050mAh Li-Po battery or  
7 cell pack 1050 mAh Ni-MH

*Lengte: 809 mm  
Spanwijdte: 794 mm  
Vleugelopp.: 11,73 dm<sup>2</sup>  
Aandrijving: T0393.PS  
Vlieg gewicht: 370 g  
Radio besturing:  
4 kanaals radio met 3 x super  
micro servo's  
Batterij nodig:  
7,4V-1050 mAh Li-Po batterij of  
7 cellen 1050 mAh Ni-MH*

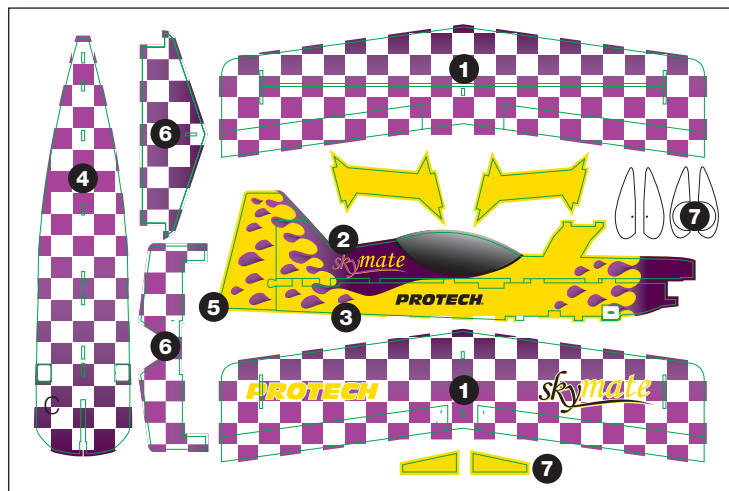
Länge: 809 mm  
Spannweite: 794 mm  
Tragflügelinhalt: 11,73 dm<sup>2</sup>  
Antrieb: T0393.PS  
Fluggewicht: 370 g  
Funkfernsteuerung:  
4 Kanal Steuerung mit 3 x su-  
permicro servor  
Akku benötigt:  
7,4V-1050 mAh Li-Po Akku oder  
7 zellen 1050 mAh Ni-MH

*Longueur: 809 mm  
Envergure: 794 mm  
Surface de l'aile: 11,73 dm<sup>2</sup>  
Moteur: T0393.PS  
Poids en vol: 370 g  
Radio requise:  
Radio 4 voies avec 3 x servos  
sub micros  
Accus:  
Accu Li-Po 7,4V-1050 mAh ou  
7 éléments 1050 mAh NI-MH*

## Kit content / Inhoud van de bouwdoos / Bausatzinhalt / Contenu de la boîte



D



E



F

G

A. Wheels  
B. Landing gear  
C. Pre-painted Depron parts  
D. Control horns, wood parts  
E. Hardwood 10x10x100mm  
F. Carbon tube  $\varnothing 6 \times 1000$ mm  
G. Steering rod 1,5x1000mm

*A. Wielen  
B. Landingsgestel  
C. Bedrukte Depron onderdelen  
D. Roerhoortjes, houten onder-  
delen  
E. Hardhouten ligger  
10x10x100mm  
F. Carbon buis  $\varnothing 6 \times 1000$ mm  
G. Stuurstangen 1,5x1000mm*

A. Radern  
B. Fahrwerk  
C. Bedruckte Depron Unterteilen  
D. Ruderhorn, Holzteile  
E. Hardholz 10x10x100mm  
F. Carbon  $\varnothing 6 \times 1000$ mm  
G. Gestangen 1,5x1000mm

*A. Roues  
B. Train d'atterrissage  
C. Parties en Depron  
D. Guignols, pièces en bois  
E. Bois dur 10x10x100mm  
F. Tube carbone  $\varnothing 6 \times 1000$ mm  
G. Corde à piano 1,5mm*

## Parts list / Liste des pièces

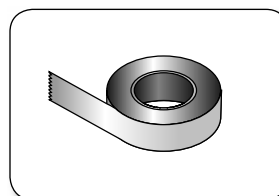
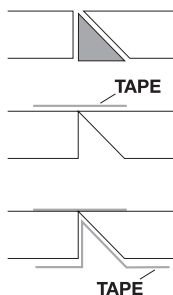
N°	Description	Qty / Qté	Material / Matériel	
1	Wing / Aile	1	Depron 6mm	
2	Fuselage, upper part / partie supérieure	1	Depron 6mm	
3	Fuselage, lower part / partie inférieure	1	Depron 6mm	
4	Fuselage, center section / partie centrale	1	Depron 6mm	
5	Rudder / Gouverne de direction	1	Depron 6mm	
6	Elevator / Gouverne de profondeur	1	Depron 6mm	
7	Wheelpants / Carrenages de roue	4	Depron 6mm	
8	Carbon tube for the elevator / Renfort de la profondeur	1	Carbon tube / Tube carbone	ø6x85mm
9	Carbon tube for the wing / Renfort d'aile	1	Carbon tube / Tube carbone	ø6x688mm
10	Controlhorns / Guignols	4	Wood / Bois	
11	Push rods / Commande de gouverne	4	Steel / Métal	ø1,5mm
12	Clips / Clips de sécurité	8	Plastic / Plastique	
13	Aileron servo / Servo d'ailerons	1		Not included / Pas inclus
14	Elevator servo / Servo de profondeur	1		Not included / Pas inclus
15	Rudder servo / Servo de direction	1		Not included / Pas inclus
16	Motor mount / Longeron moteur	1	Hard wood -E / Bois dur - E	10x10x100mm
17	Motor + gearbox / Moteur + réducteur	1		Not included / Pas inclus
18	Landing gear / Train d'atterrissage	2	Steel - B / Métal - B	
19	Landing gear mounts / Renforts du train d'atterrissage	6	Wood / Bois	

## Fixing the rudders / Fixation des gouvernes

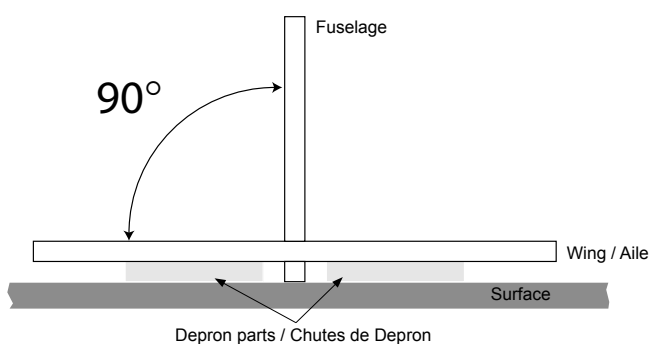


- TO FIX RUDDERS
- MONTEREN VAN ROEREN
- MONTIEREN VOM RUDERN
- POUR FIXER LES GOUVERNES

- Sanden a 45° corner on the edge. Use tape on both sides to fix it.
- Schuur een hoek van 45° op de rand. En gebruik aan beide zijden kleefband om ze vast te kleven.
- Schleifen Sie einem 45° Ecke auf den Rand. Verkleben Sie an die Zwei Seiten mit Klebeband.
- Poncer les arrêtes à 45°. Utiliser de l'adhésif sur les deux côtés pour former les charnières.



## Caution / Attention

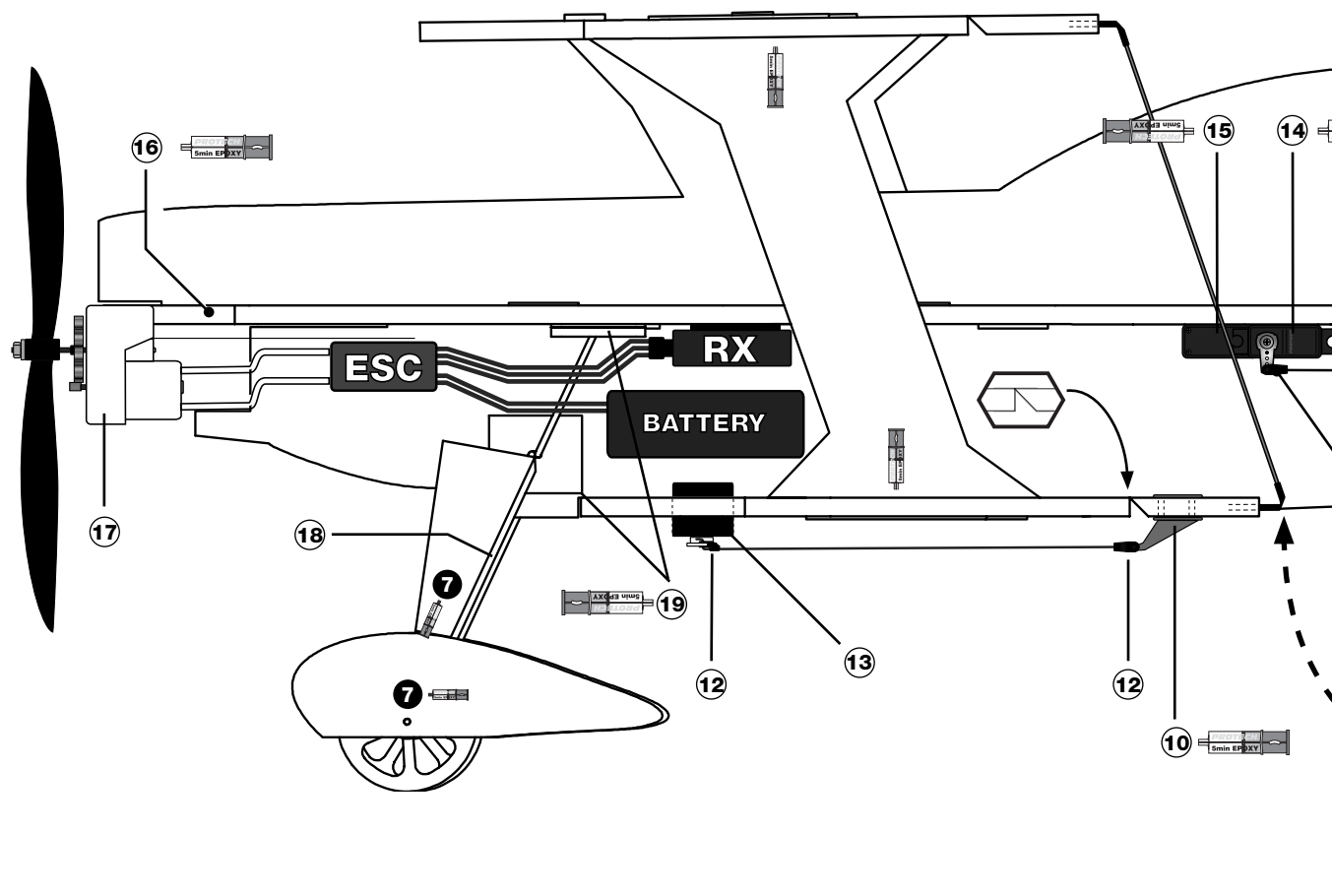
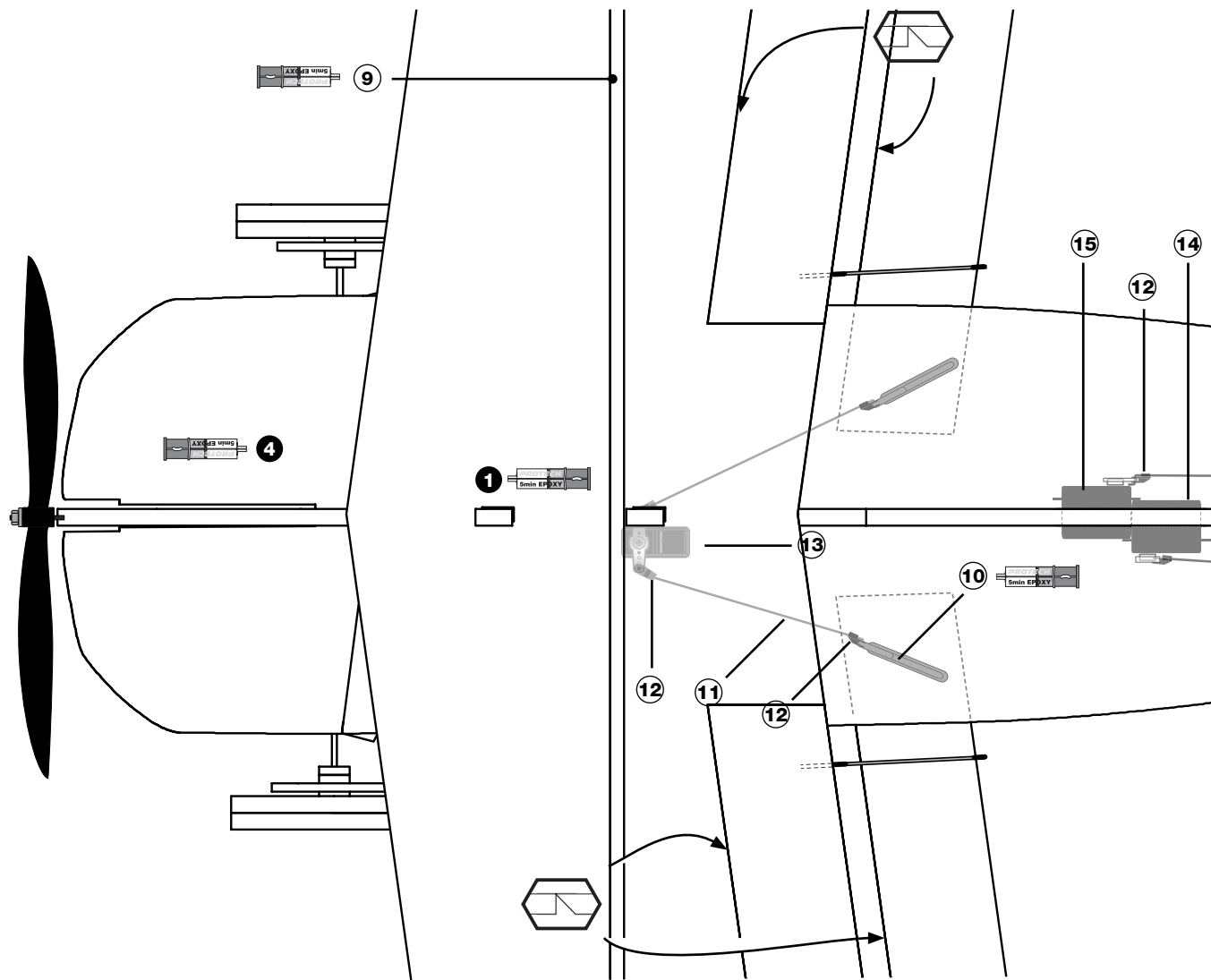


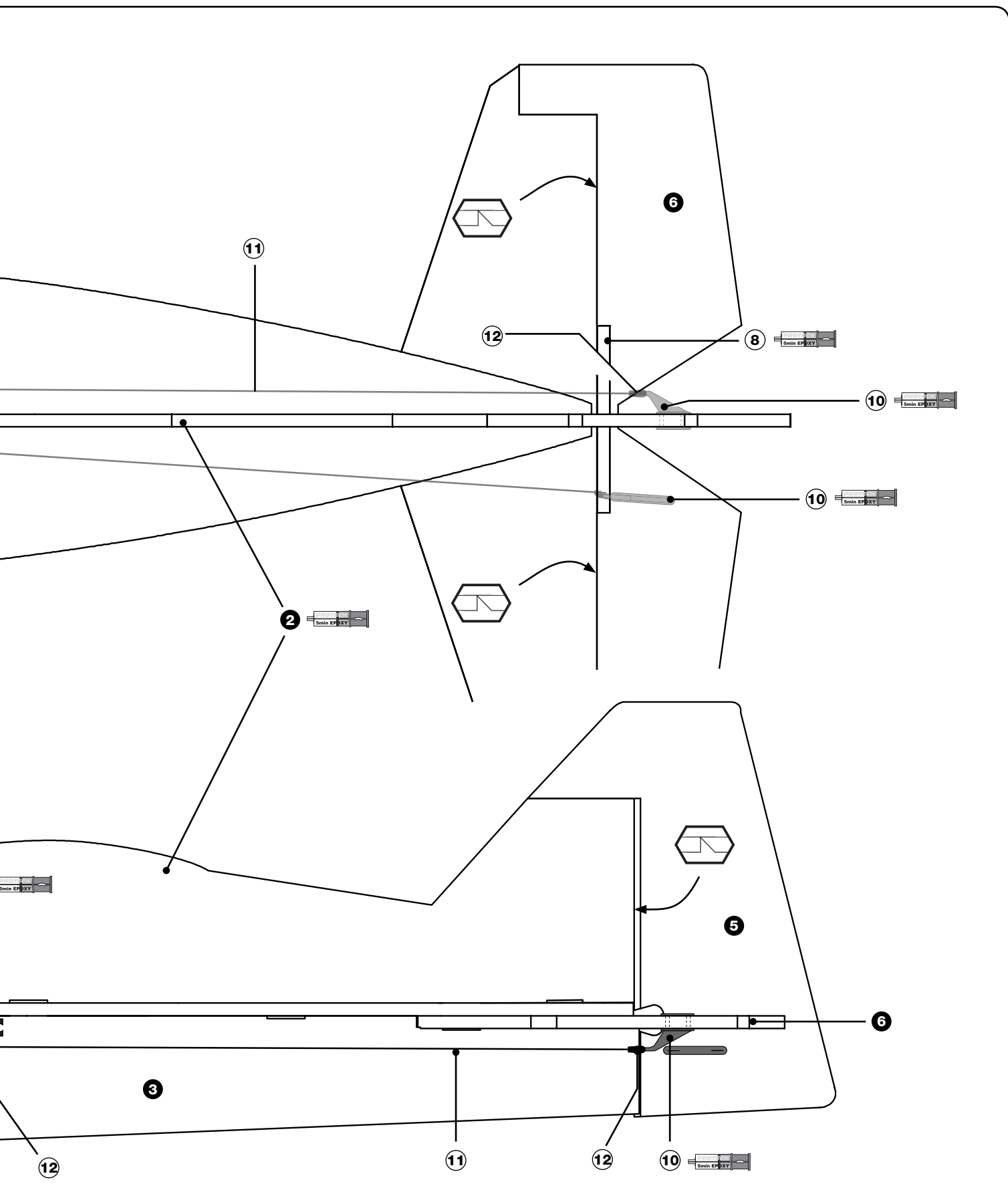
## **INSTRUCTIONS**

- Cut and glue the carbon tube in the wing. Cut and glue the carbon tube in the elevator.
- Cut out the ailerons and fix them with some tape (see fig.: Fixing the control planes).
- Assemble and glue the parts 1 - 3 - 6 together. Check the alignment (see fig.)
- Glue the parts 4 and 2. Install the rudder.
- Glue the motor mount to the fuselage (16).
- To install the landing gear, see the pages "Installing the landing gear".
- Install the servos on the fuselage (see plan).
- Glue the control horns in the cutouts on the ailerons and fins.
- Measure the length, bend and cut the pushrods. (see plan). Connect the pushrods and install the plastic clips to secure them. Make sure that the servos are in neutral position.
- Connect the speedcontroller to the motor. Glue the motor on the wood motor mount. Fix the speedcontroller and receiver on the fuselage with some double side tape.
- Check the centre of gravity, adjust the battery position to correct the CG. Fix the battery on the fuselage side with double side tape or velcro.

## **INSTRUCTIONS**

- Coupez à longueur le tube en carbone pour l'aile et l'élèveur et collez-les.
- Détachez les ailerons de l'aile. Pour faire les charnières de profondeur, direction et d'ailerons référez-vous au dessin fixation des gouvernes.
- Collez les parties 1 - 3 - 6 ensemble. Contrôlez l'alignement (voir dessin).
- Collez la partie 4. Collez la partie 2. Installez la gouverne de direction.
- Collez le longeron moteur (16).
- Pour le montage du train d'atterrissage, reportez-vous aux pages suivantes pour son installation.
- Installez les servos dans le fuselage (voir plan).
- Installez et collez les guignols aux endroits indiqués sur les gouvernes.
- Coupez et pliez à la bonne longueur les commandes. Connectez-les aux servos et aux guignols avec les clips de sécurité. Assurez-vous que les servos sont en position neutre.
- Soudez le variateur sur le moteur.
- Installez et collez le moteur et son réducteur sur le longeron.
- Fixez le variateur avec du double face sur le fuselage.
- Installez le récepteur et connectez les servos et variateur.
- Contrôlez le centre de gravité. Ajustez en déplaçant l'accu sur le fuselage. Fixez l'accu le long du fuselage avec du velcro ou double face.





Heat shrink tubing  
 Gaine thermoretractable  
 Krimpkaus  
 Schrumpfslauch

**2x**

25mm

25mm

ø3mm Wood / Bois / Hout / Holz

## Onderdelen / Stückliste

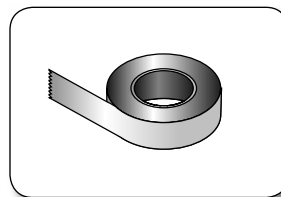
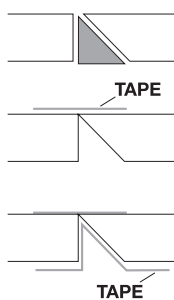
Nr	Omschrijving / Benennung	Aant/ Anz	Materiaal / Werkstoff	
1	Vleugel / Tragfläche	1	Depron 6mm	
2	Romp, boven / Rumpf, Obenseite	1	Depron 6mm	
3	Romp, onder / Rumpf, Untenseite	1	Depron 6mm	
4	Romp, centraal / Rumpf, Zentral	1	Depron 6mm	
5	Roer / Ruder	1	Depron 6mm	
6	Hoogteroer / Höhenruder	1	Depron 6mm	
7	Wielkappen / Radverkleidungen	4	Depron 6mm	
8	Carbon versterker voor hoogteroer / Kohlefaser Verstärkung für Höhenruder	1	Carbon / Kohlefaser	ø6x85mm
9	Carbon versterker voor vleugel / Kohlefaser Verstärkung für Tragfläche	1	Carbon / Kohlefaser	ø6x688mm
10	Hoornen / Hörner	4	Hout / Holz	
11	Stuurstangen / Gestangen	4	Staal / Stahl	ø1,5mm
12	Kwiklink / Gabelköpfen	8	Kunststof / Kunststoff	
13	Rolroeren servo / Querruder Servo	1		Niet meegeleverd / Nicht enthalten im Baukasten
14	Hoogteroer servo / Höhenruder Servo	1		Niet meegeleverd / Nicht enthalten im Baukasten
15	Richtingsroer servo / Seitenruder Servo	1		Niet meegeleverd / Nicht enthalten im Baukasten
16	Motorsteun / Motorstütze	1	Hard hout-E / Hard Holz-E	10x10x100mm
17	Motor + reductie / Moteur + Getriebe	1		Niet meegeleverd / Nicht enthalten im Baukasten
18	Landingsgestel / Fahrwerk	2	Staal / Stahl - B	
19	Landingsgestel steunen / Fahrwerk Verstärkung	6	Hout / Holz	

## Monteren van roeren / Befestigung der Ruder

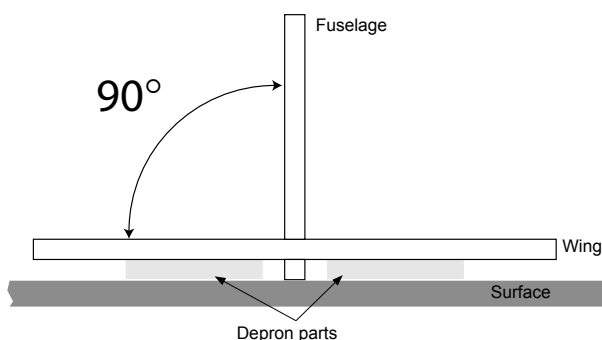


- TO FIX RUDDERS
- MONTEREN VAN ROEREN
- MONTIEREN VOM RUDERN
- POUR FIXER LES GOUVERNES

- Sanden a 45° corner on the edge. Use tape on both sides to fix it.
- Schuur een hoek van 45° op de rand. En gebruik aan beide zijden kleefband om ze vast te kleven.
- Schleifen Sie einem 45° Ecke auf den Rand. Verkleben Sie an die Zwei Seiten mit Klebeband.
- Poncez les arrêtes à 45°. Utilisez de l'adhésif sur les deux côtés pour former les charnières.



## Let op / Achtung





## **INSTRUCTIES**

- Lijm de carbon ligger in de vleugel. Lijm de ligger in het hoogteroer.
- Snij de rolroeren en hoogteroer los, voor het monteren van de roeren zie de tekening.
- Lijm de delen 1 - 3 - 6 samen. Controleer of ze goed uitgelijnd zijn. (zie tekening).
- Lijm de deel 4. Lijm de deel 2. Monteer het roer met kleefband.
- Lijm de houten motorsteun in de romp (16).
- Zie hoofdstukken “voorbereiden van het landingsgestel” en “voorbereiden van de wielen” voor de montage van het landingsgestel.
- Monteer de servo's in de romp (zie plan).
- Lijm de roerhoornen in de voorzienen gleuven op de roeren.
- Plooi de stuurstang op maat en monteer deze met de veiligheid clips. Zorg ervoor dat de servo's in de neutraalpositie staan.
- Soldeer de snelheidsregelaar aan de motor.
- Monteer de motor op houten motorsteun.
- Kleef de snelheidsregelaar met dubbelzijdige kleefband tegen de romp.
- Monteer de ontvanger en sluit de servo's en de snelheidsregelaar aan.
- Controleer het zwaartepunt en pas dit aan door de batterij te verschuiven. Fixeer de batterij met velcro of dubbelzijdige kleefband.

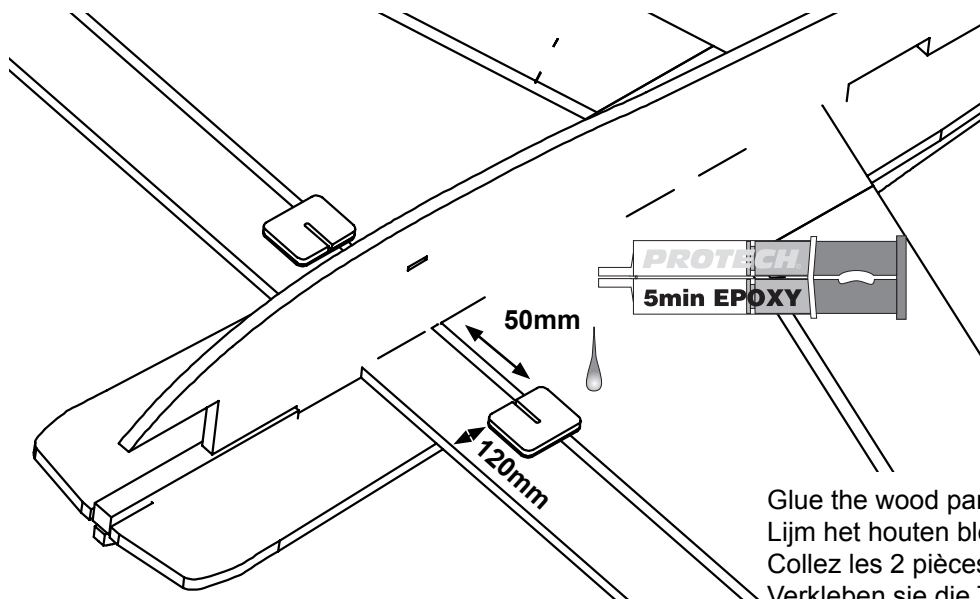
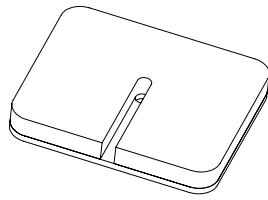
## **BAUANLEITUNG**

- Schneiden Sie die Carbonrohre zurecht, und kleben Sie sie auf die Tragflächen und das Höhenruder.
- Schneiden Sie die Querruder ab und befestigen Sie diese mit etwas Klebeband (siehe Abbildung: Befestigung der Ruder).
- Fügen Sie die Teile 1 - 3 - 6 zusammen und verkleben Sie diese. Überprüfen Sie die Ausrichtung.
- Kleben Sie die Teile 4 und 2. Installieren Sie dann das Leitwerk.
- Kleben Sie das Holzteil zur Motorbefestigung (16).
- Zu installation des Fahrgestells siehe die Seiten “Installation des Fahrgestells”.
- Montieren Sie die Servos im Rumpf (Siehe Zeichnung).
- Kleben Sie die Ruderhörner auf den gekennzeichneten Stellen auf den Querrudern und den Flügeln.
- Messen Sie die notwendige Länge der Gestänge, biegen Sie diese zurecht und schneiden Sie sie zurecht. (siehe Zeichnung)
- Verbinden Sie die Gestänge und sichern Sie diese mit den Kunststoffklipsen. Stellen Sie sicher, das die Servos sich in Neutralstellung befinden.
- Befestigen Sie den Fahrtregler und den Empfänger mit etwas Klebeband auf dem Rumpf.
- Überprüfen Sie die Balance und verschieben Sie den Akku am Rumpf um den Schwerpunkt zu justieren. Befestigen Sie den Akku an des Rumpfseite.

**Installing the landing gear / Voorbereiden van het landingsgestel /  
Montage du train d'atterrissage / Installieren vom Fahrwerk**

Glue the wood parts  
Lijm de 2 stukjes samen  
Collez les 2 pièces ensemble  
Verkleben Sie die 2 Teile

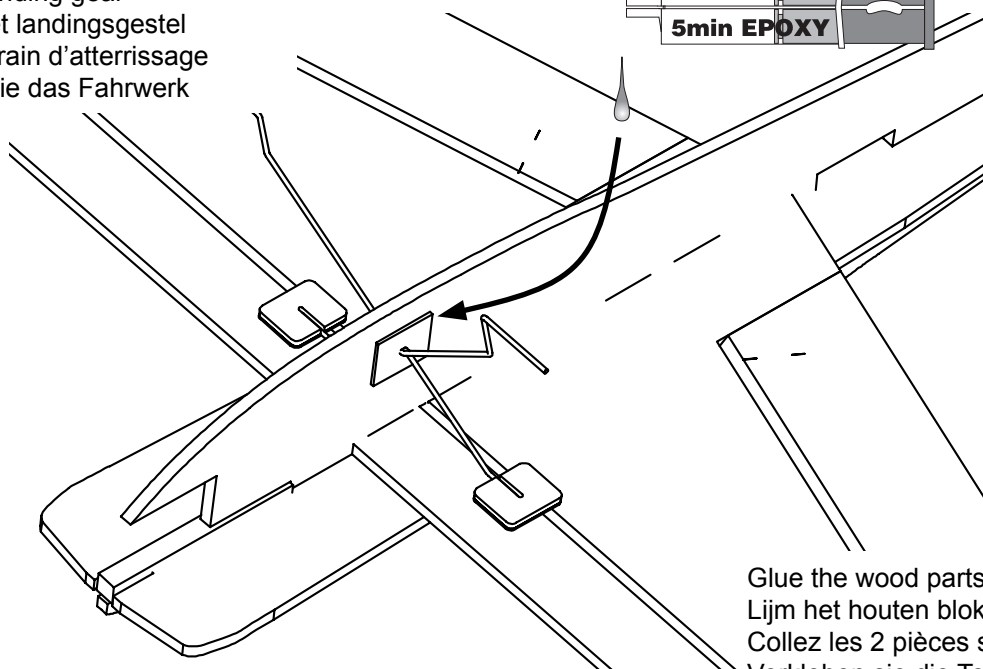
**2x**



Glue the wood parts on the wing  
Lijm het houten blokje op de vleugel  
Collez les 2 pièces sur l'aile  
Verkleben sie die Teile auf den Flügel

Fig. 08

Install the landing gear  
Installeer het landingsgestel  
Installez le train d'atterrissage  
Montieren Sie das Fahrwerk



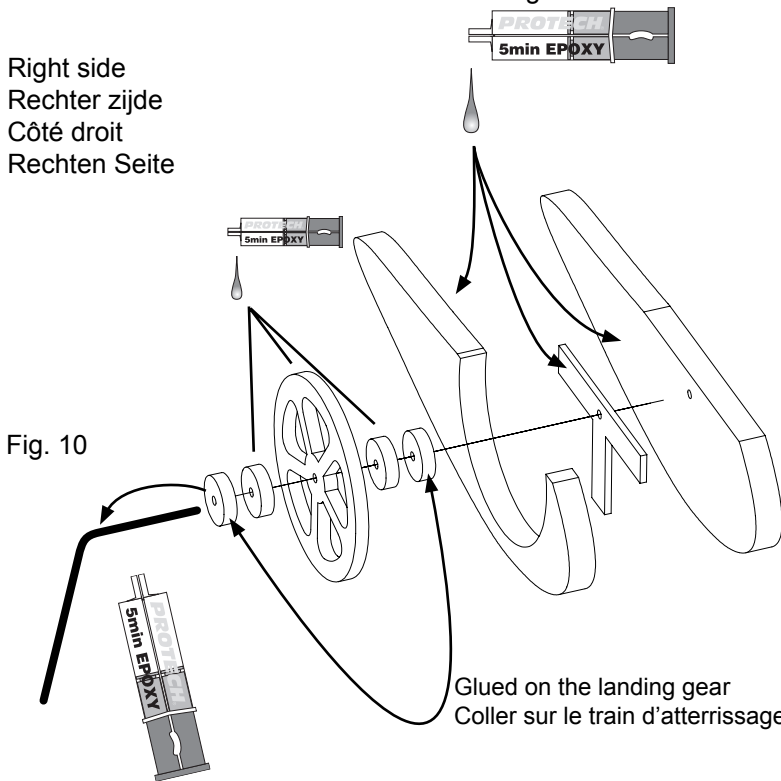
Glue the wood parts on the fuselage  
Lijm het houten blokje op de romp  
Collez les 2 pièces sur le fuselage  
Verkleben sie die Teile auf den Rumpf

Fig. 09

**Installing the wheels / Voorbereiden van de wielen /  
Installation des roues / Montieren von die Radern**

Glue the wheels and wheelpants  
Lijm de wielen en wielkappen  
Collez les roues et carrenages de roue  
Verkleben Sie die Radern und die Verkleidungen

Right side  
Rechter zijde  
Côté droit  
Rechten Seite



Left side  
Linker zijde  
Côté Gauche  
Linken Seite

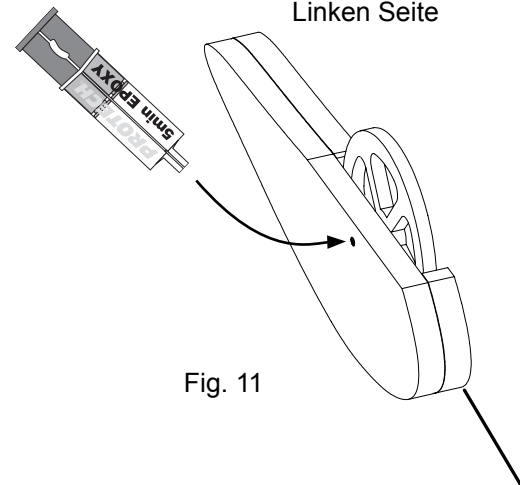
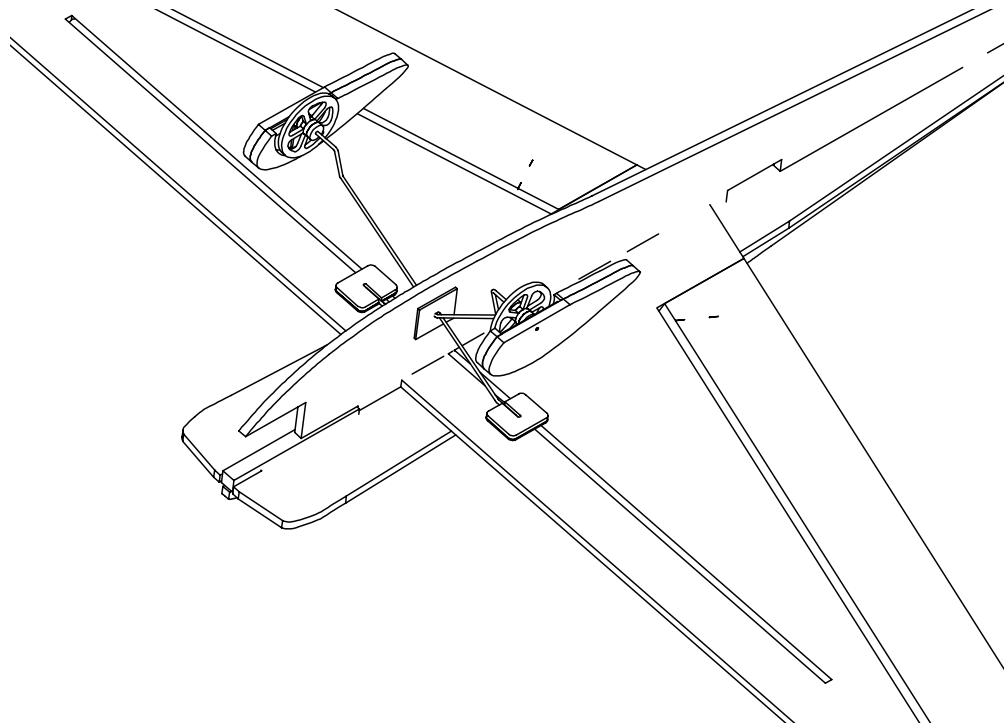
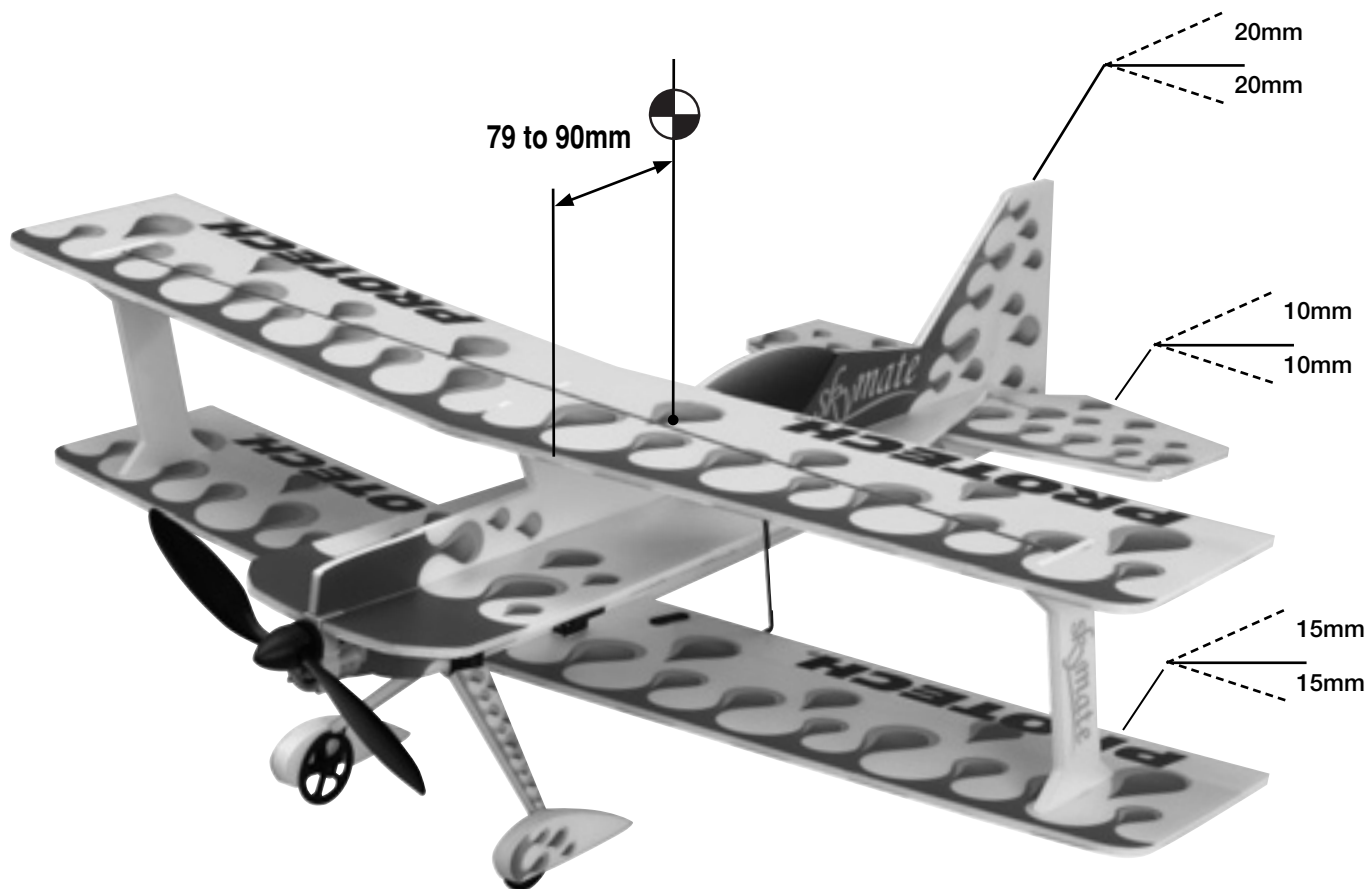


Fig. 12





---

**PROTECH® is a registered trademark**  
**Lammerdries Oost 23B • B-2250 Olen**  
**Tel.: +32 (0)14 25 92 80**  
**Fax: +32 (0)14 25 92 89**  
**info@protech.be**  
**http://www.protech.be**