

產品特色

- 採用SMM矽微細加工技術感知器，具有極佳的穩定性，大幅降低尾舵偏移的機會。
- 採用AHTCS (Active Helicopter Tail Control System) 主動式直昇機尾旋翼控制系統，主動修正因風向、風力變化與直昇機不同飛行姿態所產生之偏移。
- 專為高速型數位伺服機量身打造，具有高靈敏度與極短的反應時間，完全發揮伺服機高速反應的鎖定能力。
- 適用迷你型室內電直至大型90油直。
- 下蓋與金屬防震片一體成型，大幅提升抗震防干擾能力。
- 相容標準1520 μ s與窄頻760 μ s伺服機。
- 數位/類比伺服機切換。
- 尾舵正逆向控制切換。
- LIMIT尾舵行程量設定。
- 大/小型直昇機模式切換。
- DELAY控制延遲量設定。
- 可由遙控器控制鎖定與非鎖定模式，以及調整陀螺儀感度。

程式設定對照表

設定項目	1520/760 μ s	DS/AS	NOR/REV	LIMIT	直昇機模式/DELAY
"STATUS"綠燈	▲標準1520 μ s伺服機	▲DS數位伺服機	▲NOR正轉	左(右)行程量	中型/大型直昇機 適用T-REX500/600/700
"STATUS"紅燈	窄頻760 μ s伺服機	AS類比伺服機	REV反轉	右(左)行程量	小型/迷你型電直 適用T-REX250/450
設定方式說明	參照設定方式第2項	參照設定方式第3項	參照設定方式第5項	參照設定方式第6項	參照設定方式第8項

註：1. "▲"表出廠設定值。 2. 錯誤的直昇機模式將影響陀螺儀性能，未完成設定前請勿飛行。

搭配T-REX 250/450設定方式

綠燈：1520 μ s寬頻

寬頻/窄頻設定
S.M.M Technology

亞拓數位伺服機皆為"寬頻"1520 μ s系統，請利用方向舵搖桿來選擇，將"STATUS"設定為綠燈。

綠燈：數位伺服器

數位/類比設定
S.M.M Technology

使用亞拓DS系列數位伺服機時，請將"STATUS"設定為綠燈。

綠燈：NOR正轉
紅燈：REV反轉

伺服機正/反轉設定
S.M.M Technology

將直昇機機頭往左或往右偏移，若尾舵控制方向錯誤，請更改正反轉設定。

此項設定"STATUS"燈號不代表任何設定值

行程量設定
S.M.M Technology

將方向舵往左與往右推到行程量的最大限度後，按下SET鍵確認。

紅燈：適用T-REX 250/450小型電直。

大小型直昇機模式/DELAY設定
S.M.M Technology

搭配於T-REX250/450時務必將"STATUS"設定為紅燈，若要同時設定DELAY時，請將方向舵搖桿往紅燈的方向撥，當"DELAY"燈開始閃爍時，延遲量為0%，撥到底時為100%。

移動搖桿至所需的延遲量不動，同時按下SET鍵確認。

產品規格

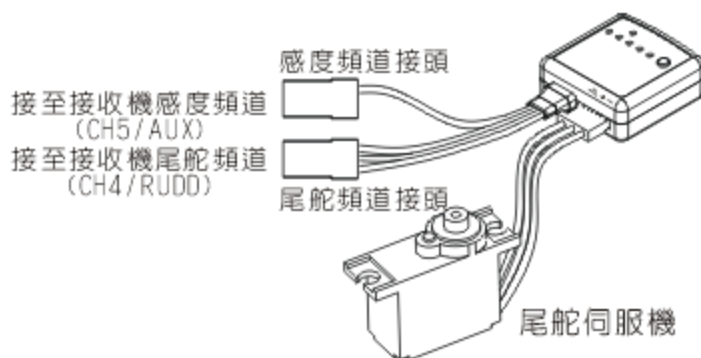
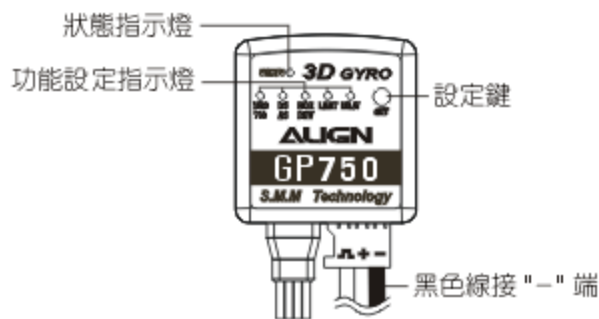
陀螺儀：

- 適用電壓：DC 4.5~7V
- 消耗電流：<80mA @4.8V
- 偵測角速度 \pm 500度/sec
- 操作溫度：0 $^{\circ}$ C~65 $^{\circ}$ C
- 操作濕度：0%~95%
- 尺寸：26x25x11mm
- 重量：14g
- 符合RoHS限用規章

DS420數位伺服機：

- 動作速度：0.08sec/60 $^{\circ}$ (4.8V)
0.06sec/60 $^{\circ}$ (6.0V)
- 尺寸：22.8 x 12 x 25.4mm
- 輸出扭力：0.75kg.cm (4.8V)
1.0kg.cm (6.0V)
- 重量：12.7g (不含舵角片)

各部名稱與接線示意圖

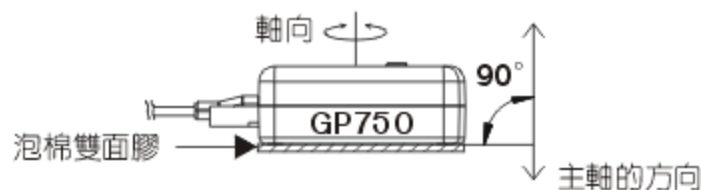


連接對照表：

遙控器種類	尾舵頻道接頭至接收器	感度頻道接頭至接收器
JR PPM/SPCM	"RUDD"	"AUX 2"或"AUX 3"
Hitec、Futaba PPM/PCM	"CH4" (RUD)	"CH5"
JR ZPCM	"RUDD"	"AUX 2"

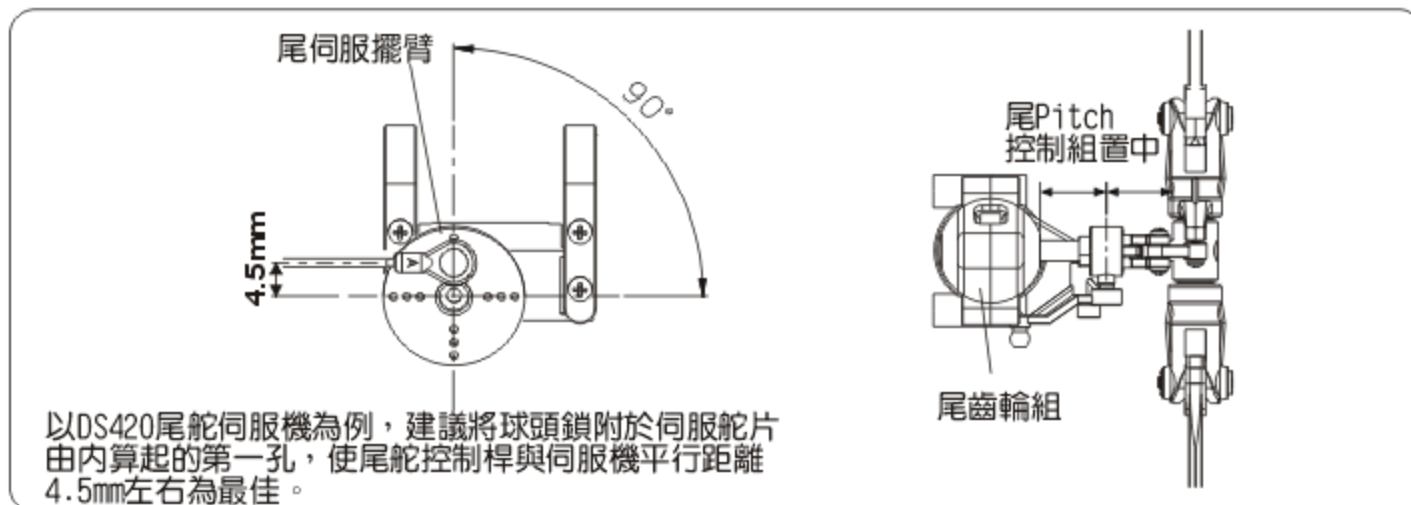
陀螺儀的安裝

1. 利用所提供的泡棉雙面膠如下圖方示，把陀螺儀固定在穩定的平台上或機體預留的陀螺儀座，並確保它在通風良好的區域，遠離熱源。
2. 陀螺儀底部水平貼附與直昇機的主軸呈垂直90度，否則會影響感知器對角度變化的偵測，造成偏移。
3. 安裝於電動直昇機時盡量遠離(5公分以上)馬達與電子調速器，避免干擾情形發生。



使用及設定方式

1. 檢查遙控器的設定：先開啓遙控器電源，將尾舵的微調歸零後，再開啓直昇機的接收機電源，此時陀螺儀會先進入初使化狀態，所有指示燈會同時閃爍，接著使尾舵伺服機回到中立點，在此之前請勿晃動直昇機或撥動尾舵搖桿，當狀態指示燈為綠色時表示陀螺儀在鎖定的狀態，指示燈為紅色時表示陀螺儀在非鎖定的狀態。
 ※註：GP750出廠時內建為 1520 μ s系統，若使用760 μ s窄頻伺服機時，開機後尾舵伺服機將會偏向一邊無法置中，甚至造成連桿卡死而使伺服機燒毀，請參照使用及設定方式第2項更改設定值。
 如果您的遙控器有下列功能時，請設定為關閉(OFF)或數值設定為零
 - ATS
 - Pilot authority mixing
 - Throttle to rudder mixing
 - Rudder to gyro mixing
 - Pitch to rudder mixing
 - Revolution mixing
2. 1520 μ s(標準)或760 μ s(窄頻)伺服機選擇：GP750相容兩種波寬控制系統，若您使用的伺服機屬於760 μ s系統(如Futaba S9256、S9251、BLS251)，則必須將GP750設定於760的模式，其他未標示760 μ s規格的伺服機，一般皆為1520 μ s系統，必須將GP750設定為1520的模式。
 如何進入功能設定模式：持按面板上的"SET"設定鍵約2秒，此時"STATUS"狀態指示燈會開始閃爍，且"1520/760"的功能設定指示燈會亮起，表示進入標準/窄頻伺服機選項，利用遙控器方向舵搖桿的左右方向來選擇設定值，例如方向舵搖桿往左(或右)時，"STATUS"指示燈為綠色，表示設定值為1520 μ s系統；若要設定為窄頻760 μ s系統時，必須將搖桿由中立點往相反方向連續撥動3次，使"STATUS"指示燈亮紅色，才會進入760 μ s系統。
 (註：GP750的面板標籤上已使用綠/紅色的字體提示"STATUS"燈色所代表的設定值)。
 設定完成後按"SET"鍵一次可進入下一個設定，或是10秒內不做任何設定，GP750會自動離開設定模式。
3. DS數位/AS類比伺服機選擇：伺服機動作速度悠關陀螺儀的性能，伺服機動作愈快，就能立即反應陀螺儀送出的指令，發揮快速精準的效能；由於GP750具有相當快速的反應時間與靈敏度，所以建議您搭配高速型數位伺服機，如ALIGN DS620、DS420、Futaba S9257、S9256、S9254、S9253或其他相同規格伺服機，以獲得最佳效能。設定方式：持按"SET"鍵2秒進入功能設定模式，再按"SET"鍵選擇DS/AS選項，(DS/AS指示燈亮起)，利用方向舵搖桿選擇數位DS(STATUS為綠燈)或類比AS(STATUS為紅燈)伺服機。
 注意：在DS模式下連接類比伺服機將導致伺服機燒毀，本產品出廠時設定在DS模式，請自行依所搭配的伺服機類型選擇正確的模式。
4. 檢查尾舵伺服機正逆轉方向與調整連桿：左右撥動尾舵搖桿，確認尾舵伺服機移動的方向是否正確，若不正確請更改遙控器上的尾舵伺服機正逆轉方向。
 將GP750切換成非鎖定模式或持按GP750的"SET"鍵2秒，使尾舵伺服機保持在中立點的位置上，調整伺服舵片，盡可能使尾舵連桿與伺服擺臂呈90度，接著調整連桿長度使尾Pitch控制組置中。



5. NOR/REV陀螺儀正逆轉開關設定：提起直昇機，將機頭往左擺動，若尾舵伺服機的擺動方向與遙控器的方向舵搖桿打右舵同方向時，表示陀螺儀的動作方向設定正確，若不正確時請更改正逆轉設定。
 設定方式：持按"SET"鍵2秒進入功能設定模式，選擇NOR/REV選項，以方向舵選擇NOR(STATUS為綠燈)或REV(STATUS為紅燈)。
 注意：陀螺儀的正逆轉方向設定錯誤時會造成直昇機高速自旋的危險，請務必確認。
6. LIMIT尾舵伺服機行程量調整：持按"SET"鍵2秒進入功能設定模式，此時尾舵伺服機會保持在中立點的位置上，選擇LIMIT選項，接著將方向舵搖桿慢慢的往左與往右移動，使尾控制組達到兩側的最大行程限度後，再按一次"SET"鍵即完成左右行程量的設定，行程量不足時會影響陀螺儀與直昇機的性能，行程量過大易造成伺服機損壞。
7. 感度調整：一般具有陀螺儀感度設定功能的遙控器，可直接進入GYRO功能選項進行感度值的設定，設定值50%則陀螺儀的感度為0，設定值50%~100%，則陀螺儀感度值為鎖定狀態的0~100%；設定值50%~0%，則陀螺儀感度值為非鎖定狀態的0~100%。感度值的大小會隨著伺服機與直昇機的不同而有所差異，一般而言，在不產生追蹤現象(直昇機尾部出現左右搖擺的情況)的前提下感度值愈高愈好，所以只能透過實際飛行的狀況來進行調整。進入遙控器感度設定的選項，剛開始停懸時建議先設定在65%左右，Idle up飛行時設定在60%左右，之後再依實際飛行的狀態再行修正，如果沒有追蹤現象發生時可再調整高感度，若發生追蹤現象時，則調低感度。
 ※註：鎖定感度值為0~100%的遙控器，如Futaba，建議設定在20%左右；鎖定感度值為50~100%的遙控器，如JR、HITEC、建議感度值設定在65%左右。
8. 直昇機模式與DELAY控制延遲量調整，此設定結合兩項功能：
 - (1) GP750支援小型/迷你型室內電直，請依您直昇機的類型選擇適合的模式
 如：T-REX 250/450請選擇小型/迷你型模式(設定時"STATUS"指示燈為紅色)；T-REX500/600/700請選中大型直昇機模式(設定時"STATUS"指示燈為綠色)
 - (2) 使用速度較慢的尾舵伺服機較容易產生追蹤現象，當直昇機停懸時，打方向舵使直昇機快速自轉，當方向舵回到中立點使直昇機停止自轉時，此時若發生追蹤現象，請增加控制延遲的設定量，一般而言在不產生追蹤現象的原則下控制延遲的設定量愈小愈好，否則尾舵的動作會變得遲緩。
 設定方式：持按"SET"鍵2秒進入功能設定模式，選擇至DELAY選項，以方向舵搖桿選擇小型/迷你型電直如T-REX 250/450(STATUS為紅燈)，或中大型直昇機如T-REX500/600/700(STATUS為綠燈)，若要同時設定DELAY控制量時，則利用方向舵搖桿的位置來設定，搖桿由中立點推至"DELAY"燈開始閃爍時為0%，推至最大行程時控制量為100%，將搖桿推至所需的延遲量時保持不動，並按下"SET"鍵確認，即可同時設定直昇機模式與延遲量。