

**ALIGN**

www.align.com.tw

www.align.com.tw

www.align.com.tw

www.align.com.tw

www.align.com.tw

www.align.com.tw

www.align.com.tw

www.align.com.tw

**TREX 450SE** SUPERIOR EDITION HELICOPTER 特惠專案版

# 使用說明書



標準配備：

- T-REX 450SE 空機套件組X1
- 325 PRO主旋翼X1組
- 315 主旋翼X1組
- 430L 3550KV無刷馬達X1
- 11.1V 2100mAh/20C鋰聚電池X1
- RCM-BL35G 35安培無刷定速調速器X1組
- RCC-3CX 偵測型鋰電充電器X1組

承蒙閣下選用亞拓遙控世界系列產品，謹表謝意。  
進入遙控世界之前必須告訴您許多相關的知識與注意事項，以確保您能夠在學習的過程中較得心應手。在開始操作之前，請務必詳閱本說明書，相信一定能夠給您帶來相當大的幫助，也請您妥善保管這本說明書，以作為日後參考。

頁次	目錄
1~2	安全注意事項
3~14	組裝說明
15~18	設備組裝與調整
19	一般保養方法
20~22	維修備品與工具

本公司已投保2000萬產品責任險，以確保您的消費權益

## 遠離潮濕環境

直昇機內部也是由許多精密的電子零組件組成，所以必須絕對的防止潮濕或水氣，避免在浴室或雨天時使用，防止水氣進入機身內部而導致故障或引發不可預期的意外！



## 遠離熱源

遙控飛機多半是以 PA 或聚乙烯、電子商品為主要材質，因此要盡量遠離熱源，以避免因高溫而變形甚至熔毀損壞的可能。



## 全套標準配備

<p><b>1</b> T-REX 450SE 全套零件組X1</p>	<p>315 主旋翼 x1組 325 PRO主旋翼 x1組</p> <p><b>2</b> 主旋翼組X2</p>	<p>430L 3550KV</p> <p><b>3</b> 430L 3550KV馬達</p>	<p>RCE-BL35G</p> <p><b>4</b> BL-35G無刷定速調速器</p>	<p>11.1V 3S 2100mAh/20C Li-Polymer 11.1V 3S 2100mAh/20C</p> <p><b>5</b></p>	
<p>RCC-3CX</p> <p>偵測型鋰電充電器</p> <p><b>6</b></p>	<p>機身貼紙X1</p> <p><b>7</b></p>	<p>主旋翼固定架X1 魔術束帶X1</p> <p><b>8</b></p>	<p>3-17X12TX1 3-17X13TX1 M3X3止洩螺絲X1</p> <p><b>9</b> 馬達主齒輪X2</p>	<p>螺絲備用包X1</p> <p><b>10</b></p>	<p>(T43) 螺絲膠 (藍色) (R48) 缺氧膠 (綠色)</p> <p>零件盒X1 六角板手 螺絲起子</p> <p><b>11</b></p>

## 自備遙控及電子設備

<p>發射機 (六動直昇機模式遙控器)</p>	<p>接收機 (六動以上)</p>	<p>陀螺儀</p>	<p>動作控制9g伺服x3 尾舵控制6g伺服x1</p>
-----------------------------	-----------------------	------------	----------------------------------

## 自備工具

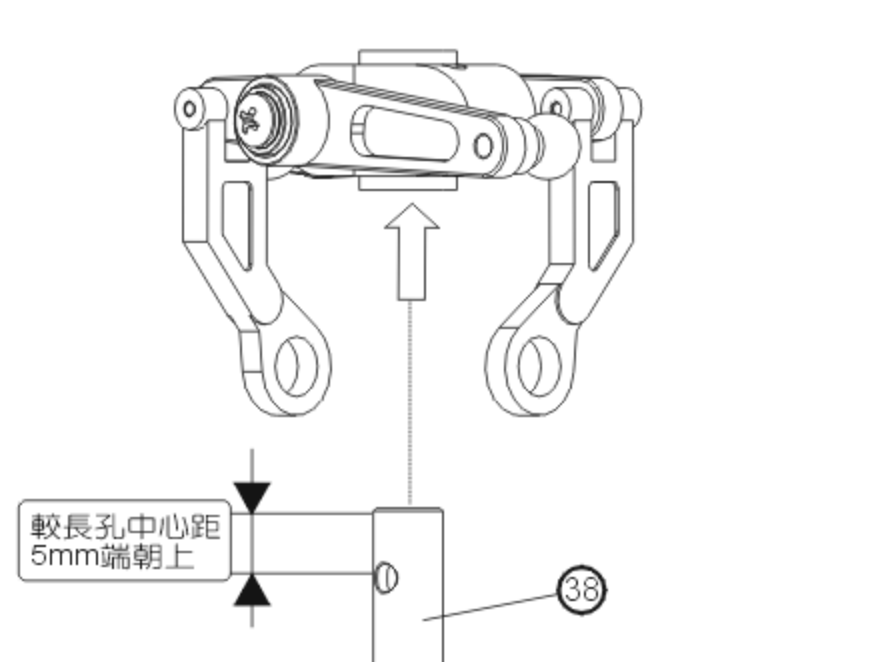
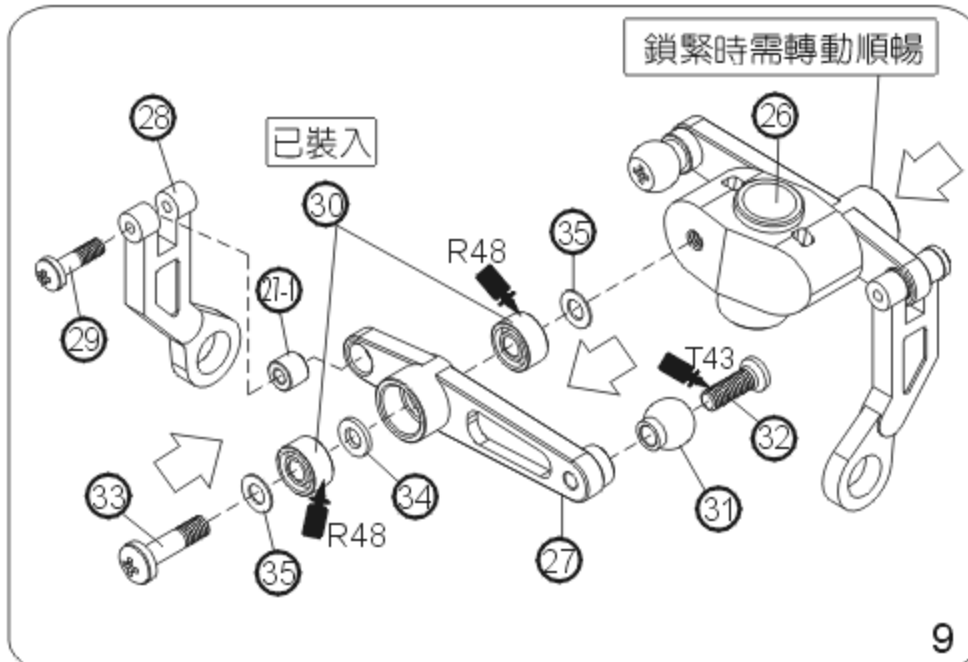
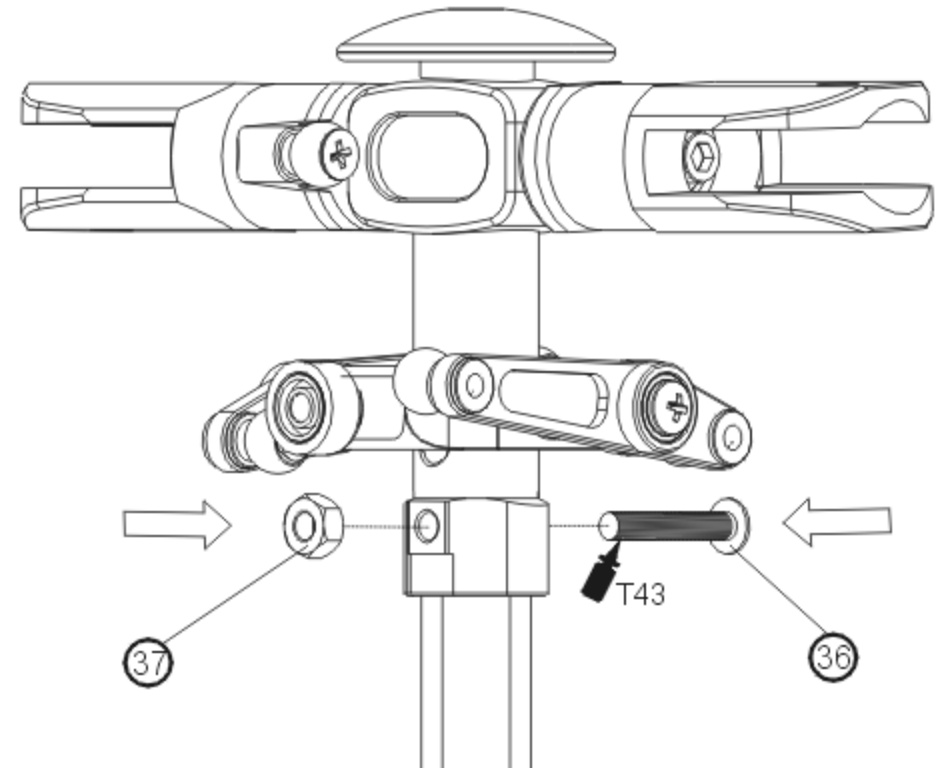
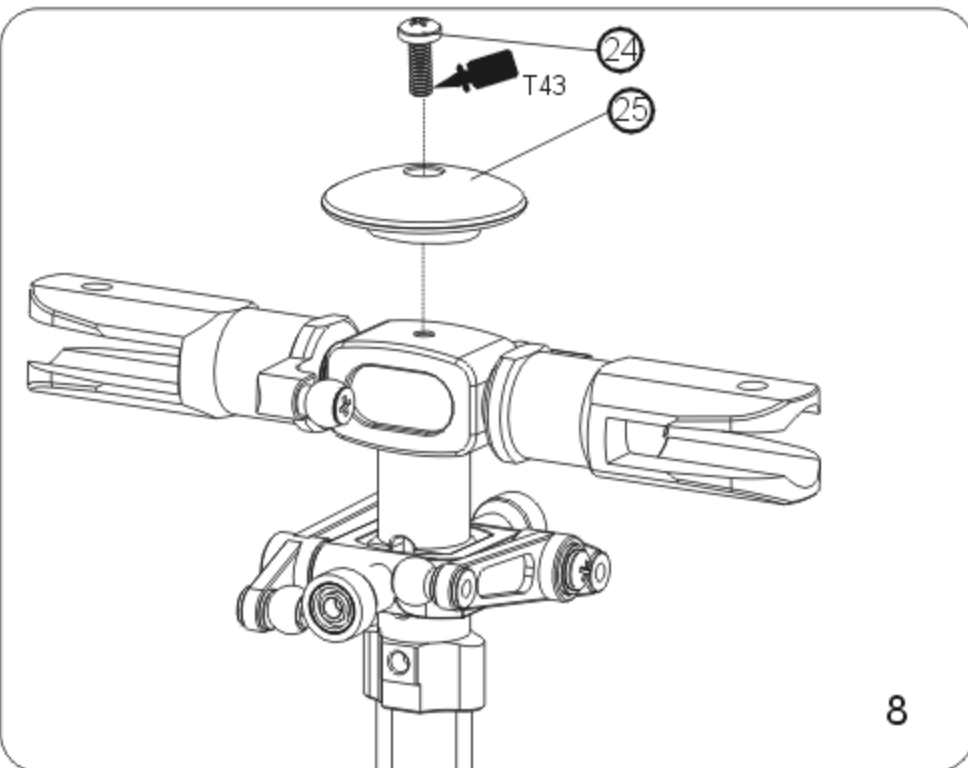
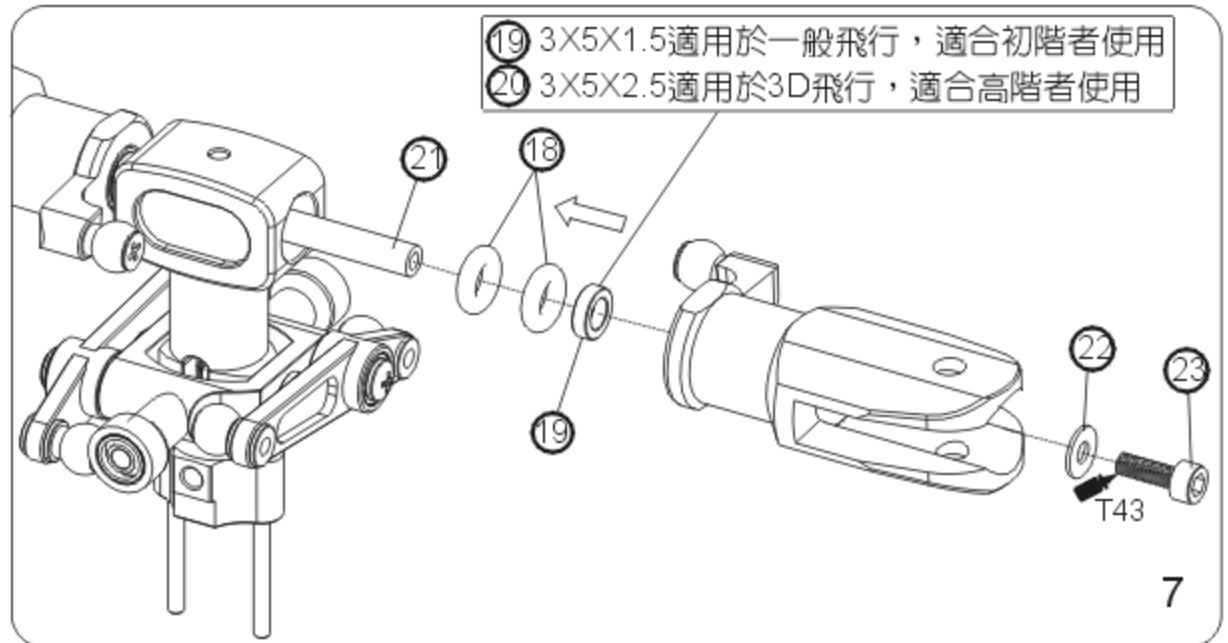
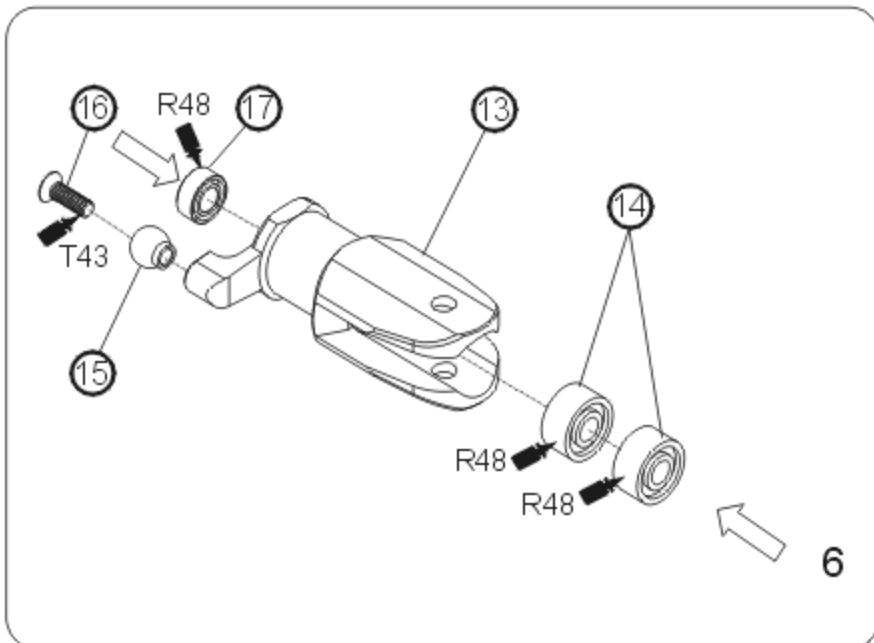
<p>剪刀</p>	<p>刀子</p>	<p>潤滑油</p>	<p>瞬間膠</p>	<p>斜口鉗</p>	<p>尖嘴鉗</p>
-----------	-----------	------------	------------	------------	------------

## 原裝動力搭配建議

亞拓RCM-BL430L 3550KV高效率無刷馬達  
初中階者飛行停懸空中模式，建議搭配11T馬達主齒，使用315、325槳最大Pitch+9°~+10°  
暴力3D飛行建議搭配13T馬達主齒，使用315、325槳Pitch設±9°

使用零件包編號：HH

序號	包裝	料號	品名	數量	材質規格	序號	包裝	料號	品名	數量	材質規格
13	HH	HH2010	金屬主旋翼夾座	2	36.65X10.5mm	27	HH	HH5003AL-1	金屬穩定控制搖臂	2	31.45X5.5mm
14	HH	H693ZZ	軸承 693ZZ	4	φ3Xφ8X4mm	27-1	HH	HH5008	穩定控制搖臂銅套	2	φ1.4Xφ2X2.4mm
15	HH	HH4006S	不銹鋼球頭	2	φ4.75	28	HH	HH5003B-3	Radius連桿	2	
16	HH	HS4001-1	皿頭十字螺絲	2	M2X6.5mm	29	HH	S41465	軸套螺絲	2	M1.4X6.5mm
17	HH	HMR63ZZ	軸承 MR63ZZ	2	φ3Xφ6X2.5mm	30	HH	HMR52ZZ	軸承 MR52ZZ	4	φ2Xφ5X2.5mm
18	HH	HH2004	P3油封	4	φ3Xφ6.5X2mm	31	HH	HH4006S	不銹鋼球頭	2	φ4.75
19	HH	HH2005-1	橫軸鋁套	2	φ3Xφ5X1.5mm	32	HH	HS4001-1	皿頭十字螺絲	2	M2X6.5mm
20	HH	HH2013	橫軸鋁套	2	φ3Xφ5X2.5mm	33	HH	T12008-2	軸套螺絲	2	M2X8mm
21	HH	HH2007	橫軸	1	φ3X40mm	34	HH	W10020-2	華司	2	φ2Xφ3.6X0.5mm
22	HH	HS8001	華司	2	φ2Xφ5X0.4mm	35	HH	W10020-1	華司	4	φ2Xφ3.6X0.2mm
23	HH	HS3001	圓頭內六角螺絲	2	M2X5mm	36	HH	T52012	圓頭內六角螺絲	1	M2X12mm
24	HH	T12006	圓頭十字螺絲	1	M2X6mm	37	HH	HS7001	M2螺帽	1	M2
25	HH	HH2012L	金屬旋翼頭制動器	1	φ18X6mm	38	HH	HH6002-2	主軸	1	φ5X116mm
26	HH	HH5002L-1	金屬向位器	1	16X13X8mm						

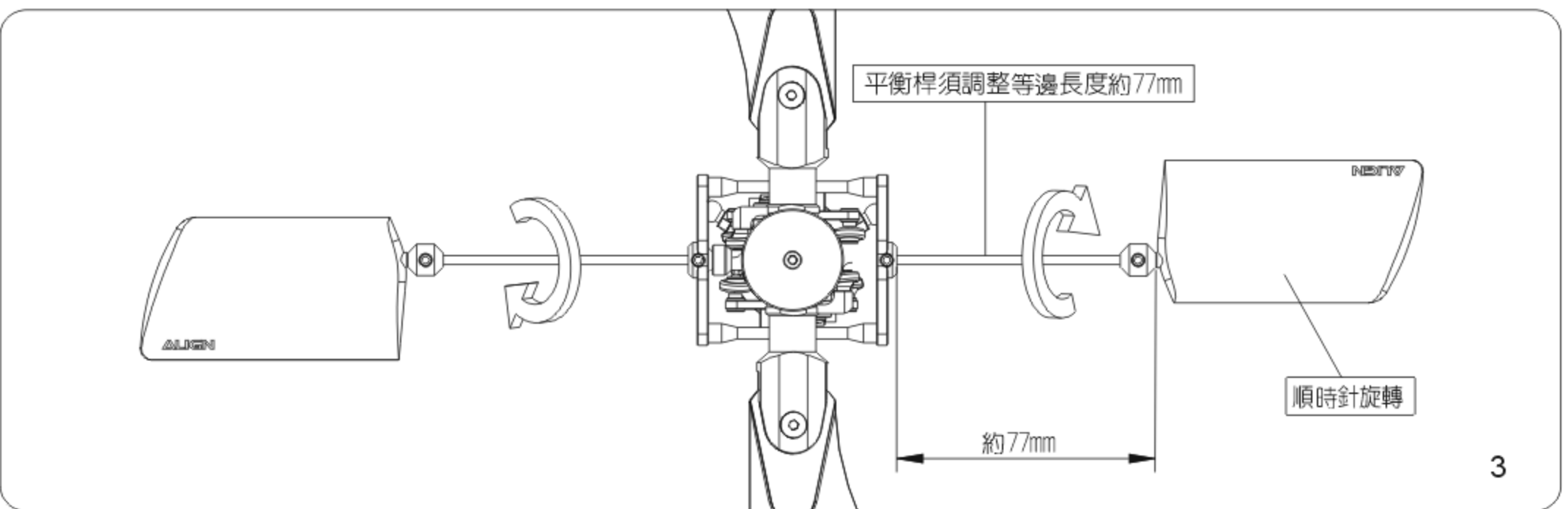
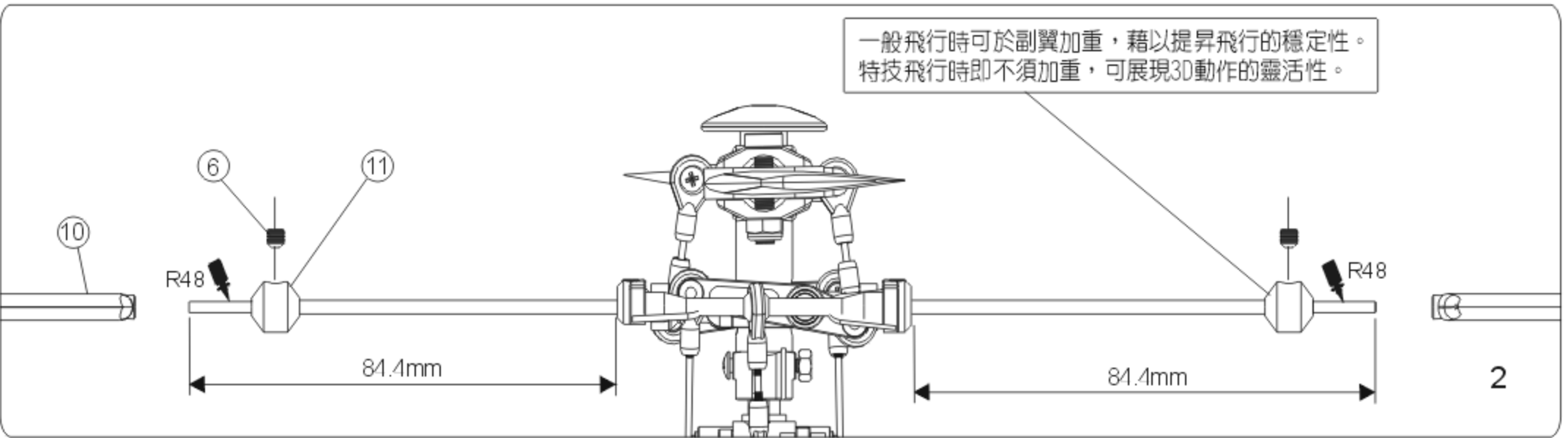
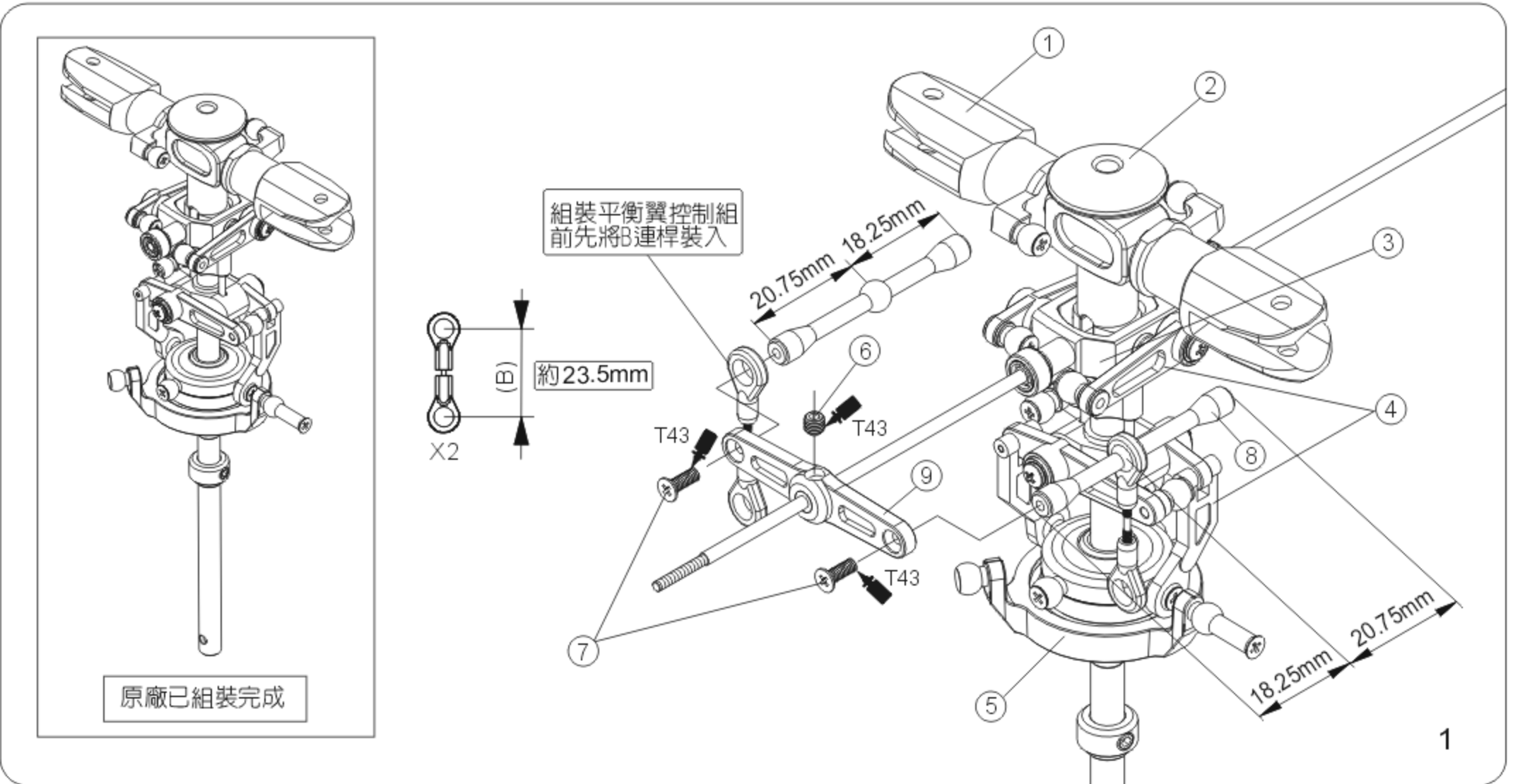


# 主體側板與動力系統組裝步驟(HH)

ALIGN

使用零件包編號：HH

序號	包裝	料號	品名	數量	材質規格	序號	包裝	料號	品名	數量	材質規格
1	HH	HS1065	金屬主旋翼夾座組	1		7	HH4	S72005-3	皿頭十字螺絲	4	M2X5mm
2	HH	HS1080	金屬主旋翼固定座組	1		8	HH4	HH4012S	平衡翼控制球桿	2	φ4.3x39mm
3	HH	HS1207	金屬平衡桿固定座組	1		9	HH4	HH4014	金屬平衡翼T型控制臂	2	38.3X4.5mm
4	HH	HS1215	金屬混控搖臂組	1		10	HH4	HH4022	平衡翼	2	
5	HH	HS1111	新型金屬CCPM十字盤組	1		11	HH4	HH4018	平衡翼重錘	2	φ7.5x8mm
6	HH4	HS5001	3x3止洩螺絲	4	M3X3mm						



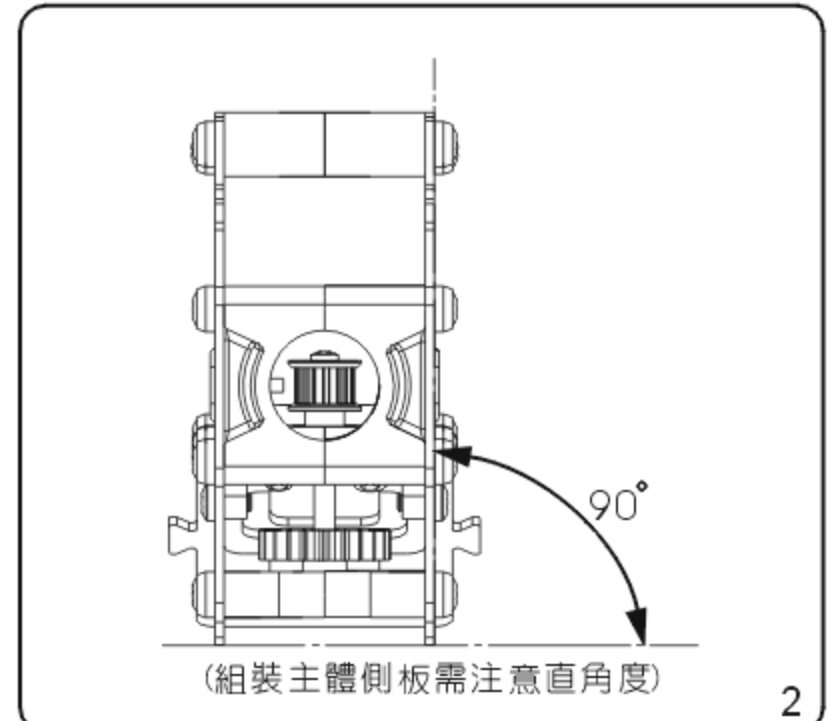
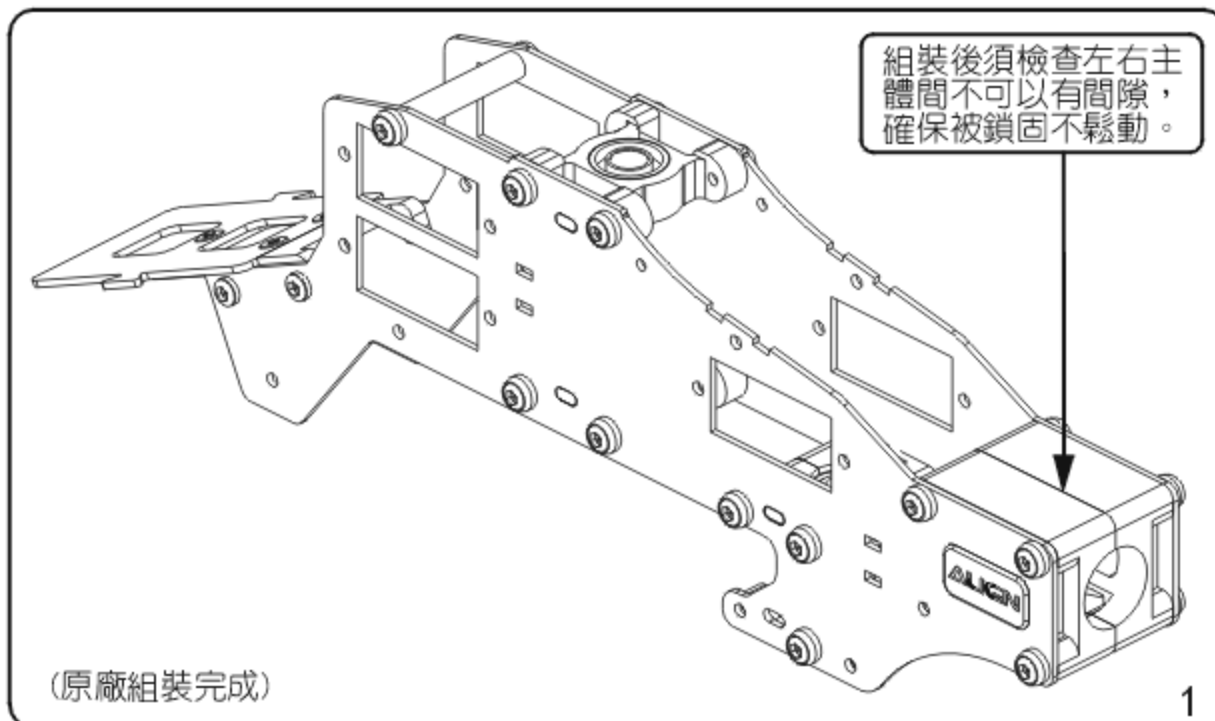
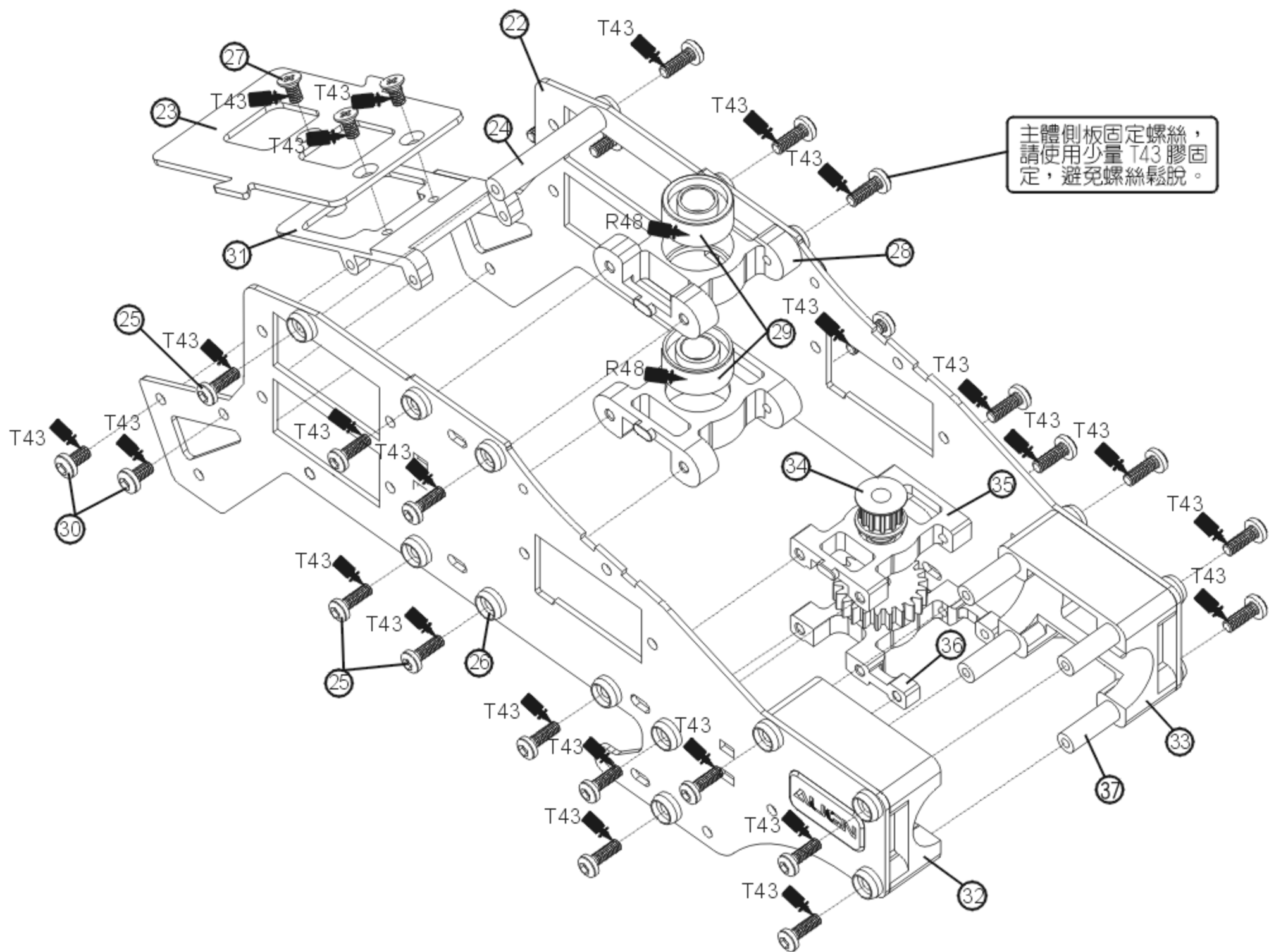
# 主體側板與動力系統組裝步驟 (HB)

ALIGN

組裝側板時所使用的螺絲可視需要使用螺絲防鬆膠，要特別注意的是：螺絲必須確實鎖緊，但是要小心不能過度鎖緊，以避免發生滑牙或斷裂現象。

使用零件包編號：HB

序號	包裝	料號	品名	數量	材質規格	序號	包裝	料號	品名	數量	材質規格
22	HB2	HB2002CF	Carbon上側板	2	碳纖維	30	HB2	T52004	半圓頭內六角螺絲	4	M2X4mm
23	HB2	HB2013CF	3K電池座	1	50X36X1mm	31	HB2	HB1002CF	電池鋁座	1	34.2X22X5.75mm
24	HB2	HB2005CF	機身鋁固定柱	1	φ4X22mm	32	HB2	HB1108CF	金屬尾管固定座(左)	1	27.5X21.7X12.5mm
25	HB2	T52006	半圓頭內六角螺絲	22	M2X6mm	33	HB2	HB1109CF	金屬尾管固定座(右)	1	27.5X21.7X12.5mm
26	HB2	HB2015CF	M2特殊華司	22	φ2Xφ5X2mm	34	HB3	HB3002	金屬尾旋翼傳動輪組	1	
27	HB2	S72004-1	皿頭十字螺絲	3	M2X4mm	35	HB2	HB1110SE	金屬尾組培林固定座(上)	1	22X17X4.5mm
28	HB2	HB9001CF	金屬主軸固定座	2	23X22X7mm	36	HB2	HB1111CF	金屬尾組培林下固定座	1	25X22X4mm
29	HB2	H685ZZ	軸承685ZZ	2	φ5Xφ11X5mm	37	HB2	HB9002CF	鋁套管	4	φ3.5X19.7mm

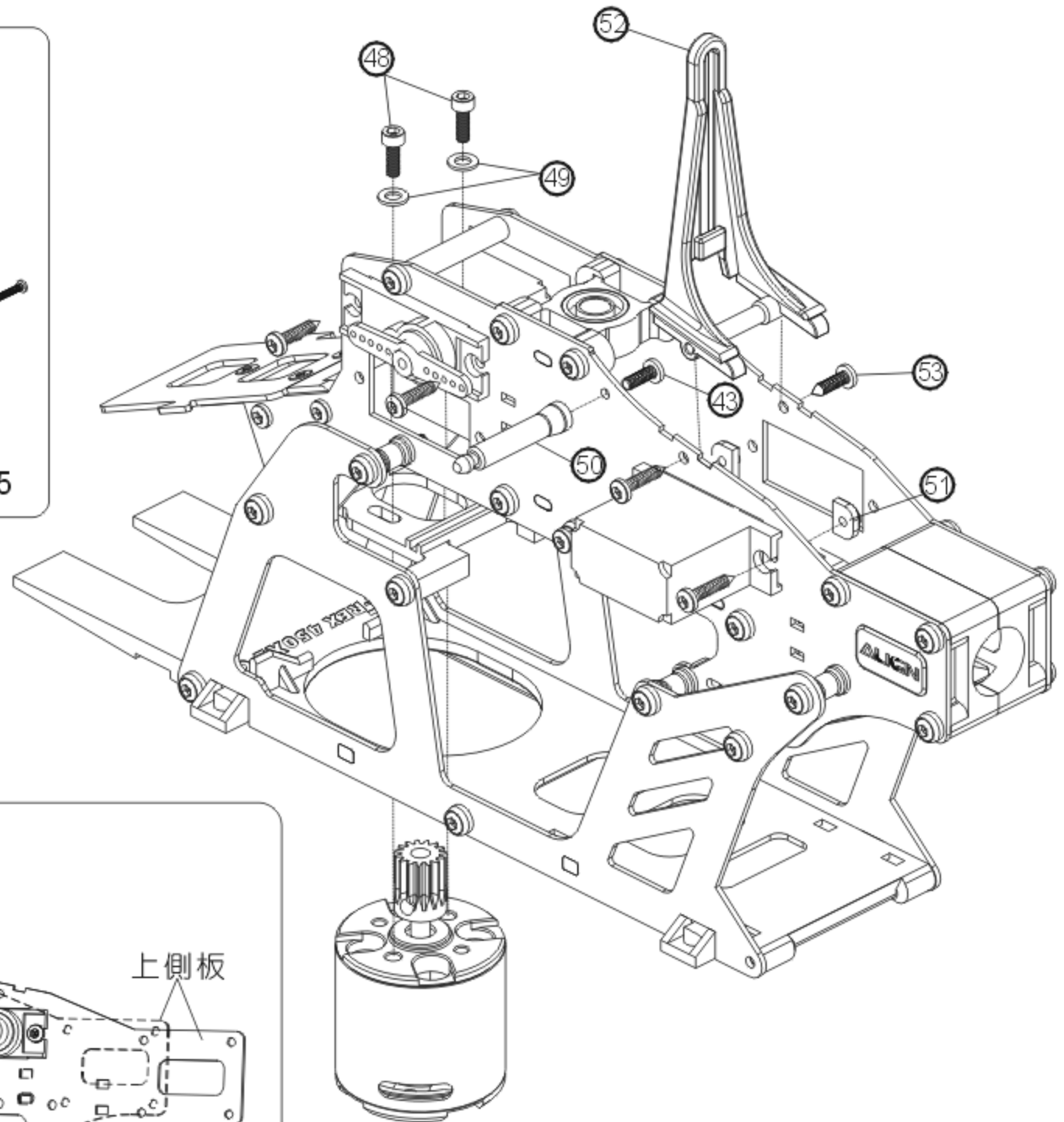
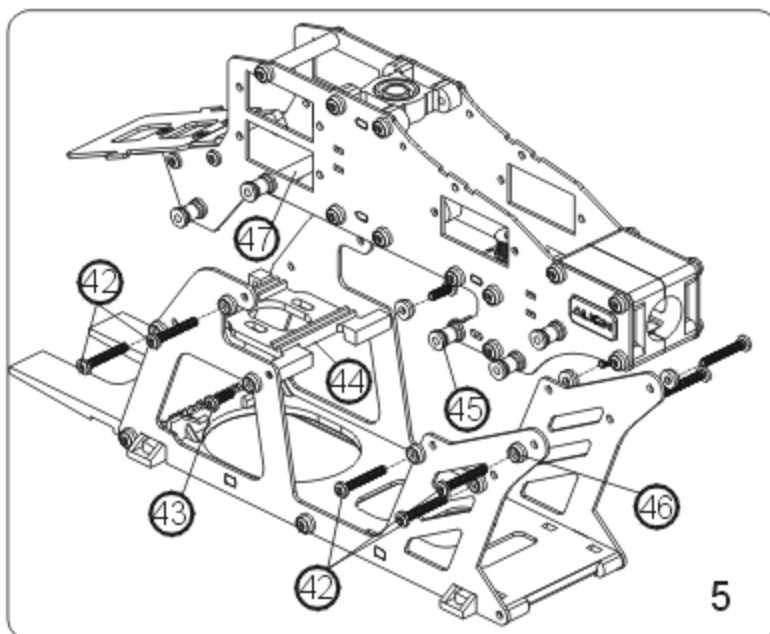
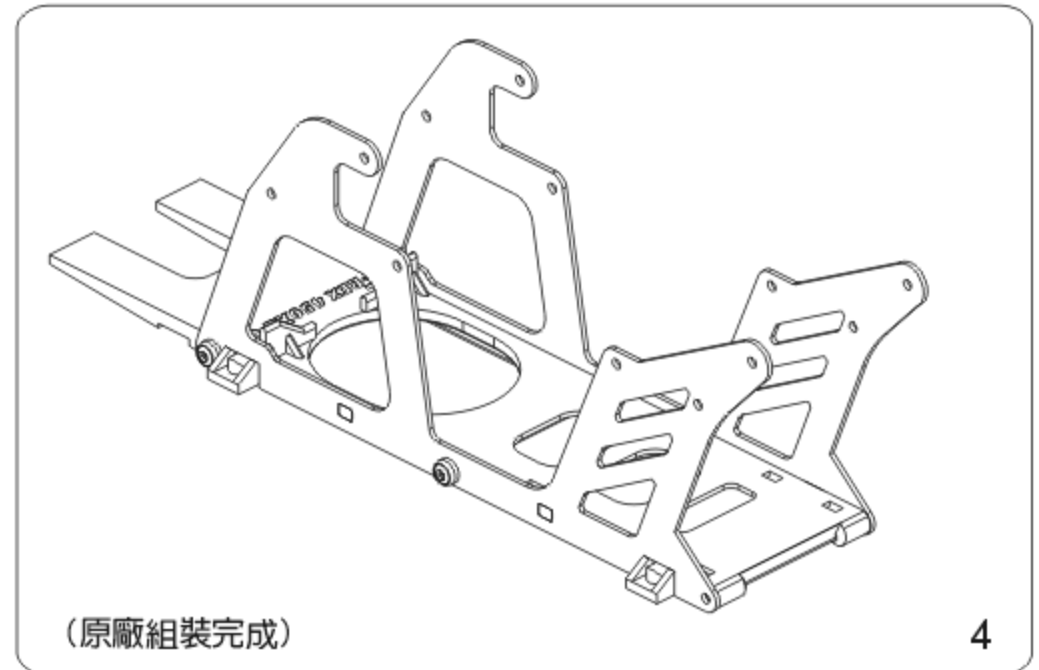
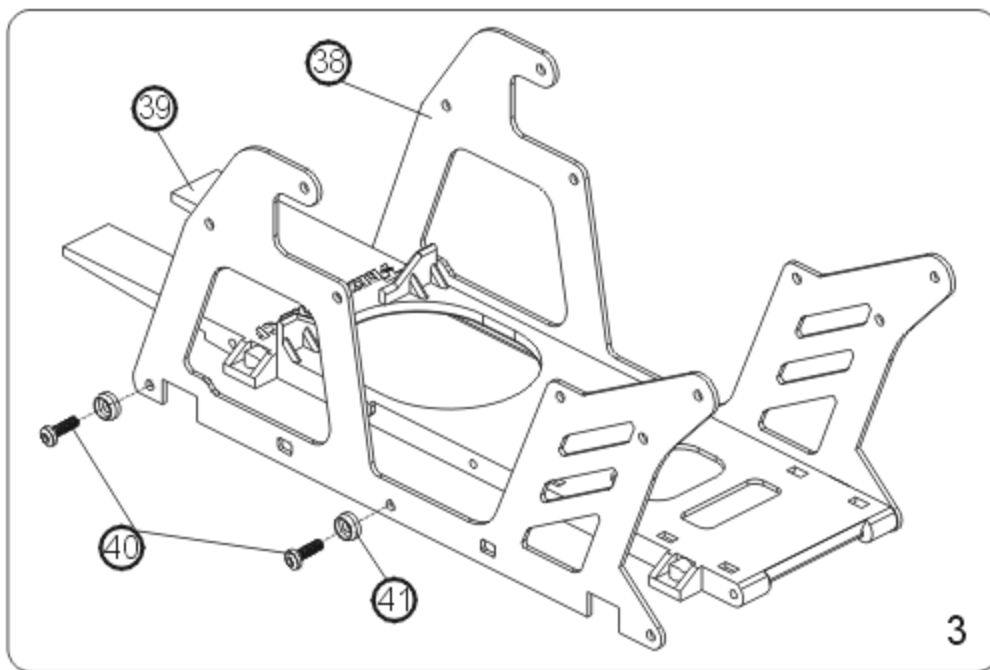


# 主體側板與動力系統組裝步驟(HB)

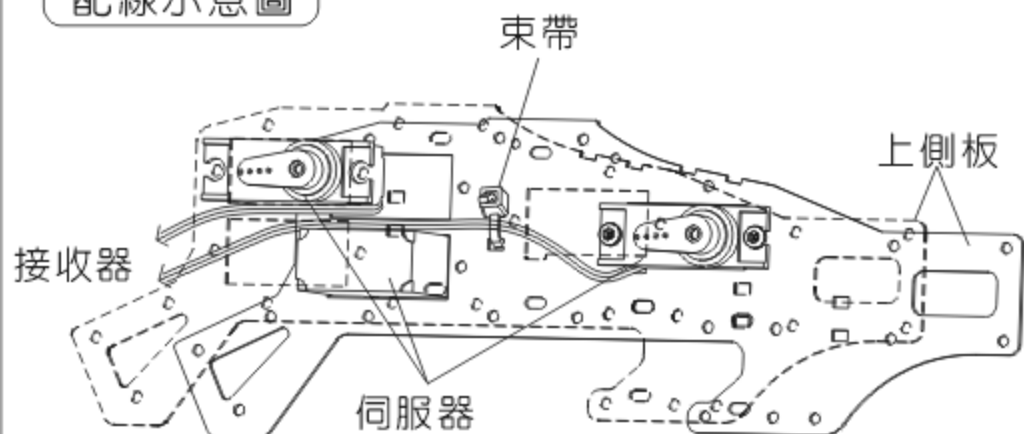
ALIGN

使用零件包編號：HB

序號	包裝	料號	品名	數量	材質規格	序號	包裝	料號	品名	數量	材質規格
38	HB2	HB2003CF	Carbon下側板	2	碳纖維	46	HB2	HB2015CF	M2特殊華司	12	φ2Xφ5X2mm
39	HB2	HB1106CF	底板	1	172.5X39X5mm	47	HB2	HB2005CF	機身鋁固定柱	1	φ4X22mm
40	HB2	T52006-1	半圓頭內六角螺絲	4	M2X6mm	48	HB4	T52606	圓頭內六角螺絲	2	M2.6X6mm
41	HB2	HB2015CF	M2特殊華司	4	φ2Xφ5X2mm	49	HB4	HS8002	華司	2	φ2.6
42	HB2	T52014	半圓頭內六角螺絲	10	M2X14mm	50	HB2	HB2006CF	機頭罩鋁固定柱	2	φ5X24.5mm
43	HB2	T52006	半圓頭內六角螺絲	4	M2X6mm	51	HB2	HB2016CF	塑膠螺帽	6	6X2.6mm
44	HB2	HB1001CF-1	金屬馬達固定座	1	36.4X39mm	52	HH7	HB4007-1	十字盤導板	1	
45	HB2	HB2014CF	上下側板接合鋁套	10	φ5Xφ2X7.5mm	53	HH7	T52006-1	半圓頭內六角螺絲	2	M2X6mm



## 配線示意圖



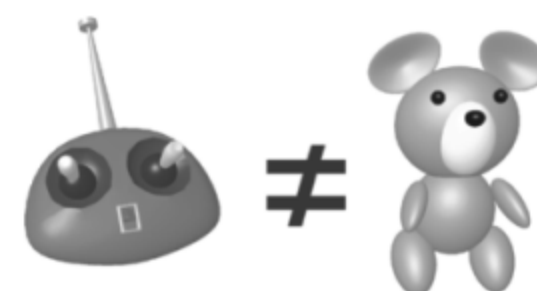
感謝您選購亞拓產品，為了讓您容易方便的使用T-REX 450SE直昇機、請您詳細的閱讀完這本說明書之後再進行組裝以及操作這台直昇機，同時請您妥善的保存這本說明書、以為往後進行調整以及維修的參考。

T-REX 450SE是由亞拓自行研發的新產品，不論你是需求飛行穩定性的初學者或是追求性能的飛行愛好者T-REX 450SE將是你最佳的選擇。

### 重要聲明

遙控模型並非玩具，它是結合了許多高科技產品所設計出來的休閒用具，所以在運轉的過程當中具有某些程度的危險性，使用之前請勿輕忽並注意自身安全。

模型商品屬於操作技術且為消耗性商品，如經拆裝使用後，會造成不等情況零件損耗，任何使用情況所造成商品不良或不滿意，將無法於保固條件內更換新品或退貨，您如遇有使用操作維修問題，本公司全省分公司將提供免費技術指導、特價零件供應服務。



*It is not a Toy!*

**注意** 遙控模型飛機、直昇機屬高危險性商品，飛行時務必遠離人群，人為組裝不當或機件損壞、電子控制設備損壞，以及操控上的不熟悉、都有可能導致飛行失控等意外，請飛行者務必注意飛行安全，並需了解自負任何意外之責任。

## 安全注意事項

### 遠離障礙物

直昇機飛行時具有一定的速度，相對的也潛在著一點危險性，場地的選擇也相對的重要。

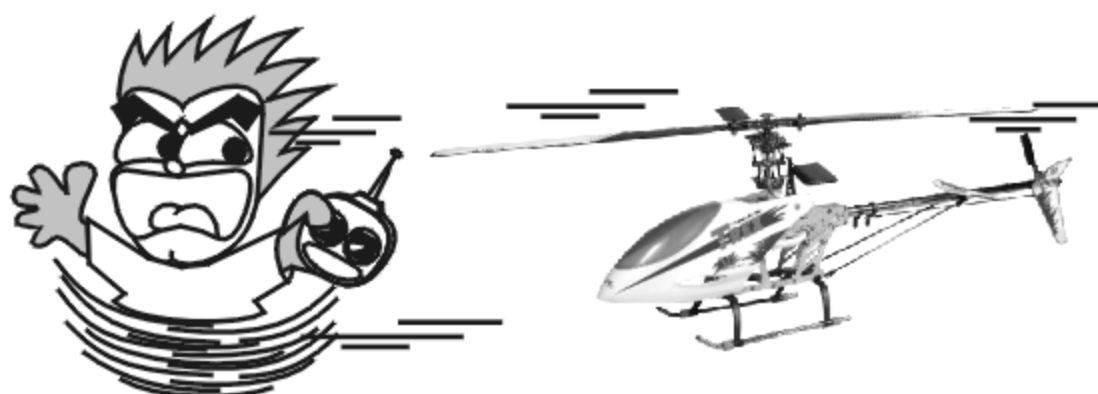
首先必須注意周遭有沒有人、高樓、建築物、高壓電線、樹木等等，避免操控的不當造成自己與他人財產的損壞。

初次練習時，建議選擇在空曠場地並可適當搭配練習架練習飛行，對這將飛行失誤所造成的損傷將會大幅的降低。  
請勿在下雨、打雷等惡劣天候下操作，以確保本身及機體的安全。



### 避免獨自操控

至飛行場飛行前，需確認是否有相同頻率的同好正進行飛行，因為開啓相同頻率的發射機將導致自己與他人立即干擾等意外危險。遙控飛機操控技巧在學習初期有著一定的難度，要盡量避免獨自操作飛行，需有經驗的人士在旁指導，才可以操控飛行。  
(勤練電腦模擬器是入門最佳選擇)



### 遠離運轉中零件

當直昇機主旋翼與尾旋翼運轉時，切勿觸摸並遠離任何物件，以避免造成危險及損壞。



# 主旋翼組組裝步驟(HH)

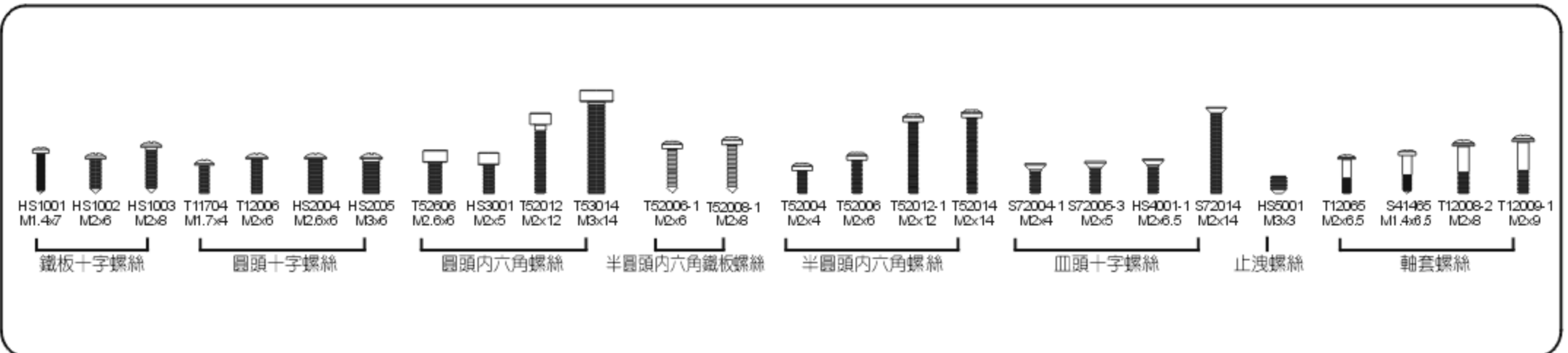
ALIGN

每一個零件包、都是根據它的組裝步驟歸類包裝，請依照組裝順序開啓零件包，並置放於零件盒，勿將零件包先行全部開啓，如此容易混淆所有的零件以及組裝步驟。

主旋翼頭組請由主旋翼固定座開始組裝，旋翼頭的緩衝油封可於內外徑先塗上矽質潤滑油後再塞進固定座中，平衡桿裝置時需注意兩端必須絕對等長，平衡翼控制臂鎖定的角度、兩端必須平行，兩個平衡翼鎖進的位置必須一致，平衡翼的角度可以使用兩支攻角量規、各固定住單一個平衡翼來做調整，螺絲鎖固金屬件請使用 R48 防鬆，並注意螺絲必須確實鎖緊，但是要注意不能過度鎖緊，以避免發生滑牙或斷裂現象。

各控制臂鎖固請注意，鎖緊後請保持旋轉滑順，並盡量降低前後間隙之鎖固要領。

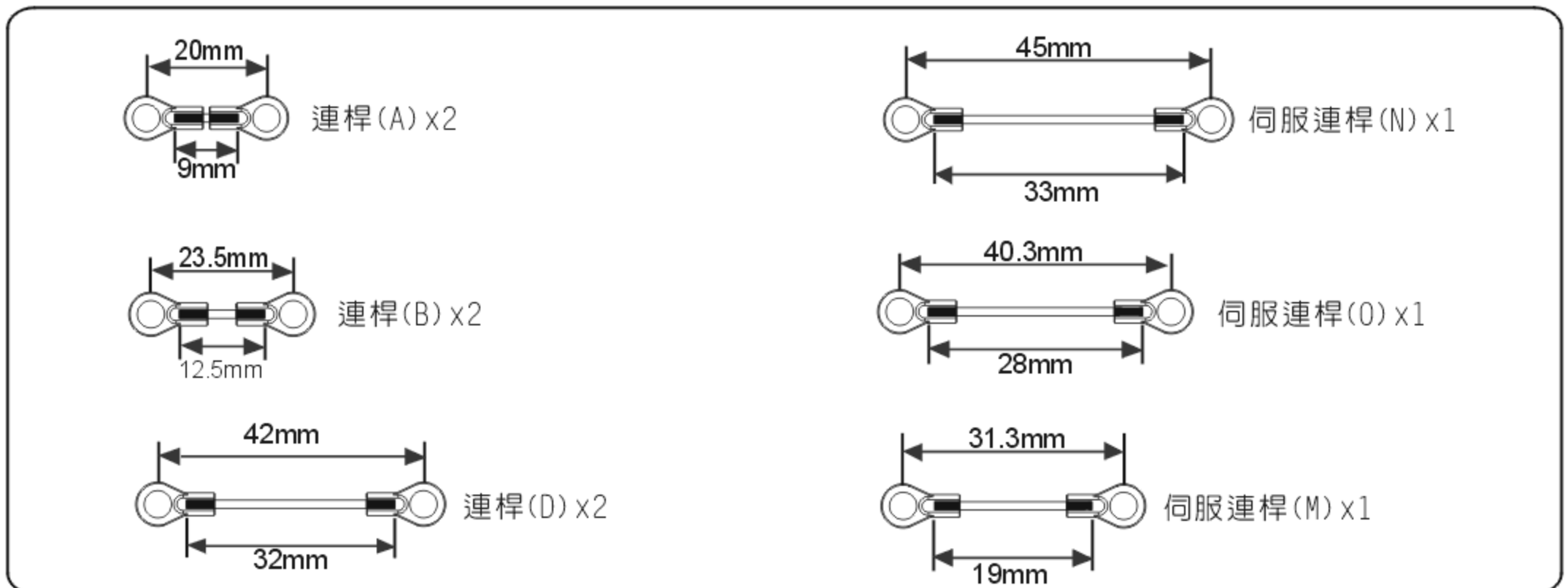
## 螺絲規格對照圖



使用零件包編號：HZ

序號	包裝	料號	品名	數量	材質規格	序號	包裝	料號	品名	數量	材質規格
1	HZ0	HZ009	連桿頭(長)	18		5	HZ0	HZ037-1	伺服連桿(M)	1	φ1.3X19mm
2	HZ0	HZ001-1	連桿(A)	2	φ1.3X9mm	6	HZ0	HZ038-1	伺服連桿(N)	1	φ1.3X33mm
3	HZ0	HZ002-1	連桿(B)	2	φ1.3X12.5mm	7	HZ0	HZ039-1	伺服連桿(O)	1	φ1.3X28mm
4	HZ0	HZ003-1	連桿(D)	2	φ1.3X32mm						

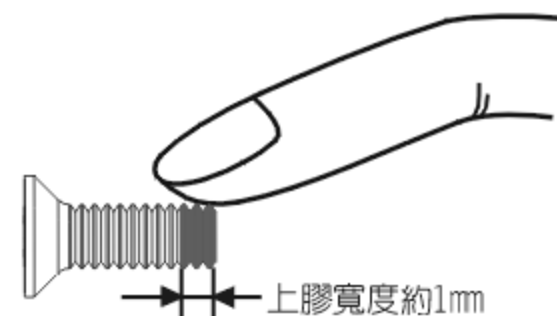
## 連桿組



標有以下符號之組裝步驟，請配合上膠或上油，以確保使用之可靠度。



CA: 使用瞬間膠固定  
R48: 使用缺氧膠固定  
T43: 使用螺絲膠  
OIL: 添加潤滑油



R48 為強力金屬管狀(如軸承)接著劑，T43為螺絲膠，膠合螺絲或金屬內外徑請務必少量使用，必要時請用手去除多餘膠量，欲拆卸時可於金屬接合部位熱烤約15秒。(注意！塑膠件避免接近熱源)

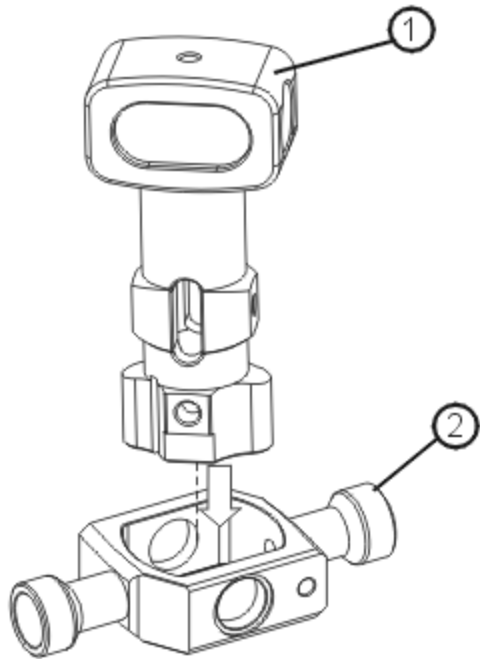
各項塑膠製連桿頭扣接時，A字請朝外。



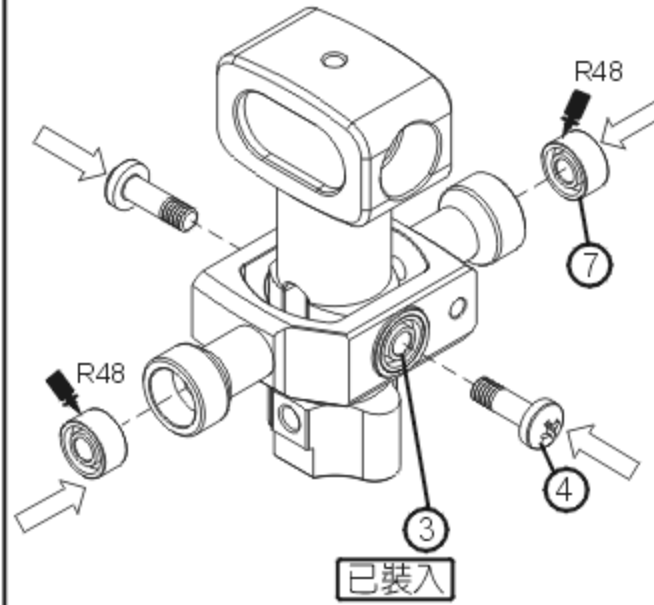
使用零件包編號：HH

序號	包裝	料號	品名	數量	材質規格	序號	包裝	料號	品名	數量	材質規格
1	HH	HH2002L	金屬主旋翼固定座	1	17X37.5X11mm	7	HH	HMR52ZZ	軸承 MR52ZZ	6	φ2Xφ5X2.5mm
2	HH	HH4002L-1	金屬平衡桿固定座	1	36X14.6X6mm	8	HH	HH4006S	不銹鋼球頭	4	φ4.75
3	HH	HMR52ZZ-1	軸承 FMR52ZZ	2	φ2Xφ5X2.3mm	9	HH	HS4001-1	皿頭十字螺絲	4	M2X6.5mm
4	HH	T12065	軸套螺絲	2	M2X6.5mm	10	HH	W10020-2	華司	2	φ2Xφ3.6X0.5mm
5	HH	HH2003-1	定位插銷	2	φ1.5X18.7mm	11	HH	T12008-2	軸套螺絲	2	M2X8mm
6	HH	HH4005AL	金屬SF控制搖臂	2	31.45X5.5mm	12	HH	W10020-1	華司	4	φ2Xφ3.6X0.2mm

請將主旋翼固定座以對角方式裝入平衡桿固定座。

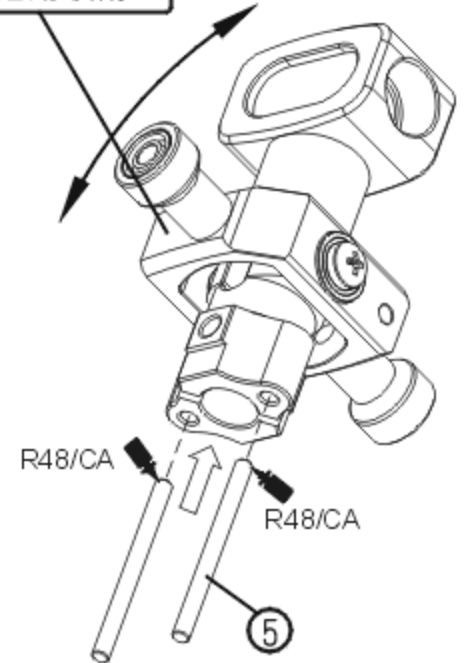


1

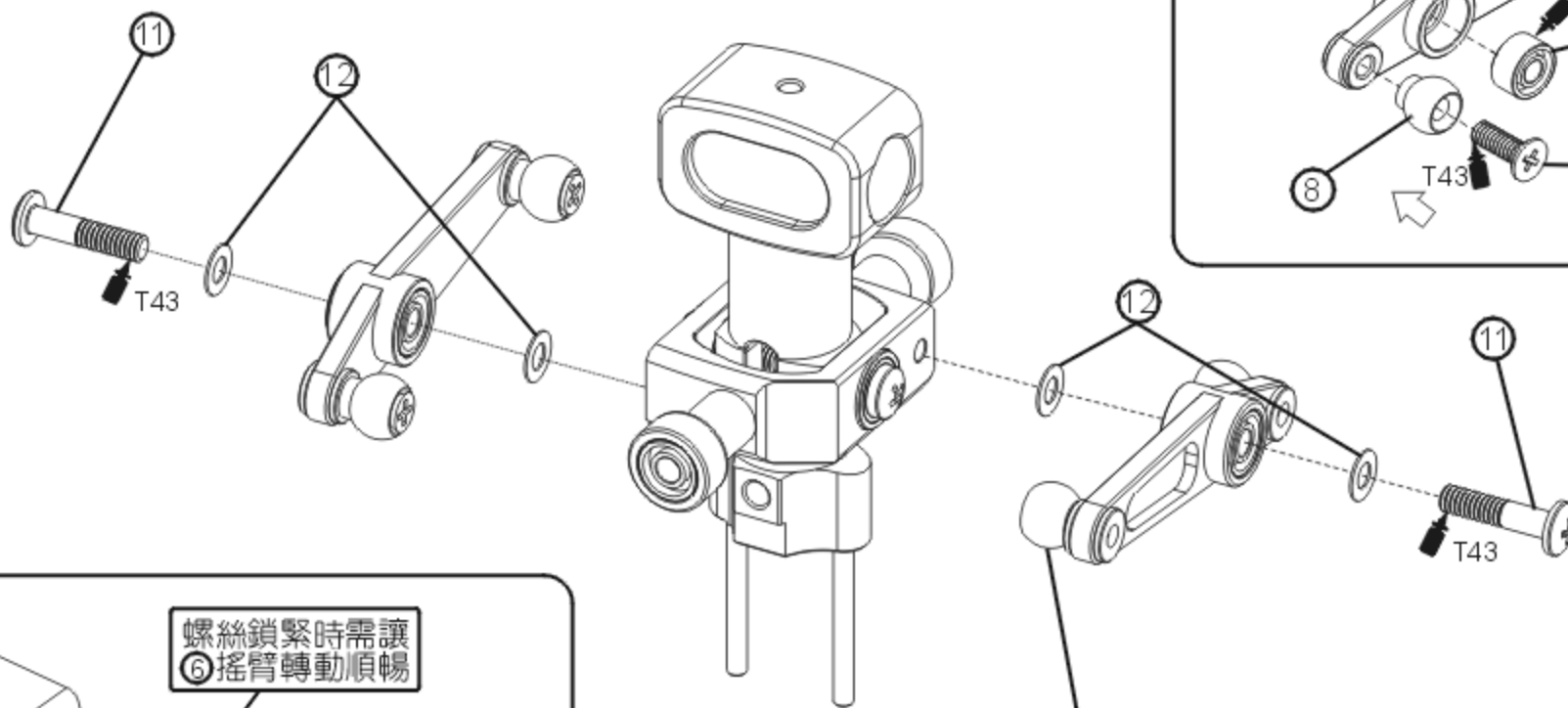


2

②固定座上下保持搖動順暢



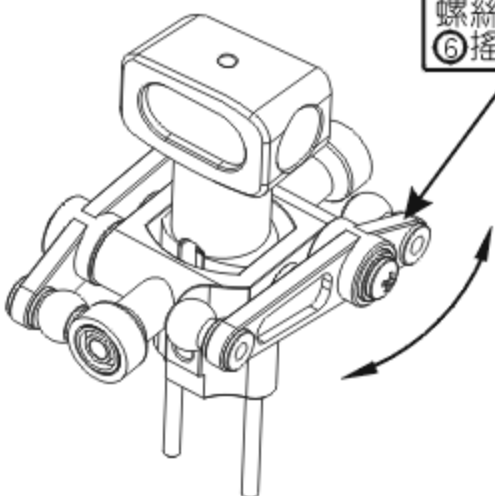
3



已裝入

4

螺絲鎖緊時需讓  
ⓐ搖臂轉動順暢



5

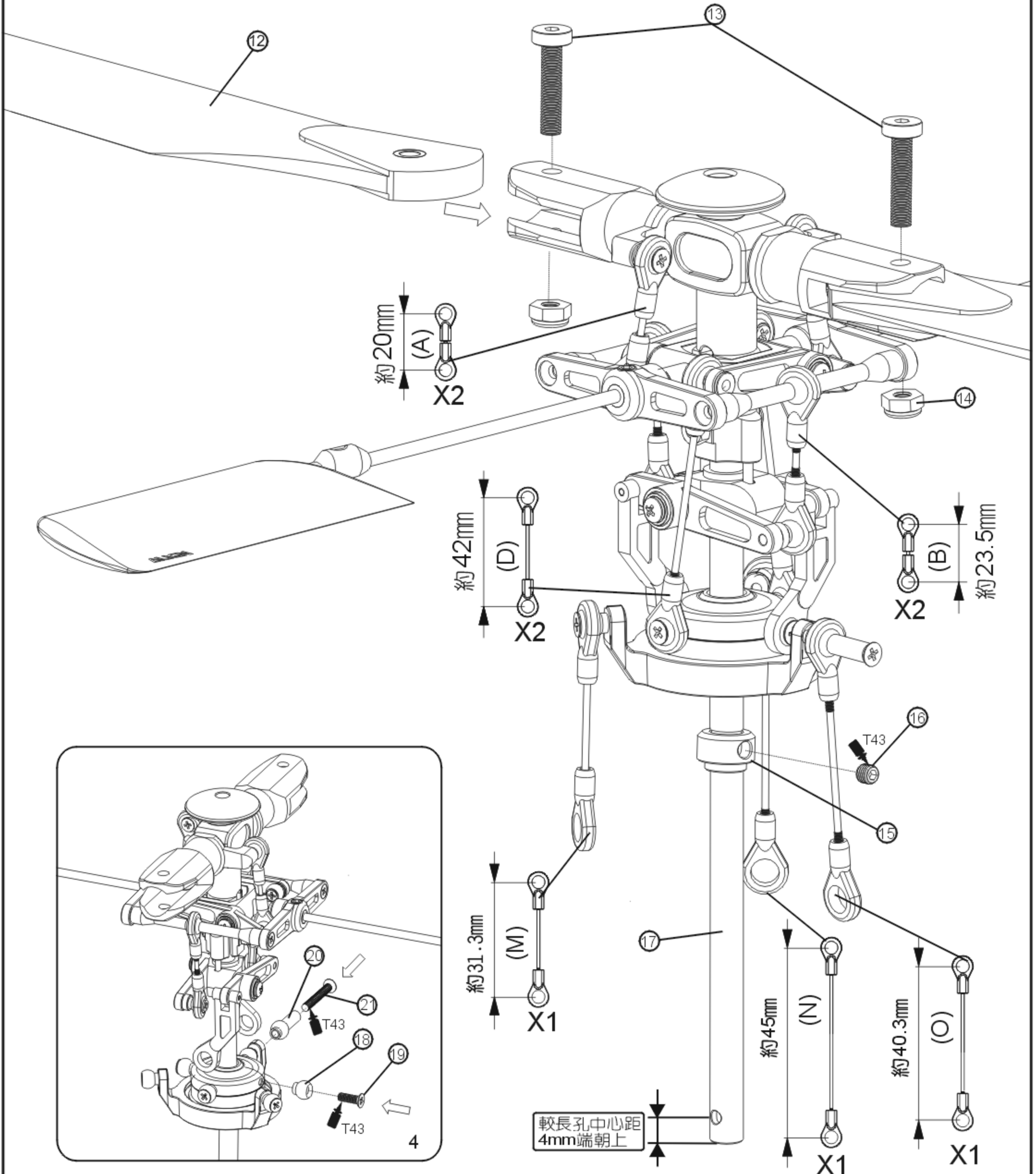
務必將每顆金屬球頭鎖緊上緊螺絲，不可有鬆動。

# 主體側板與動力系統組裝步驟 (HH)

ALIGN

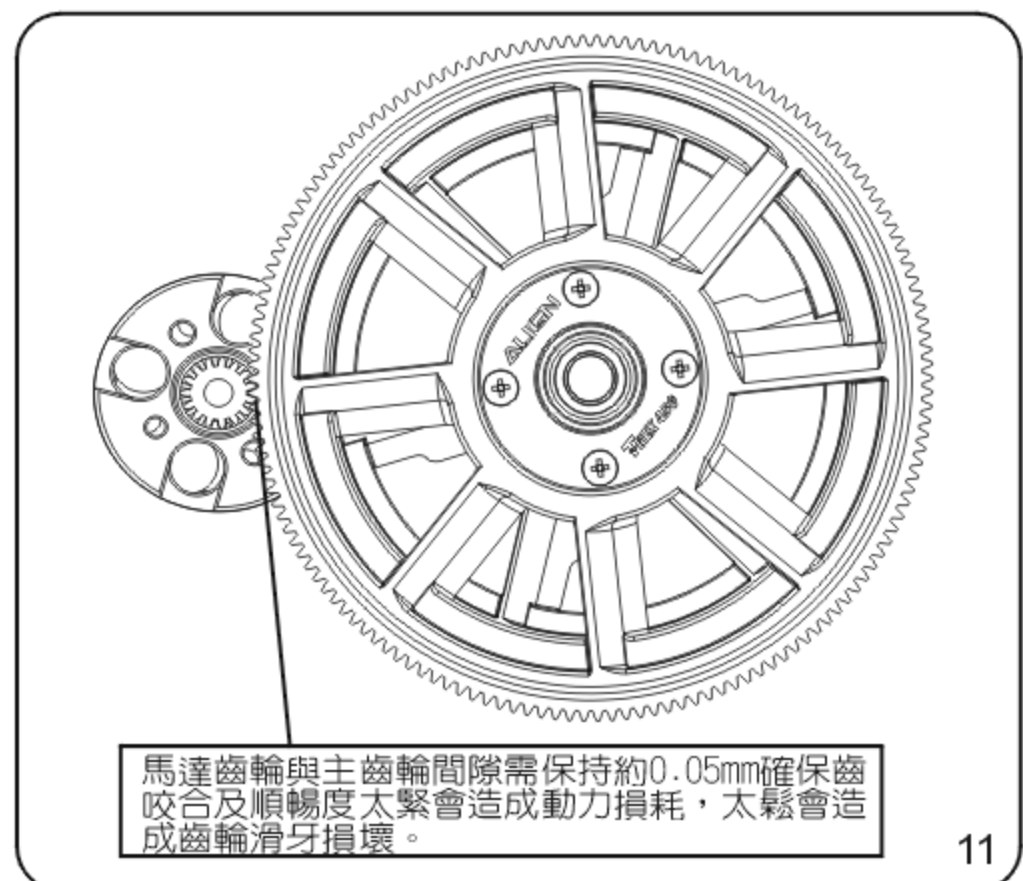
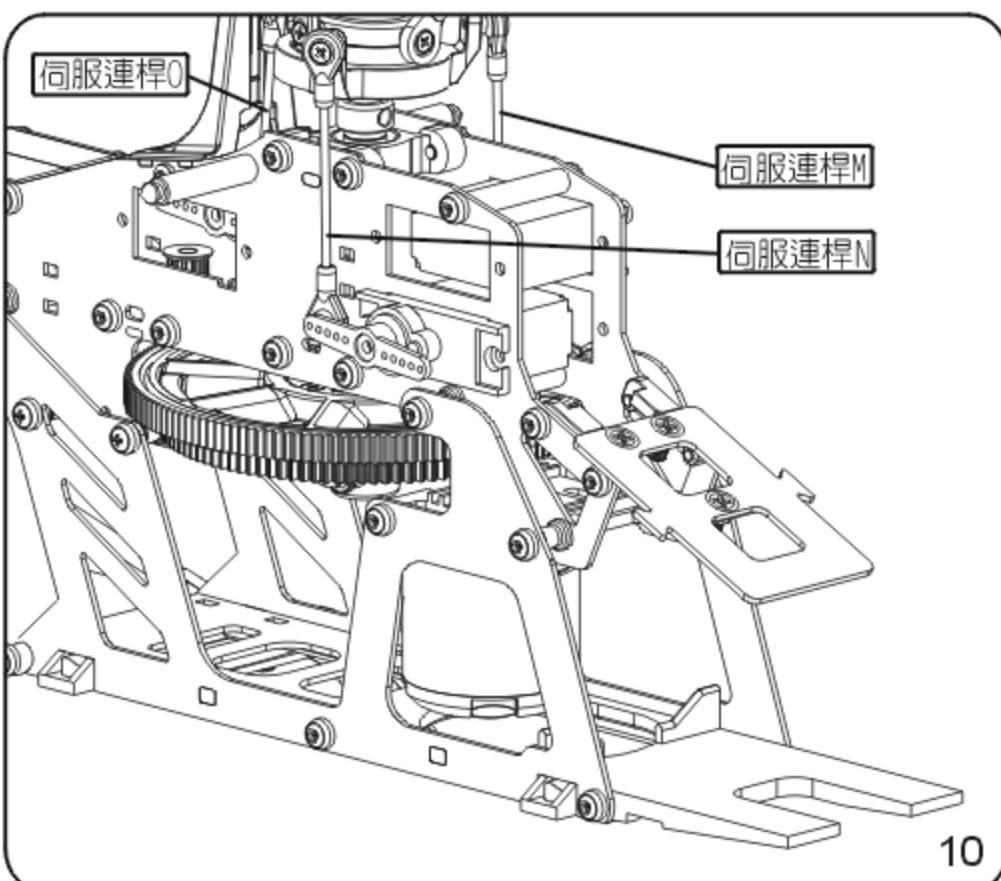
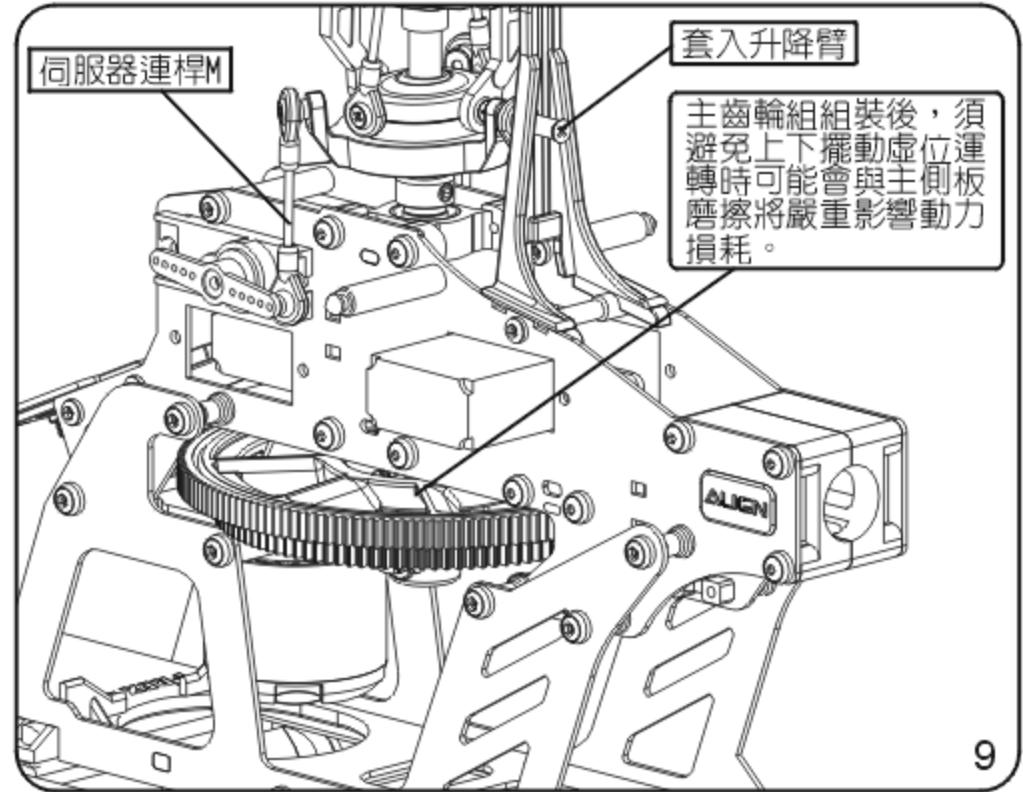
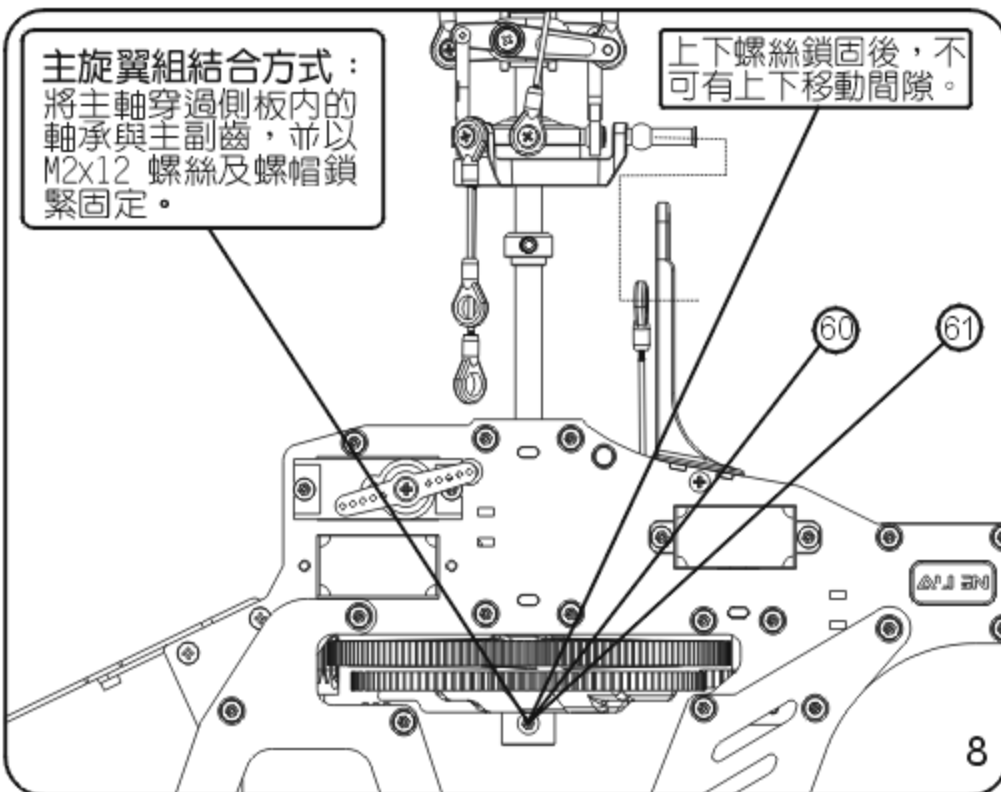
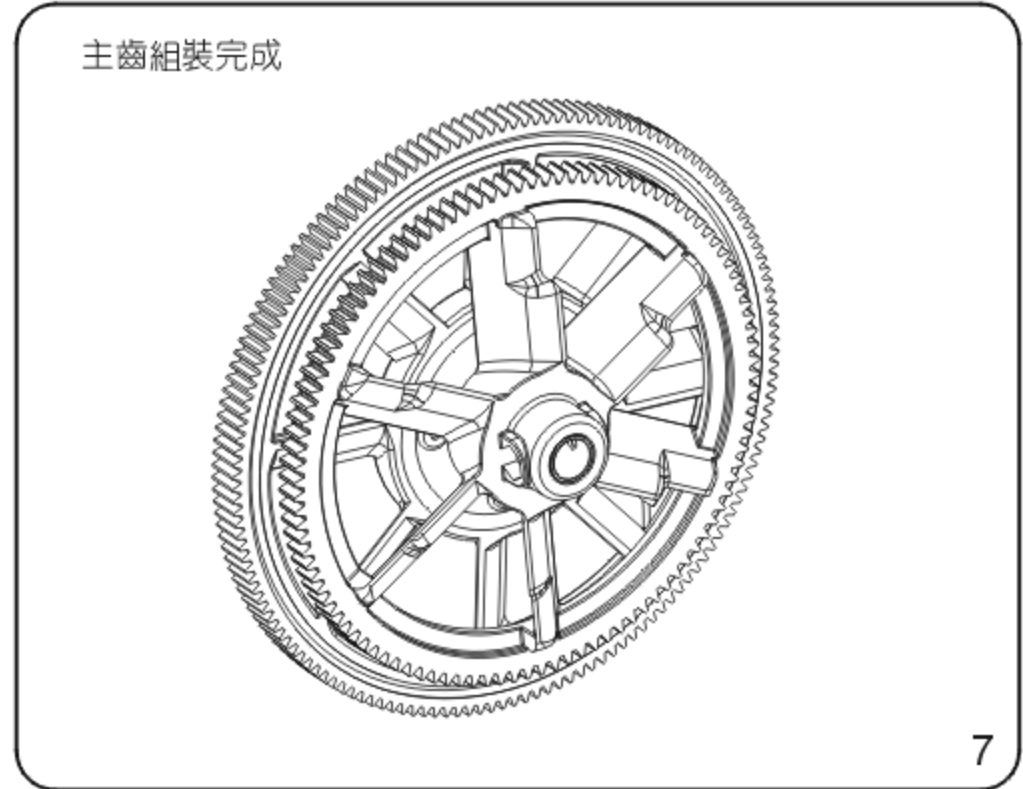
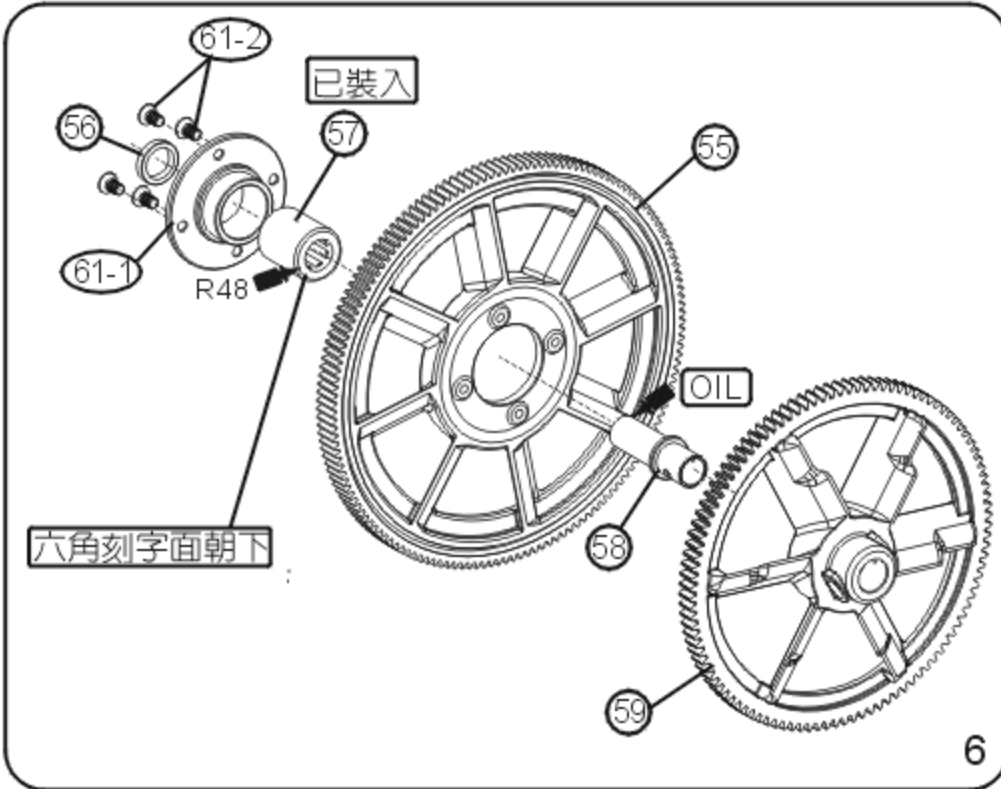
使用零件包編號：HH

序號	包裝	料號	品名	數量	材質規格	序號	包裝	料號	品名	數量	材質規格
12	HH3	HS1160	主旋翼	2	315mm	17	HH	HH6002-2	主軸	1	φ5x116mm
13	HH3	T53014	圓頭內六角螺絲	2	M3X14mm	18	HH	HH4006S	不銹鋼球頭	6	φ4.75
14	HH3	HS7002	M3尼龍螺帽	2	M3	19	HH	HS4001-1	皿頭十字螺絲	6	M2X6.5mm
15	HH	HH6003	主軸固定套	1	φ5X6mm	20	HH	HH4011S	不銹鋼長球頭	1	φ4.75X11.5mm
16	HH	HS5001	3X3止洩螺絲	1	M3X3mm	21	HH	S72014	皿頭十字螺絲	1	M2X14mm



使用零件包編號：HB

序號	包裝	料號	品名	數量	材質規格	序號	包裝	料號	品名	數量	材質規格
55	HB6	HB6006	新型主齒輪	1	150T	60	HB6	T52012	圓頭內六角螺絲	1	M2X12mm
56	HB6	HB6003-2	單向軸套圈	1	φ6Xφ8X1.6mm	61	HB6	HS7001	M2螺帽	1	M2
57	HB6	HF0612-1	單向軸承	1	φ6Xφ10X12mm	61-1	HB6	HB6008	450主齒中心座	1	φ10Xφ21.5X7.8mm
58	HB6	HB6002	單向軸承套	1	φ5Xφ6X21.5mm	61-2	HB6	S72004-1	皿頭十字螺絲	4	M2x4mm
59	HB6	HB6007	新型尾驅動主齒	1	106T						

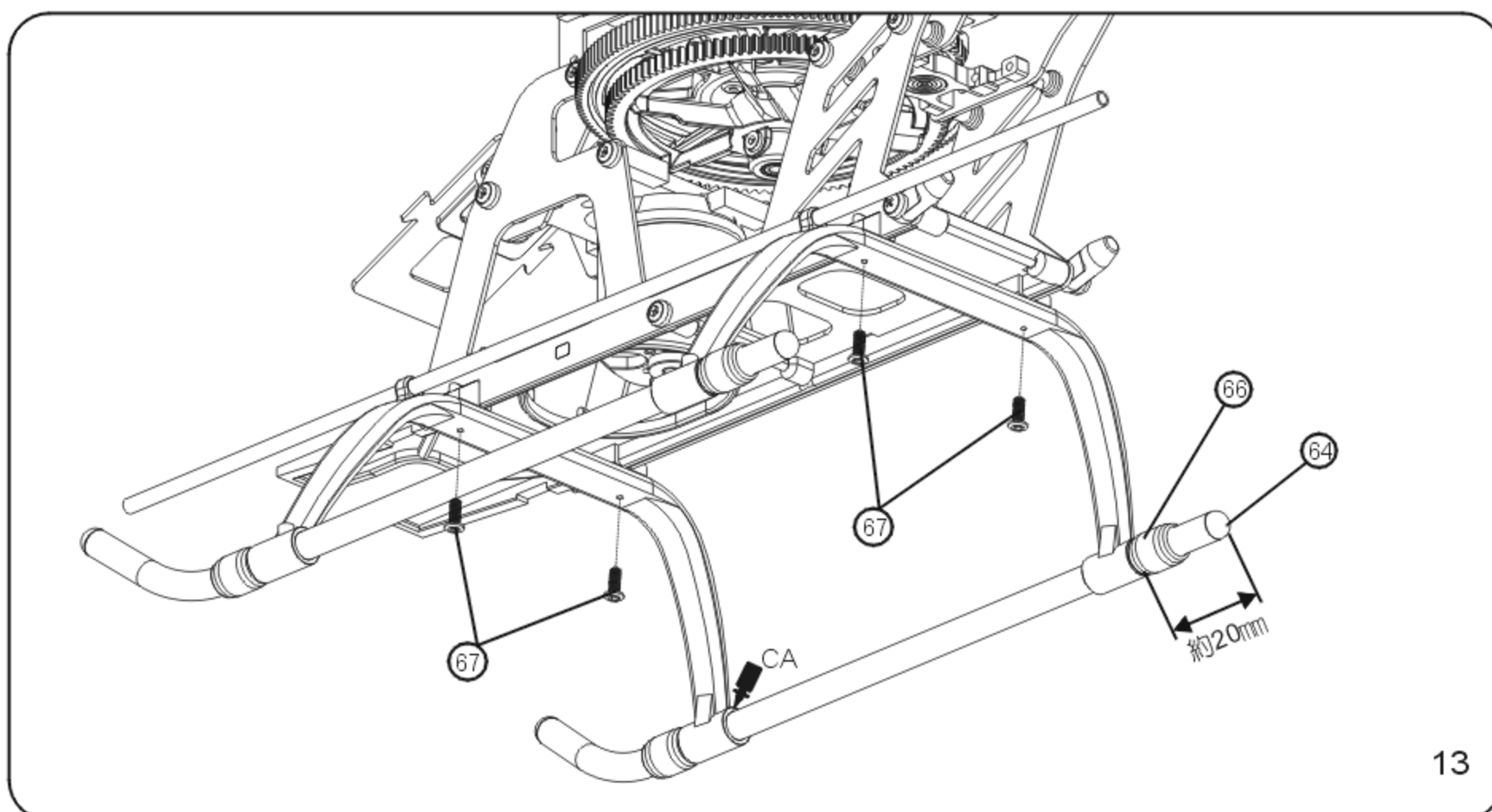
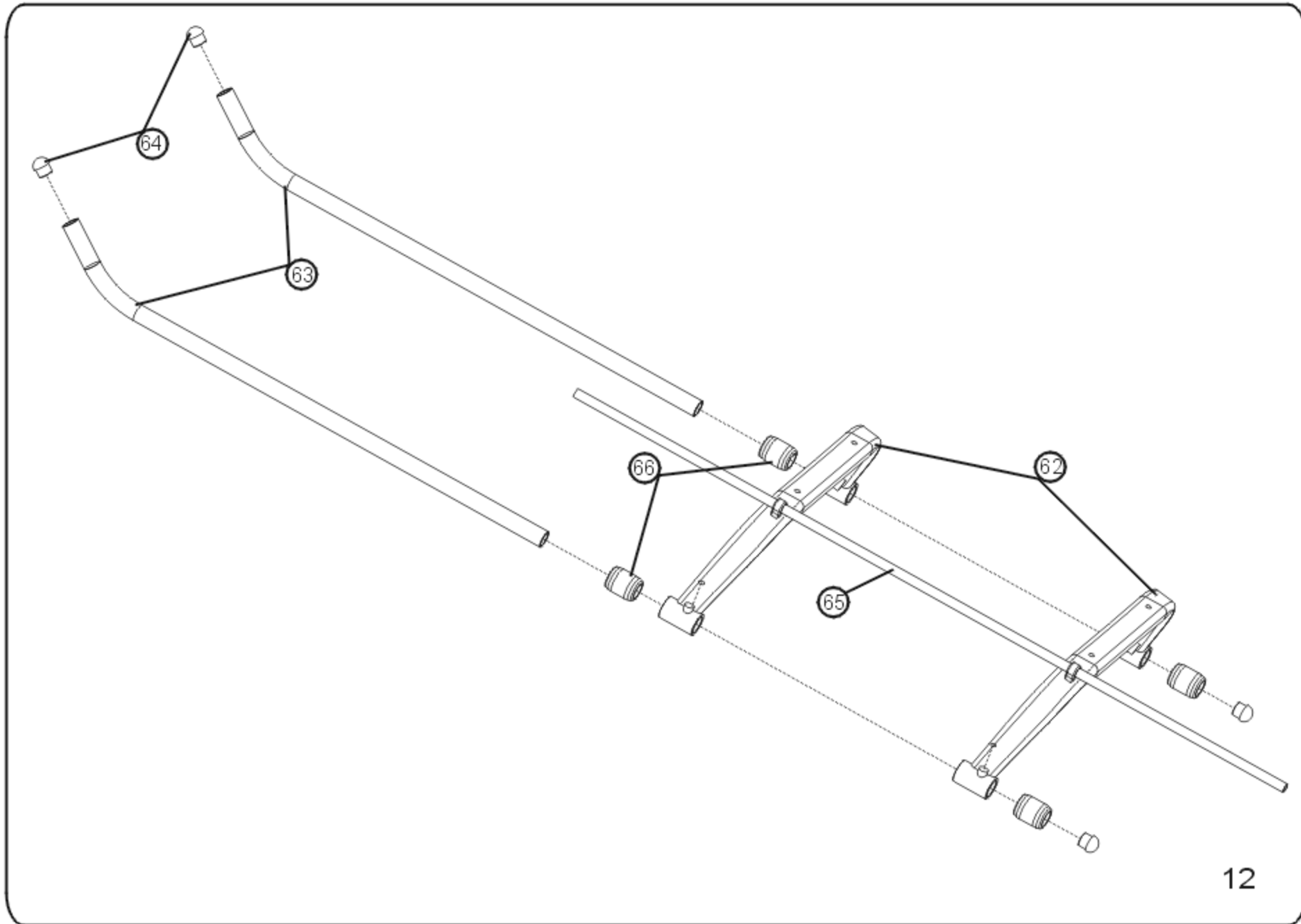


# 主體側板與動力系統組裝步驟 (HF)

ALIGN

使用零件包編號：HF

序號	包裝	料號	品名	數量	材質規格	序號	包裝	料號	品名	數量	材質規格
62	HF2	HF2002-1	腳架	2		65	HT9	HF2007	天線管	1	φ 3X330mm
63	HF2	HF2003	腳架鋁管	2	鋁合金管	66	HF2	K10181-1	起落架襯墊	4	φ5X φ8.5X10mm
64	HF2	HF2004	腳架鋁管保護套	4	PA66+G5%	67	HF2	T52008-1	半圓頭內六角鐵板螺絲	4	M2X8mm

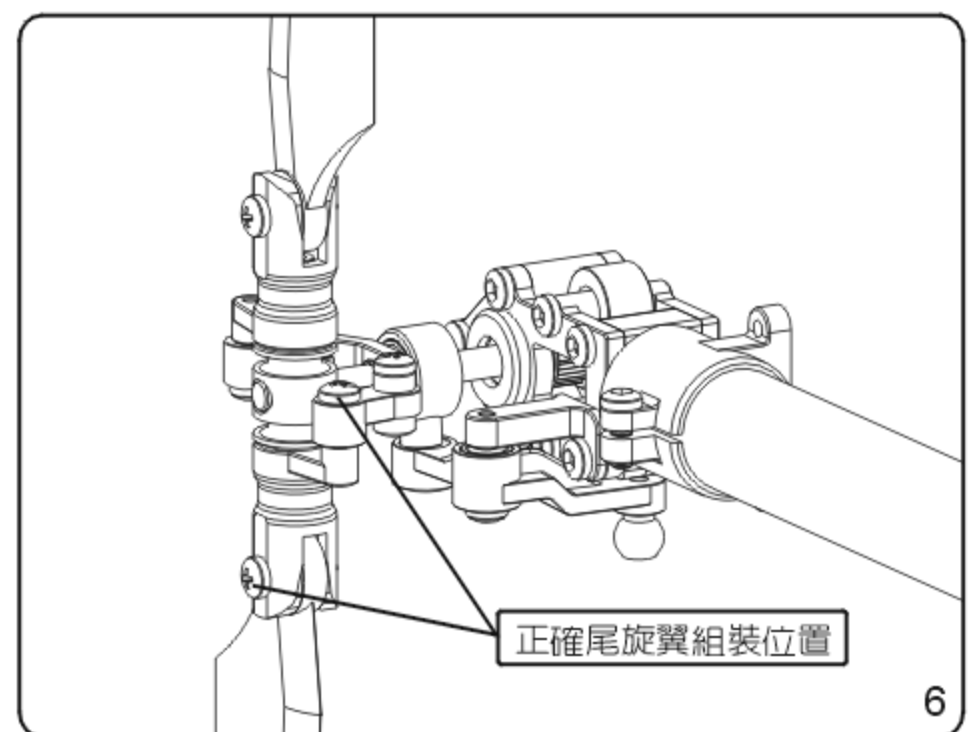
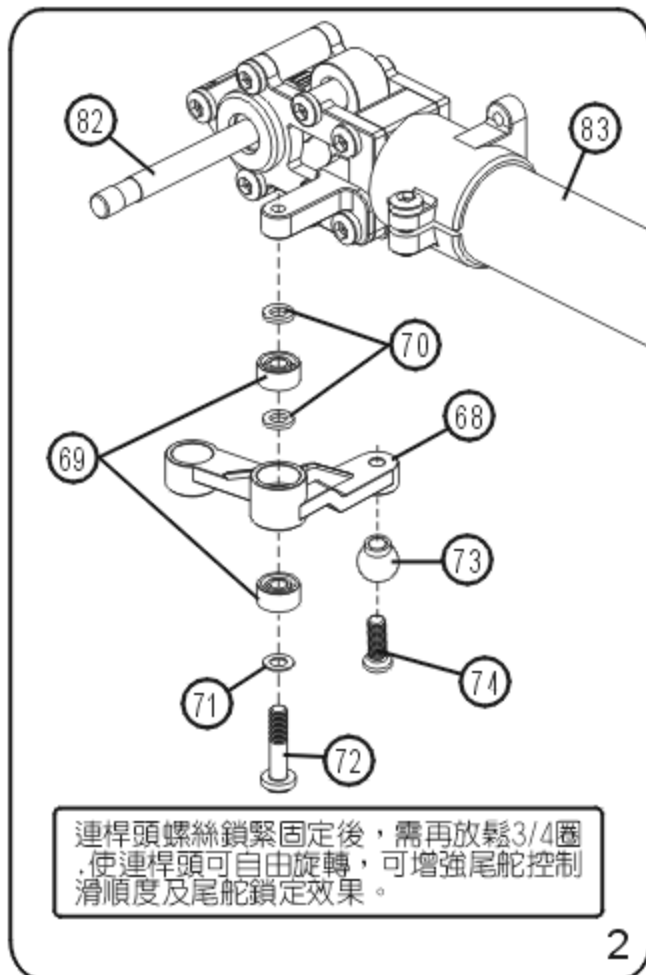
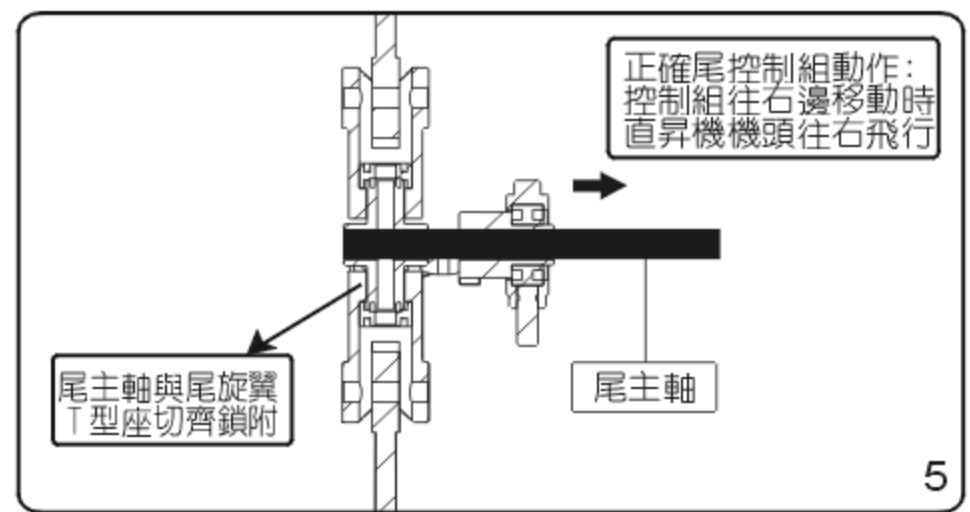
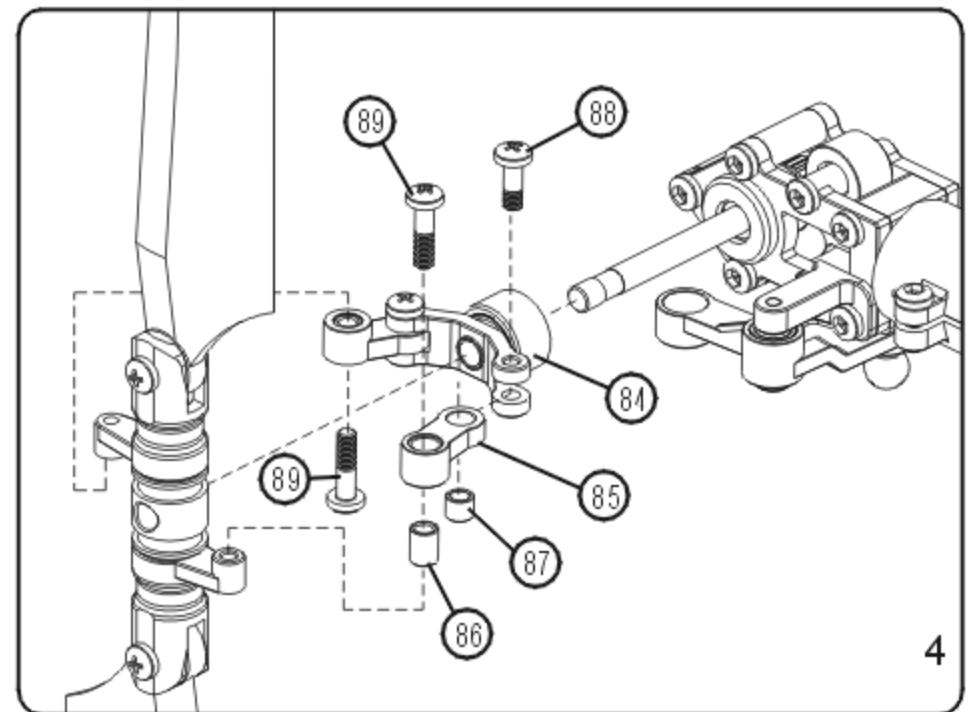
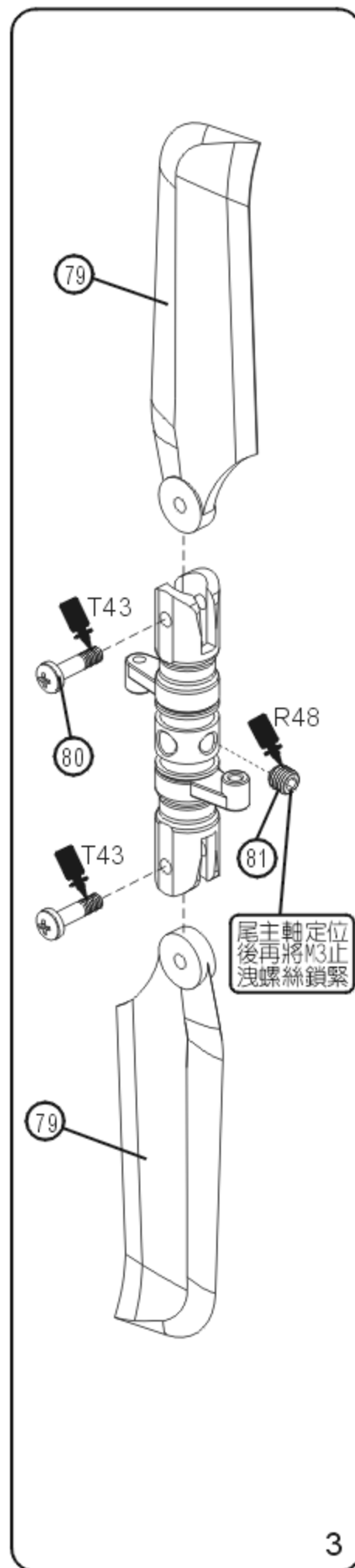
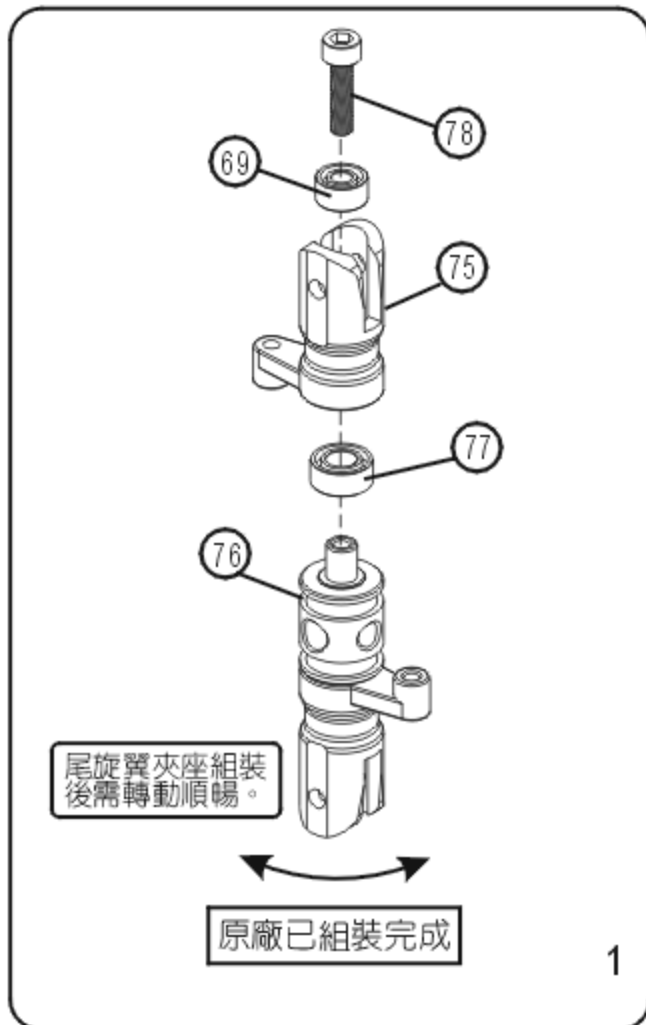


組裝程序按照編號順序組裝，組裝時需注意的重點：

1. 尾旋翼夾座之固定螺絲、必須確實對準尾軸之定位點、確實鎖緊。
2. 組合尾管與機身時，請依圖10標示的方向旋轉90度，並套入皮帶傳動輪，然後將尾管向後調整，使皮帶輕微拉緊，並確認尾翼垂直水平後將機身鎖緊固定尾管。

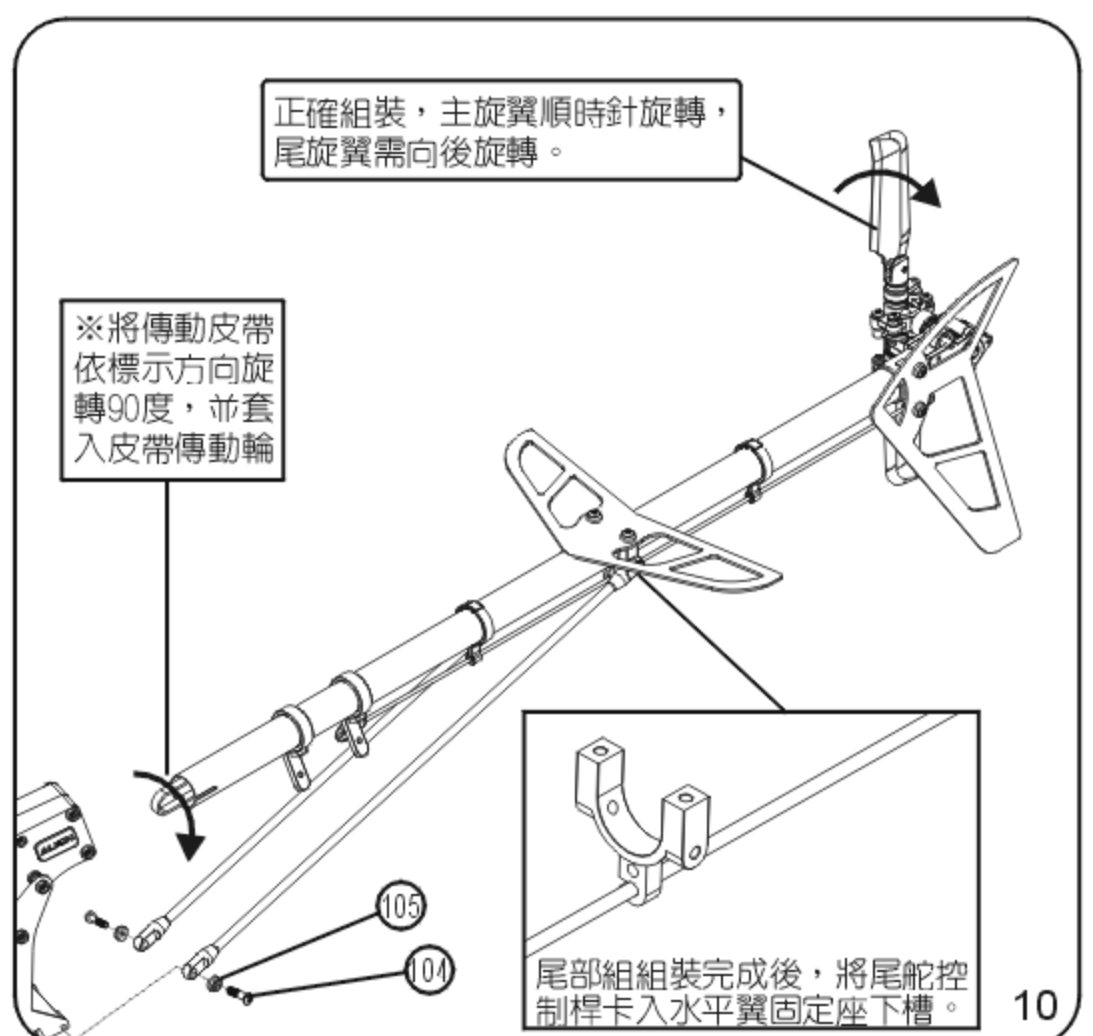
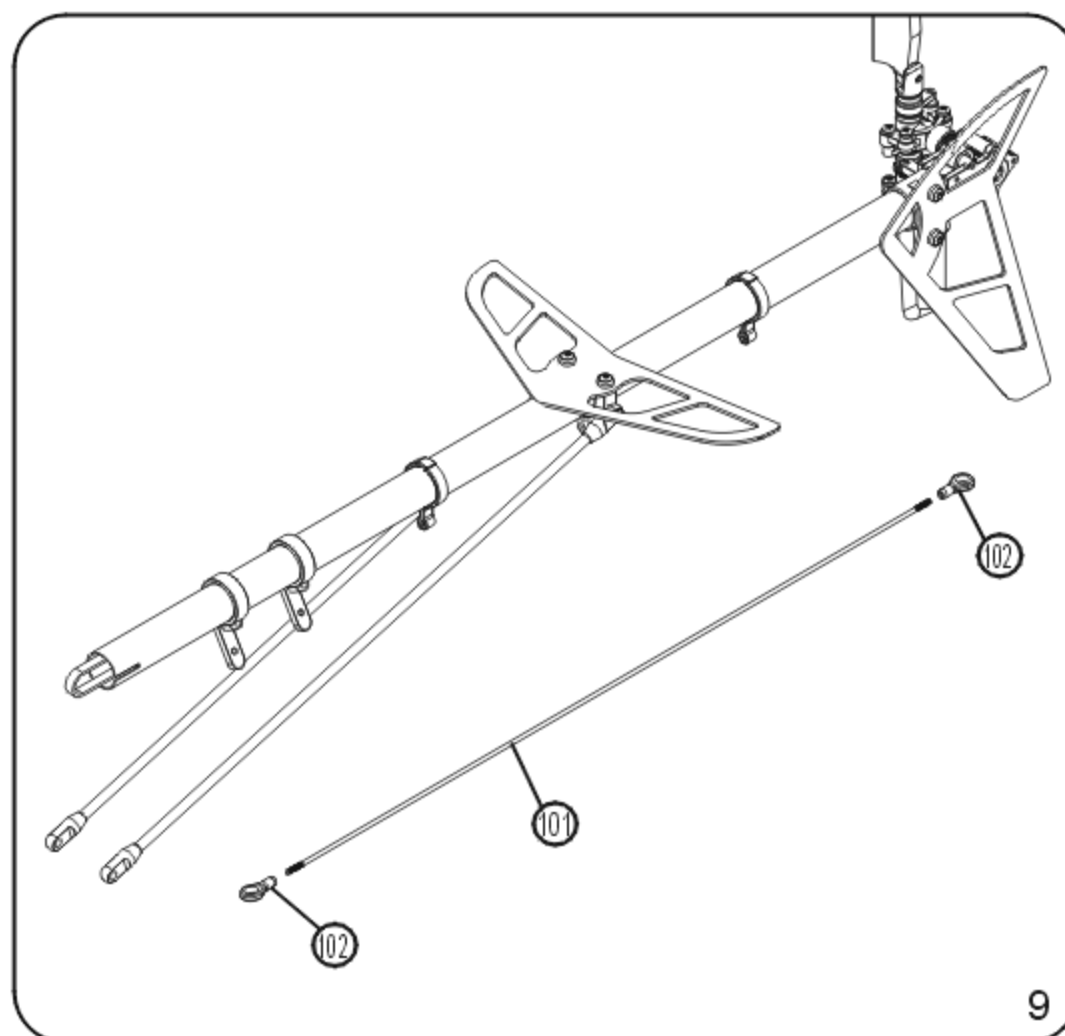
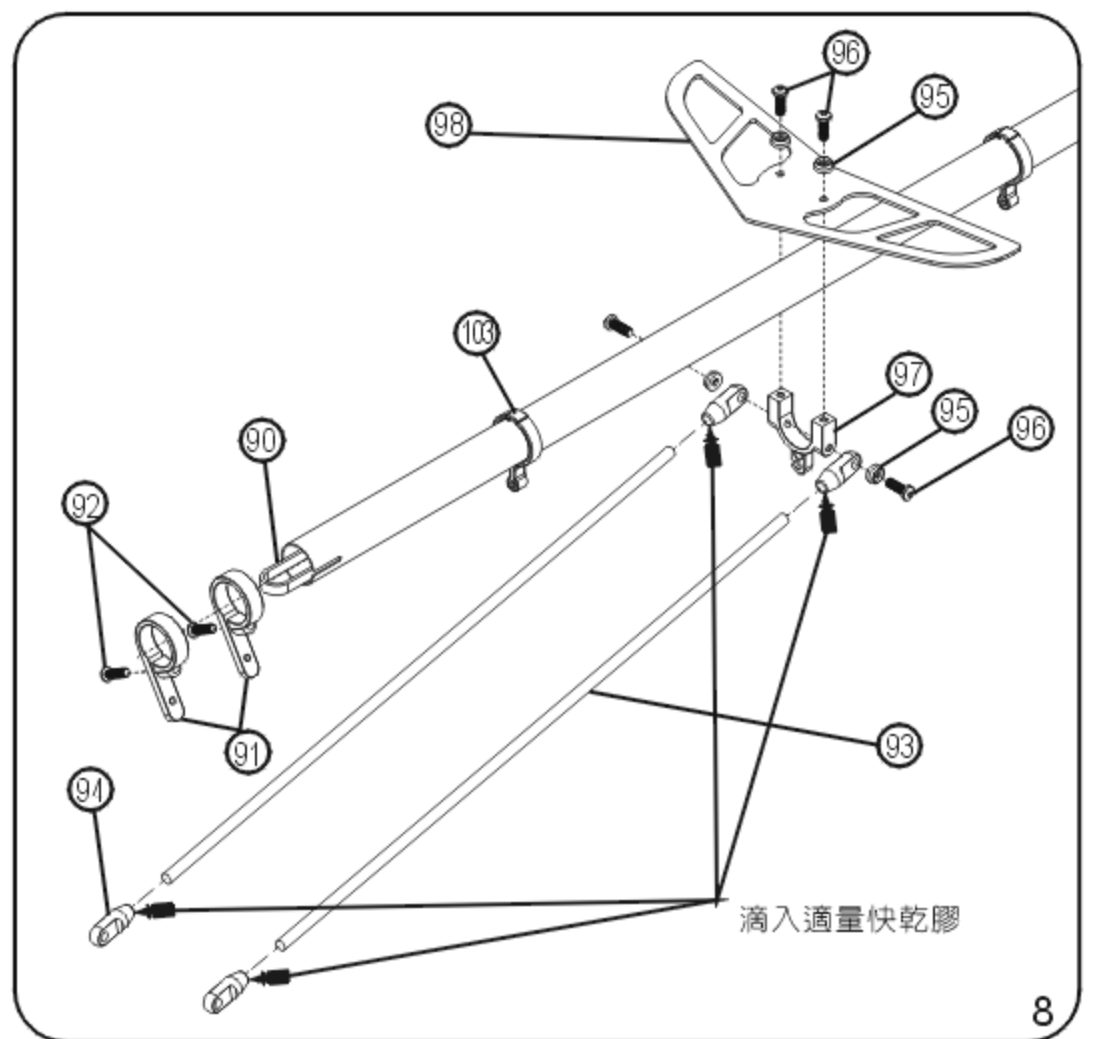
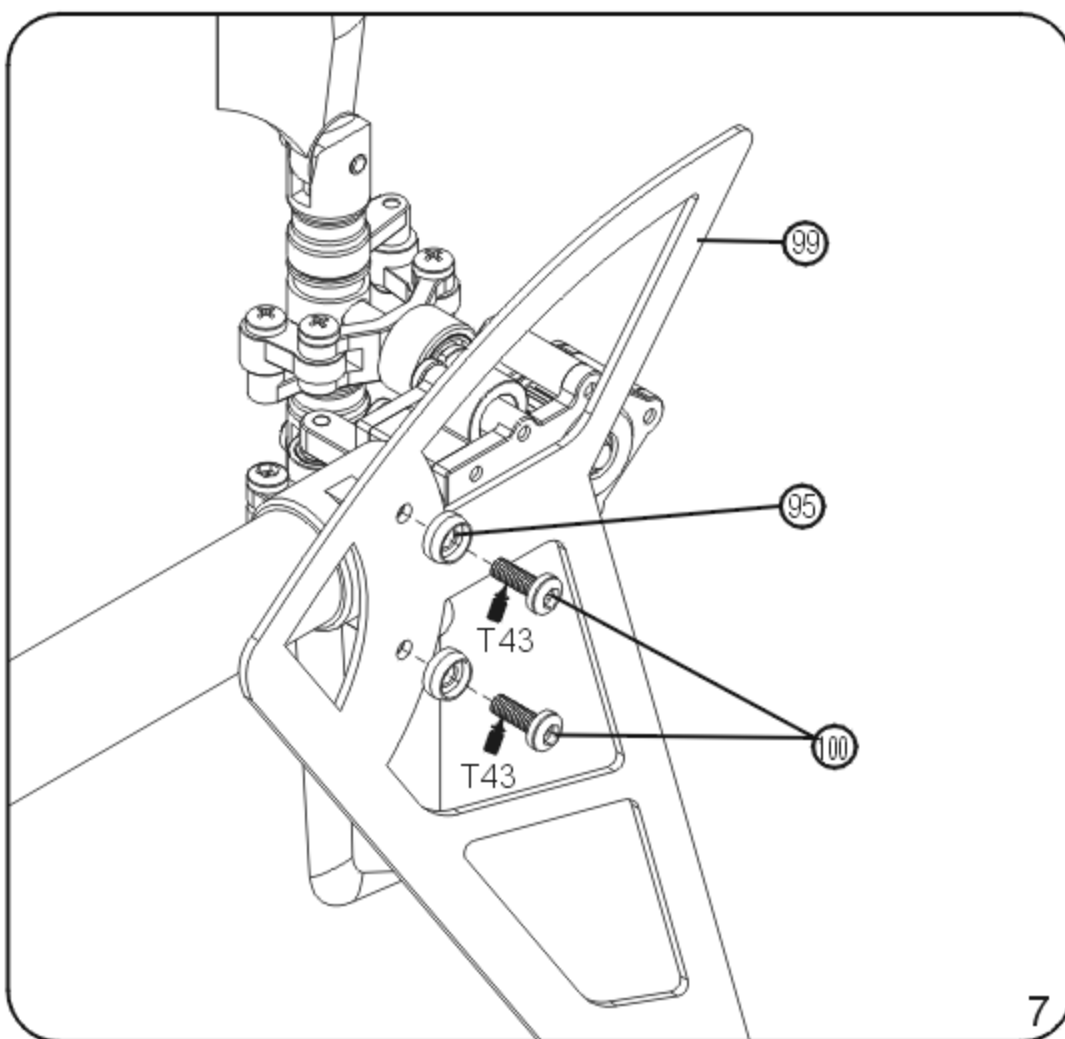
使用零件包編號：HT

序號	包裝	料號	品名	數量	材質規格	序號	包裝	料號	品名	數量	材質規格
68	HT5	HT4009	尾旋翼控制臂	1		79	HT5	HT6011	尾旋翼	2	2X60mm
69	HT5	HMR52ZZ	MR52ZZ軸承	4	φ2Xφ5X2.5mm	80	HT5	T12008-2	軸套螺絲	2	M2X8mm
70	HT5	W10020-2	華司	2	φ2Xφ3.6X0.5mm	81	HT5	HS5001	止洩螺絲	1	M3X3mm
71	HT5	W10020-1	華司	1	φ2Xφ3.6X0.2mm	82	HT5	HS1108	金屬尾組齒輪座組	1	
72	HT5	T12009-1	軸套螺絲	1	M2X9mm	83	HT5	HT2004	尾管	1	φ12X34.7mm
73	HT5	HH4006S	不鏽鋼球頭	1	φ4.75	84	HT5		尾旋翼控制組	1	
74	HT5	S72007-1	皿頭十字螺絲	1	M2X6.5mm	85	HT5	HT7003B	尾控制連桿頭	2	
75	HT5	HT6006L-2	金屬尾旋翼夾座	2		86	HT5	50T106	尾連桿頭銅套A	2	φ2Xφ3X4mm
76	HT5	HT6001S-2	尾旋翼T型座	1	φ8X17.2mm	87	HT5	HT7003C	尾連桿頭銅套B	2	φ2Xφ3X2.5mm
77	HT5	HMR63ZZ	MR63ZZ軸承	2	φ3Xφ6X2.5mm	88	HT5	T12006-1	軸套螺絲	2	M2X6mm
78	HT5	T52008	圓頭內六角螺絲	2	M2X8mm	89	HT5	T12008-4	軸套螺絲	2	M2X8mm



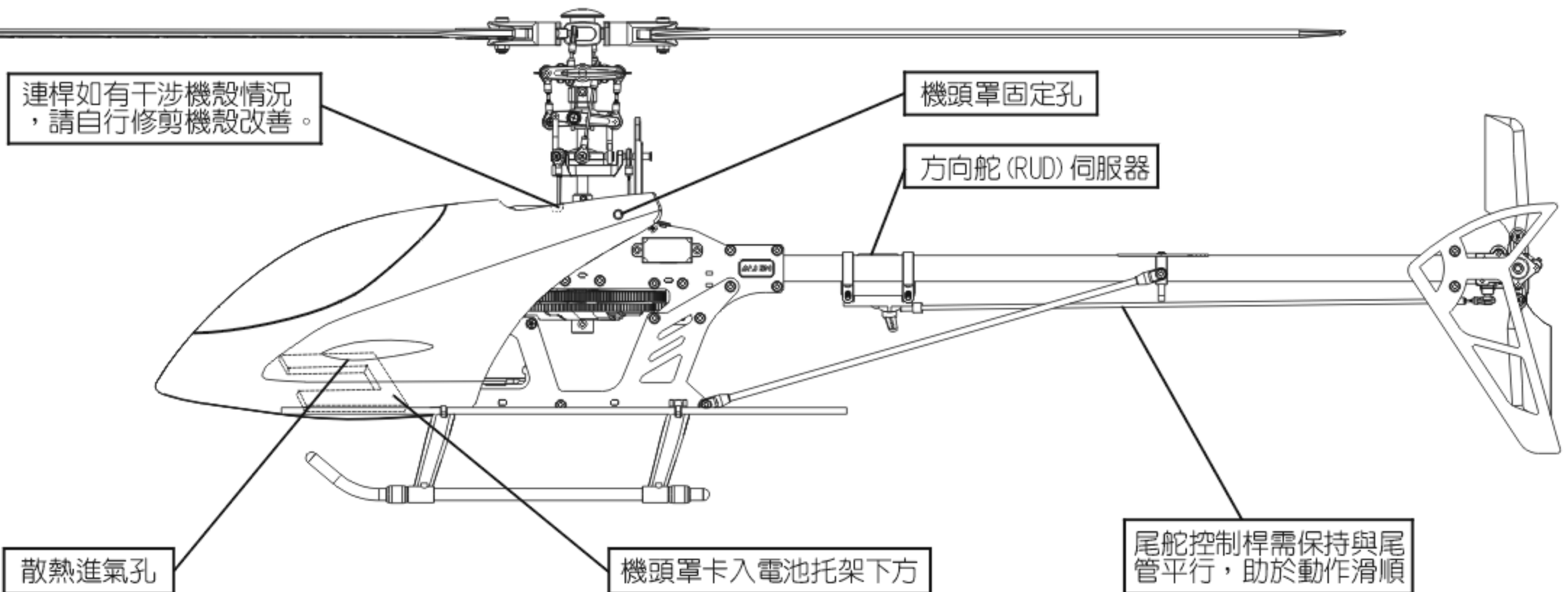
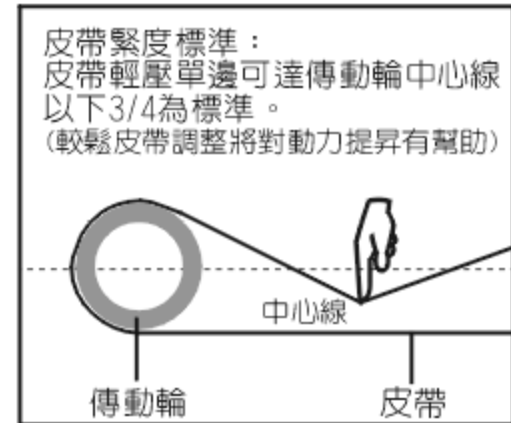
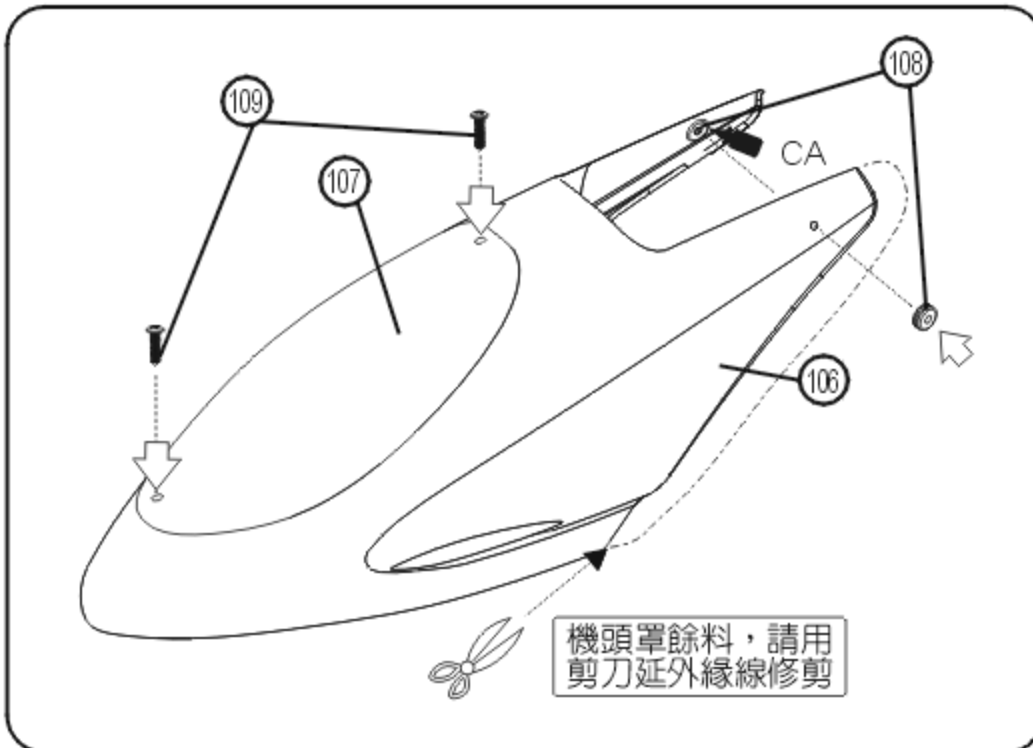
使用零件包編號：HT

序號	包裝	料號	品名	數量	材質規格	序號	包裝	料號	品名	數量	材質規格
90	HT5	HT1003	尾傳動皮帶	1	397T	98	HT3	HT3006	3K碳纖水平翼	1	42.84X120X1mm
91	HT2	HT2002CF	金屬伺服器座	2		99	HT3	HT3007	3K碳纖垂直翼	1	71X115X1mm
92	HT2	T52006	半圓頭內六角螺絲	2	M2x6mm	100	HT5	T52006	半圓頭內六角螺絲	2	M2x6mm
93	HT2	HT2003B	尾管支撐架	2	φ3x205mm 碳纖棒	101	HT9	HT9003	尾舵控制連桿	1	φ1.3X280mm
94	HT2	HT2003S	尾管支撐架接頭	4		102	HT9	HZ009	連桿頭(長)	2	
95	HT3	HB2015CF	M2特殊華司	6	φ2Xφ5X2mm	103	HT9	HT9004	尾控制桿固定環	2	
96	HT3	T52008-1	半圓頭內六角鐵板螺絲	4	M2x8mm	104	HB2	T12009-1	軸套螺絲	2	M2x9mm
97	HT3	HT3003	水平翼固定座	1		105	HB2	HB2015CF	M2特殊華司	2	φ2Xφ5X2mm

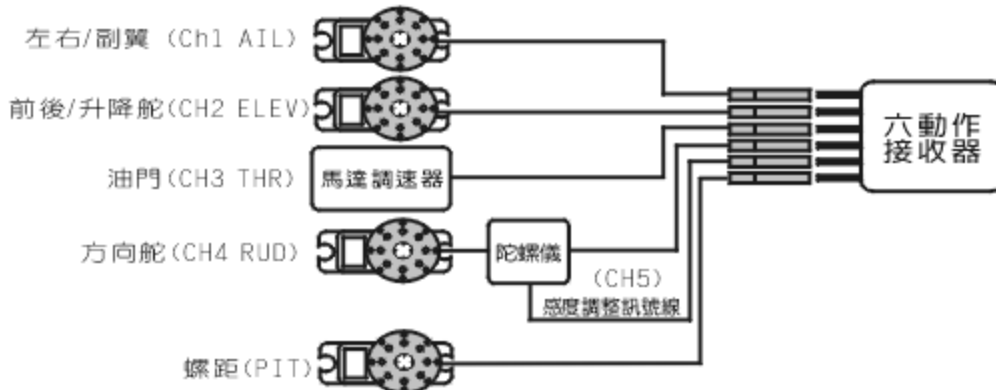


使用零件包編號：HT、HB

序號	包裝	料號	品名	數量	材質規格	序號	包裝	料號	品名	數量	材質規格
106	HB8	HB8005	機頭罩	1		108	HT12	HB8008-1	玻纖機頭罩護墊	2	φ2.3Xφ3.7Xφ7X3.6mm
107	HB8	HB8006	機艙罩	1		109	HB8	HS1002	鐵板十字螺絲	2	M2X6mm

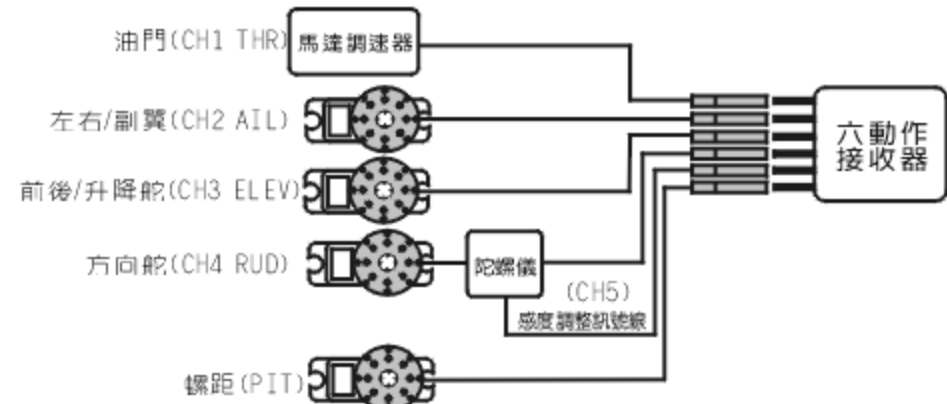


### HITEC.FUTABA.ALIGN 6CH接收器接線示意圖



六動作的接收器已足夠應對T-REX遙控直昇機的頻道需求，除了油門、方向舵、升降舵、副翼等基本動作外，亦可以對應具備感度調整訊號線的陀螺儀 (CH5) 與螺距 (CH6)。

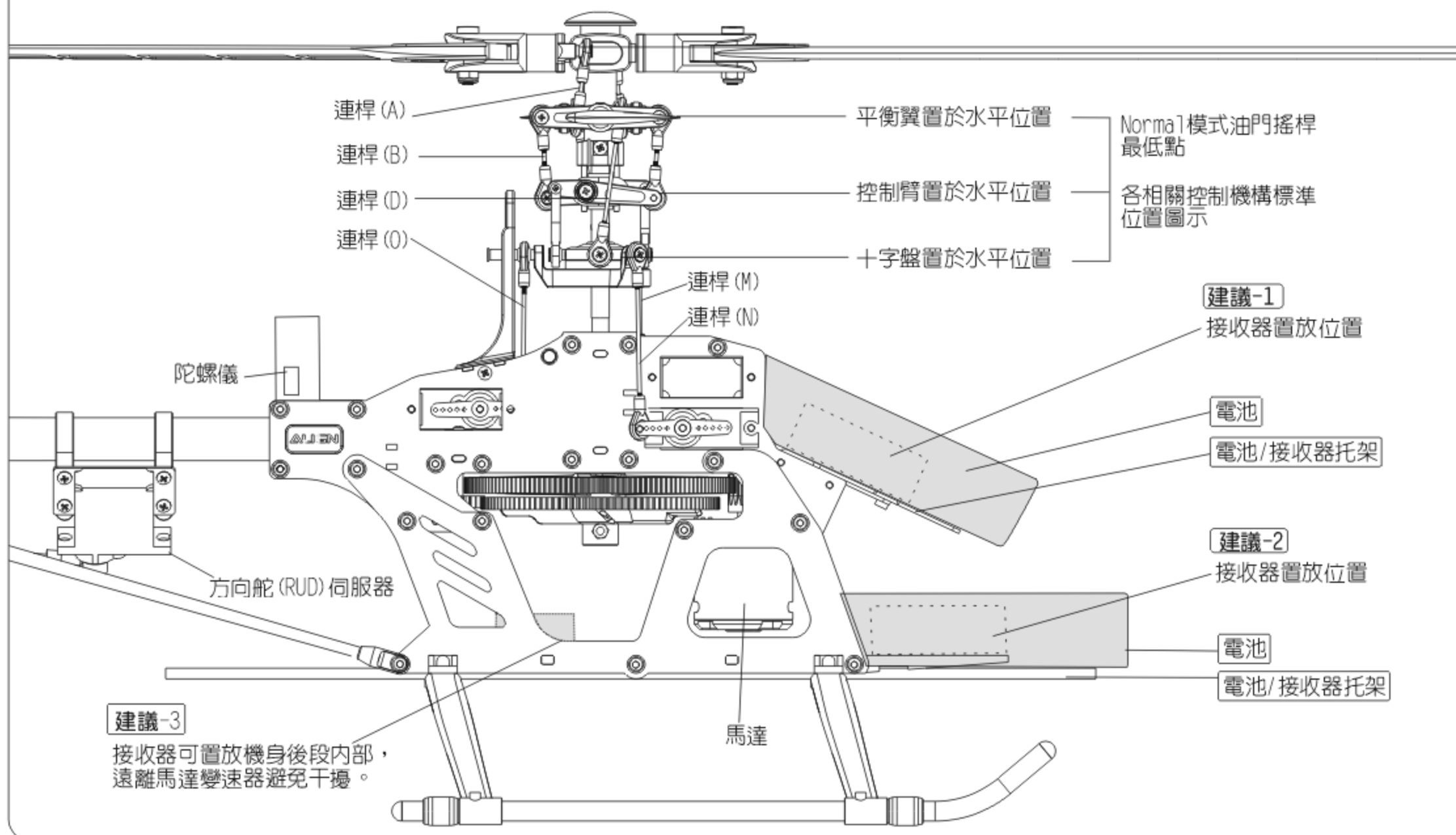
### JR 6CH接收器接線示意圖



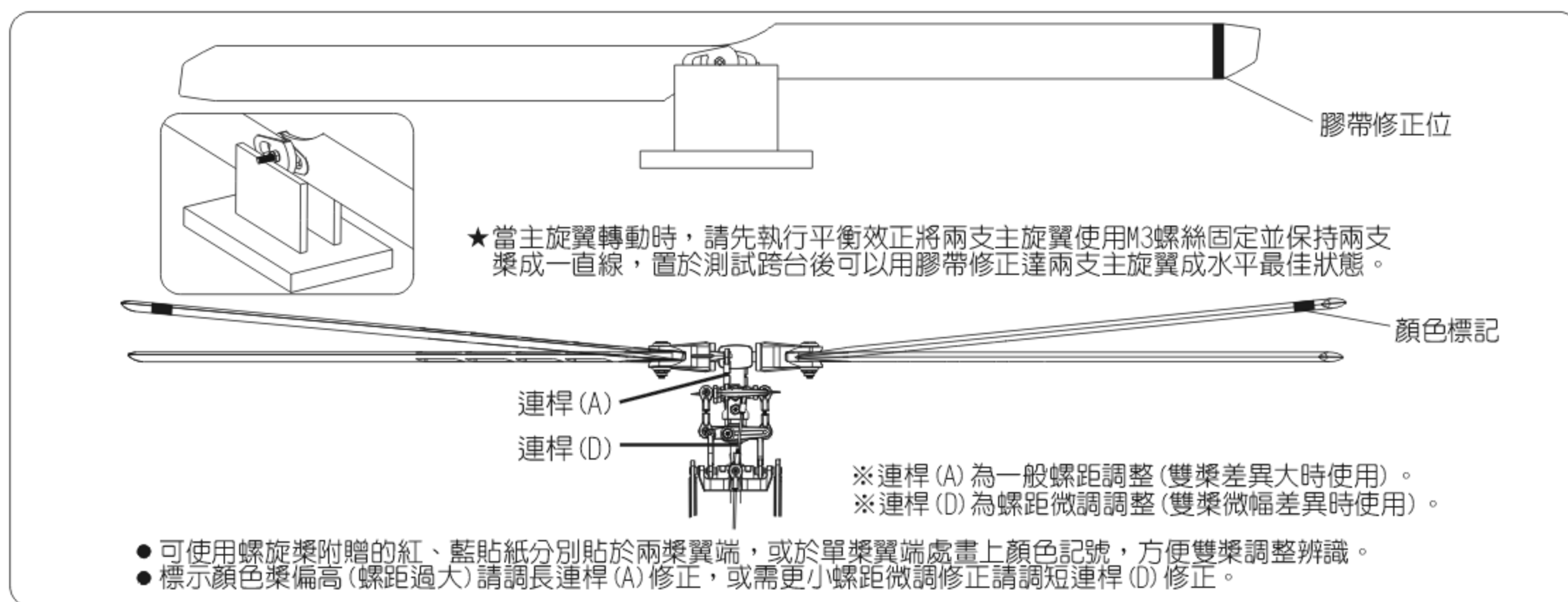
六動作的接收器已足夠應對T-REX遙控直昇機的頻道需求，除了油門、方向舵、升降舵、副翼等基本動作外，亦可以對應具備感度調整訊號線的陀螺儀 (CH5) 與螺距 (CH6)。

## 各部零件與設備裝配圖示

攻角臂置於行程中間，主旋翼Pitch 0度角，各相關機構擺位示意圖



## 主旋翼平衡與雙槳校正



## 動力異常檢查

您的標準動力配置如有發現動力效能與速度明顯降低時!可注意下列幾點因素：

1. 電池規格效能與電力是否足夠!
2. Pitch是否過大! (過大pitch設定，將明顯影響動力效能與飛行時間)
3. 主旋翼是否有雙槳!
4. 主旋翼與尾旋翼是否明顯震動! (主軸、主/橫軸變型與鬆動所產生震動※必要時請更新或上膠固定)
5. 各傳動齒或傳動軸是否太緊的干涉! (特別注意!馬達主齒與主齒輪需有適當間隙)
6. 皮帶是否太鬆而震動或太緊的干涉!



### JR 遙控器對應伺服器關係

首航飛行測試，注意遙控器微調均設定中立點，若發現飛行時，機身前後左右偏移，請先以調整連桿 (M) (N) 前後偏移：連桿 (M) (N) 同步調整；左右偏移：連桿 (M) (N) 單獨調整為標準。

若連桿 N 前端之連桿頭與機殼會碰觸，則請將連桿頭裝至於內側。

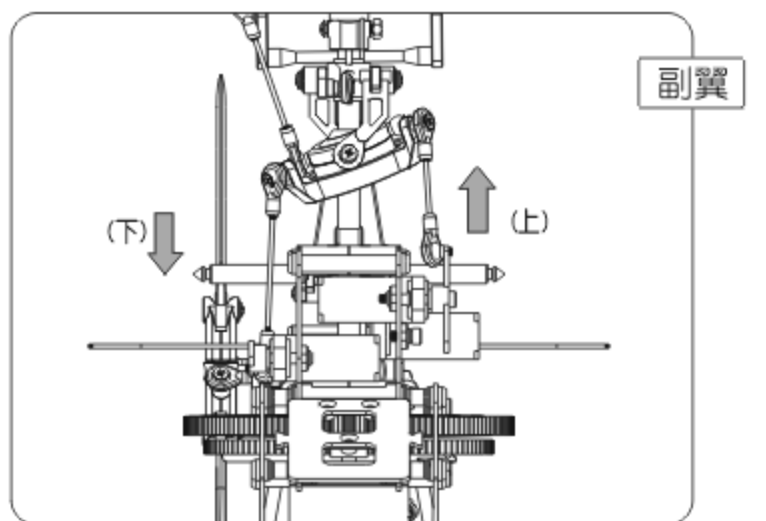
CH2、CH6可互換配置，依圖連結後（注意：遙控器須設定於CCPM 120十字盤模式），將油門搖桿 (Pitch) 往上推，若十字盤伺服器有1個或2個往下移時，請調整搖控器的反轉開關 (REV) 使伺服器往上，若3個伺服器同時往下移時，請調整遙控器 SWASH CH6 行程量的正負值，使伺服器同時往上平移副翼與前後動作相反時，同樣調整 SWASH CH2、CH3 行程量正負值。

### FUTABA/HITEC 遙控器對應伺服器關係

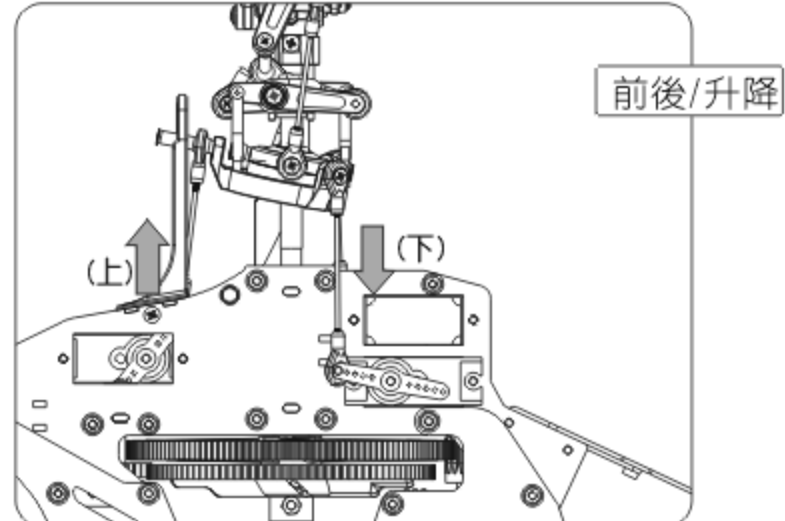
CH1、CH6可互換配置，依圖連結後（注意：遙控器須設定於CCPM 120十字盤模式），將油門搖桿 (Pitch) 往上推，若十字盤伺服器有1個或2個往下移時，請調整搖控器的反轉開關 (REV) 使伺服器往上，若3個伺服器同時往下移時，請調整遙控器 SWASH CH6 行程量的正負值，使伺服器同時往上平移。副翼與前後動作相反時，同樣調整 SWASH CH1、CH2 行程量正負值。

## 調整設定與操作 (MODE 1 遙控器控制模式)

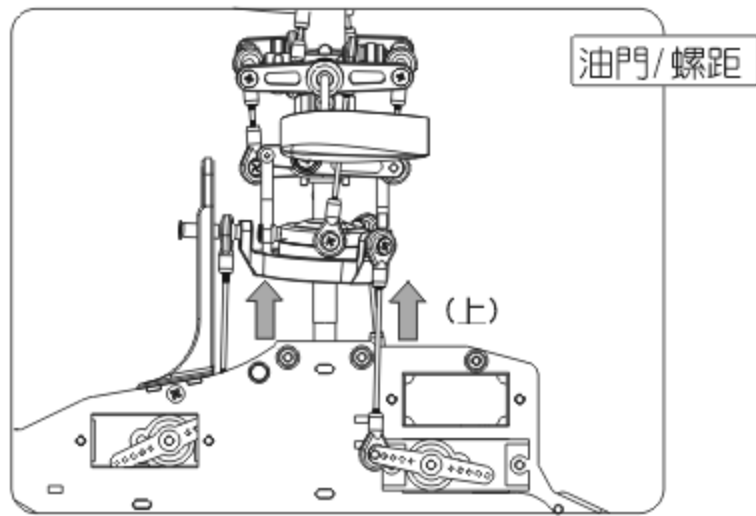
遙控直昇機屬高動力、高危險性模型商品，每次飛行前請詳細檢查各飛行動作正確性與零件是否有鬆脫或磨損情況，若經發現異常，請立即進行檢修更換，飛行完畢請養成機體各部零件清潔保養之習慣，將可確保每次飛行之安全與飛行樂趣。



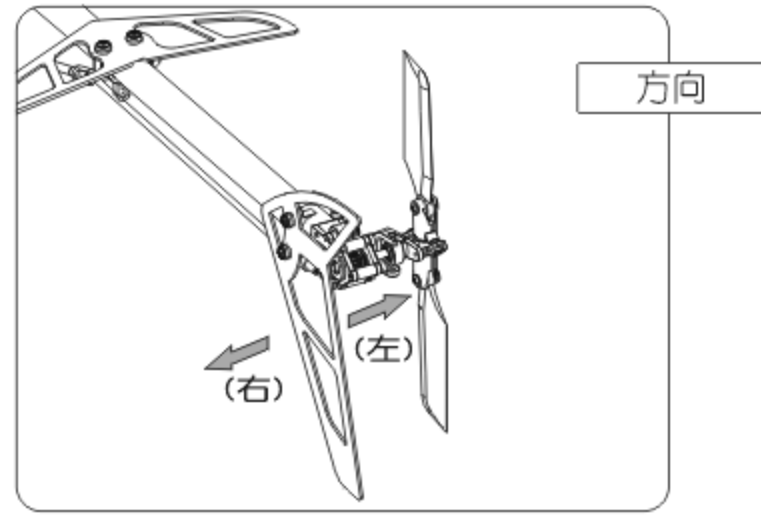
橫側飛行操控動作



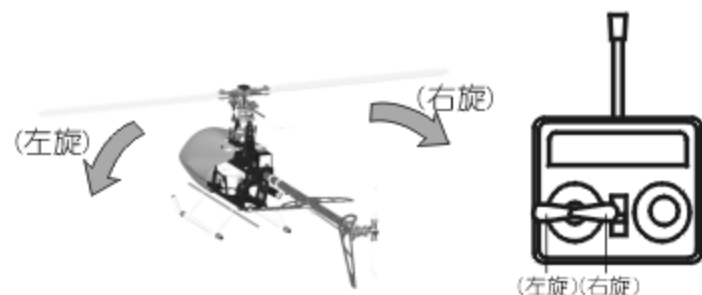
前進·後退飛行操控動作



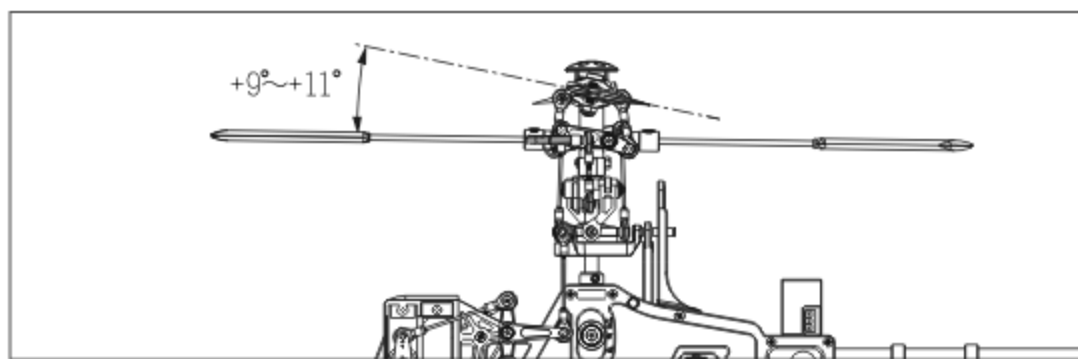
上升·下降飛行操控動作



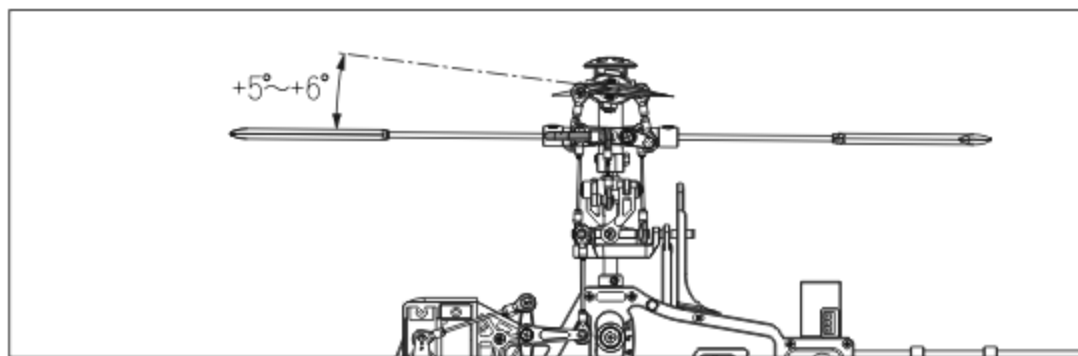
向左·向右飛行操控動作



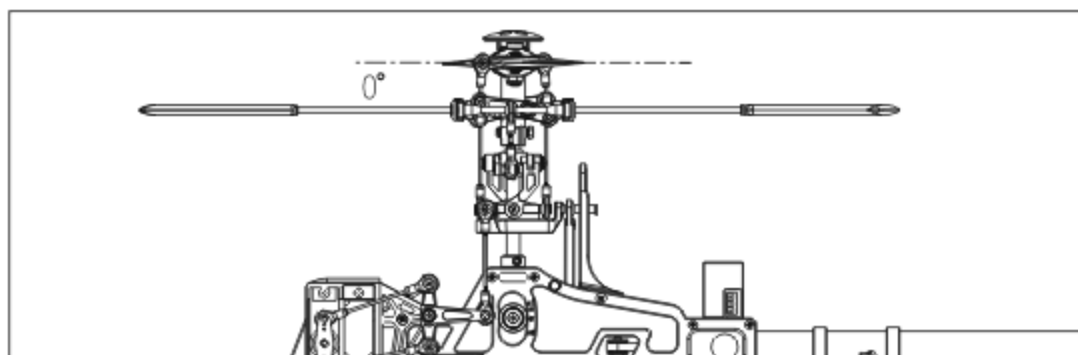
## 一般飛行模式



搖桿高速 油門100% Pitch+9°~+11°



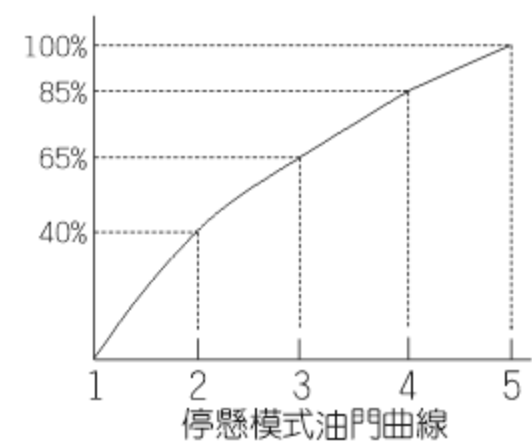
搖桿停懸 油門65%-70% Pitch+5°~+6°



搖桿低速 油門0% Pitch 0°

### 一般飛行模式

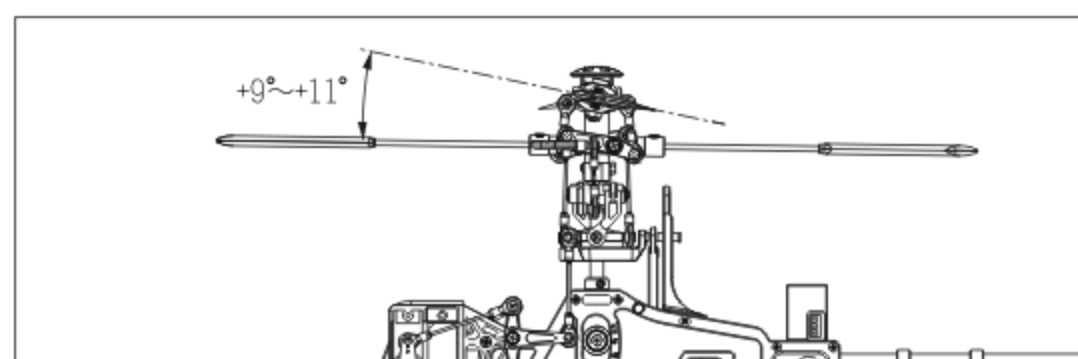
油門	螺距 (Pitch)
5	100%高速 +9°~+11°
4	85%
3	65%-70%停懸 +5°~+6°
2	40%
1	0%低速 0°



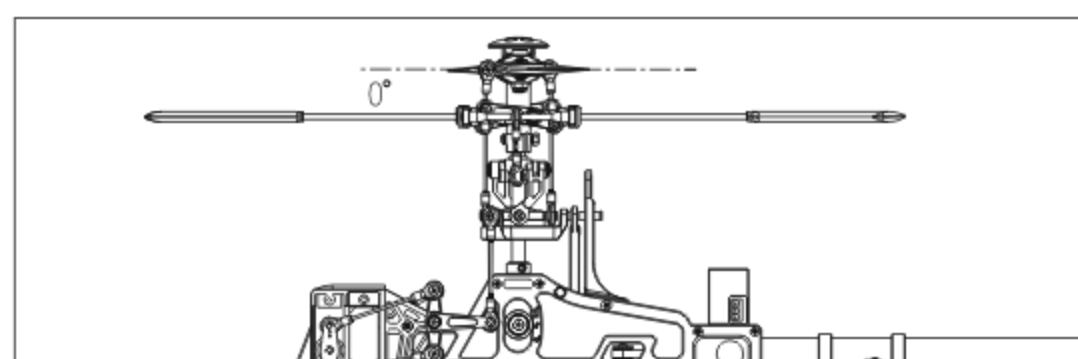
### Pitch與轉速關係

**搭配要領：**  
如果使用較高轉速馬達動力建議搭配調低 Pitch，將獲得較佳動力效能。

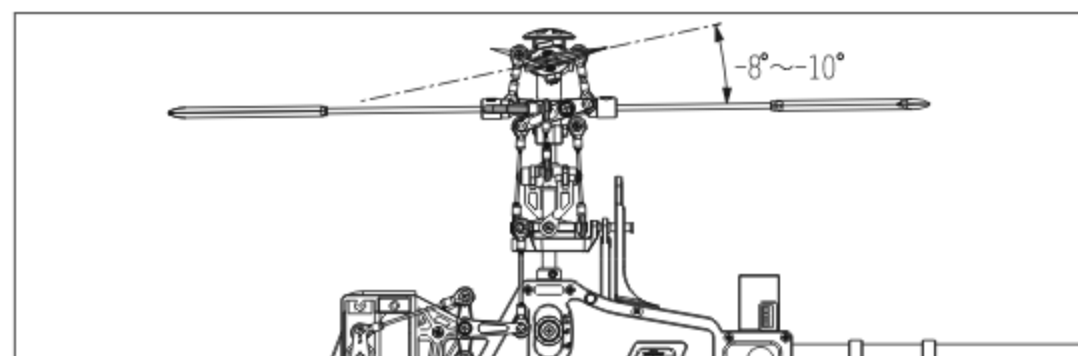
## 3D 特技飛行模式



搖桿高速 油門100% Pitch+9°~+11°



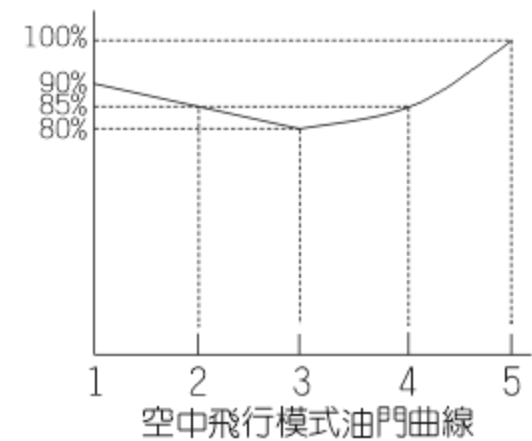
搖桿中速 油門90% Pitch 0°



搖桿低速 油門100% Pitch-8°~-10°

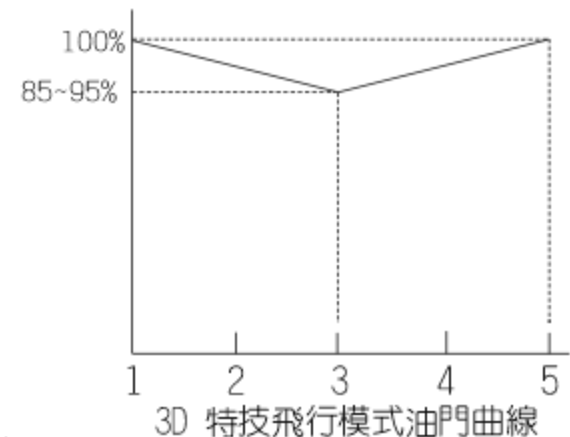
### IDLE 1

油門	螺距 (Pitch)
5	100% +9°~+11°
4	85%
3	80% +5°~+6°
2	85%
1	90% -5°



### IDLE 2

油門	螺距 (Pitch)
5	100%高 +9°~+11°
3	90%中 0°
1	100%低 -8°~-10°



- 注意！**
- 螺距 (Pitch) 總行程25°
  - 過大螺距設定，會導致動力與飛行時間降低。
  - 以動力提昇適當較高轉速設定，優於螺距調大的設定。

電池:亞拓 Li-Poly 11.1V 3S 2100mAh /20C

馬達主齒	主旋翼規格	螺距		電流(A) 大約值	油門曲線	主旋翼轉速 大約值
		停懸				
12T	325mm PRO 主旋翼	停懸	+5°	7.8	0/50/70/85/100%	2160
		Idle 2	0°	9.7	100/100/100/100/100%	2950
			±9°	22.1		2350
13T	325mm PRO 主旋翼	停懸	+5°	8.0	0/50/65/85/100%	2180
		Idle 2	0°	10.8	100/100/100/100/100%	3100
			±9°	24.0		2400
12T	315mm 主旋翼	停懸	+5°	7.6	0/50/70/85/100%	2350
		Idle 2	0°	9.1	100/100/100/100/100%	3000
			±9°	19.8		2500
13T	315mm 主旋翼	停懸	+5°	7.8	0/50/65/85/100%	2360
		Idle 2	0°	10.6	100/100/100/100/100%	3150
			±9°	21.5		2660

註:請務必使用螺距規來量測調整螺距,不正確的設定不但無法發揮直昇機的特性,更會影響到無刷調速器與電池的壽命。

## RCE-BL35G 無刷調速器程式設定建議:

◎第一項剎車設定:使用於直昇機時務必設定在(1-1) "無剎車"模式。

◎第二項進角設定:搭配BL430L無刷馬達時,請設定於(2-2) "中進角",以獲得較佳的效率;若設定為高進角雖可提升動力輸出,但會因電流提高而較為耗電。

◎第三項電池截止電壓保護設定:出廠設定在(3-2) "中截止電壓"保護,可避免特技飛行時因電流較高,產生較大的壓降而提早啟動截止電壓保護;若是初學者只作停懸練習或一般飛行,請將截止電壓保護設定在(3-1) "高截止電壓"保護,避免電池放電過度造成電壓偏低而影響電池壽命。

注意:飛行時務必使用已充飽之電池,若電池未充飽或電壓過低的電池,可能會造成電變誤判保護截止電壓,而有造成電池過放電之可能。

◎第四項飛機模式:本變速器初始值已設定為(4-2) "直昇機模式",具有緩啟動功能,若欲取消此功能可更改設定為(4-1) "飛機模式"或(4-3) "直昇機模式2"具有緩啟動及定速功能。

◎第五項油門反應速度設定:初始設定為(5-3) "高油門反應速度,適合3D飛行;使用者可依需求自行修改設定(5-1) "標準油門反應速度"或(5-2) "中油門反應速度",可使油門的反應較為柔和。

請定期檢查：T-REX 450SE電動遙控直昇機為精密零組件構成之精細模型商品、所以飛行者須注意確保各控制組件及機構之性能良好，使能發揮優異穩定飛行特性，如果您的維護不當，飛行時將可能導致意外或任何損失，建議您注意養成直昇機定期檢查的習慣，以確保讓您的愛機隨時保持於最佳性能。

## 主旋翼機構檢查重點

- 1.主旋翼固定座：當主旋翼運轉發生異常時、飛行當中會發生明顯不明的震動情形，請檢查主旋翼、橫軸、主軸是否有變形或平衡不良，必要時請將主旋翼頭固定座更新。
- 2.主旋翼緩衝油封：緩衝油封長期使用會發生彈性疲乏，會影響飛行穩定性，此時建議更新。
- 3.主旋翼夾座：主旋翼夾座一般飛行前雖然確認過螺距，但實際飛行時仍需增加螺距行程才足夠使用，如果飛行時升降動作遲緩情形；檢查重點包含了塑膠件以及軸承、球軸承等，塑膠件及球軸承若發現明顯間隙、軸承鋼珠脫落均需要更換新品。  
**注意：**飛行前主旋翼必須詳細的做好動平衡的動作，並請修正雙槳不良狀況，以提昇升力效能，注意因平衡不佳的震動將各導致零件損壞與鬆脫。
- 4.控制臂組：定期檢查各控制臂控制滑順與螺絲鎖緊，減少左右搖晃虛位可確保停懸穩定性能。
- 5.十字盤組：當十字盤組發生嚴重虛位時，會導致停懸時穩定性能不穩定、操控性能也會劣化，並可能發生不明原因的雙槳現象，嚴重時則必須更新。

## 機身組檢查重點

- 1.主軸軸承：主軸軸承經長期重負載運作、正常飛行約 100 趟後必須檢查各部軸承性能狀況，建議更換新品以維持運作順暢度，但是若經常進行激烈的3D飛行或嚴重撞擊、建議您必須時常檢查主軸軸承，當發現主軸軸承有明顯的間隙、異音或是轉動有明顯的阻礙都必須更換新品。
- 2.單向軸承組：單向軸承組並不常發生損壞的情形，但是為了保持良好順暢的運作、建議您約50趟的週期當中請拆卸下來清潔與上油。  
※如果發生主齒輪明顯異動，請立即更換單向軸承套(HB6002)。
- 3.尾傳動皮帶：尾傳動皮帶雖然採用高速傳動效能纖維耐變型皮帶、長時間使用時仍然會產生延展的現象、請隨時檢查施以尾管重新拉伸修正調整，以維持良好的尾舵控制機能，如果當您發現皮帶的邊緣發現磨耗嚴重現象、或是斷齒的狀況，為了維護飛行的安全建議您將它更新。

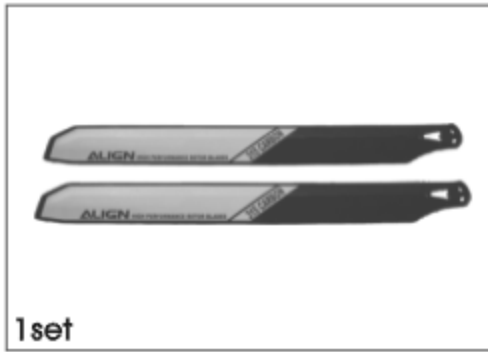
## 控制桿組頭檢查重點

控制連桿、控制臂連接座、升降舵連接座主裝時請特別注意各連接部位需保持滑順且盡量減少軸向左右搖晃間隙、此要點將嚴重影響飛行穩定性能各連接桿如因墜機損壞之外、因自然磨損或是因飛行場地惡劣因素也會發生磨損或鬆脫的情形，當您發現任何連接桿發生間隙、或是輕推既可脫出、建議您立即更新，確保飛行性能與安全。

## 尾旋翼系統檢查重點

- 1.尾齒輪組：尾齒輪組請注意尾旋翼軸承的檢查，當您發現軸承有明顯的間隙時請更新，避免軸承咬死，並請注意尾舵輪不可將它鎖死、必須能保持順暢運動以免發生塑膠件熔毀的情形。
- 2.尾旋翼控制滑座：當您於草地飛行時，請注意避免查尾旋翼滑座是否有發生落地時捲入雜草的狀況，若有必須立即將它清除再進行下一次飛行，否則可能會因為雜草纖維阻礙運作、造成尾旋翼控制失常的情形，平常保養盡量避免使用潤滑油於外部機構，避免沾染灰塵等雜物、嚴重時甚至會發生其他部位軸承磨損及尾旋翼滑座無法運作的情形。
- 3.尾旋翼固定座：尾旋翼固定座、飛行約50趟左右請拆卸進行清潔保養，確認軸承間隙是否正常、如轉動不順或間隙過大請更換軸承、確保控制系統完善。
- 4.尾旋翼：飛行時發生觸地的情形請立即檢修，若發現尾旋翼有明顯的外觀損傷時請立即更換、以避免發生尾部震動並因此損傷其它零件；確保飛行品質。

**注意！**螺絲鬆動將導致不可預期意外，請務必定期檢查鎖固。



1set  
HS1160 315主旋翼/黃



1set  
HS1162 325主旋翼/黃



1set  
HS1159-01  
315PRO主旋翼/白



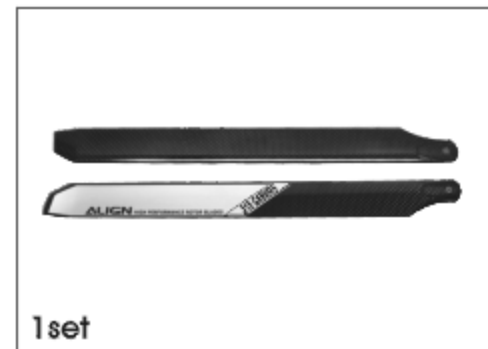
1set  
HS1158-01  
325PRO主旋翼/白



1set  
HS1161-01  
315纖維主旋翼/白



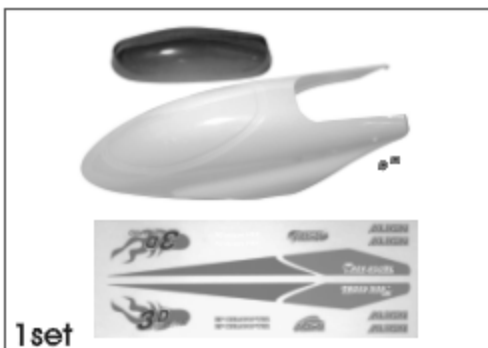
1set  
HS1163-06  
325纖維主旋翼/黃



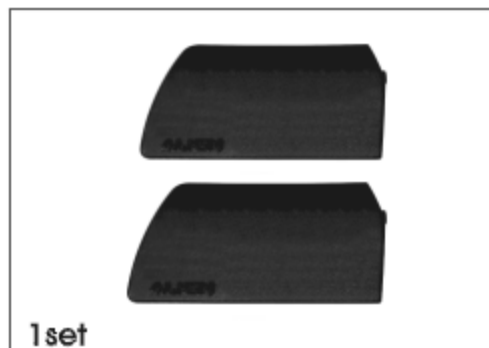
1set  
HS1110-01  
315碳纖主旋翼/3K白



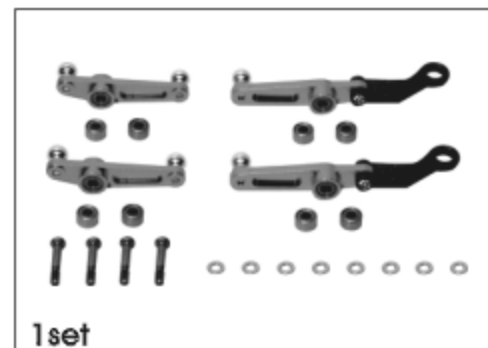
1set  
HS1131  
325碳纖主旋翼/3K黃



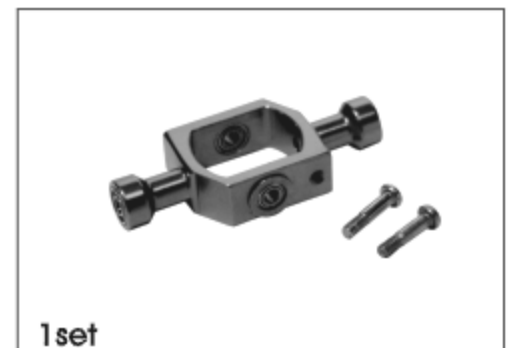
1set  
HS1069XL機頭罩/白



1set  
HS1191平衡翼



1set  
HS1215金屬混控組



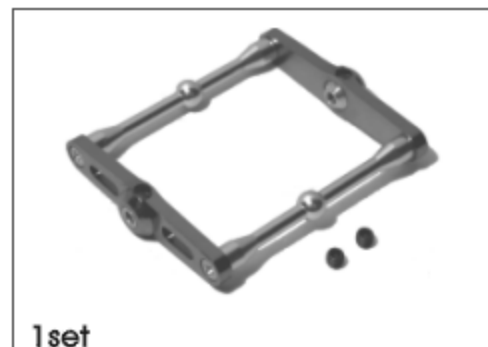
1set  
HS1207金屬平衡桿固定座



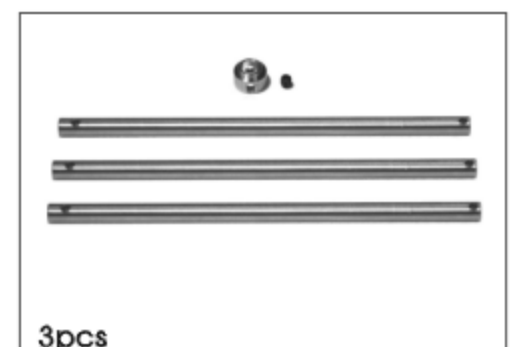
1set  
HS1065金屬主旋翼夾座組



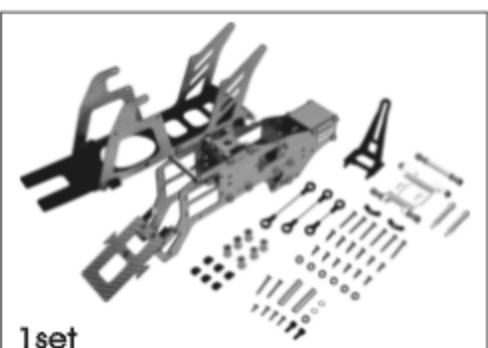
1set  
HS1080金屬主旋翼固定座組



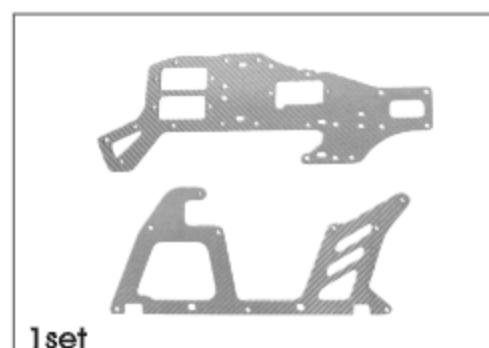
1set  
HS1081金屬平衡翼控制組



3pcs  
HS1011-3主軸



1set  
HS1137-75SE機身組/銀



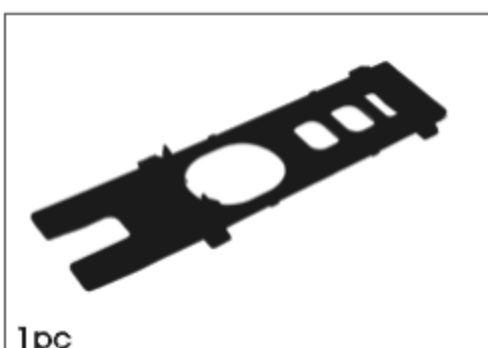
1set  
HS1115-75SE側板



1set  
HS1117SE金屬改裝件



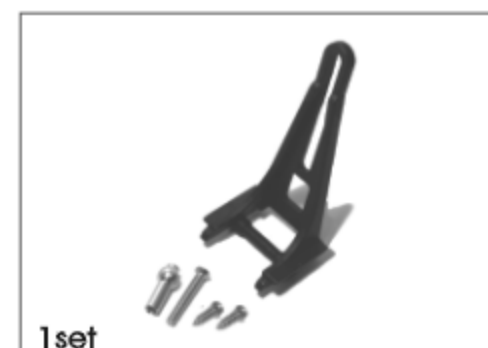
1pc  
HS1151馬達固定座



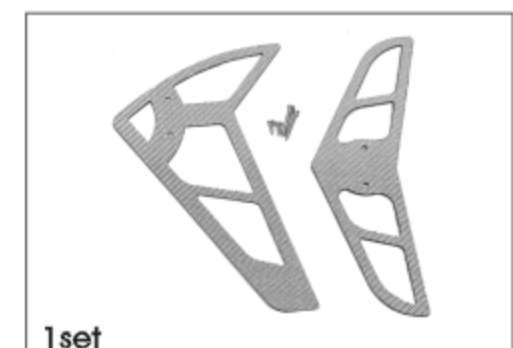
1pc  
HS1124底板/SE, CF



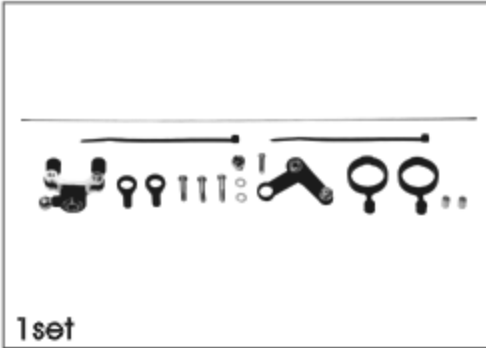
1set  
HS1111新型金屬CCPM十字盤組



1set  
HS1236新十字盤導板

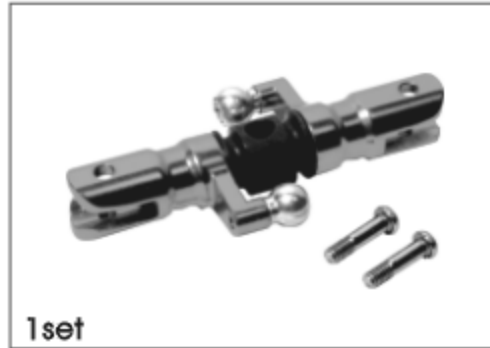


1set  
HS1064碳纖尾翼組/1K銀



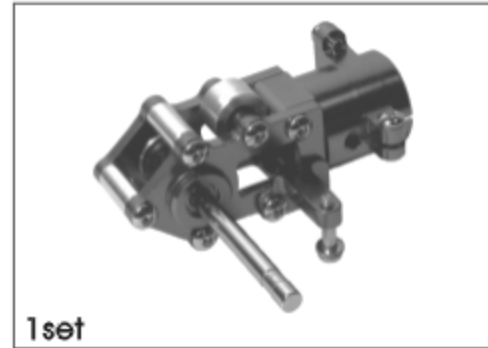
1set

HS1200 新型金屬尾控制組



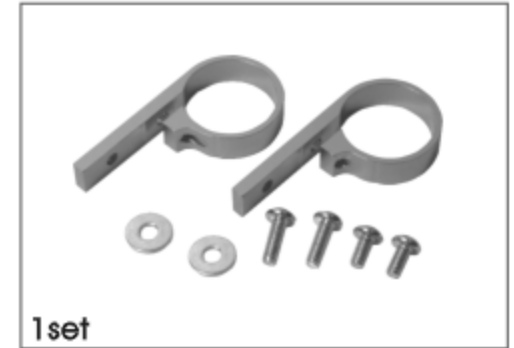
1set

HS1189 金屬尾旋翼夾座組



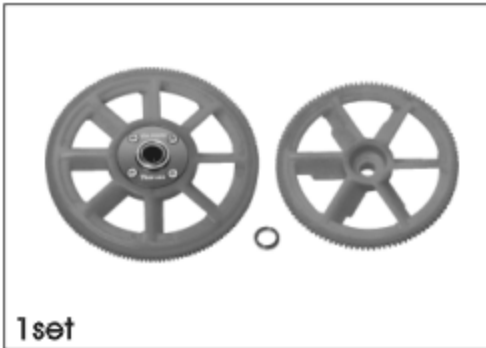
1set

HS1108 金屬尾組齒輪座組



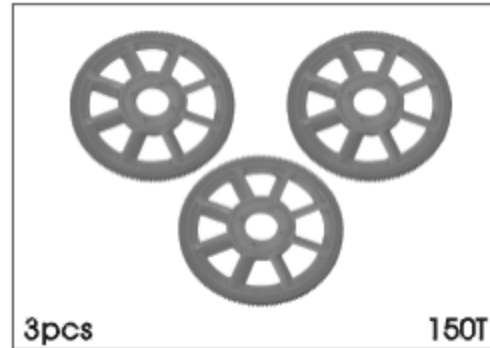
1set

HS1113 金屬尾伺服器座組



1set

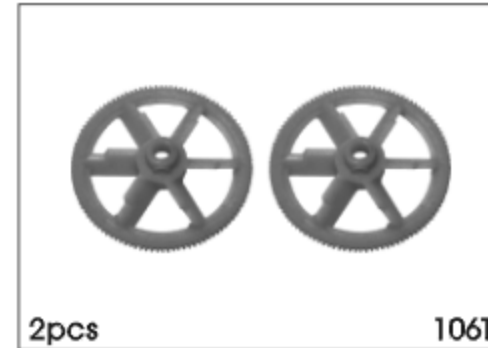
HS1218 新型主齒輪組



3pcs

150T

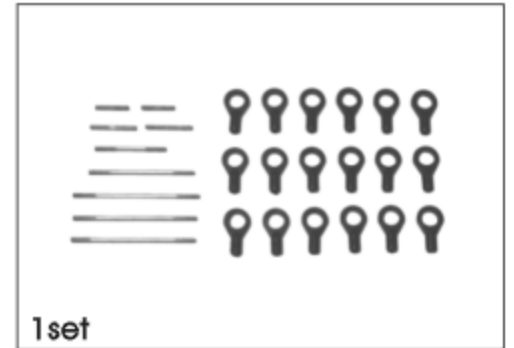
HS1219 新型主齒輪



2pcs

106T

HS1220 新型尾驅動主齒



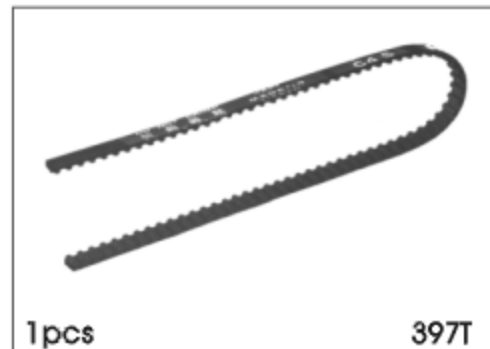
1set

HS1119 連桿組/SE,CF



4set

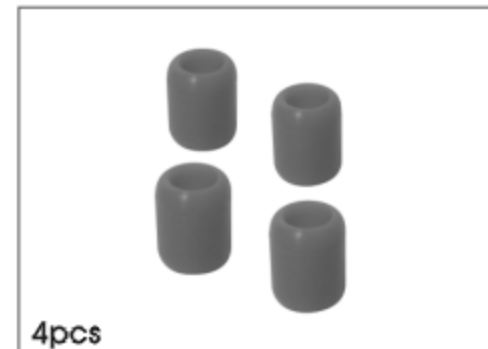
HS1003 橫軸



1pcs

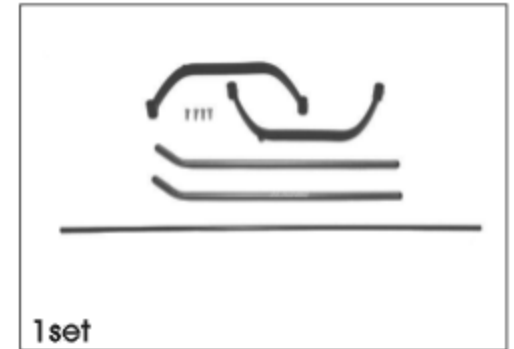
397T

HT1003 皮帶/XL



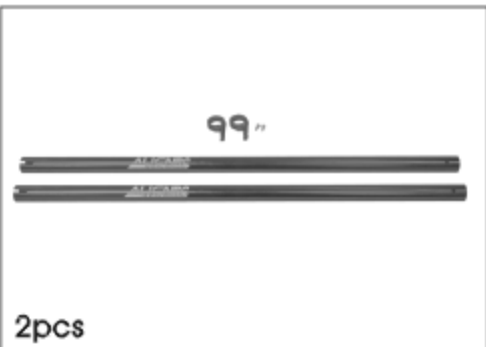
4pcs

HZ022 腳架墊



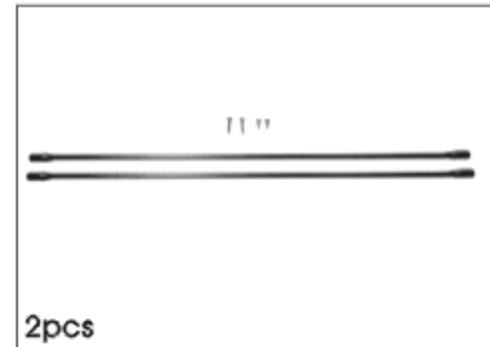
1set

HS1118 腳架組/黑



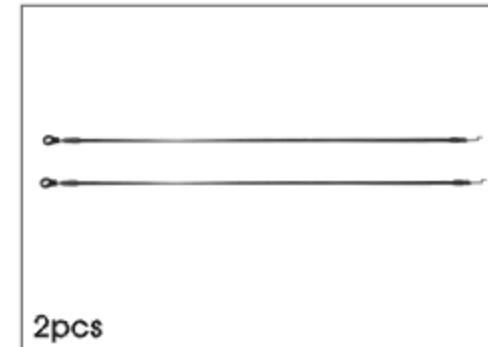
2pcs

HZ030 尾管組/XL



2pcs

HS1016 尾管支撐架組



2pcs

HS1017 尾舵控制連桿組



2pcs

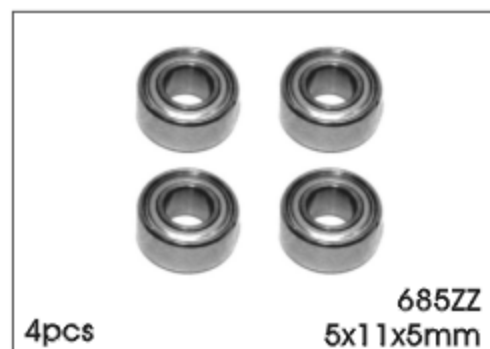
HS1006 平衡桿



1pc

6x10x12mm

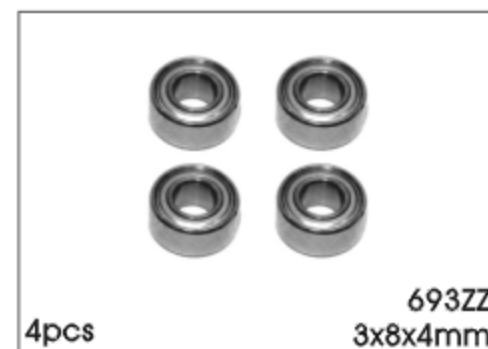
HS1229 單向軸承



4pcs

685ZZ  
5x11x5mm

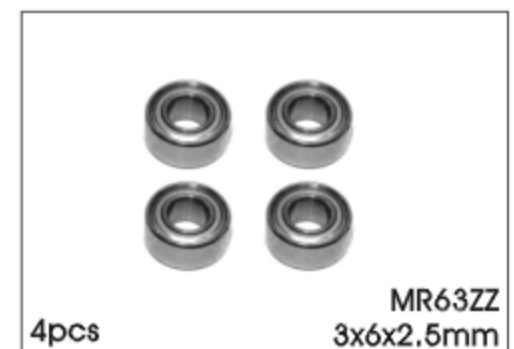
HS1028 軸承



4pcs

693ZZ  
3x8x4mm

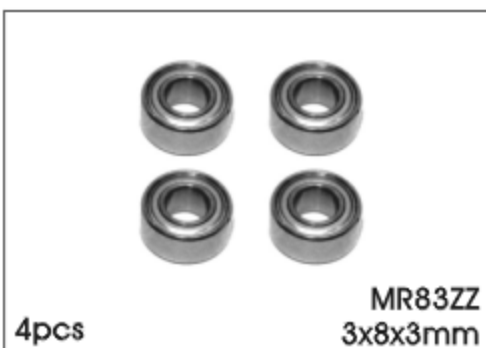
HS1029 軸承



4pcs

MR63ZZ  
3x6x2.5mm

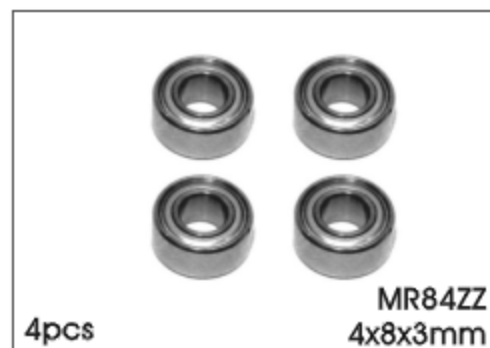
HS1030 軸承



4pcs

MR83ZZ  
3x8x3mm

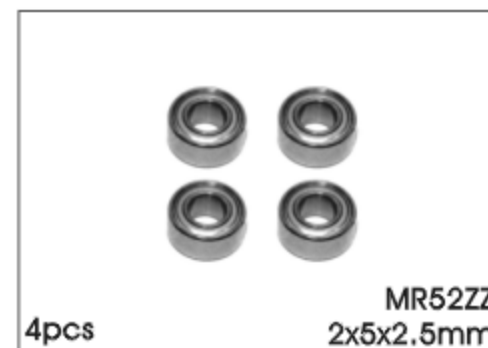
HS1031 軸承



4pcs

MR84ZZ  
4x8x3mm

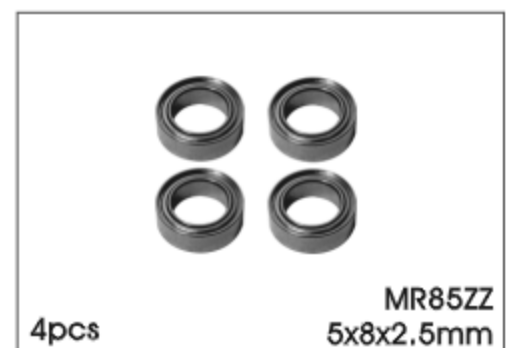
HS1032 軸承



4pcs

MR52ZZ  
2x5x2.5mm

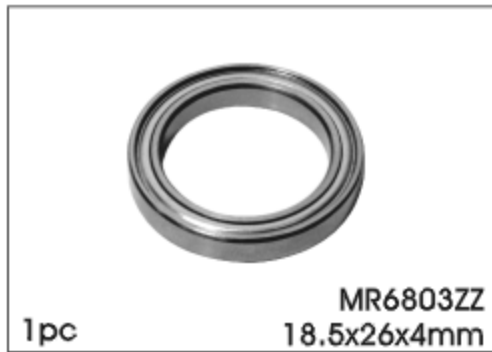
HS1033 軸承



4pcs

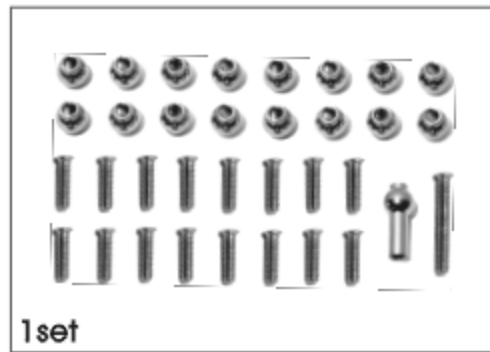
MR85ZZ  
5x8x2.5mm

HS1058 軸承



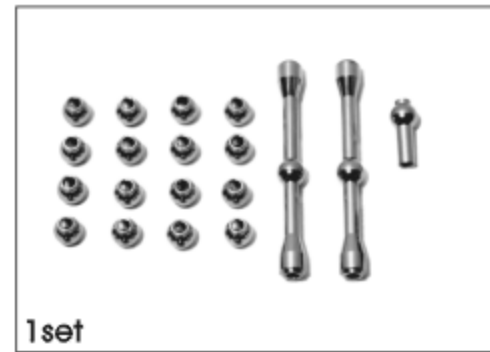
1pc MR6803ZZ  
18.5x26x4mm

HS1209軸承



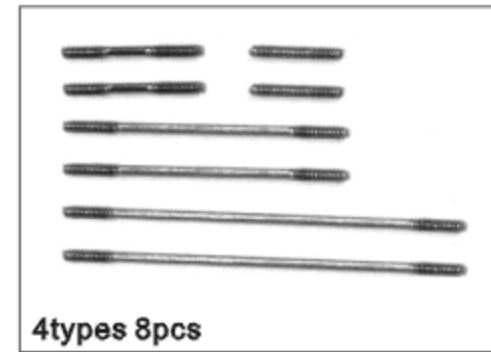
1set

HS1155不銹鋼球頭



1set

HS1180-75鋼質球頭



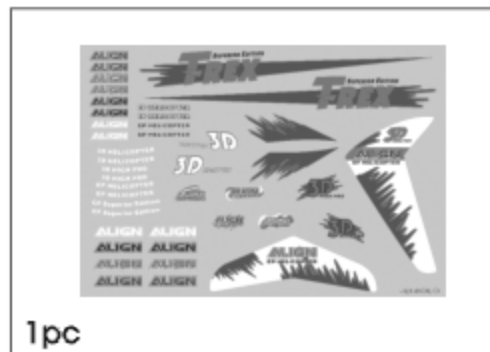
4types 8pcs

HS1034連桿



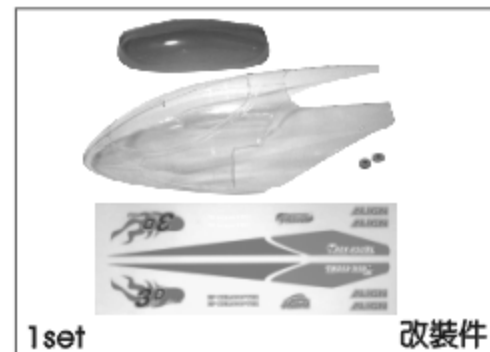
1pc

HS1181主旋翼固定架



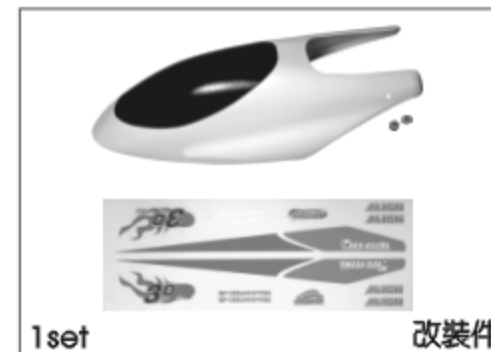
1pc

D03773SE機身貼紙



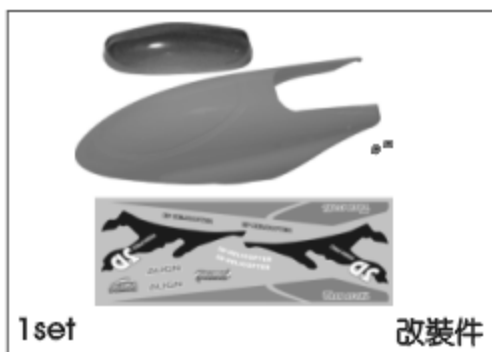
1set 改裝件

HS1068XL機頭罩/透明



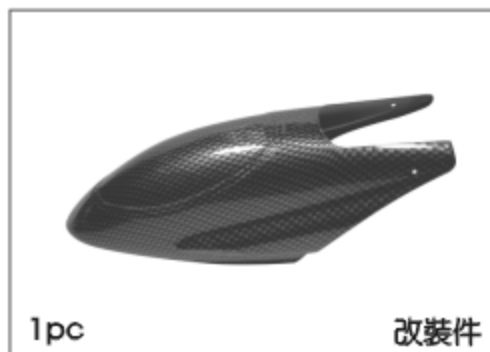
1set 改裝件

HS1088XL纖維機頭罩/白



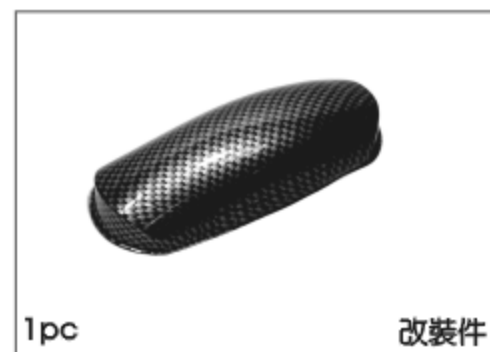
1set 改裝件

HS1100XL機頭罩/黃



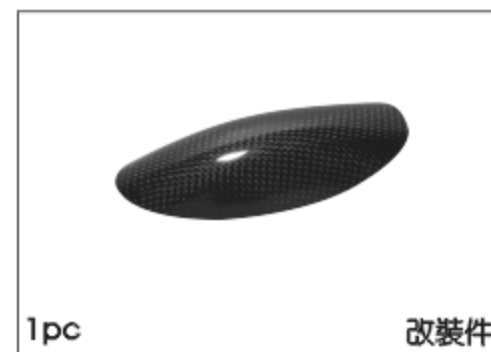
1pc 改裝件

HS1084XL機頭罩/3KEP



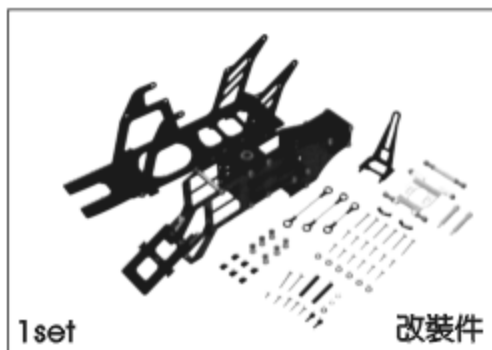
1pc 改裝件

HS1083XL機艙蓋/3KEP



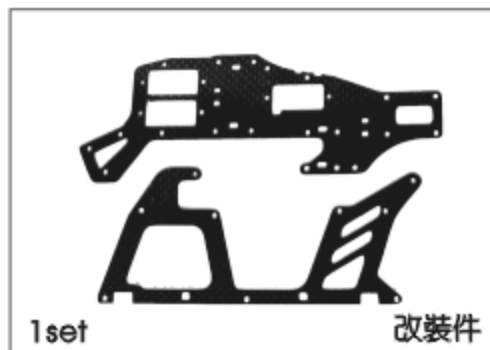
1pc 改裝件

HS1126XL破纖機艙蓋/3K



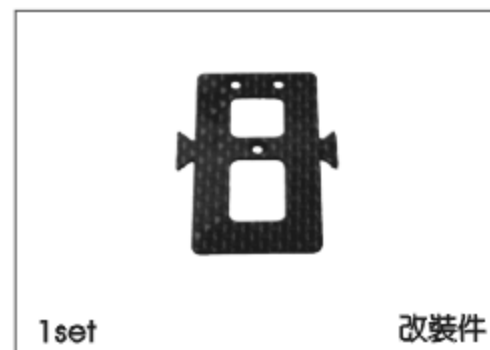
1set 改裝件

HS1107CF機身組



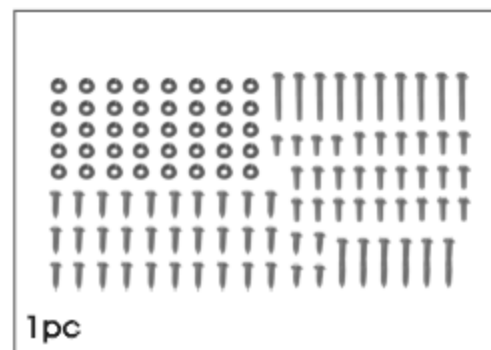
1set 改裝件

HS1115-00CF側板



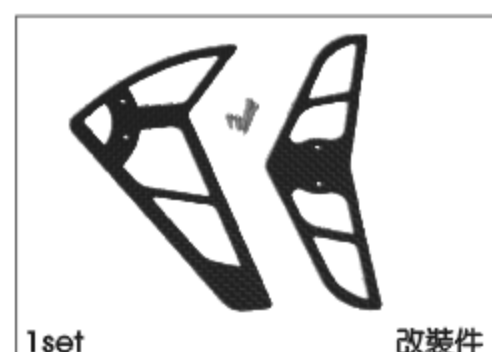
1set 改裝件

HS1123-00CF電池座



1pc

HS1122 側板螺絲包/SE,CF



1set 改裝件

HS1055碳纖尾翼組/3K黑



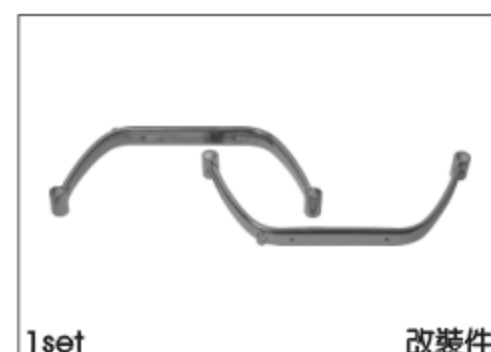
1set 改裝件

HS1132碳纖尾旋翼組/3K



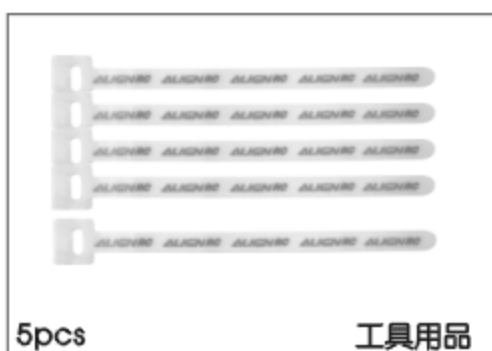
1set 改裝件

HS1145金屬電池座組



1set 改裝件

HS1144-72耐衝擊腳架



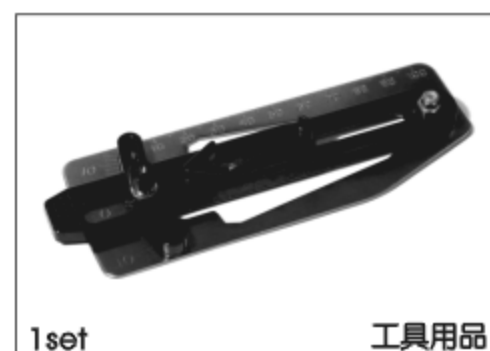
5pcs 工具用品

HS1066魔術束帶



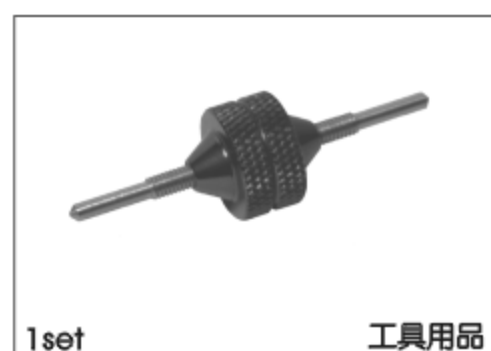
工具用品

HZ040新款螺絲起子



1set 工具用品

K10180A螺距規



1set 工具用品

K10289A平衡器

**規格配備 Specifications & Equipment:**

機身長	Length: 650mm
機身高	Height: 230mm
主旋翼直徑	Main Rotor Diameter: 680/700mm
尾旋翼直徑	Tail Rotor Diameter: 150mm
馬達主齒	Motor Drive Gear: 12T/13T
傳動主齒輪	Main Drive Gear: 150T
尾驅動主齒	Autorotation Tail Drive Gear: 106T
尾傳動齒	Tail Drive Gear: 25T
齒輪傳動比	Drive Gear Ratio: 1:12.5:4.24/1:11.5:4.24
空機重	Weight(w/o Power System): 約 370g(0.82 lbs)
全機重	Flying Weight: 約 690g(1.52 lbs)

**自備動力及電力設備規格 Recommended Power and Radio Equipment (Not included in kit):**

鋰電池	Li-Poly Battery: DC11.1V (1900mAh/12C 以上)
發射器	Transmitter: 6 channel or more(Helicopter System)
接收器	Receiver: 6 channel or more
陀螺儀	Gyro: 1pc
動作伺服器	Servo: 9g x3pcs
尾舵伺服器	Rud servo: 6g x1pc

*www.align.com.tw*