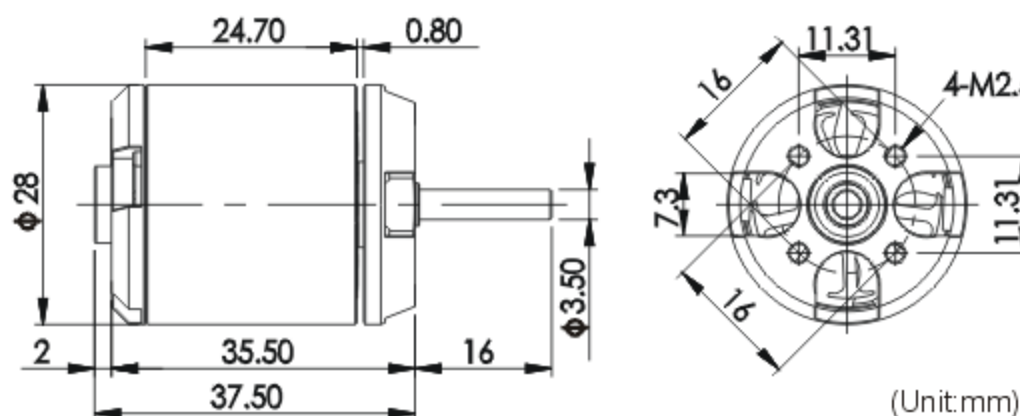


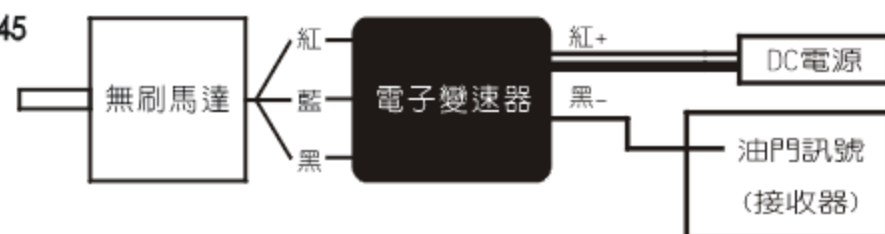
關於RCM-BL450M無刷馬達

由亞拓動力團隊獨家研發出新款的無刷馬達，具有超高扭力特色，採用9槽矽鋼片、6極外轉子以及傳統磁鐵無法比擬的鈹鐵錒超強磁鐵，搭配高溫耐磨的雙ZZ超高效能精密軸承設計，電流低、扭力強，將是下一波動革命中的最具代表性的一顆星。

尺寸規格



接線示意圖



亞拓無刷馬達與亞拓電變搭配如上圖為"前拉"式(正轉)接法，"後推" (反轉)則將其中兩條對調。若是與其它電變搭配需參考原說明書

型號	輸入電壓	尺寸	重量	KV值	最大輸出功率
RCM-BL450M	DC7.4~14.8V	軸3.5x28x37.5mm	約76g	3500KV	約400W

特性說明

- 1.450M採用無外殼包覆的設計，具有散熱佳、低溫昇的優點，且在轉子外徑得以加大的加持下，具有更令人震撼的高效率高扭力輸出。
- 2.450M馬達轉子皆經過特殊平衡校正，改善一般無外殼外轉馬達平衡不佳，易產生嚴重震動的缺失。
- 3.免保養、高扭力、高效率、低噪音、低溫昇、控制穩定!
- 4.日製高速滾珠軸承、高磁通外轉子。

本公司生產的高扭力高轉速RCM-BL450M無刷馬達，適用於RC電動商品，其高功率高效率輸出特性，適合電動遙控車/電動飛機/電動直昇機之高扭力高轉速驅動動力用途，速度控制可採本公司或市售規格無刷電子變速器。轉子採用高磁性材料鈹鐵錒精製而成，定子採用本廠NC自動繞線與高強度樹脂成型保護，耐高溫低震動。心軸採高硬度高鋼性軸承鋼及雙ZZ高速精密軸承設計，且經由亞拓獨立開發設計技術，使用壽命長、效率高、耐撞不易變形、低磁損、高效能450型無刷馬達。該項新商品已通過本廠技術單位，實施精密嚴格動、靜態，磁場特性、強磁耐高溫磁損、運轉平衡震動及噪音、負載實測飛行動態性能等全項嚴格檢測。

T-REX 450 動力數據參考表

馬達主齒	主旋翼規格	螺距		電流(A)大約值	油門曲線	主旋翼轉速大約值
		停懸	+5°			
14T	325mm 3K碳纖主旋翼		0°	13.5	100/100/100/100/100%	3660
		Idle 2	±9°	26.0		3280
			±11°	30.0		3180

電池：ALIGN Li-Poly 11.1V 2150 mAh