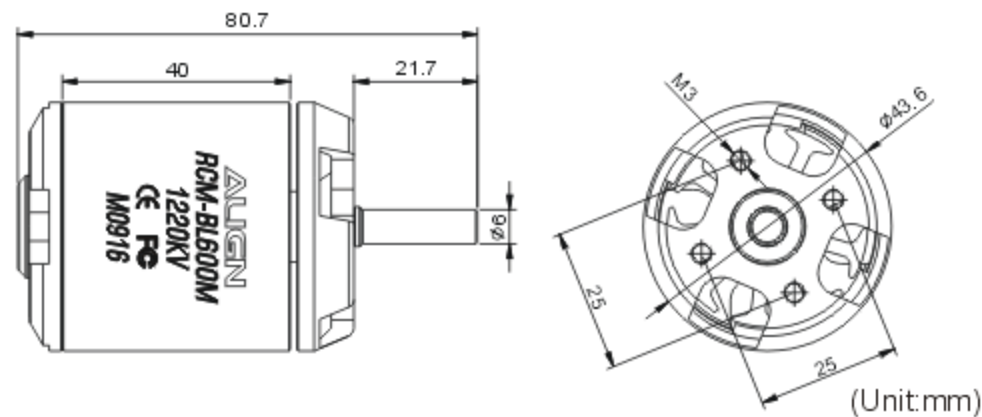


關於RCM-BL600M無刷馬達

由亞拓動力團隊獨家研發出新款的無刷馬達，具有超高扭力特色，採用9槽矽鋼片、6極外轉子以及傳統磁鐵無法比擬的鈹鐵鋁超強磁鐵，搭配高溫耐磨的雙ZZ超高效能精密軸承設計，電流低、扭力強，將是下一波動革命中的最具代表性的一顆星。

尺寸規格



接線示意圖



亞拓無刷馬達與亞拓電變搭配如上圖為“前拉”式(正轉)接法，“後推”(反轉)則將其中兩條對調。若是與其它電變搭配需參考原說明書

型號	輸入電壓	尺寸	重量	KV值	最大輸出功率
RCM-BL600M	DC11.1~22.2V	軸6x43.6x59mm	約310g	1220KV	約1800W/2200W

特性說明

- 600M採用無外殼包覆的設計，具有散熱性佳、低溫昇的優點，而且在轉子外徑得以加大的加持下，具有更令人震撼的高效率高扭力輸出。
- 600M馬達轉子皆經過特殊平衡校正，改善一般無外殼外轉馬達平衡不佳，易產生嚴重震動的缺失。
- 免保養、高扭力、高效率、低噪音、低溫昇、控制穩定。
- 高速滾珠軸承、高磁通外轉子。
- 適用T-REX 600E全系列機型，齒比搭配建議，一般飛行可搭配14T，暴力3D可搭配15T馬達齒。

本公司生產的高扭力高轉速RCM-BL600M無刷馬達，適用於RC電動商品，其高功率高效率輸出特性，適合電動遙控車/電動飛機/電動直昇機之高扭力高轉速驅動動力用途，速度控制可採本公司或市售規格無刷電子變速器。轉子採用高磁性材料鈹鐵鋁精製而成，定子採用本廠NC自動繞線與高強度樹脂成型保護，耐高溫低震動。心軸採高硬度高鋼性軸承鋼及雙ZZ高速精密軸承設計，且經由亞拓獨立開發設計技術，使用壽命長、效率高、耐撞不易變形、低磁損、高效能600型無刷馬達。該項新商品已通過本廠技術單位，實施精密嚴格動、靜態，磁場特性、強磁耐高溫磁損、運轉平衡震動及噪音、負載實測飛行動態性能等全項嚴格檢測。

T-REX 600 動力數據參考表

馬達主齒	主旋翼規格	螺距	電流(A)大約值	油門曲線	主旋翼轉速大約值	
14T	600mm 碳纖主旋翼	停懸	+5°	15	0/50/65/85/100%	1610
		Idle 1	0°	20.5	85% 中	2220
			0°	25.4	100/100/100/100/100%	2380
			±10°	55		2200
15T	600mm 碳纖主旋翼	停懸	+5°	16	0/50/60/85/100%	1640
		Idle 2	0°	23	85% 中	2320
			0°	28.5	100/100/100/100/100%	2500
			±10°	62		2300

電池：ALIGN Li-Poly 22.2V 5200 mAh