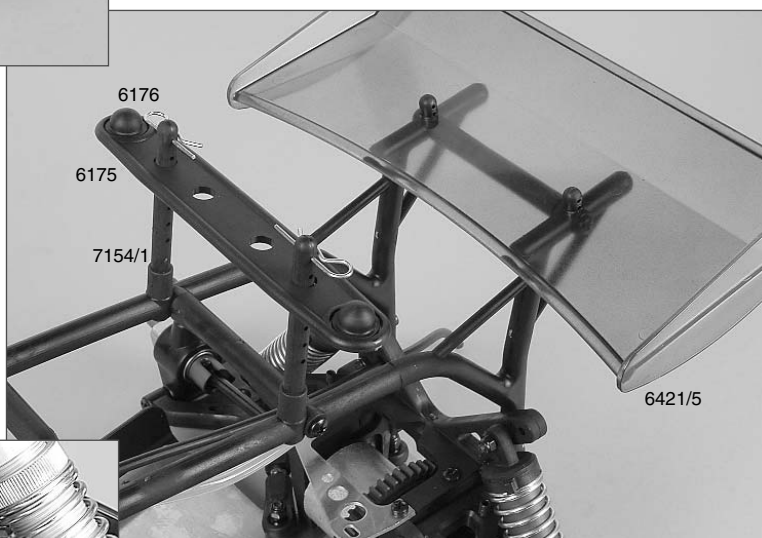
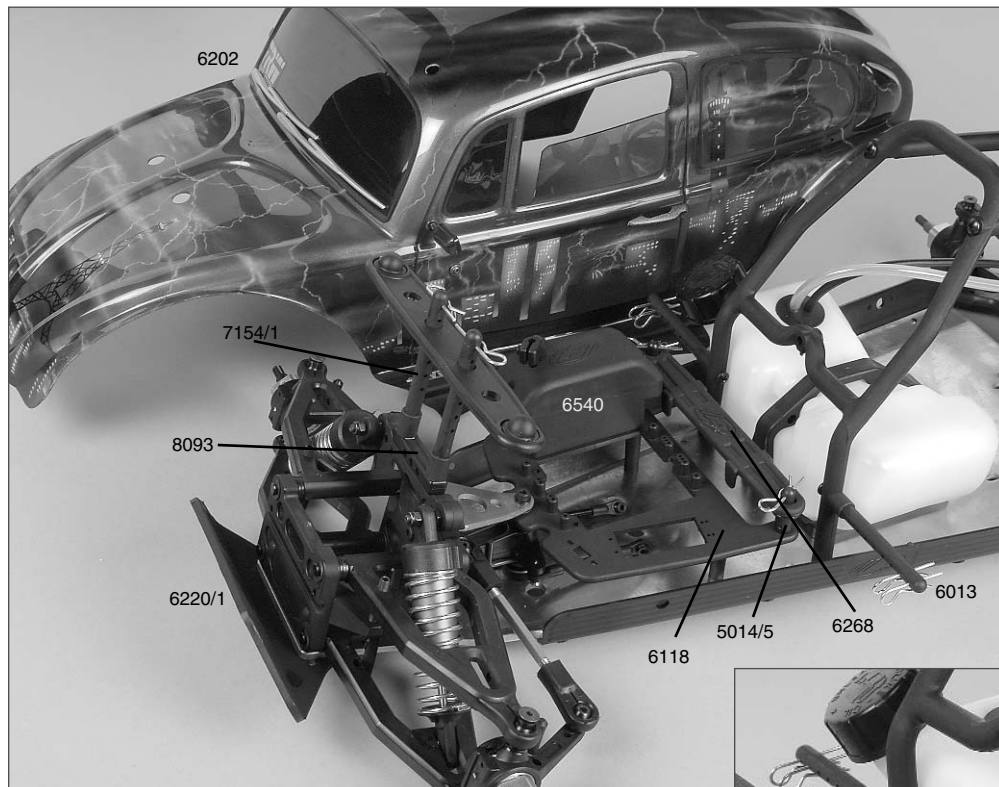


**Explosions-Anleitung für/ Detailed drawing for
Monster Beetle Best.-Nr./ Item N°. 6004**



FG Modellsport-Vertriebs-GmbH
 Phone: +49/ 7181/ 9677-0
 Fax: +49/ 7181/ 9677-20
 info@fg-modellsport-gmbh.de
 www.fg-modellsport-gmbh.de
 www.fg-team.com



Um die Neigungsbewegung in Kurven zu verringern, empfehlen wir den beiliegenden 5mm Stabilisator n. Abbildung an der Hinterachse zu montieren.

In order to reduce the inclination movements in curves we recommend to mount the enclosed 5mm stabilizer at the rear axle as shown on the drawing.

