

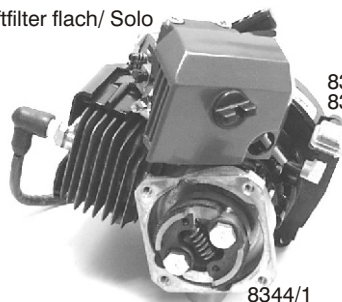
Original FG Ersatz-und Tuningteile Original FG Ersatz-und Tuningteile Original FG

9004 (Merc. C-291 9054)
 9004/0 (Merc. CLK-GTR 9149)
 (Porsche GT1 9159)

Sportsline Chass. lang
 Breitversion

Komplette Schraubenliste
 siehe Hauptkatalog 2, Seite 190.
 The complete list of screws you
 can find in the main catalog 2,
 page 190.

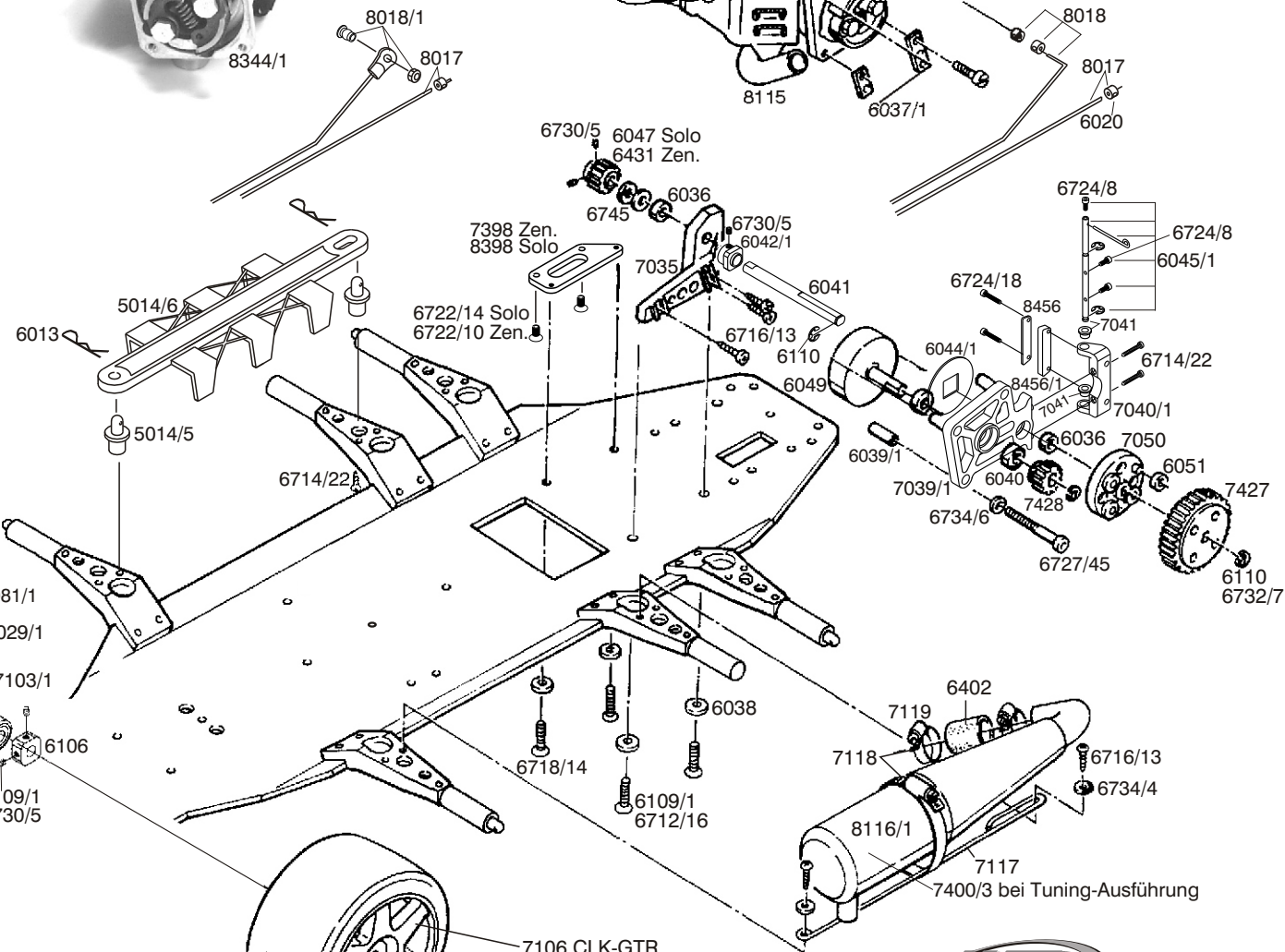
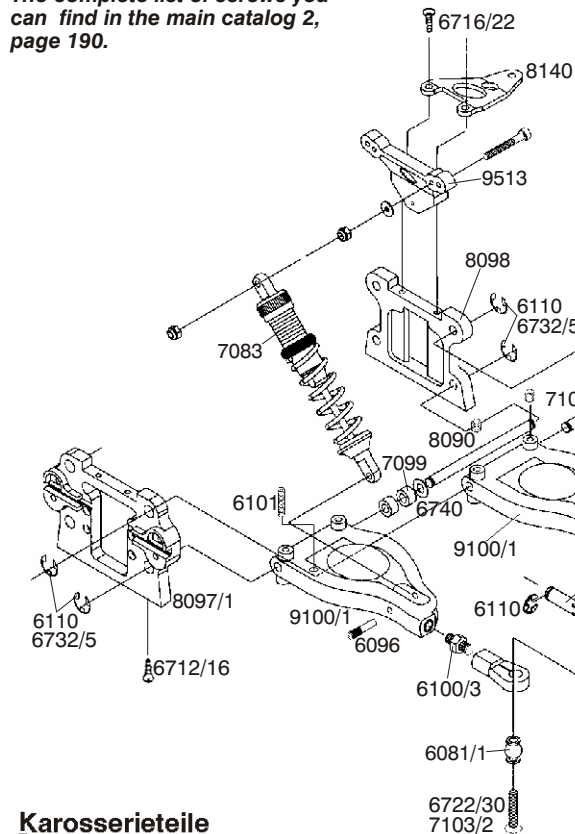
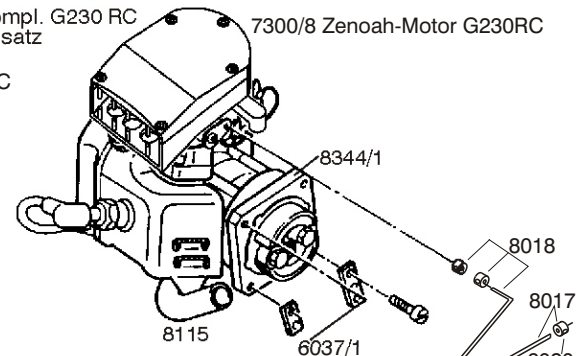
8360 Luftfilter flach/ Solo



9043 Luftfilter kompl. G230 RC
 9046 Luftfiltereinsatz

8300/1 Solo Sport-Motor 108FG-C
 8300/5 Solo Tuning-Motor 99

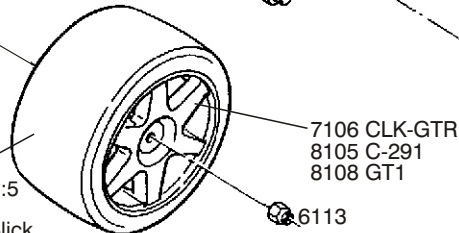
7300/8 Zenoah-Motor G230RC



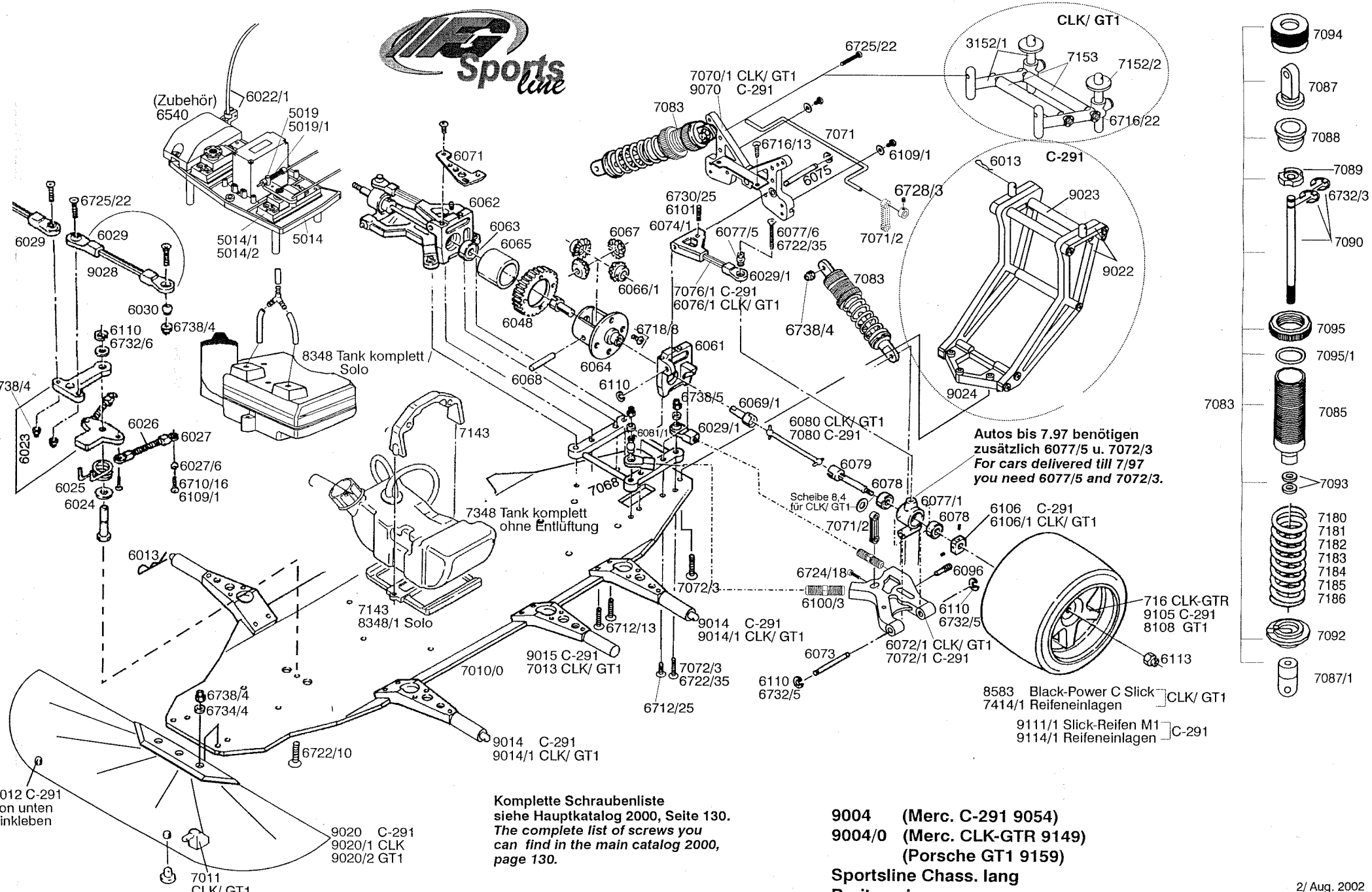
Karosserieteile
 siehe Ersatzteilliste
 od. Hauptkatalog 2



7414/1 Reifeneinlagen 1:5
 f. Gew.-Reifen
 8587 Black-Power G Slick



1/ Nov. 2002
 Expl. GT1/1:5



- 7094
- 7087
- 7088
- 7089
- 7089
- 6732/3
- 7090
- 7095
- 7095/1
- 7083
- 7085
- 7093
- 7180
- 7181
- 7182
- 7183
- 7184
- 7185
- 7186
- 7092
- 7087/1

6012 C-291 von unten einkleben

7011 CLK/ GT1

9020 C-291
9020/1 CLK
9020/2 GT1

Komplette Schraubenliste siehe Hauptkatalog 2000, Seite 130.
The complete list of screws you can find in the main catalog 2000, page 130.

- 9004 (Merc. C-291 9054)
- 9004/0 (Merc. CLK-GTR 9149)
- (Porsche GT1 9159)

Sportsline Chass. lang Breitversion