

※ご使用前にこの説明書を良くお読みになり十分に理解してください。
Before beginning assembly, please read these instructions thoroughly!



INSTRUCTION MANUAL

組立／取扱説明書



1/8 Scale Radio Controlled .21 Engine Powered 4WD Racing Car

EVOLVA 2003

1/8 スケール ラジオコントロール 21エンジン 4WD レーシングカー エボルバ 2003

目次 INDEX

●キットの他にそろえる物 REQUIRED FOR OPERATION	2 ~ 3
●プロポの準備 RADIO PREPARATION	3
●組立て前の注意 BEFORE YOU BEGIN	4 ~ 5
●ランナー付プラパーツ配置図 ARRANGEMENT OF PLASTIC PARTS ON RUNNERS	6
●本体の組立て ASSEMBLY	7 ~ 30
●取扱いの注意 OPERATING YOUR MODEL SAFELY	31
●分解図 EXPLODED VIEW	32 ~ 33
●スペアパーツ・オプションパーツリスト SPARE PARTS & OPTIONAL PARTS	34 ~ 37



安全のための注意事項

この無線操縦模型は玩具ではありません!

- この商品は高い性能を発揮するように設計されています。組立てに不慣れな方は、模型を良く知っている人にアドバイスを受け確実に組立ててください。
- 小さい部品があるので、組立て作業は、幼児の手がとどかない所で必ず行ってください。
- 動かして楽しむ場所は万一の事故を考えて、安全を確認してから責任をもってお楽しみください。
- 組立てた後も、説明書がいつでも見られるように大切に保管してください。



UNDER SAFETY PRECAUTIONS

This radio control model is not a toy.

- First-time builders should seek the advice of experienced modellers before beginning assembly and if they do not fully understand any part of the construction.
- Assemble this kit only in places out of children's reach!
- Take care before operating this model.
You are responsible for this model's assembly and safe operation!
- Always keep this instruction manual ready at hand for quick reference, even after completing the assembly.

キットの他にそろえる物 (1) REQUIRED FOR OPERATION (1)

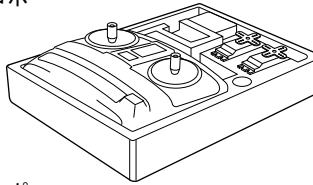
1

2チャンネル2サーボ無線操縦機 (プロポ)

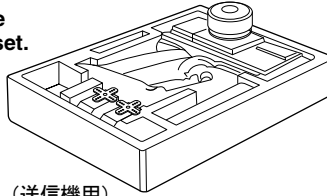
2ch radio control set with 2 servos.

- このキットには2チャンネル2サーボのプロポが必要です。
- 送信機にはスティックタイプとハンドルタイプがありますが、好みのタイプを用意してください。
- スロットルサーボは、リバースで使用します。
- プロポの取扱いは、プロポに付属の説明書を参考にしてください。
- This kit requires a 2 channel radio control set with 2 servos.
- Because there are stick-type and wheel-type transmitters, use which ever fits your convenience best.
- Switch the reverse (transmitter) for the throttle control.
- For more information on the radio control set, refer to its instruction manual.

■スティックタイプ
2チャンネルプロポ
Stick-type
2ch radio set.



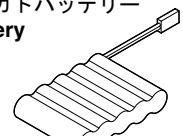
■ハンドルタイプ
2チャンネルプロポ
Wheel-type
2ch radio set.



■単3乾電池 (送信機用)
AA-size Batteries (For Transmitter)



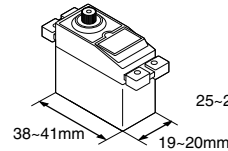
■受信機用ニカドバッテリー
Ni-Cd Battery



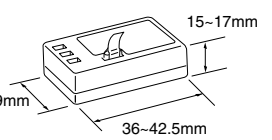
No.71212 6V X-FORCE
1100ニカドバッテリー (ストレート)
Ni-Cd Battery

使用できるサーボ・受信機サイズ
Suitable servos & receiver

■サーボ
Servo



■受信機
Receiver

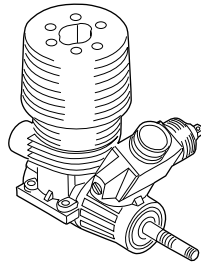


2

エンジンおよびマフラー Engine & Muffler

- このキットには.21クラスエンジンが必要です。
- This kit requires a .21 class engine.

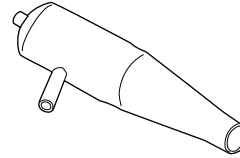
■.21クラスカー用
エンジン
Engine for
.21 class cars



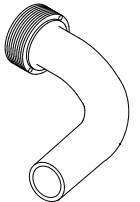
■プラグ
Plug



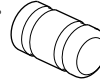
■マフラー
Muffler



■マニホールド
Manifold



■ジョイントパイプ
Joining Pipe

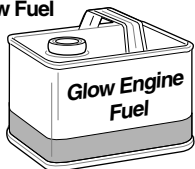


No.92515
マフラージョイントパイプ
Muffler Joining Pipe

3

燃料と始動用具 Required for engine starting:

■燃料
Glow Fuel



No.607003 (25%)
No.607004 (30%)
RCモデル燃料
トルネード

■燃料ポンプ
Fuel Pump



No.96422
クイックフュエルポンプ
Quick Fill Fuel Bottle

■プラグヒーター
Plug Heater

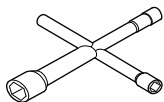


No.695142
DC急速充電器
DC Quick Charger



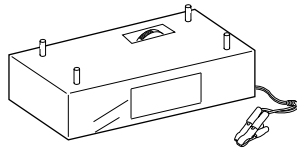
No.695141
スパークブースター
Spark Booster

■プラグレンチ
Plug Wrench

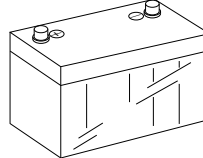


No.80312
ロッキングジグ/レンチ
Locking Jig & Wrench

■スターター
Starter



■スターター用バッテリー
Battery



4

塗料 Paint

- ボディの塗装には塗料が必要です。京商では、モデル用塗料、スプレーを販売していますのでご利用ください。
- For painting the body, use Kyosho paints for models!

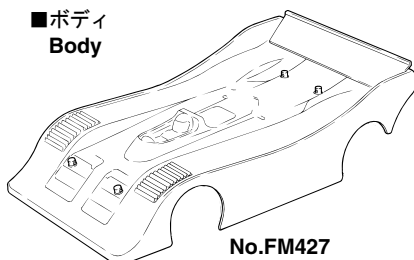
No.76501~76711
京商スプレーカラー
KYOSHO SPRAY COLOR



5

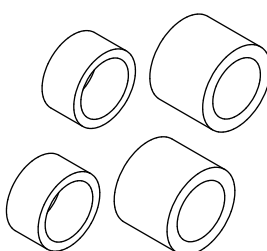
その他 Other equipment required.

■ボディ
Body



No.FM427

■タイヤ
Tire



■エアフィルター
Air Filter

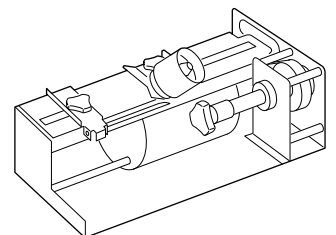


No.36204

■グラステープ
Tape



■タイヤセッター
Tire setter

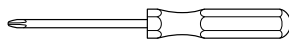


キットの他にそろえる物 (2) REQUIRED FOR OPERATION (2)

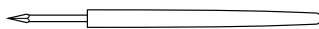
6

組立てに必要な工具 Tools required

- +ドライバー (大、中、小)
Phillips Screwdriver (L.M.S)

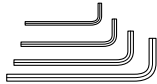


- キリ
Awl



キットに入っている工具 TOOLS INCLUDED

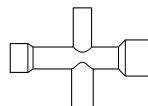
- 六角レンチ
Hex Wrench



- グリス
Grease

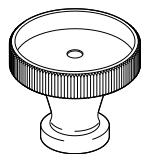


- 十字レンチ (小)
Cross Wrench (S)

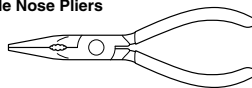


No.TSW5

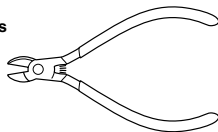
クラッチスプリングアジャストツール
Clutch Spring Adjust Tool



- ラジオペンチ
Needle Nose Pliers



- ニッパー
Wire Cutters

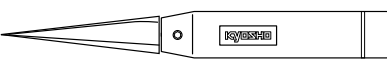


- プライヤー
Pliers



No.80951B

フライホイールレンチ
Flywheel Wrench



ナイフエッジリーマー
KNIFE EDGE REAMER No.695101

下穴加工が不要で、直接 No need to pre-drill!
1mm~15mmの正確な穴 Drills neat 1mm to 15mm
あけができる工具です。 holes directly!

- ネジロック剤
Screw Cement



- ゴム系接着剤
Rubber Cement



- カッターナイフ
Sharp Hobby Knife



- 瞬間接着剤
Instant Glue



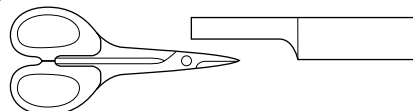
- 10mmボックスドライバー
Box Wrench



No.96154

KYOSHO スペシャルグルー
KYOSHO Special Glue

瞬間接着剤
Instant Glue



ラウンドカッター&サンダー No.1829
ROUND CUTTER & SANDER

ボディのカット、仕上 For trimming bodies!
げ用。曲線部分も楽に Cutting along curved lines
作業ができます。 never was so easy!

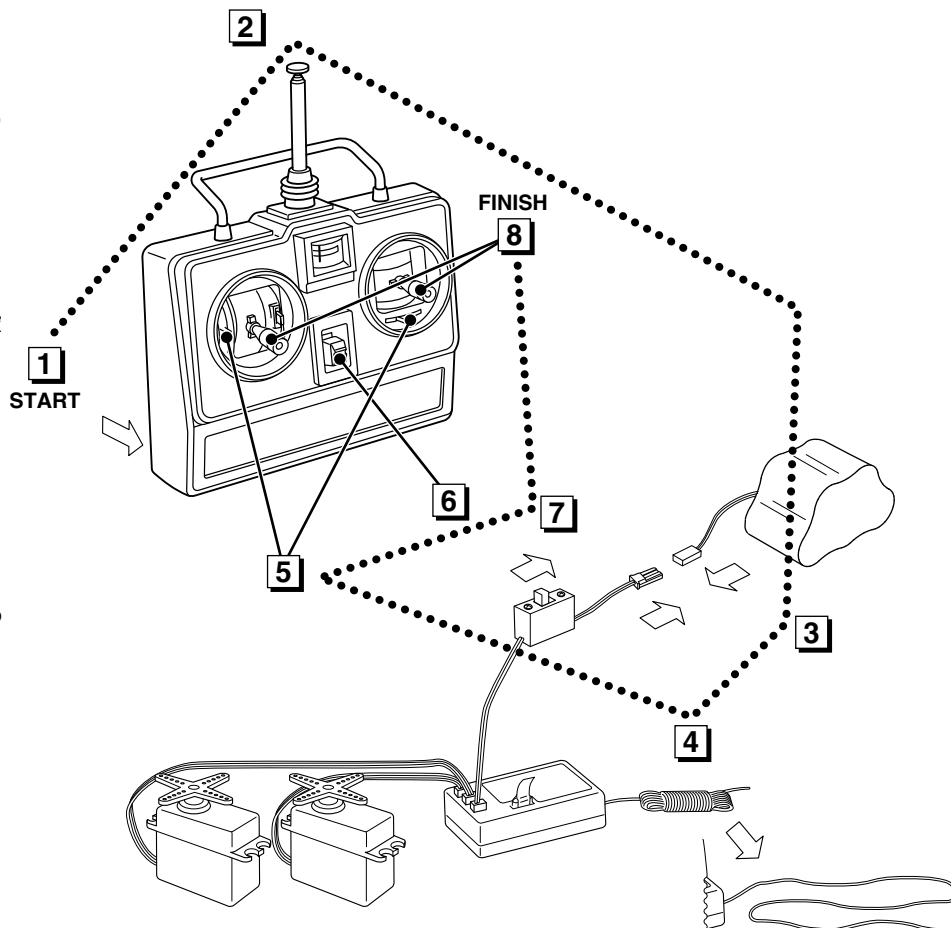
プロポの準備 RADIO PREPARATION

●プロポを下の順番にしたがってセットします。

Set up the radio control system as indicated below.

- 1 単3乾電池をセットする (送信機)
- 2 アンテナをのばす (送信機)
- 3 充電した受信機用ニカドバッテリーをつなぐ。
- 4 アンテナをのばす (受信機)
- 5 トリムレバーを中央にセットする。
- 6 スイッチを入れる (送信機)
- 7 スイッチを入れる (受信機)
- 8 スティックを動かしてサーボが動くか確認する。
- 9 スイッチを切る (受信機)
- 10 スイッチを切る (送信機)
- 11 アンテナを縮める。

- 1 Install batteries. (Transmitter)
- 2 Extend the antenna. (Transmitter)
- 3 Connect the charged Ni-Cd battery to the receiver.
- 4 Extend the antenna. (Receiver)
- 5 Center the trims.
- 6 Switch on. (Transmitter)
- 7 Switch on. (Receiver)
- 8 Make sure the servos are in command.
- 9 Switch off. (Receiver)
- 10 Switch off. (Transmitter)
- 11 Retract the antenna. (Transmitter)



1 組立てる前に説明書を良く読んで、おおよその構造を理解してから組立てに入ってください。
Read through the manual before you begin, so you will have an overall idea of what to do.

2 キットの内容をお確かめください。万一不良、不足がありましたら、お買い求めの販売店にご相談いただくか、当社「ユーザー相談室」までご連絡ください。
Check all parts. If you find any defective or missing parts, contact your local dealer or our Kyosho Distributor.

3 説明書の見かた
How to read the instruction manual:

〔説明例 Example〕

1 フロントサスペンション
Front Suspension

④ 5 x 10mm メタル
Metal Bushing

----- 4

⑤ キングピン
King Pin

----- 4

⑥ 5.8mm ピロボール (黒)
Pillow Ball (Black)

----- 2

No.4, No.5, No.6

説明書内では多くのマークが使用されています。マークに注意して組立てを進めてください。
This instruction manual uses several symbols. Please note them during the entire assembly.

小物部品の名前、原寸図、使用数。
Key Number, Part Name, True-to-scale Diagram, Quantity Used

キット内の部品は、ビス類を除いてキーNo. が付けられています。スペアパーツを購入する時はキーNo. を参照して下さい。
All parts except screws are identified by key numbers. For purchasing spare parts, find the key no. of the part needed in the spare part list and refer to the left column to look up the corresponding order no.

4 説明書に使われているマーク
Symbols used throughout the instruction manual, comprise:

- | | | |
|--|---|--|
| <p> 使用する袋詰。
Part bags used.</p> <p> 瞬間接着剤で接着する。
Apply instant glue (CA glue, super glue).</p> <p> ゴム系接着剤で接着する。
Apply rubber cement.</p> <p> ネジロック剤を塗る。
Apply threadlocker (screw cement).</p> <p> グリスを塗る。
Apply grease.</p> <p> 2セット組立てる (例)。
Assemble as many times as specified (here: twice).</p> | <p> 左右同じように組立てる。
Assemble left and right sides the same way.</p> <p> 2mmの穴をあける (例)。
Drill holes with the specified diameter (here: 2mm).</p> <p> をカットする。
Cut off shaded portion.</p> <p> 可動するように組立てる。
Ensure smooth non-binding movement while assembling.</p> <p> 仮止め。
Tentatively tighten.</p> <p> 番号の順に組立てる。
Assemble in the specified order.</p> | <p> 原寸図
True-to-scale diagram.</p> <p> 別購入品
Must be purchased separately!</p> <p> 注意して組立てる所。
Pay close attention here!</p> |
|--|---|--|

5 キットには、形や長さが違うビスや小物部品が多く入っています。説明書には原寸図がありますので確認してから組立てください。また、ビス類は多めに入っているものもありますので、予備としてお使いください。

This kit contains screws and hardware in different metric sizes and shapes. Before using them, check the screws on the true-to-scale diagrams on the left side in each assembly step. Some screws are extras.

●ビスの種類 SCREWS

ビス Screw



キャップビス Cap Screw



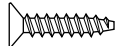
サラビス Flat Head (F/H) Screw



TPビス Self-tapping (TP) Screw



TPサラビス TP F/H Screw

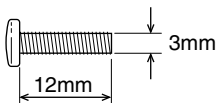


セットビス Set Screw

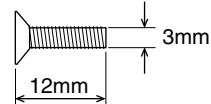


●小物部品のサイズ例 OTHER HARDWARE

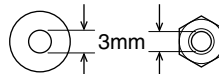
3x12mm ビス Screw



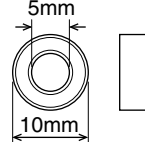
3x12mm サラビス F/H Screw



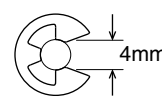
3mm ワッシャー・ナット Washer・Nut



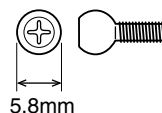
5x10mm メタル・ベアリング Metal Bushing・Bearing



E4 エリング E-ring

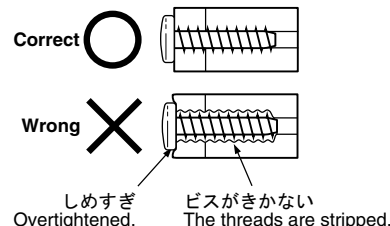


5.8mm ピロボール Pillow Ball




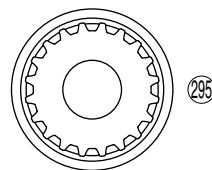
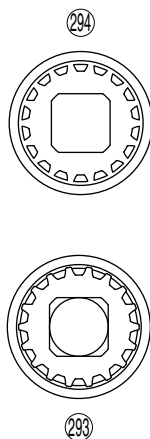
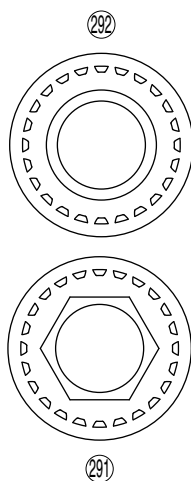
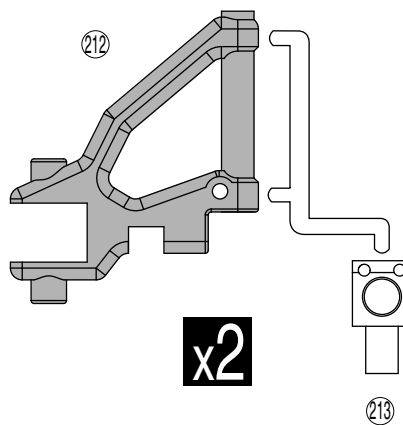
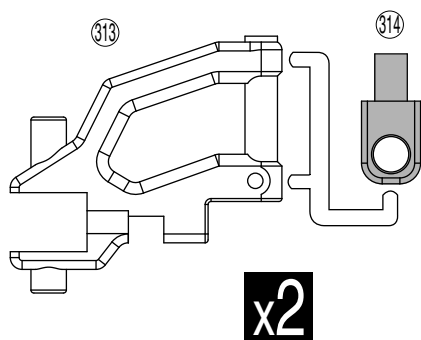
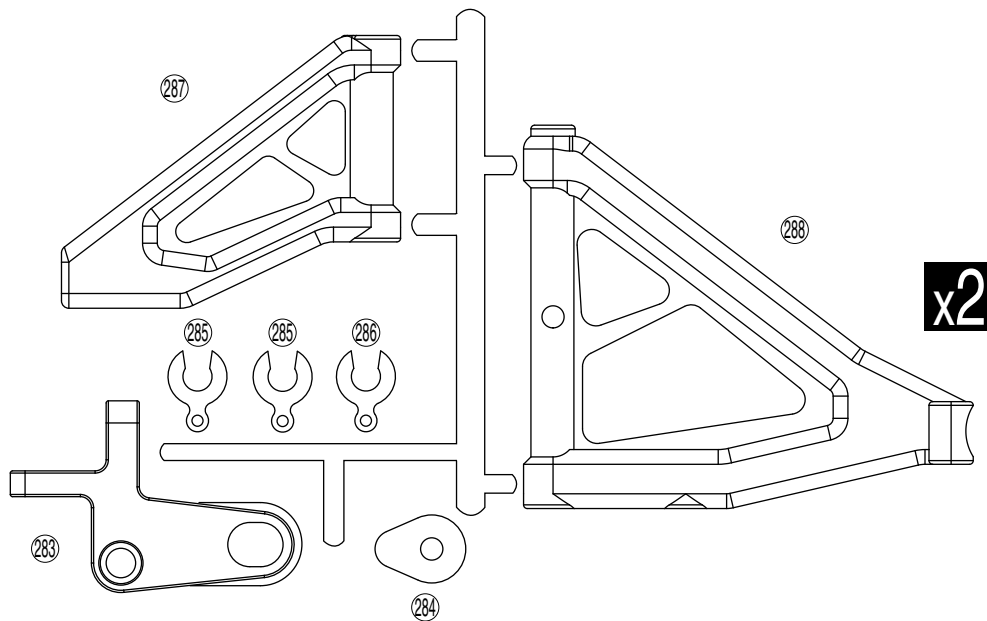
6 TPビスは、部品にネジを切りながらしめつけるビスです。しめこみが固い場合がありますが、部品が確実に固定されるまでしめこんでください。ただし、しめすぎるとネジがきかなくなりますので、部品が変形するまでしめないでください。


Self-tapping (TP) screws cut threads into the parts when being tightened. Excessive force may permanently damage parts when tightening TP screws. It is recommended to stop tightening when the part is attached or when some resistance is felt after the threaded portion enters the plastic.

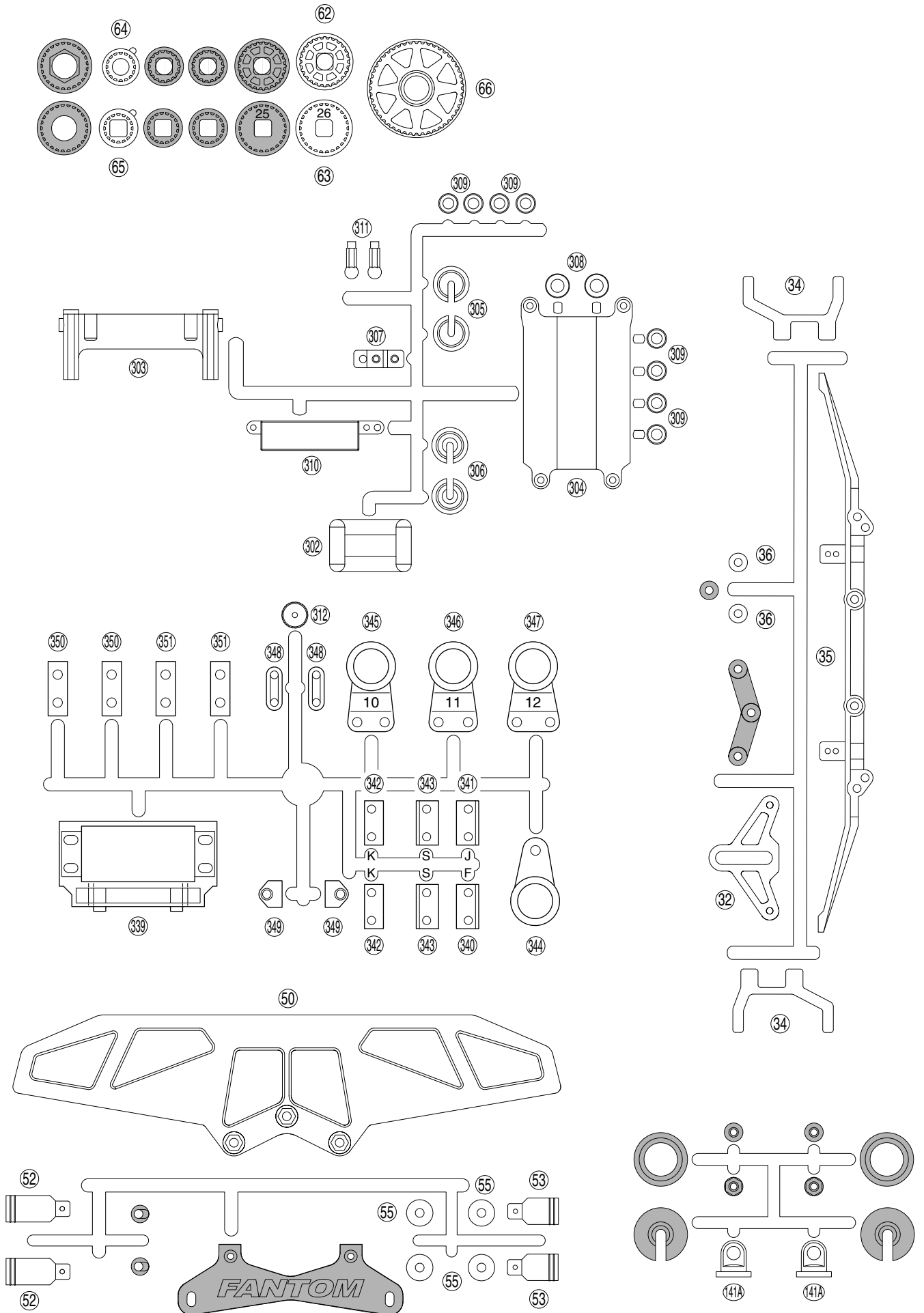


ランナー付プラパーツ配置図 (1) ARRANGEMENT OF PLASTIC PARTS ON RUNNERS (1)

▶  部分の部品は、使用しません。
Shaded Parts are not used.



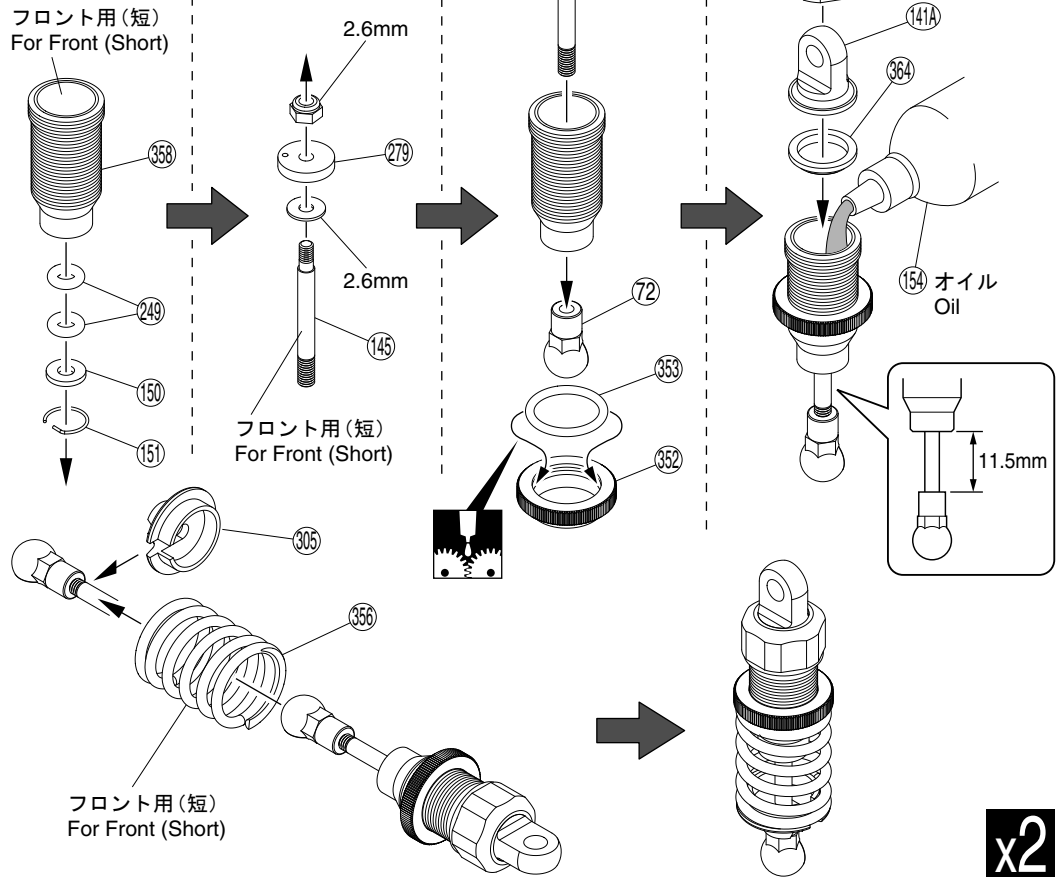
▶  部分の部品は、使用しません。
Shaded Parts are not used.



1 フロントダンパー Front Shock

No.1, No.10

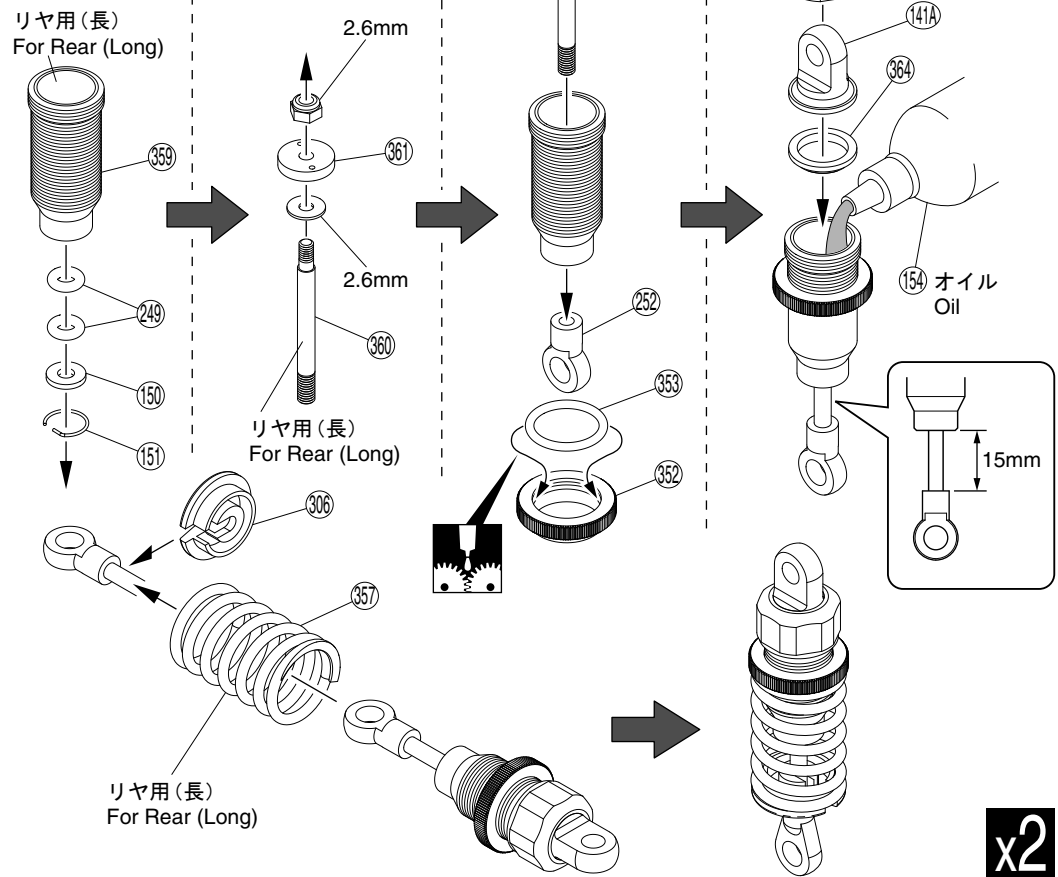
- (150) ダンパーカラー (A)
Shock Collar (A) 2
- 2.6mm ナイロンナット
Nylon Nut 2
- (72) 4.8mm ボールエンド (短)
Ball End (Short) 2
- (279) フロントピストン
Front Piston 2
- 2.6mm ワッシャー
Washer 2
- (151) Cリング
C-ring 2
- (249) Oリング (クリア)
O-ring (Clear) 4



2 リヤダンパー Rear Shock

No.1, No.10

- (150) ダンパーカラー (A)
Shock Collar (A) 2
- 2.6mm ナイロンナット
Nylon Nut 2
- (252) 5.8mm ダンパーエンド
Shock End 2
- (361) リヤピストン
Rear Piston 2
- 2.6mm ワッシャー
Washer 2
- (151) Cリング
C-ring 2
- (249) Oリング (クリア)
O-ring (Clear) 4



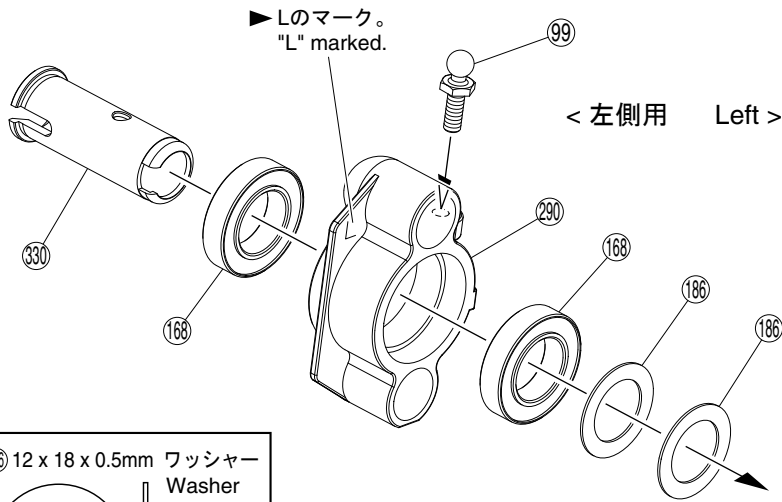
使用する袋詰。 Part bags used. 2セット組立てる(例)。 Assemble as many times as specified. グリスを塗る。 Apply grease.

3 フロントサスペンション Front Suspension

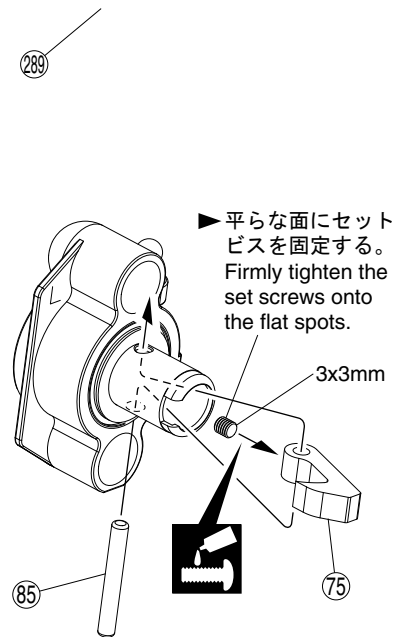


No.3, No.11

< 右側用 Right >



< 左側用 Left >



 186 12 x 18 x 0.5mm ワッシャー Washer ----- 4	 99 4.8mm ボールスタッド Ball Stud ----- 2
 168 12x21x5mm ベ어링 Ball Bearing ----- 4	 3 x 3mm セットビス Set Screw ----- 2
 85 3 x 20mm ピン Pin ----- 2	

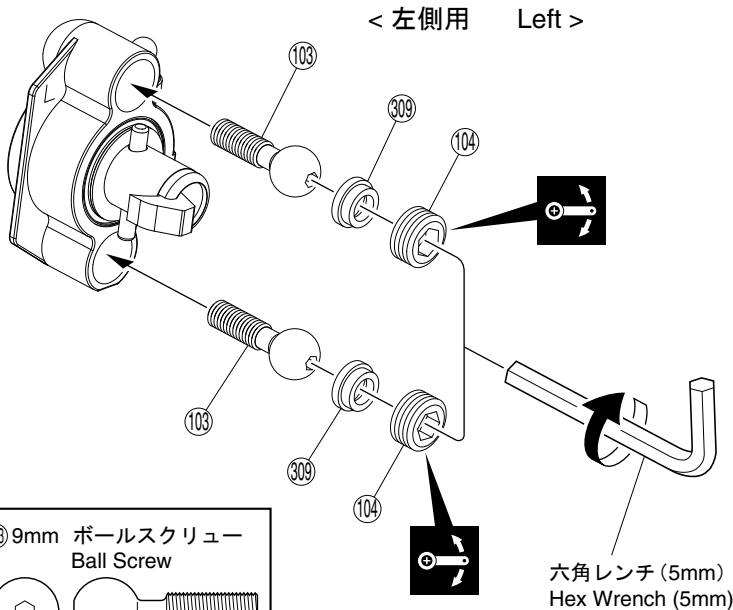


4 フロントサスペンション Front Suspension

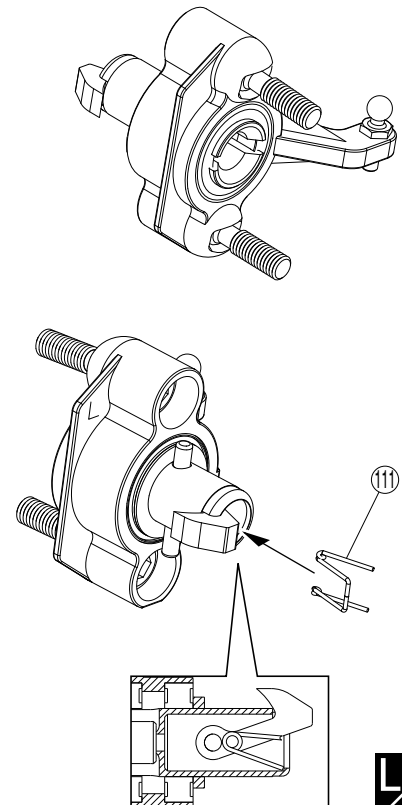


No.1, No.3, No.11

< 右側用 Right >



< 左側用 Left >



 103 9mm ボールスクリュー Ball Screw ----- 4
 104 10mm スクリューキャップ Screw Cap ----- 4



使用する袋詰。
Part bags used.

左右同じように組立てる。
Assemble left and right
sides the same way.

ネジロック剤を塗る。
Apply threadlocker
(screw cement).

可動するように組立てる。
Ensure smooth non-binding
movement while assembling.

5

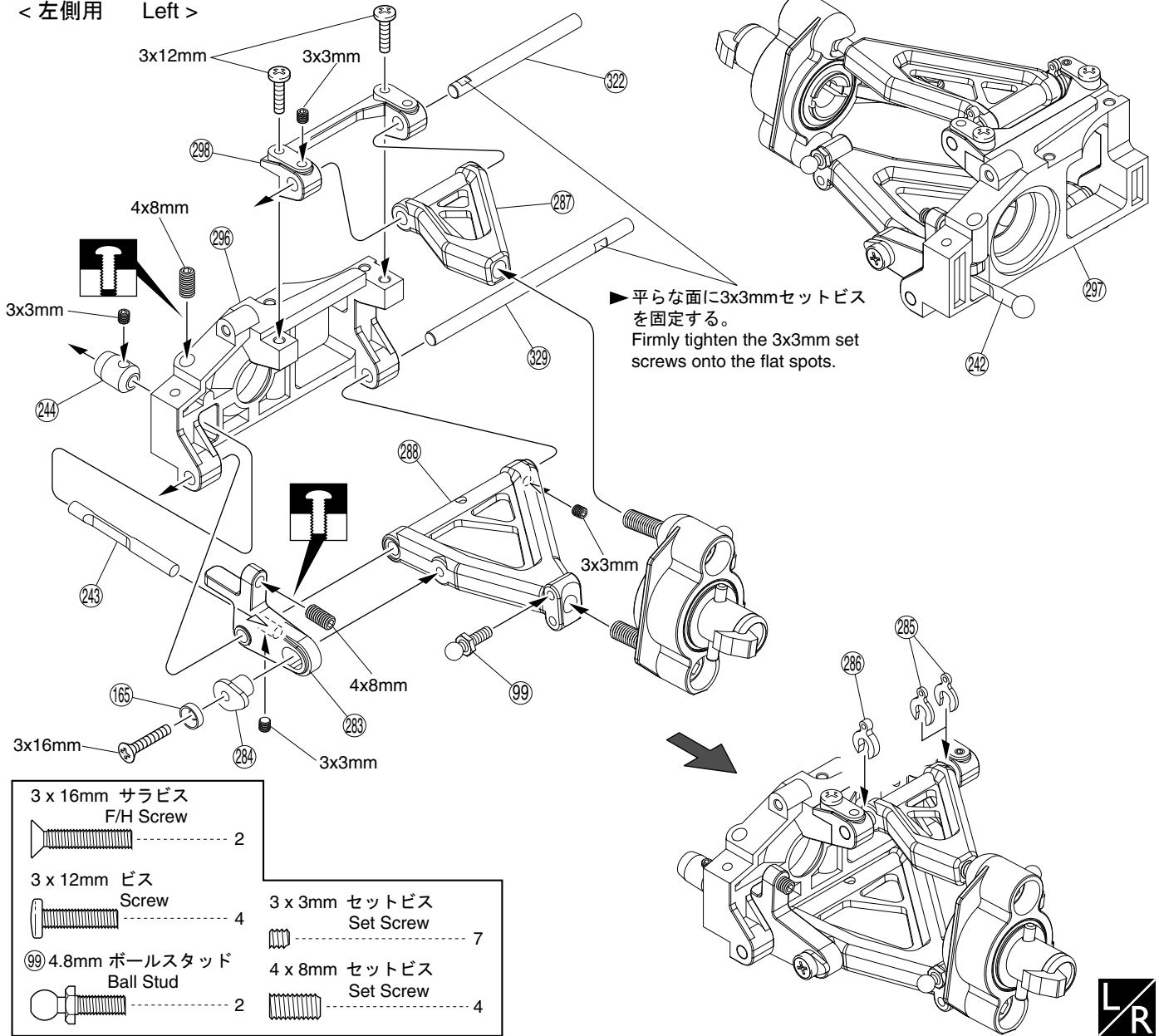
フロントサスペンション Front Suspension



No.1, No.3, No.4, No.11

< 右側用 Right >

< 左側用 Left >



3 x 16mm サラビス F/H Screw	2	3 x 3mm セットビス Set Screw	7
3 x 12mm ビス Screw	4	4 x 8mm セットビス Set Screw	4
99 4.8mm ボールスタッド Ball Stud	2		

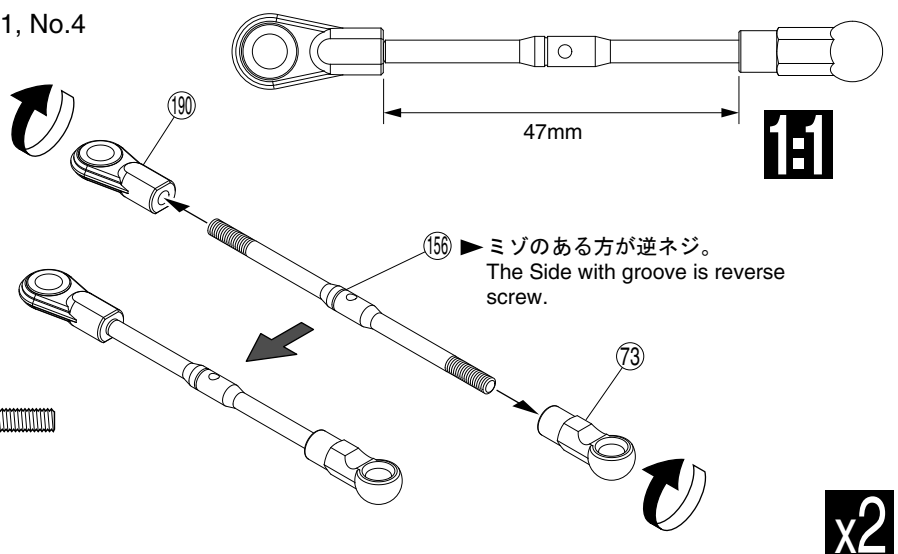
6

ステアリング Steering



No.1, No.4

190 5.8mm ボールエンド Ball End	2
73 4.8mm ボールエンド(中) Ball End (Medium)	2
156 ステアリングロッド Steering Rod	2



使用する袋詰。
Part bags used.


左右同じように組立てる。
Assemble left and right sides the same way.

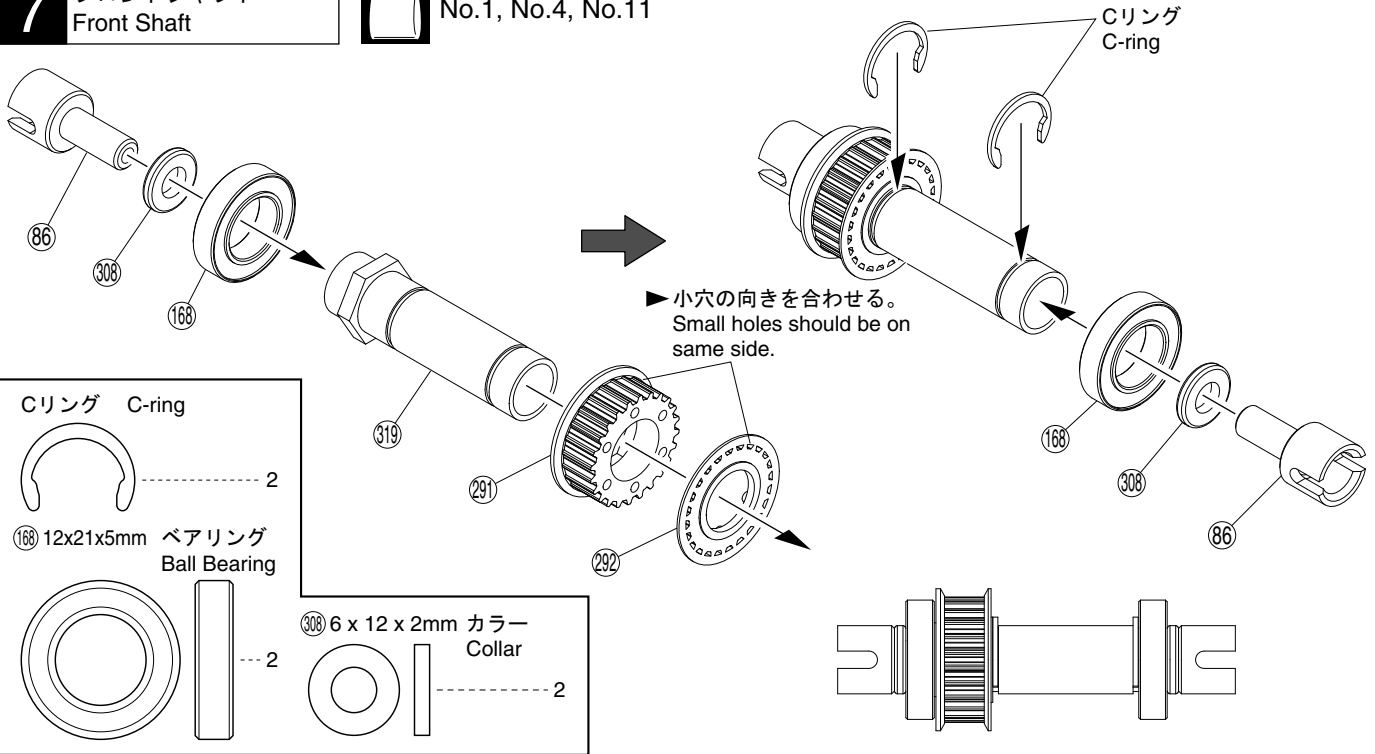
仮止め。
Tentatively tighten.

原寸図。
True-to-scale diagram.


2セット組立てる(例)。
Assemble as many times as specified.

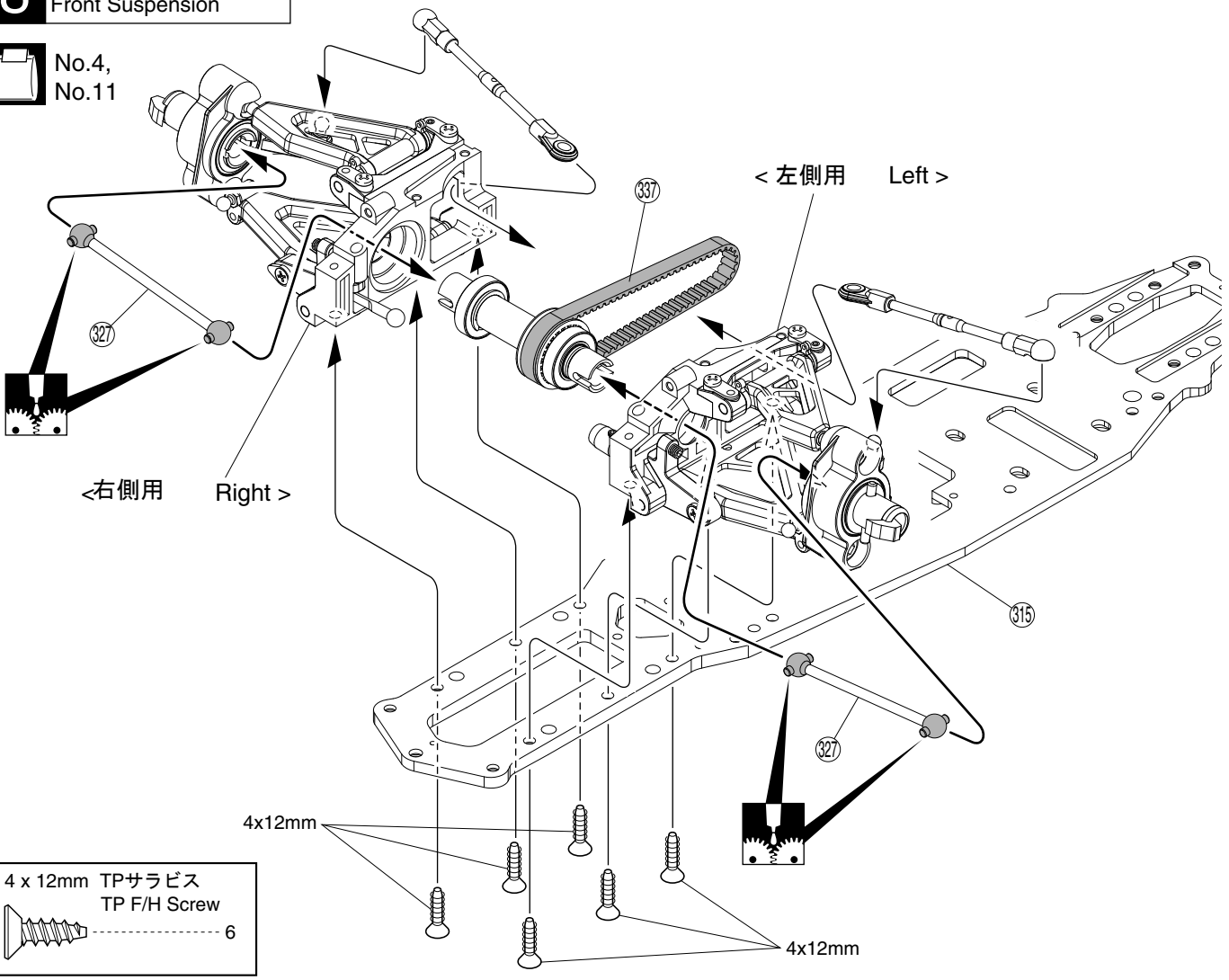
7 フロントシャフト Front Shaft


 No.1, No.4, No.11




8 フロントサスペンション Front Suspension

 No.4,
No.11



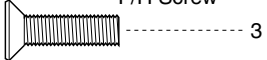
 使用する袋詰。
Part bags used.

 グリスを塗る。
Apply grease.

9 バンパー Bumper

No.1,
No.11

4 x 15mm サラビス
F/H Screw

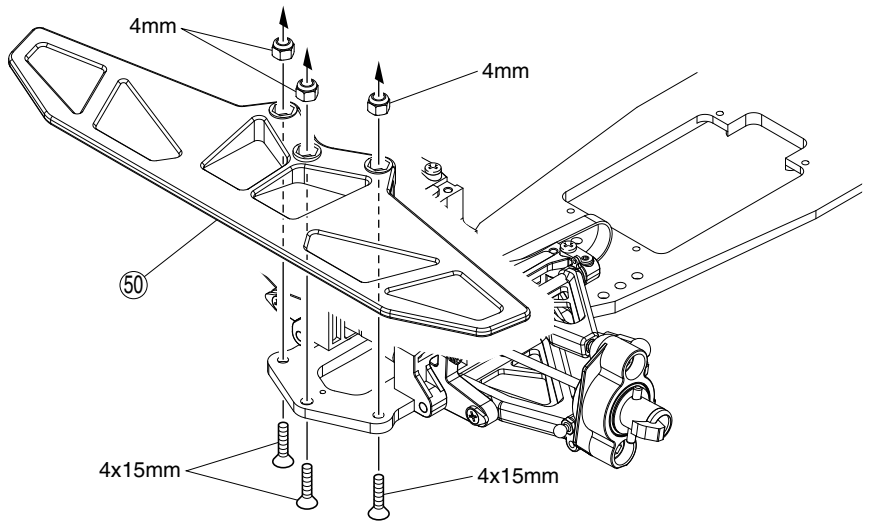


3

4mm ナイロンナット
Nylon Nut



3



10 ボディマウント Body Mounts

No.1, No.4, No.11



3 x 10mm TPサラビス
TP F/H Screw

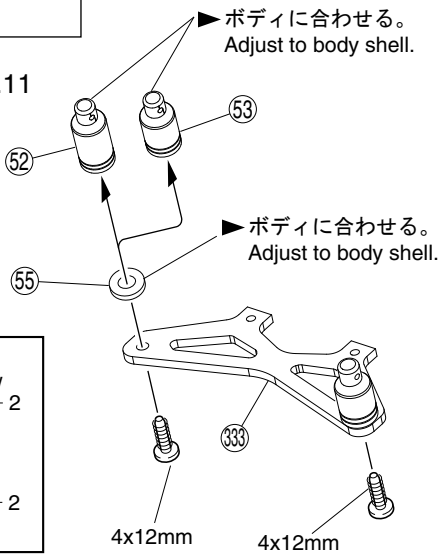


2

4 x 12mm TPビス
TP Screw

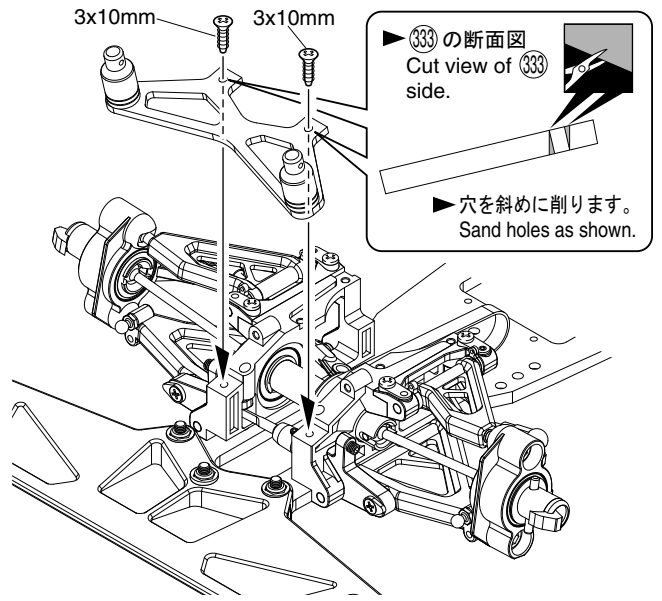


2



ボディに合わせる。
Adjust to body shell.

ボディに合わせる。
Adjust to body shell.

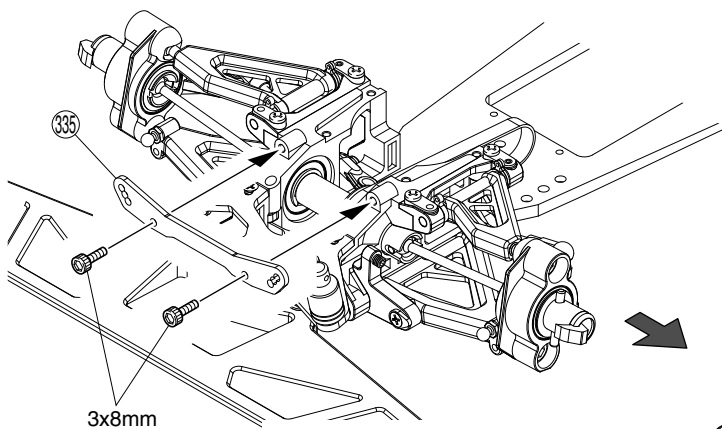


333の断面図
Cut view of 333
side.

穴を斜めに削ります。
Sand holes as shown.

11 フロントダンパー Front Shock

No.4, No.11



3 x 12mm セットビス
Set Screw



2

251 5.8mm 座付ボール
Flange Ball



2

3mm ナイロンナット
Nylon Nut

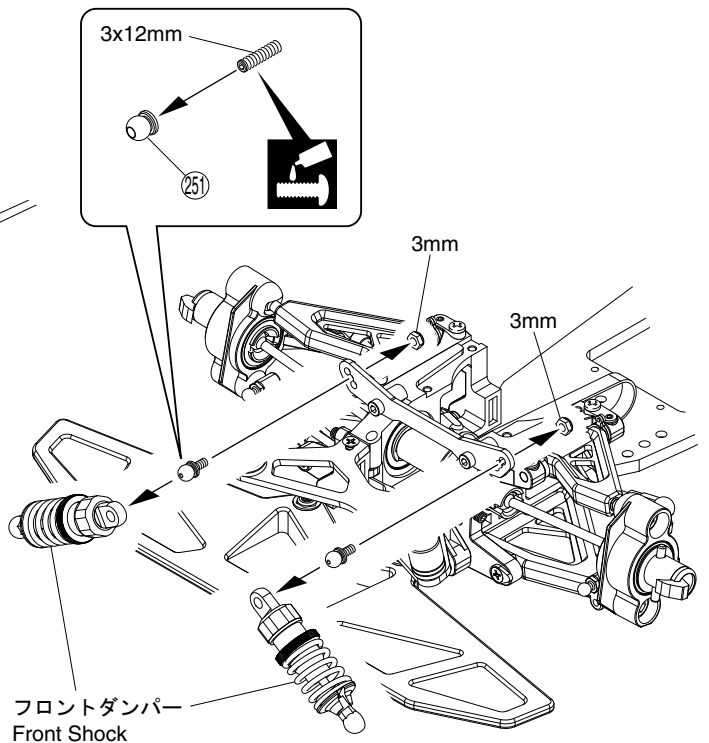


2

3 x 8mm キャップビス
Cap Screw



2



使用する袋詰。
Part bags used.

ネジロック剤を塗る。
Apply threadlocker (screw cement).

L/R 左右同じように組立てる。
Assemble left and right sides the same way.

をカットする。
Cut off shaded portion.

11 リヤサスペンション Rear Suspension

No.5, No.11

3 x 3mm セットビス
Set Screw

..... 2

③① 3 x 22mm ピン
Pin

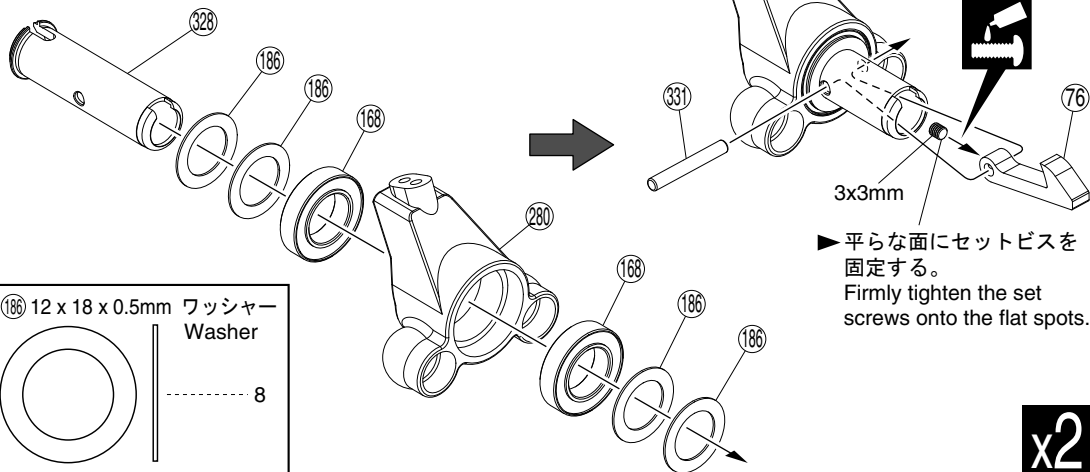
..... 2

①⑥⑧ 12x21x5mm ベアリング
Ball Bearing

..... 2

①⑥⑧ 12 x 18 x 0.5mm ワッシャー
Washer

..... 8



▶ 平らな面にセットビスを固定する。
Firmly tighten the set screws onto the flat spots.

x2

12 リヤサスペンション Rear Suspension

No.1, No.5, No.11

3 x 20mm セットビス
Set Screw

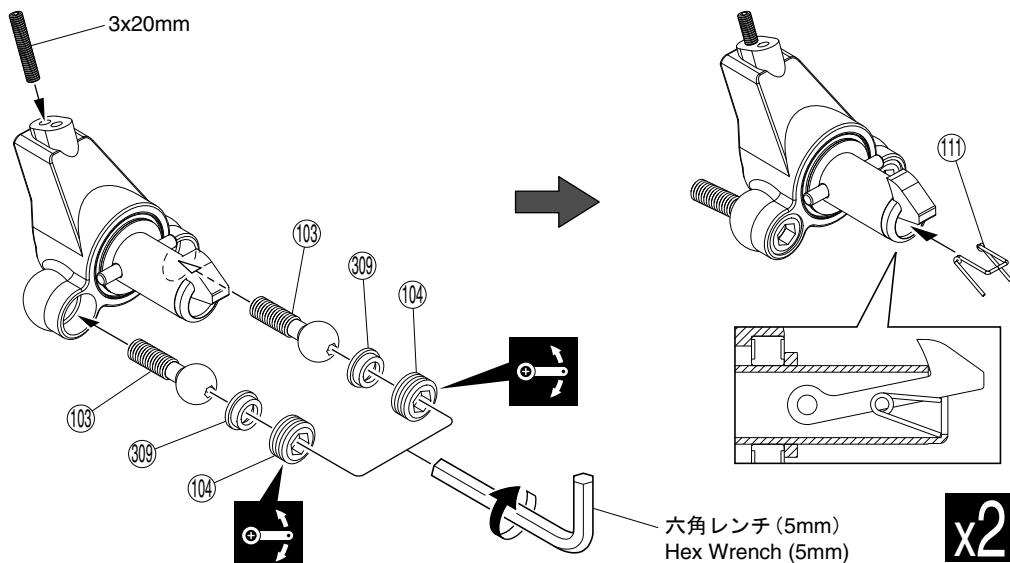
..... 2

⑩③ 9mm ボールスクリュー
Ball Screw

..... 4

⑩④ 10mm スクリューキャップ
Screw Cap

..... 4



六角レンチ (5mm)
Hex Wrench (5mm)

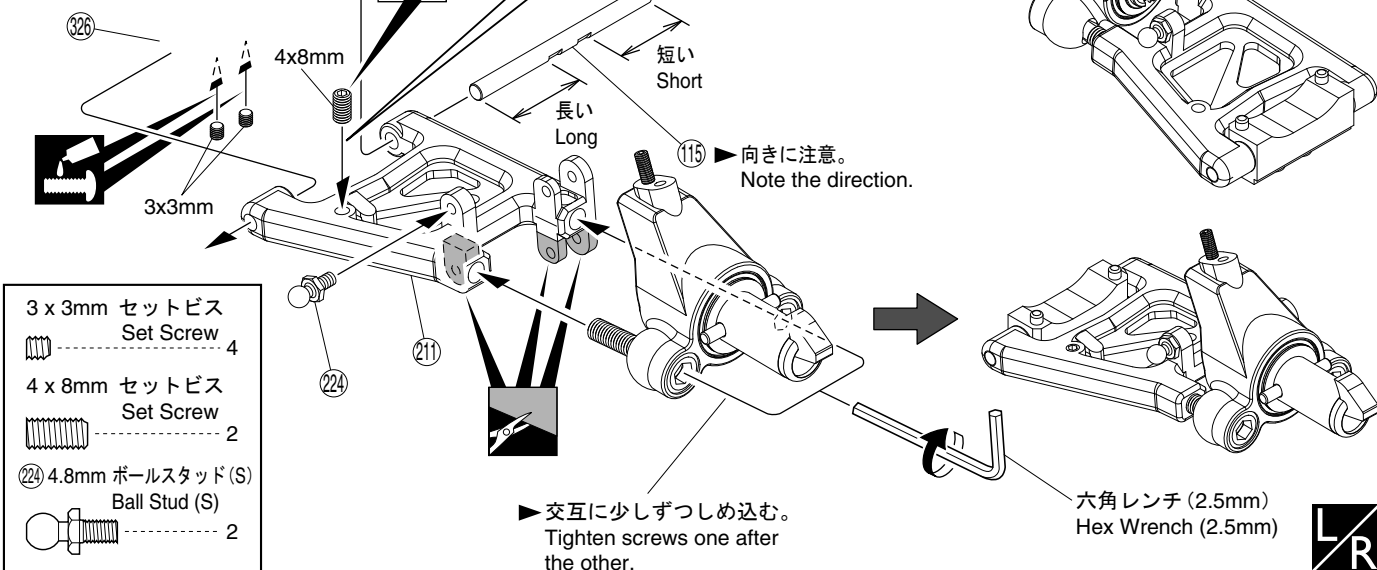
x2

13 リヤサスペンション Rear Suspension

No.5, No.6,
No.11

< 左側用 Left >

< 右側用 Right >



▶ 交互に少しずつ締め込む。
Tighten screws one after the other.

六角レンチ (2.5mm)
Hex Wrench (2.5mm)

L/R

- 使用する袋詰。 Part bags used.
- 左右同じように組立てる。 Assemble left and right sides the same way.
- 2セット組立てる(例)。 Assemble as many times as specified.
- 可動するように組立てる。 Ensure smooth non-binding movement while assembling.
- 仮止め。 Temporarily tighten.
- をカットする。 Cut off shaded portion.
- ネジロック剤を塗る。 Apply threadlocker (screw cement).

14 2スピードミッション 2 Speed Changer

No.7, No.11

3 x 3mm セットビス
Set Screw 2

4 x 4mm セットビス
Set Screw 1

2.6 x 12mm キャップビス
Cap Screw 2

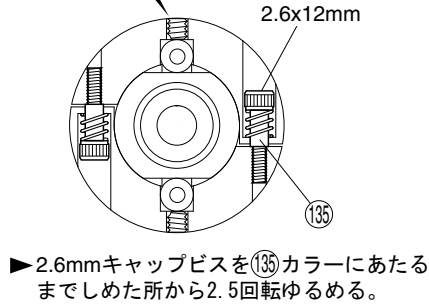
(135) 2.6 x 3 x 6mm カラー
Collar 2

(140) 5mm ローラー
Roller 2

(136) 6 x 12 x 4mm ベアリング
Ball Bearing 1

(246) 2速スプリング
2 Speed Spring 2

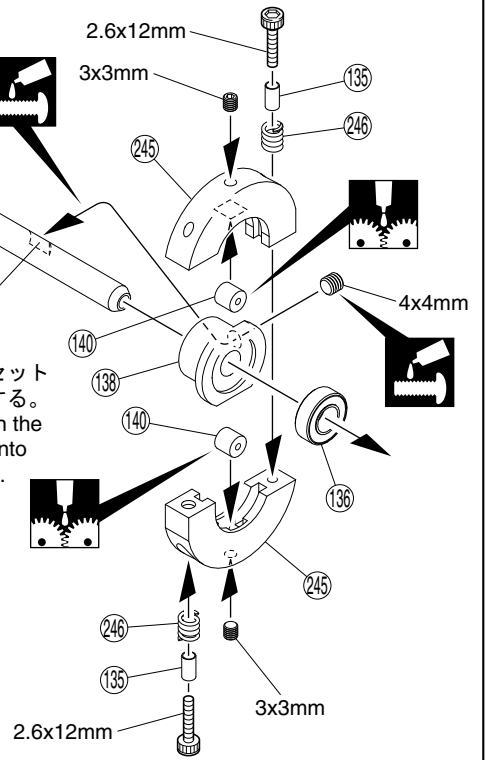
ネジの頭が出ないようにする。
Screw head should not be out of the surface.



▶ 2.6mmキャップビスを(135)カラーにあたるまでしめた所から2.5回転ゆるめる。

Tighten 2.6mm Cap Screw to (135) Collar till the screw stops, and unscrew 2.5 rounds, then please set up according to the track condition.

▶ 平らな面にセットビスを固定する。
Firmly tighten the set screws onto the flat spots.



15 2スピードミッション 2 Speed Changer

No.7, No.11

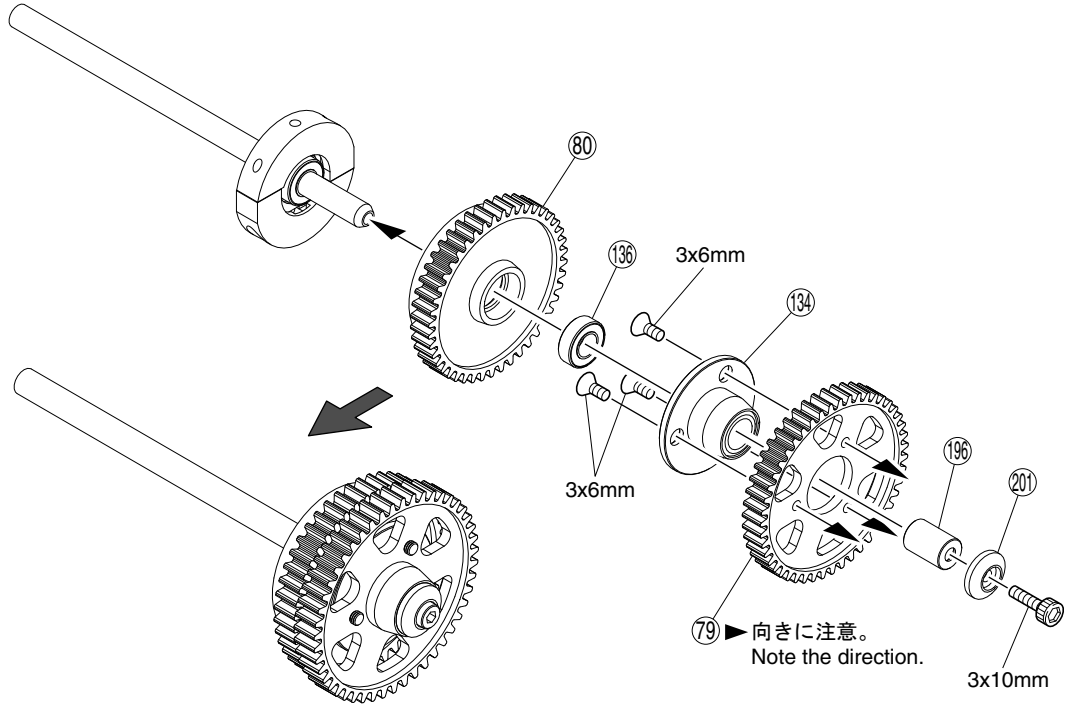
3 x 6mm サラビス
F/H Screw 3

3 x 10mm キャップビス
Cap Screw 1

(196) 4 x 8 x 12mm カラー
Collar 1

(136) 6 x 12 x 4mm ベアリング
Ball Bearing 1

(201) 3 x 12mm ワッシャー
Washer 1



▶ 向きに注意。
Note the direction.

16 プーリー Pulley

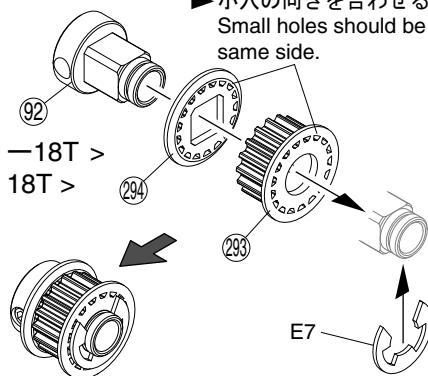
No.6, No.8,
No.11

E7 Eリング E-ring

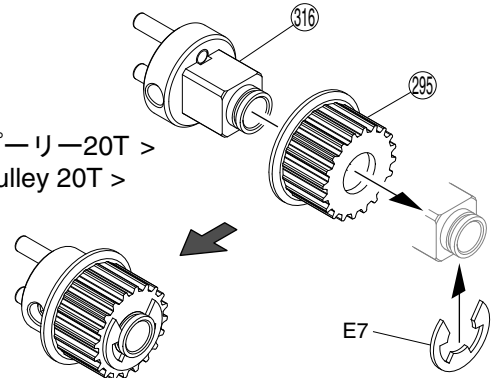
..... 2

▶ 小穴の向きを合わせる。
Small holes should be on same side.

< プーリー18T >
< Pulley 18T >



< プーリー20T >
< Pulley 20T >



使用する袋詰。
Part bags used.

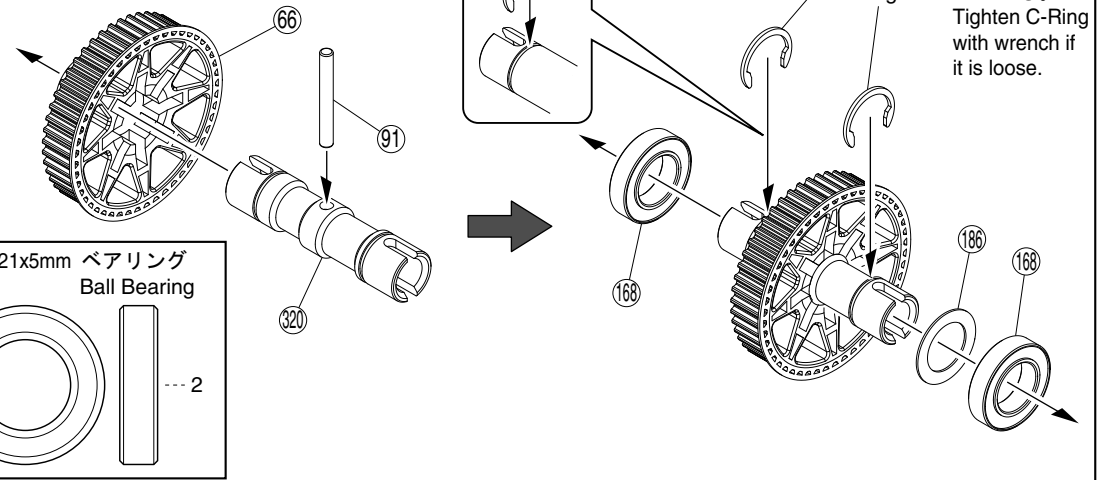
ネジロック剤を塗る。
Apply threadlocker (screw cement).

グリスを塗る。
Apply grease.

17 リジッドアクスル Rigid Axle

No.6, No.11

- 186 12 x 18 x 0.5mm ワッシャー
Washer
----- 1
- Cリング C-ring
----- 2
- 91 3 x 25mm ピン
Pin
----- 1
- 168 12x21x5mm ベアリング
Ball Bearing
----- 2

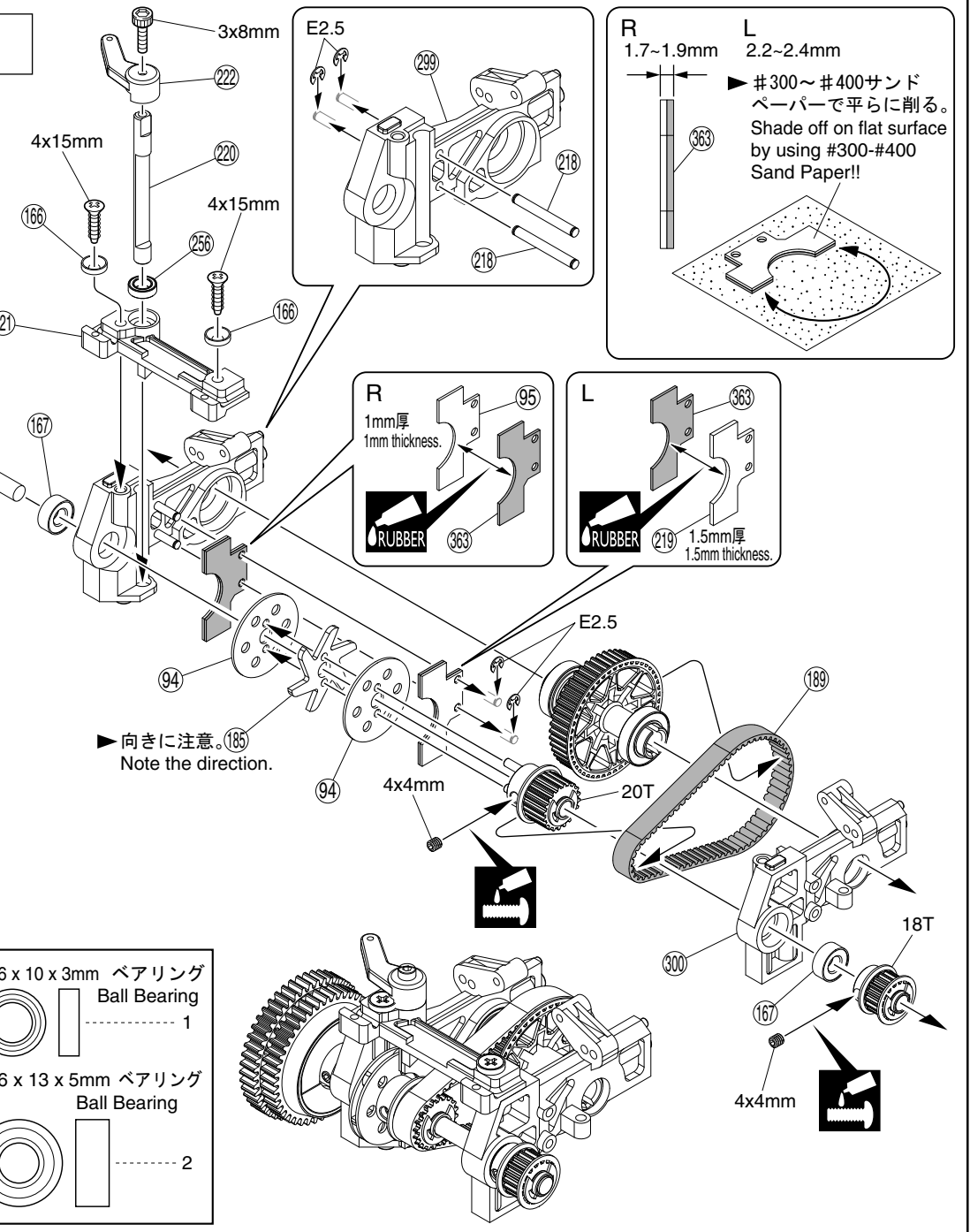


18 リヤASSY Rear Assembly

No.1, No.6, No.11



- E2.5 Eリング
E-ring
----- 4
- 4 x 4mm セットビス
Set Screw
----- 2
- 4 x 15mm TPサラビス
TP F/H Screw
----- 2
- 3 x 8mm キャップビス
Cap Screw
----- 1
- 218 3 x 26.5mm シャフト
Shaft
----- 2
- 166 4mm サラワッシャー
F/H Washer
----- 2
- 256 6 x 10 x 3mm ベアリング
Ball Bearing
----- 1
- 167 6 x 13 x 5mm ベアリング
Ball Bearing
----- 2



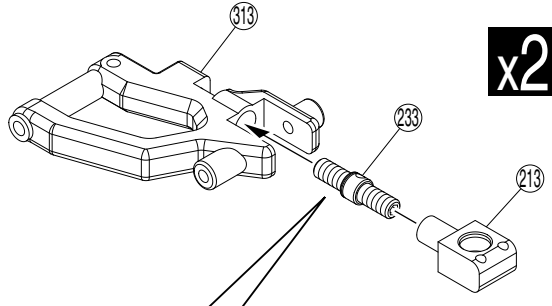
- 20T 20T
- 18T 18T
- 300 300
- 167 167
- 4x4mm 4x4mm

使用する袋詰。 Part bags used.
 ゴム系接着剤で接着する。 Apply rubber type glue.
 ネジロック剤を塗る。 Apply threadlocker (screw cement).

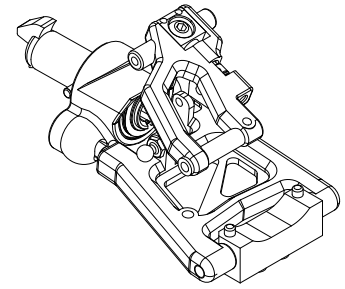
19 リヤサスペンション Rear Suspension

No.5

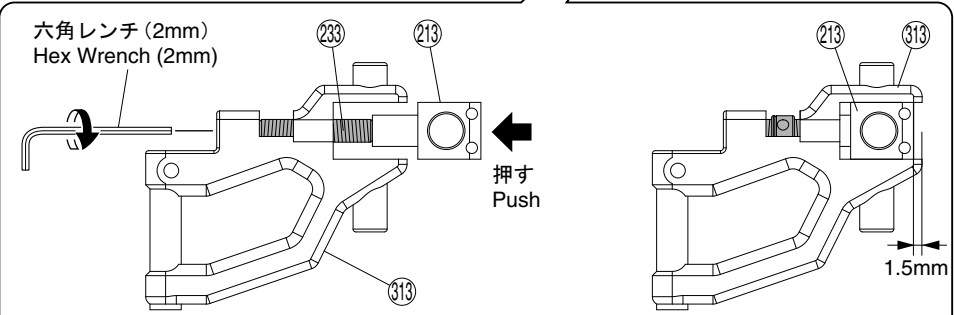
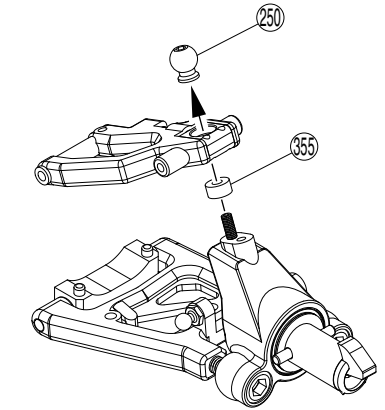
- ②⑤ 7.8mm 座付ボール Flange Ball 2
- ③⑤ 3 x 7 x 3mm カラー Collar 2
- ②③ 4 x 20mm アジャスタブルロッド Adjustable Rod 2



<右側用 Right >



<左側用 Left >

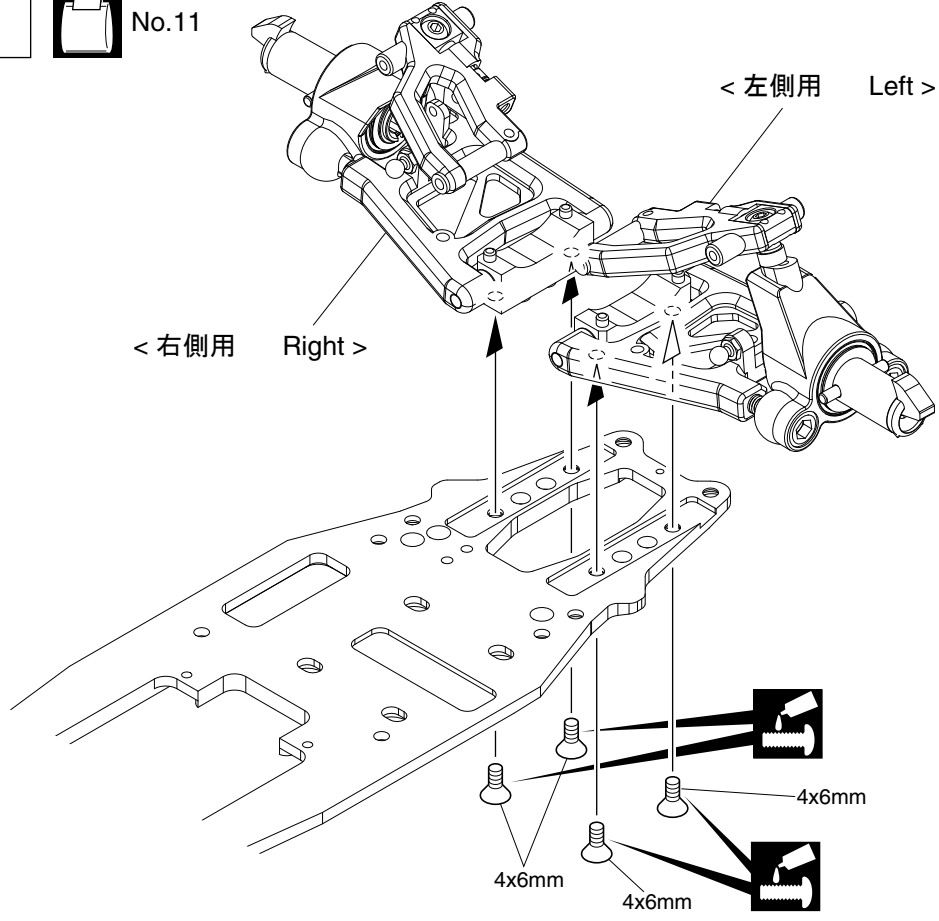


- ① ▶ ③①③ を押しながら六角レンチを反時計回りに回す。
Pushing ③①③, tighten the screw by Hex Wrench (Reversed Screw).
- ② ▶ ③①③ と ②①③ が1.5mmになるようにする。
Surface of ③①③ and ②①③, should be 1.5mm.
- ③ ▶ ③①③ の向きに注意して左右組み立てる。
Note the direction of ③①③, then assemble L/R side.

20 リヤサスペンション Rear Suspension

No.11

- 4 x 6mm サラビス F/H Screw 4



使用する袋詰。 Part bags used.
 2セット組立てる(例)。 Assemble as many times as specified.
 左右同じように組立てる。 Assemble left and right sides the same way.
 ネジロック剤を塗る。 Apply threadlocker (screw cement).

21 Rear Suspension

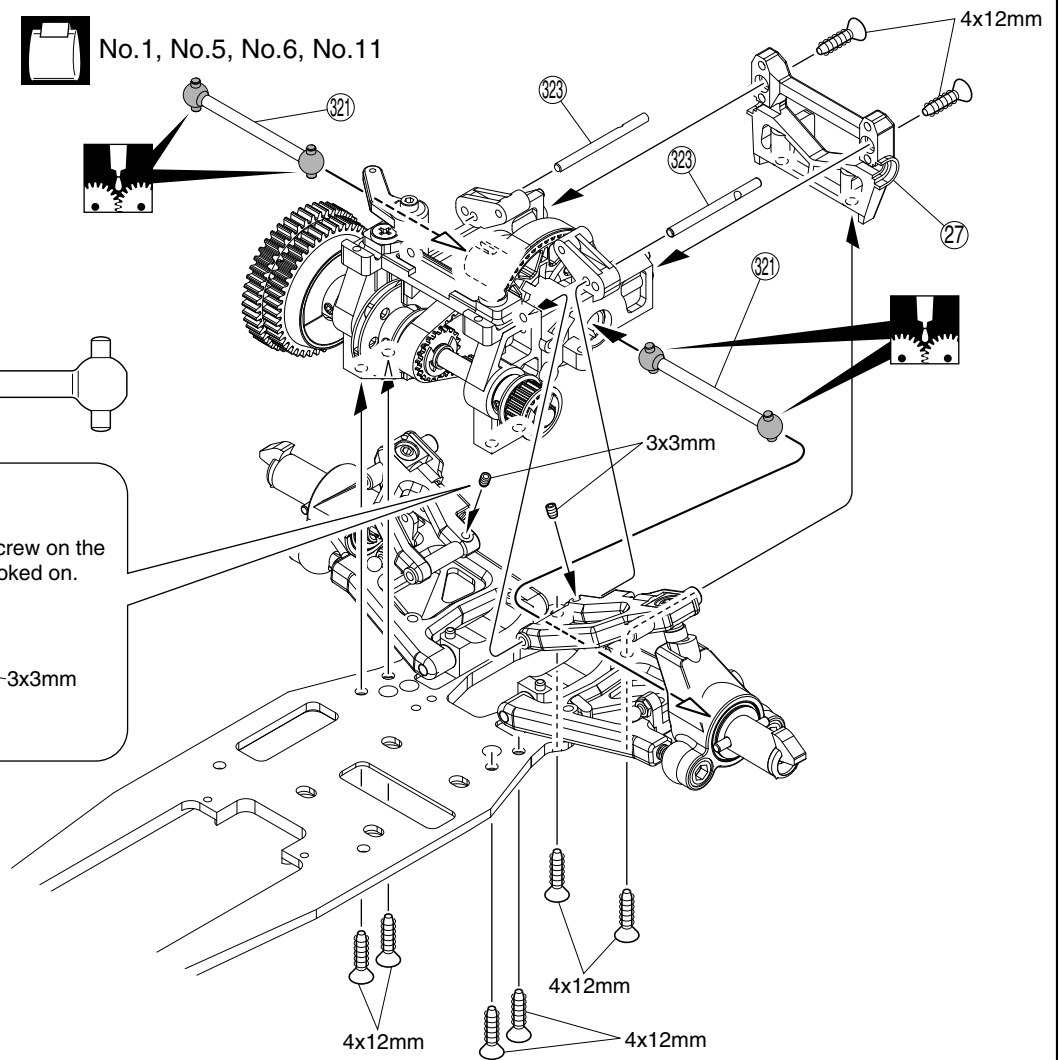
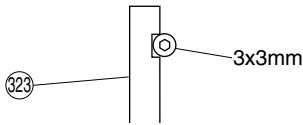


No.1, No.5, No.6, No.11

- 4 x 12mm TP F/H Screw 8
- 3 x 3mm Set Screw 2
- (321) Rear Swing Shaft 2



Fasten 3x3mm Set Screw on the slot of (323) as it is hooked on.

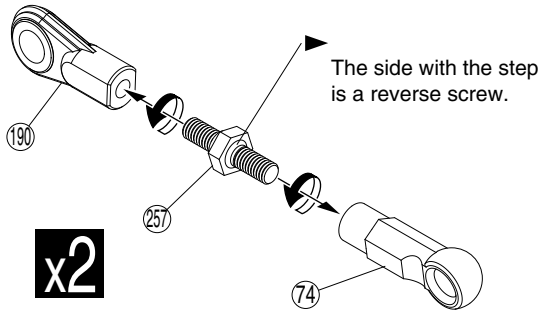


22 Rear Stabilizer

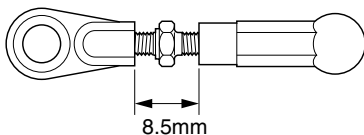


No.1, No.6, No.11

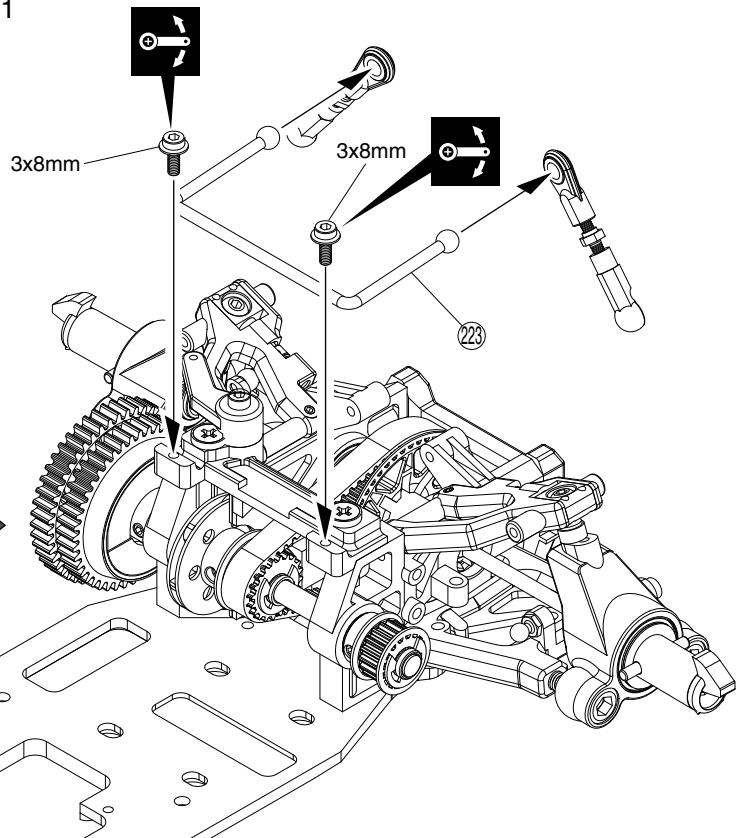
- (74) 4.8mm Ball End (Long) 2
- 3 x 8mm Flanged Cap Screw 2
- (257) 3 x 20mm Adjustable Rod 2
- (190) 5.8mm Ball End 2



x2



1:1



Part bags used.



True-to-scale diagram.



Assemble as many times as specified.



Apply grease.



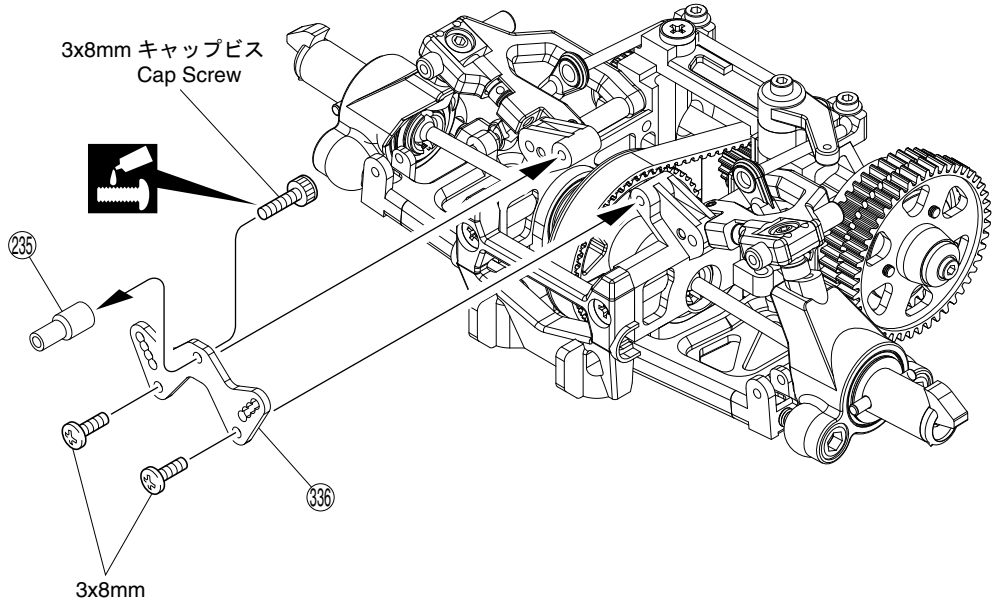
可動するように組立てる。
Ensure smooth non-binding movement while assembling.

23 リヤダンパー
Rear Shock



No.6, No.10, No.11

3x8mm キャップビス
Cap Screw



3 x 8mm ビス
Screw

2

3 x 8mm キャップビス
Cap Screw

1

3 x 10mm キャップビス
Cap Screw

2

②⑤ 5.8mm 座付ボール
Flange Ball

2

⑩⑨ 5.8mm 両ツバ付ボール
Ball

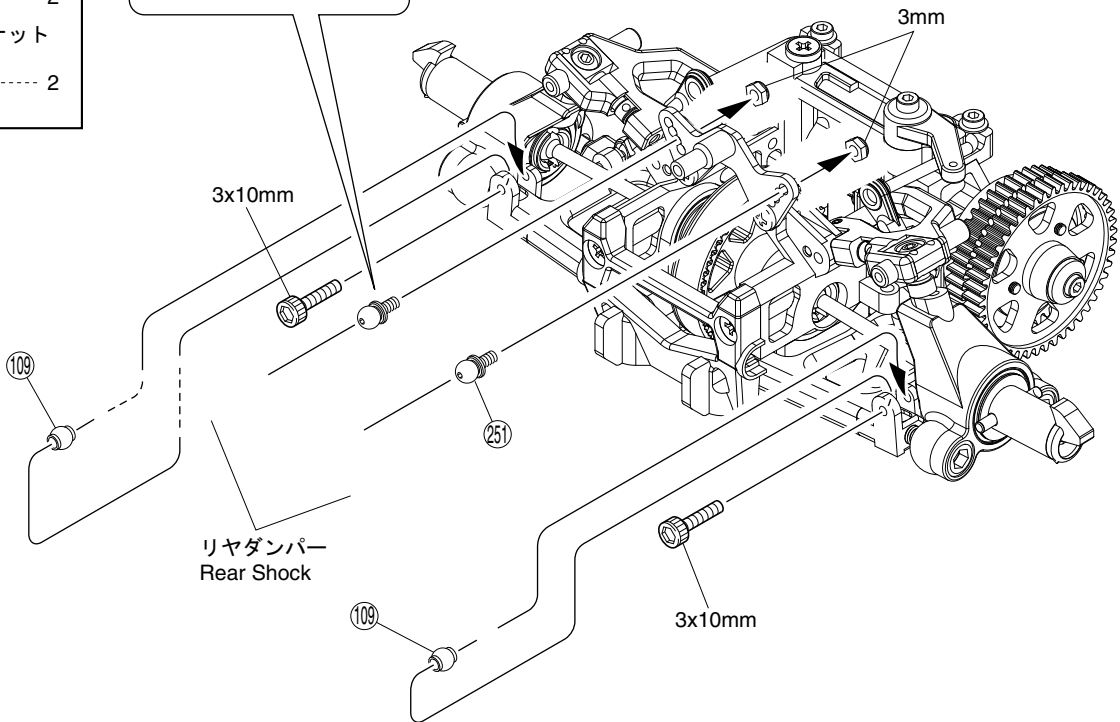
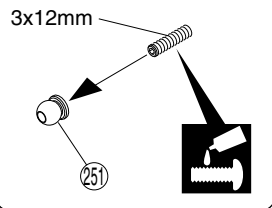
2

3 x 12mm セットビス
Set Screw

2

3mm ナイロンナット
Nylon Nut

2



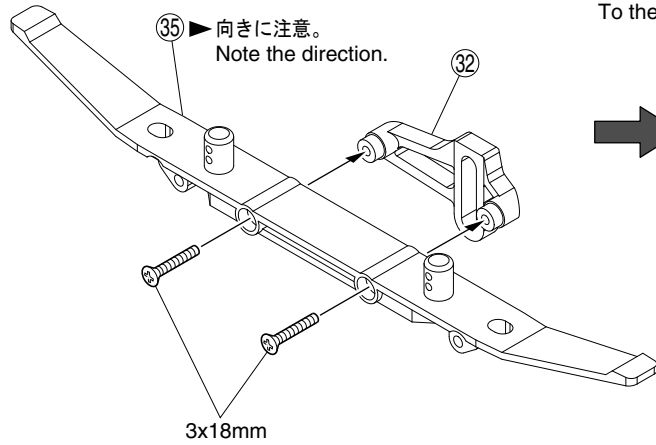
使用する袋詰。
Part bags used.

ネジロック剤を塗る。
Apply threadlocker (screw cement).

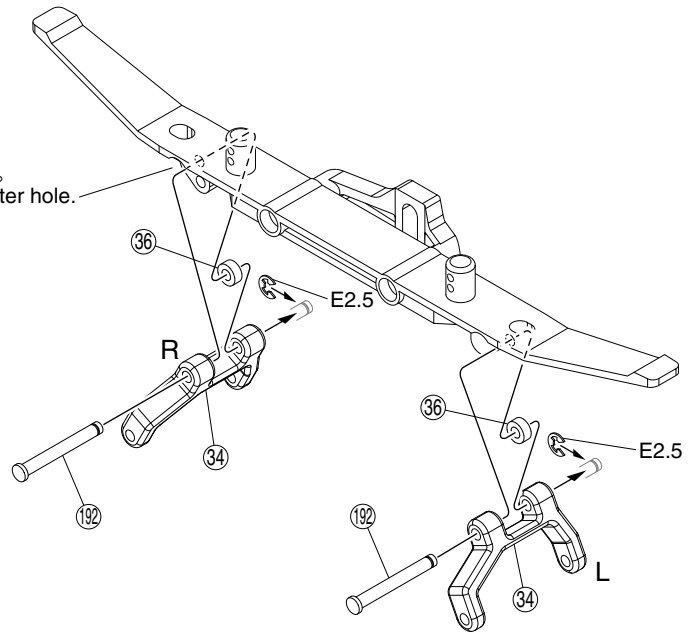
24 ボディマウント Body Mounts



No.1, No.6, No.11



▶ 外側の穴。
To the outer hole.



E2.5 Eリング
E-ring

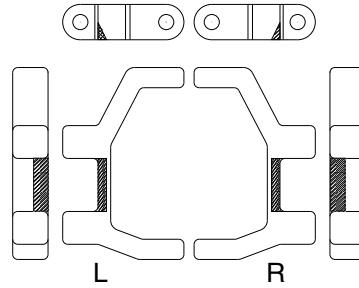
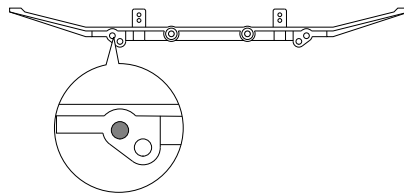


2

3 x 18mm サラビス
F/H Screw



2



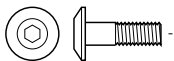
▶ リヤボディマウントの
斜線部を削る。
Please shave the shaded
portion off.

25 ボディマウント Body Mounts

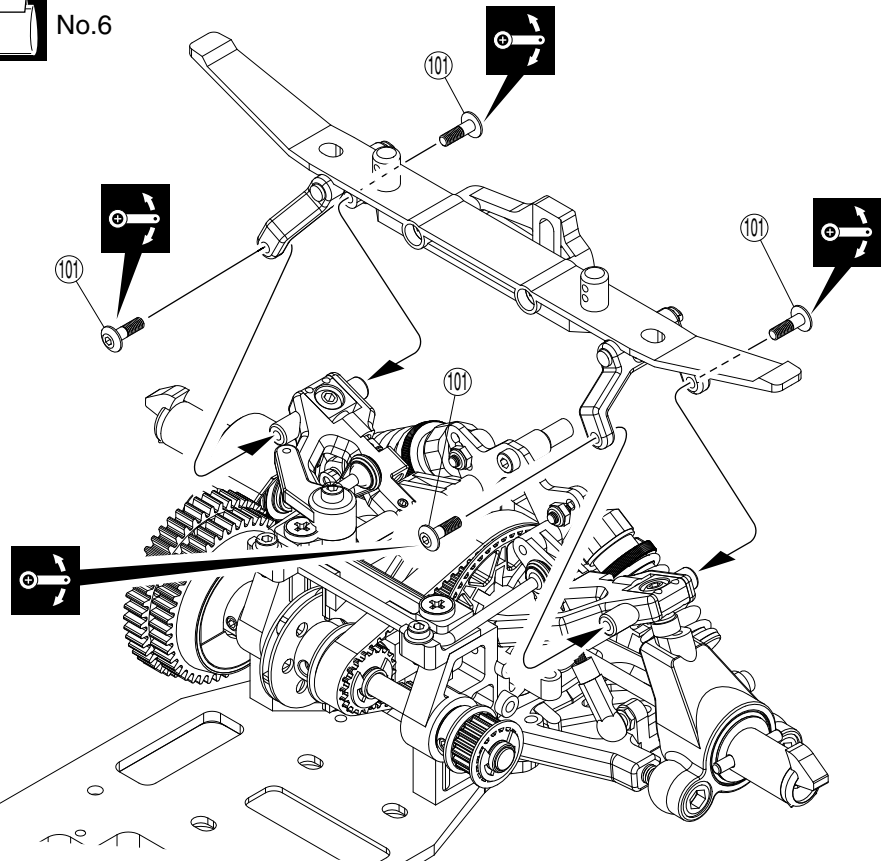


No.6

101 ボディマウントスクリュー(S)
Body Mount Screw (S)



4



使用する袋詰。
Part bags used.

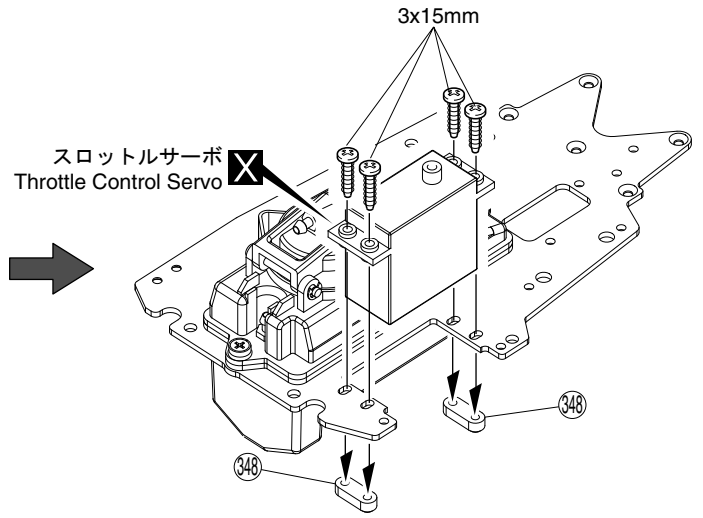
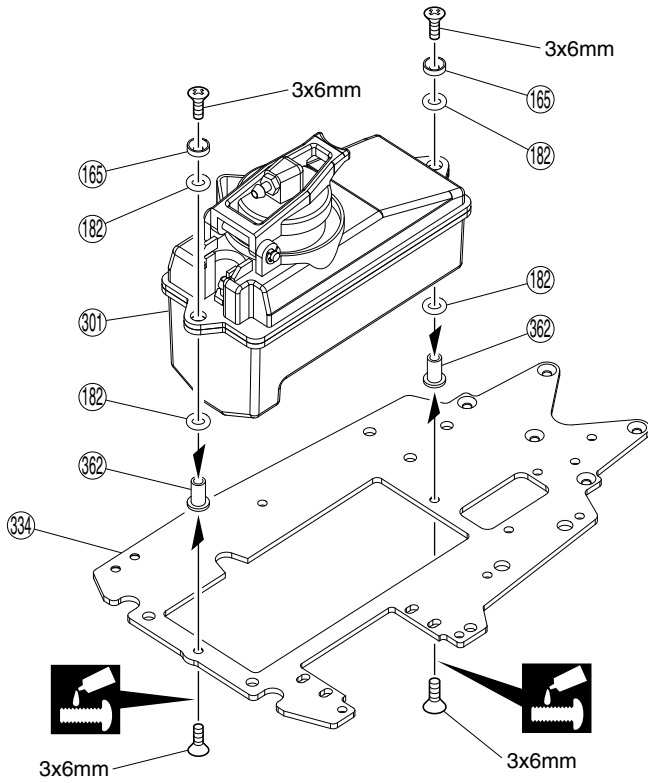
可動するように組立てる。
Ensure smooth non-binding movement while assembling.

26 燃料タンク Fuel Tank



No.4, No.8, No.11

3 x 6mm サラビス F/H Screw	4	165 3mm サラワッシャー F/H Washer	2
182 Oリング P4 O-ring P4	4	3 x 15mm TPビス TP Screw	4

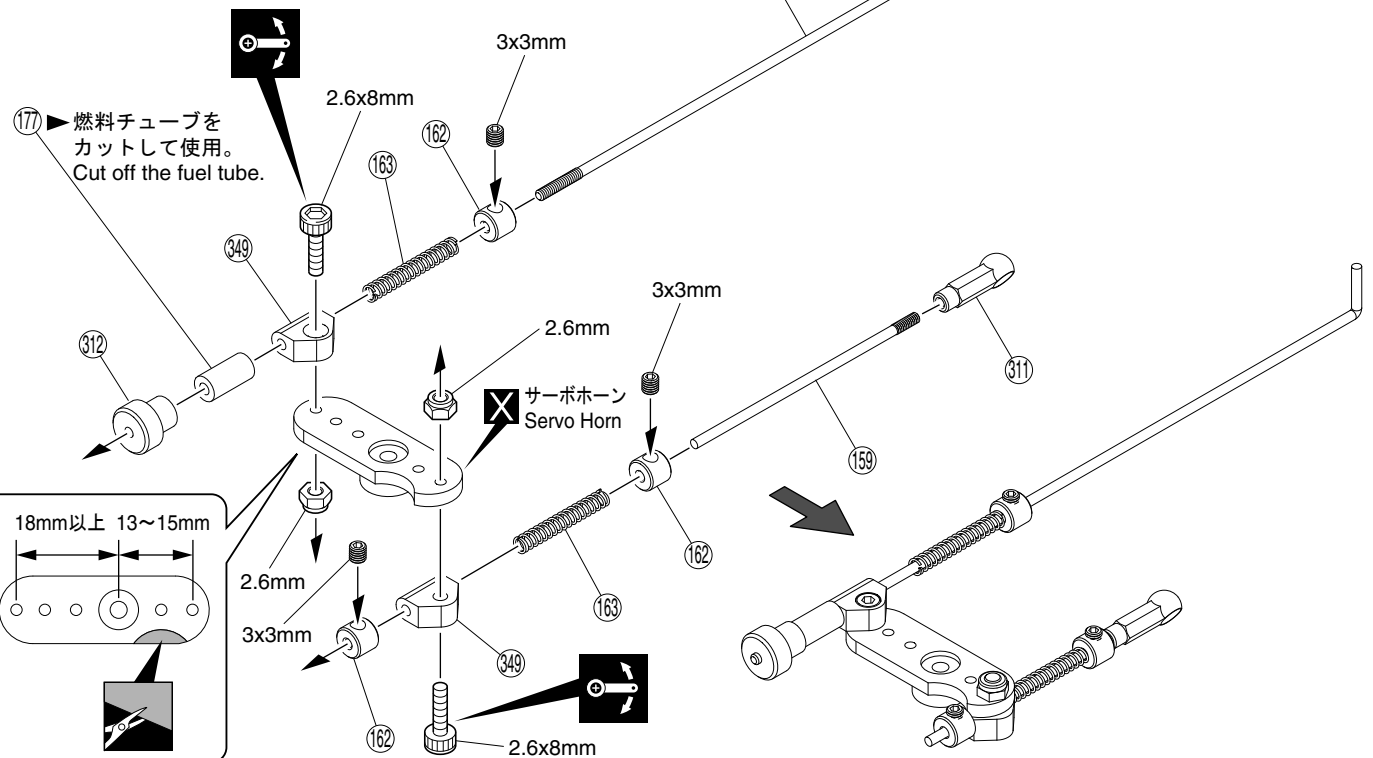


27 リンケージ Linkage



No.1, No.4, No.8, No.11

2.6 x 8mm キャップビス Cap Screw	2	163 スロットルブレーキスプリング Throttle Brake Spring	2	2.6mm ナイロンナット Nylon Nut	2
3 x 3mm セットビス Set Screw	3	162 2mm ストッパー Stopper	3		



使用する袋詰。
Part bags used.

別購入品。
Must be purchased separately!

可動するように組立てる。
Ensure smooth non-binding movement while assembling.

ネジロック剤を塗る。
Apply threadlocker (screw cement).

をカットする。
Cut off shaded portion.

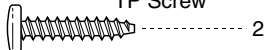
28 メカプレート Radio Plate



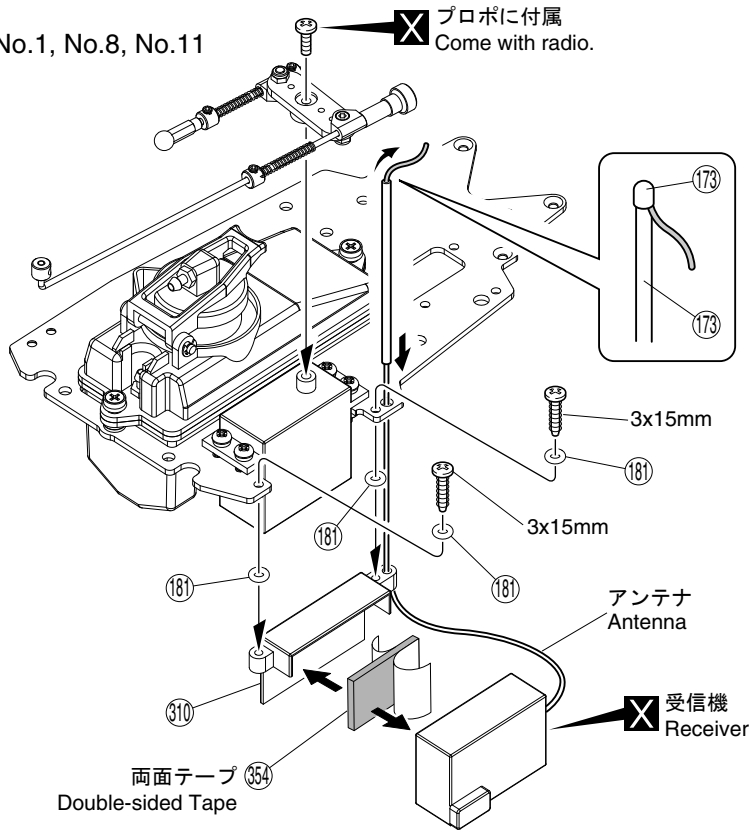
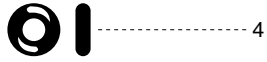
No.1, No.8, No.11

✕ プロポに付属
Come with radio.

3 x 15mm TPビス
TP Screw



⑱① オリング P3
O-ring P3

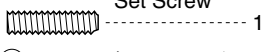


29 ステアリングロッド Steering Rod

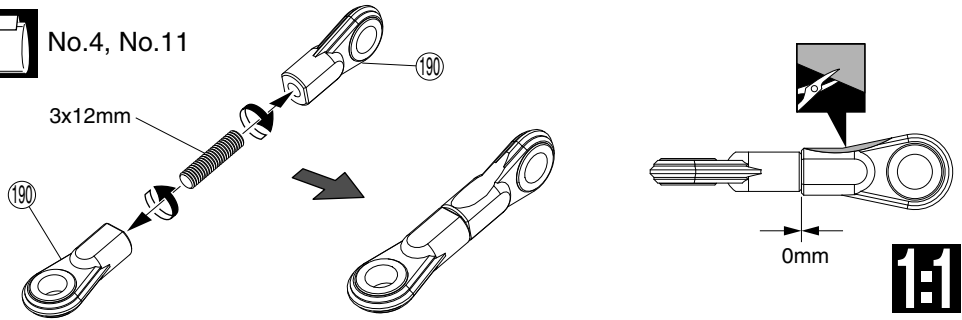
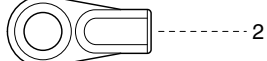


No.4, No.11

3 x 12mm セットビス
Set Screw



⑲⑩ 5.8mm ボールエンド
Ball End

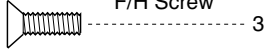


30 サーボセイバー Servo Saver

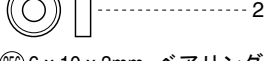


No.4, No.11

3 x 10mm サラビス
F/H Screw



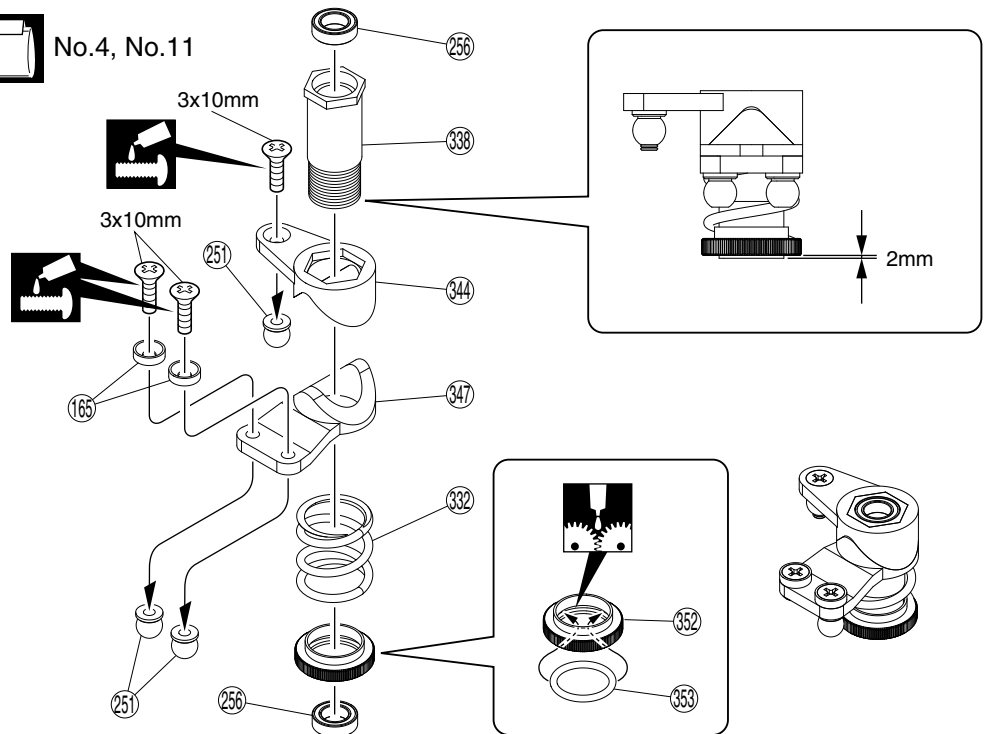
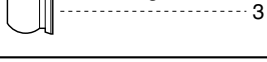
⑱⑥ 3mm サラワッシャー
F/H Washer



⑳⑥ 6 x 10 x 3mm ベアリング
Ball Bearing



⑳① 5.8mm 座付ボール
Flange Ball



📁 使用する袋詰。
Part bags used.

✕ 別購入品。
Must be purchased separately!

1:1 原寸図。
True-to-scale diagram.

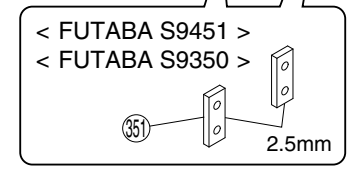
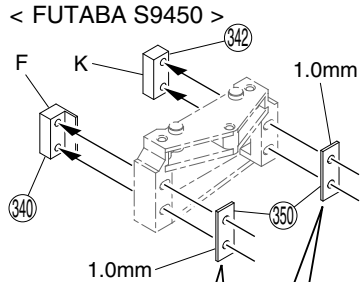
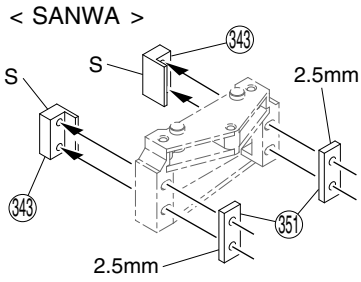
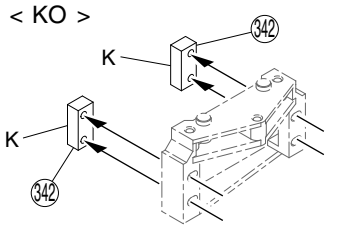
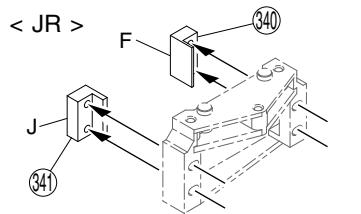
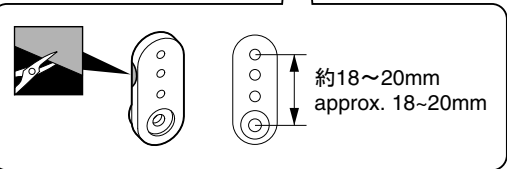
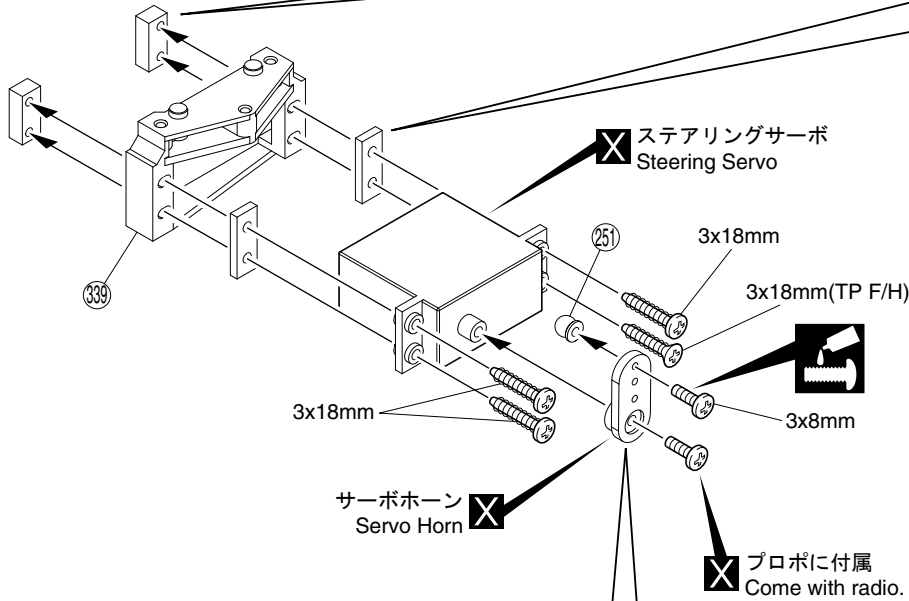
👉 グリスを塗る。
Apply grease.

👉 ネジロック剤を塗る。
Apply threadlocker (screw cement).

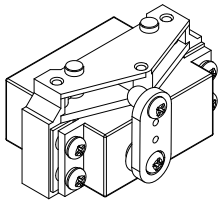
👉 をカットする。
Cut off shaded portion.

31 ステアリングサーボ Steering Servo

No.4, No.11



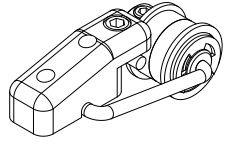
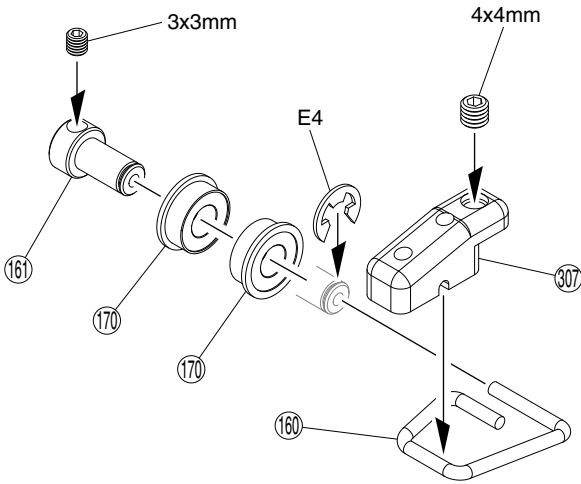
- 3 x 8mm ビス
Screw 1
- 3 x 18mm TPビス
TP Screw 3
- ②⑤ 5.8mm 座付ボール
Flange Ball 1
- 3 x 18mm TPサラビス
TP F/H Screw 1



32 ベルトテンショナー Belt Tensioner

No.1, No.8, No.11

- 3 x 3mm セットビス
Set Screw 1
- 4 x 4mm セットビス
Set Screw 1
- E4 Eリング
E-ring 1
- ⑩ 5x10x4mm フランジベアリング
Flanged Ball Bearing 2

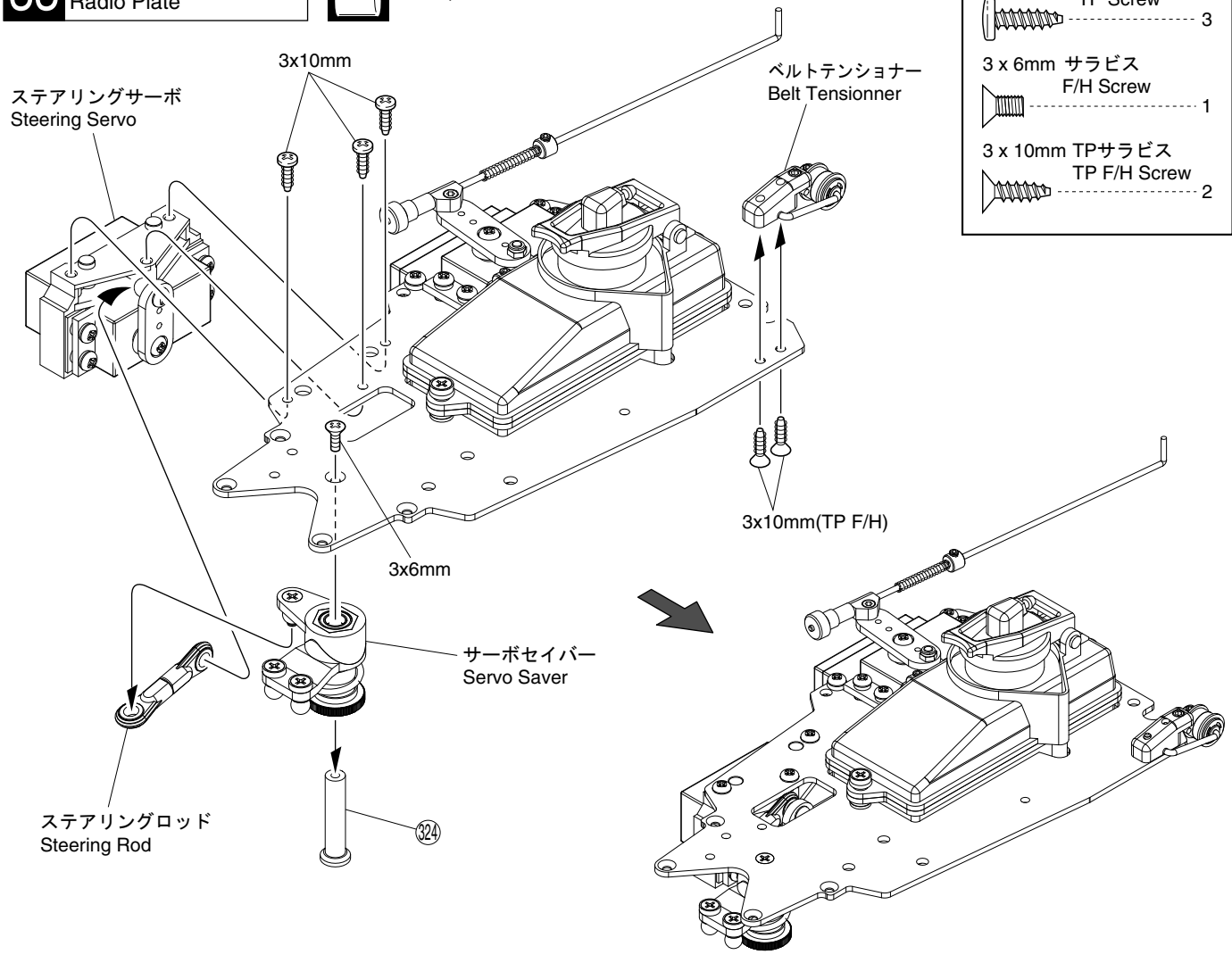


使用する袋詰。 Part bags used.
 別購入品。 Must be purchased separately!
 をカットする。 Cut off shaded portion.
 ネジロック剤を塗る。 Apply threadlocker (screw cement).

33 メカプレート Radio Plate

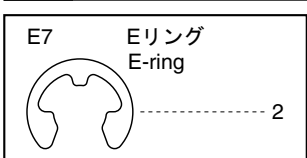
No.4, No.11

- 3 x 10mm TPビス
TP Screw 3
- 3 x 6mm サラビス
F/H Screw 1
- 3 x 10mm TPサラビス
TP F/H Screw 2



34 プーリー Pulley

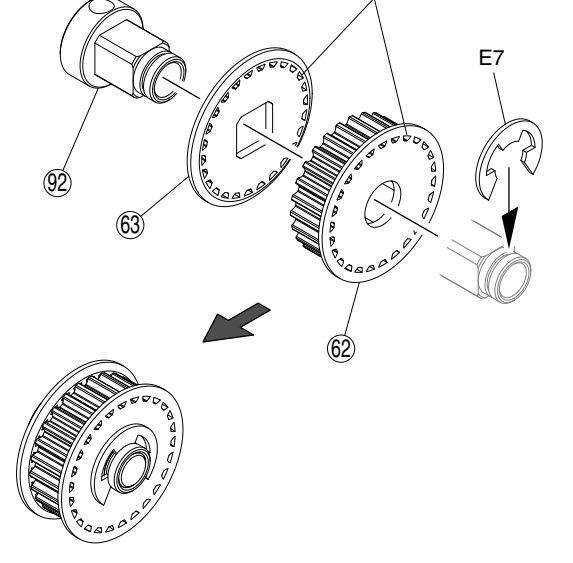
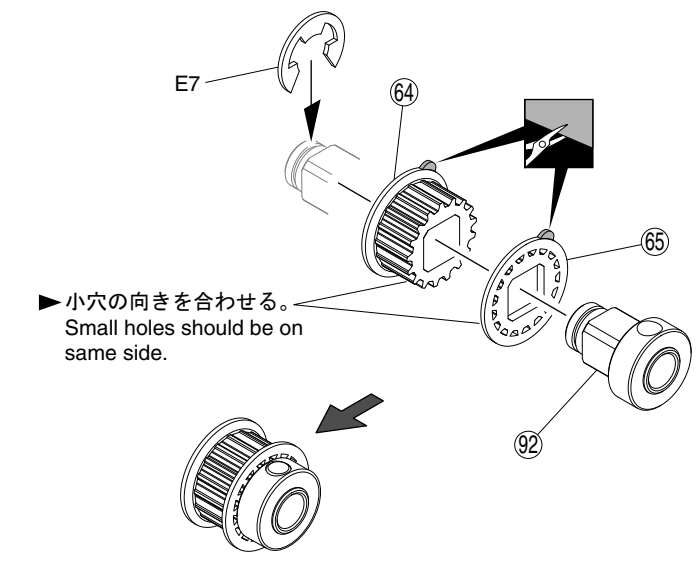
No.8, No.11



< プーリー 16T >
< Pulley 16T >

< プーリー 26T >
< Pulley 26T >

▶ 小穴の向きを合わせる。
Small holes should be on same side.



☑ 使用する袋詰。 Part bags used. ✂ をカットする。 Cut off shaded portion.

35 ミドルブロック Middle Block



No.1, No.8, No.11

4 x 4mm セットビス
Set Screw

2

167 6 x 13 x 5mm ベ어링
Ball Bearing

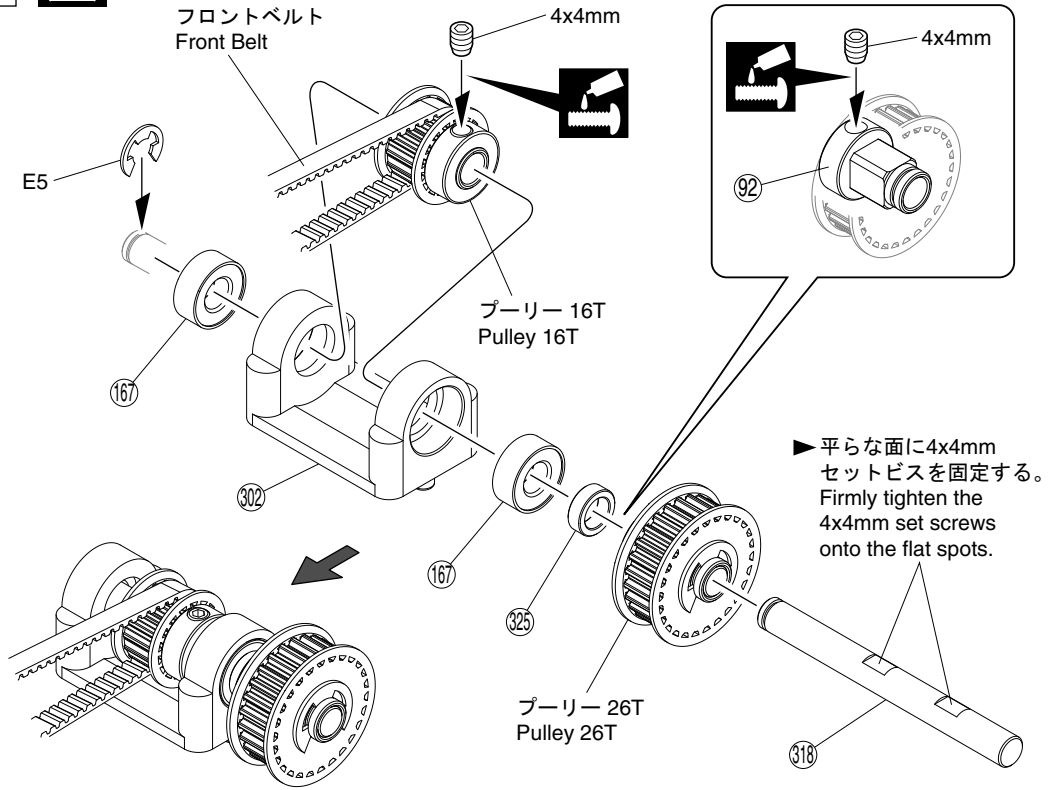
2

325 6 x 9 x 3mm アルミカラー
Aluminium Collar

1

E5 Eリング
E-ring

1

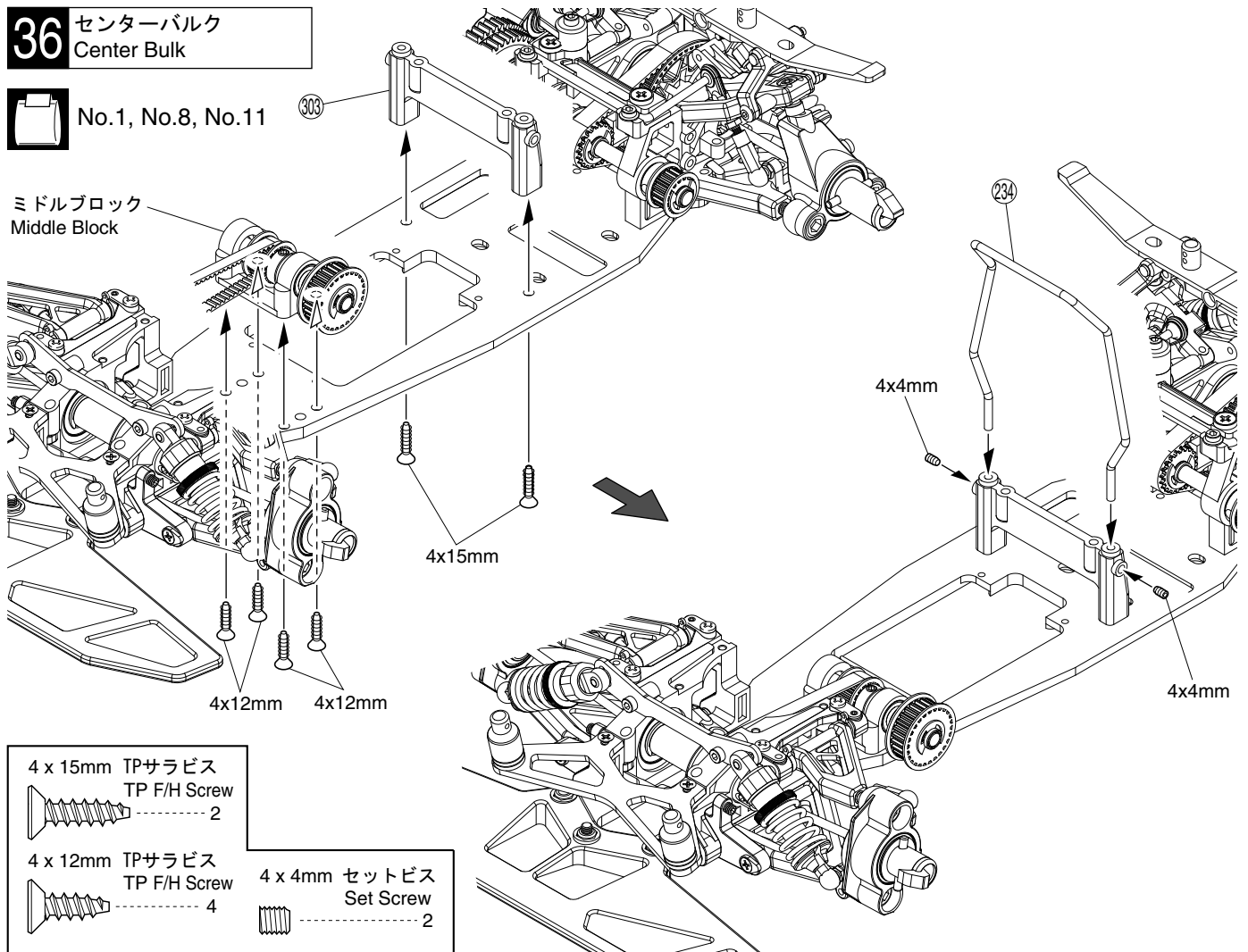


36 センターバルク Center Bulk



No.1, No.8, No.11

ミドルブロック
Middle Block



4 x 15mm TPサラビス
TP F/H Screw

2

4 x 12mm TPサラビス
TP F/H Screw

4

4 x 4mm セットビス
Set Screw

2

使用する袋詰。
Part bags used.

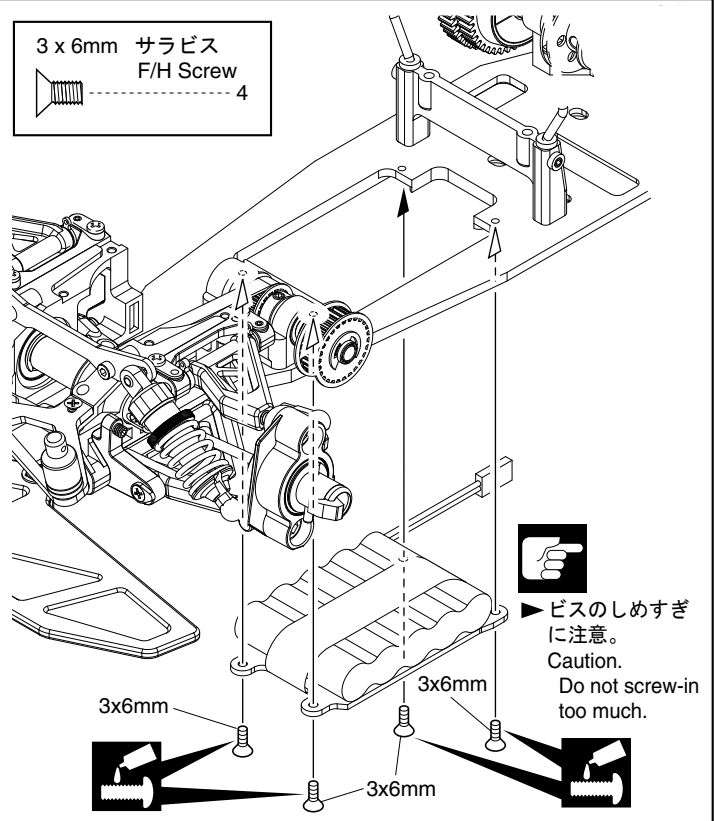
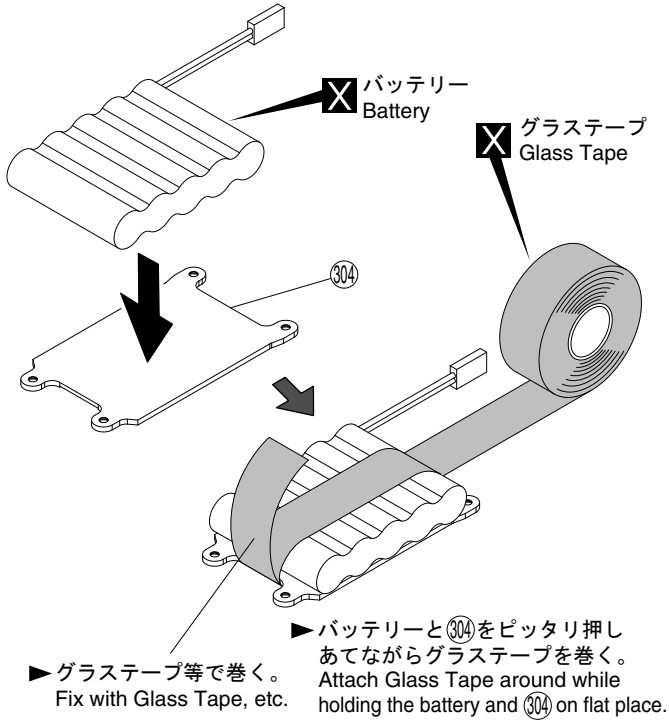
ネジロック剤を塗る。
Apply threadlocker (screw cement).

37 バッテリー Battery



No.1, No.11

3 x 6mm サラビス
F/H Screw
4

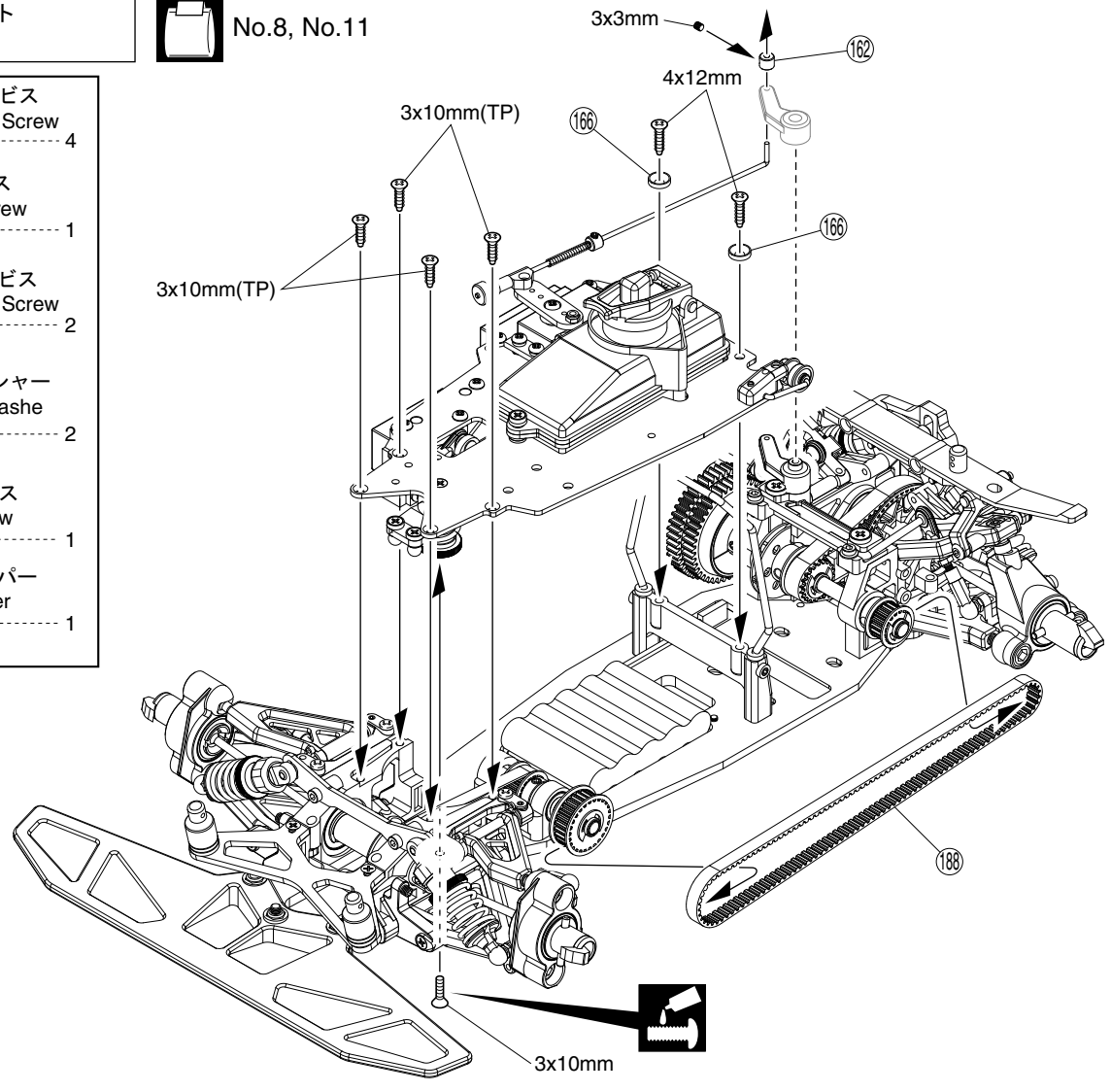


38 メカプレート Radio Plate



No.8, No.11

- 3 x 10mm TPサラビス
TP F/H Screw 4
- 3 x 10mm サラビス
F/H Screw 1
- 4 x 12mm TPサラビス
TP F/H Screw 2
- 166 4mm サラワッシャー
F/H Washer 2
- 3 x 3mm セットビス
Set Screw 1
- 162 2mm ストッパー
Stopper 1

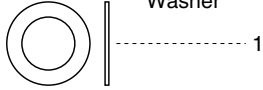


使用する袋詰。 Part bags used. 別購入品。 Must be purchased separately! ネジロック剤を塗る。 Apply threadlocker (screw cement). 注意して組立てる所。 Pay close attention here!

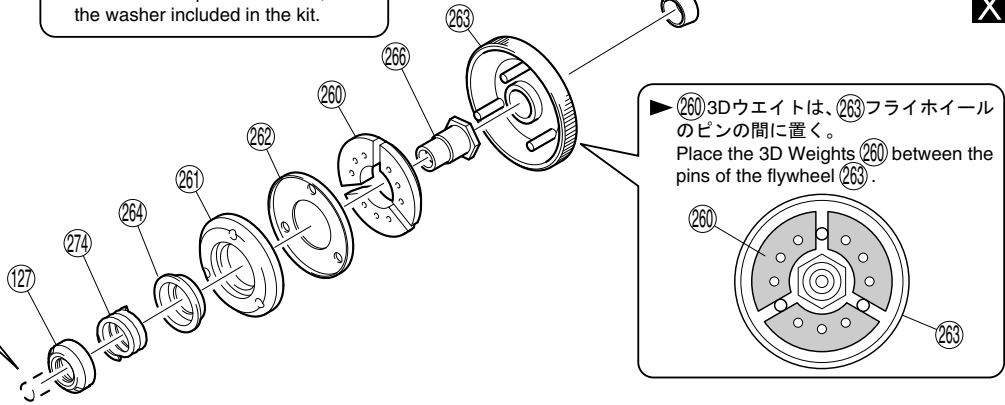
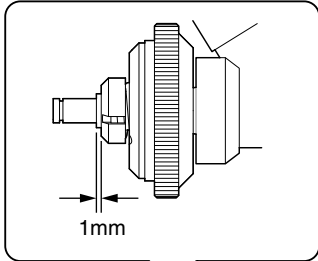
39 エンジン Engine

No.9, No.11

266 7 x 11mm ワッシャー
Washer



▶パイロットナットをしめた時ここに隙間ができない時は、付属のワッシャーを入れる。
In case of no space as shown, insert the washer included in the kit.



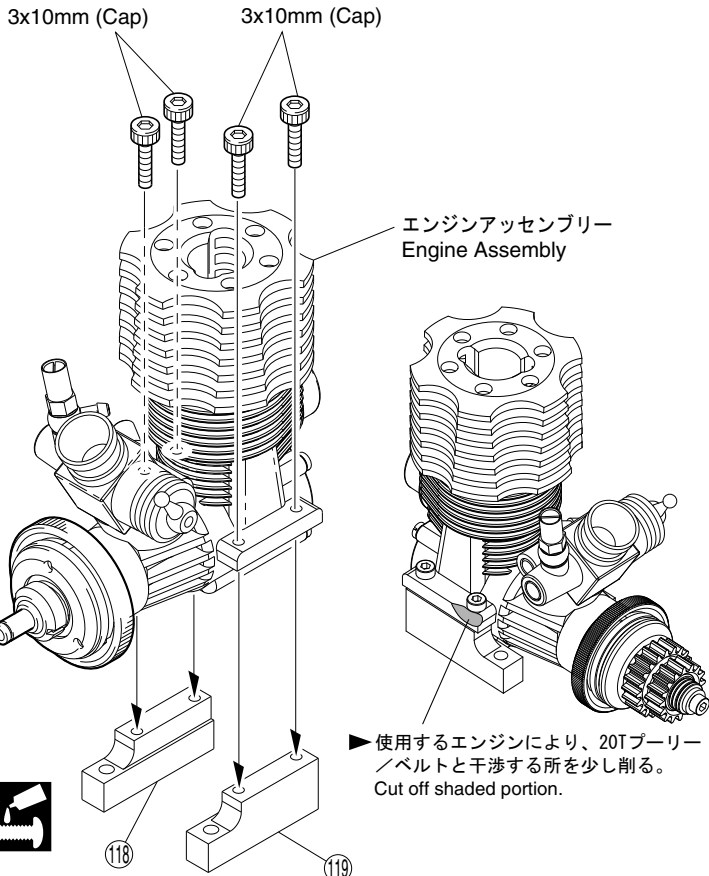
▶260 3Dウエイトは、263 フライホイールのピンの上に置く。
Place the 3D Weights (260) between the pins of the flywheel (263).

40 エンジン Engine

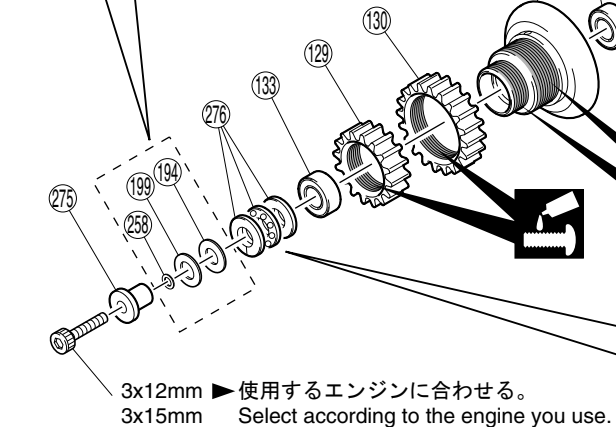
No.9, No.11

- 3 x 10mm キャップビス Cap Screw 4
- 3 x 12mm キャップビス Cap Screw 1
- 3 x 15mm キャップビス Cap Screw 1
- 275 ベルガイドワッシャー Bell Guide Washer 1
- 133 5 x 10 x 4mm ベアリング Ball Bearing 2

0.5mm ▶このすきまが0.5mm (別紙セッティングシート参照)になるように、(194) 5x0.1mm シムと (199) 5x0.5mm シムと (258) 3x0.2mm シムで調節する。
Adjust (194) 5x0.1mm, (199) 5x0.5mm and (258) 3x0.2mm shim so that this space to be 0.5mm (Refer to the Setting Sheet).



▶使用するエンジンにより、20Tプーリー/ベルトと干渉する所を少し削る。
Cut off shaded portion.



4.8mm 5.0mm
▶276 の向きに注意。 Note the direction. エンジン側 Engine

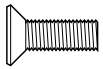
☐ 使用する袋詰。 Part bags used. ネジロック剤を塗る。 Apply threadlocker (screw cement).

41 エンジン Engine



No.9, No.11

4 x 12mm サラビス
F/H Screw

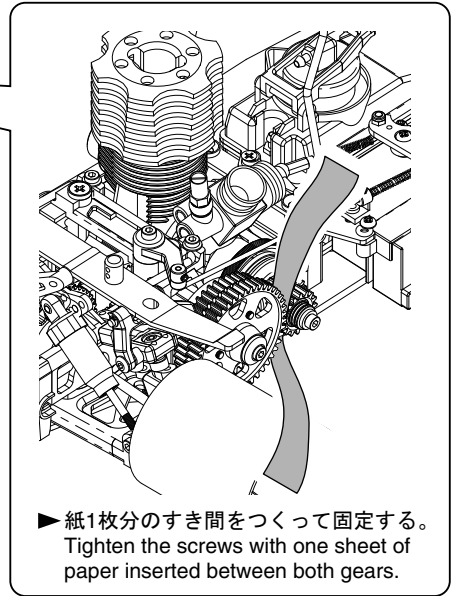
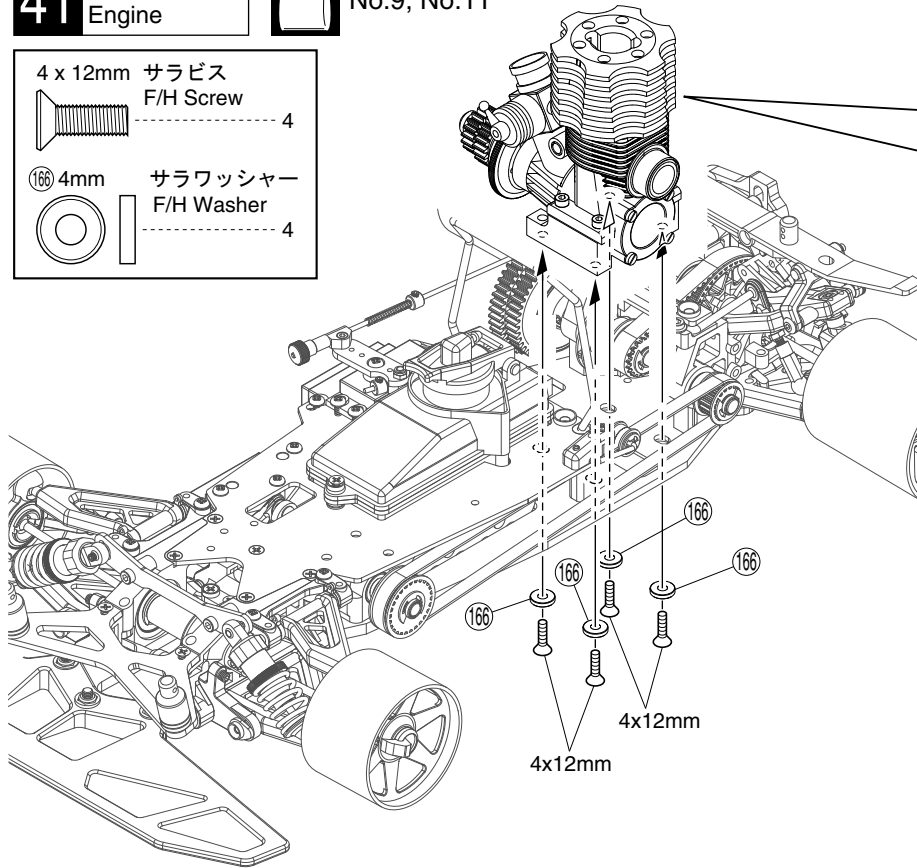


4

166 4mm サラワッシャー
F/H Washer



4



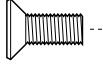
▶ 紙1枚分のすき間をつくって固定する。
Tighten the screws with one sheet of paper inserted between both gears.

42 マフラー Muffler



No.9, No.11

4 x 10mm サラビス
F/H Screw



1

4 x 4mm セットビス
Set Screw

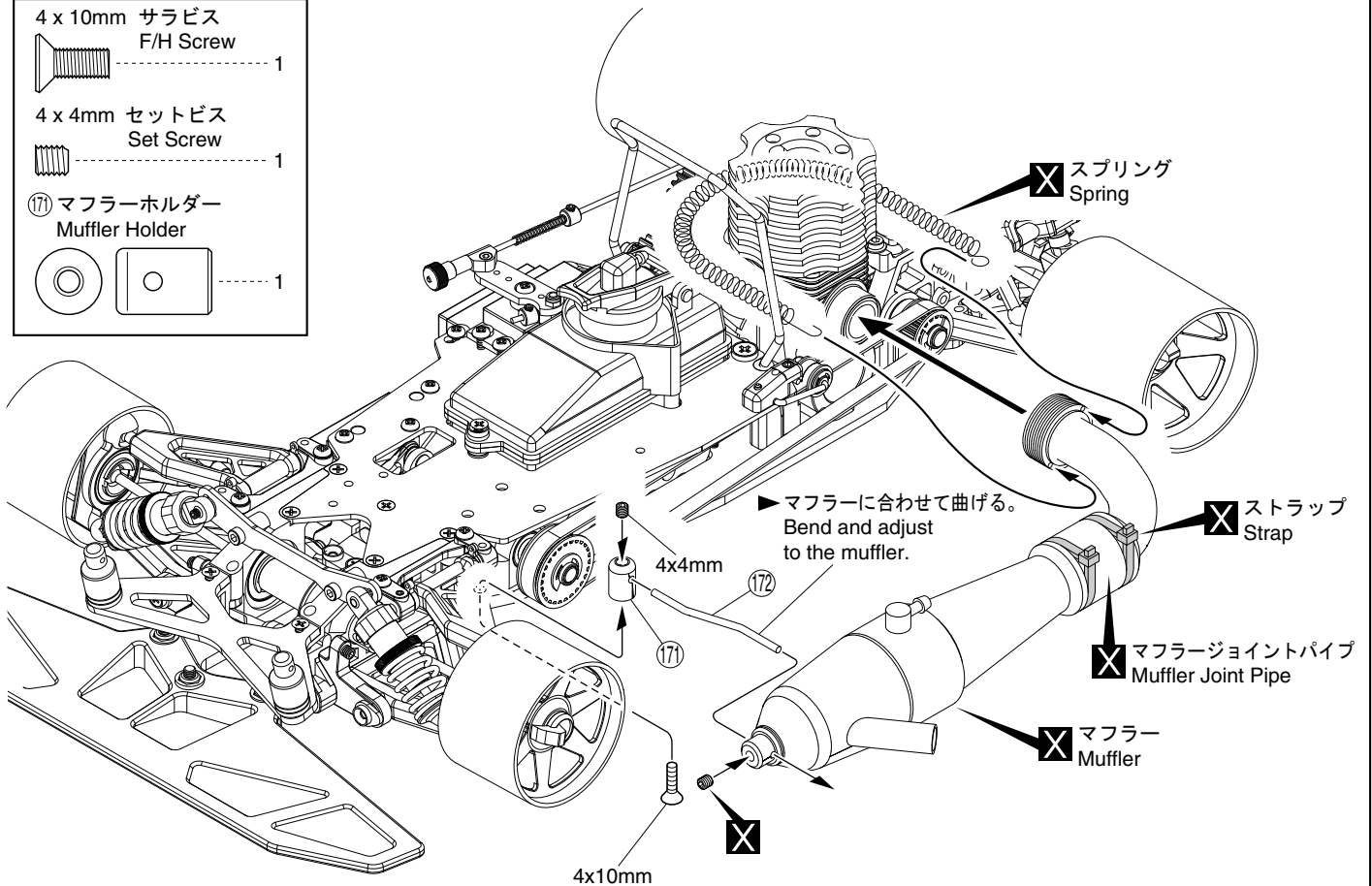


1

171 マフラーホルダー
Muffler Holder



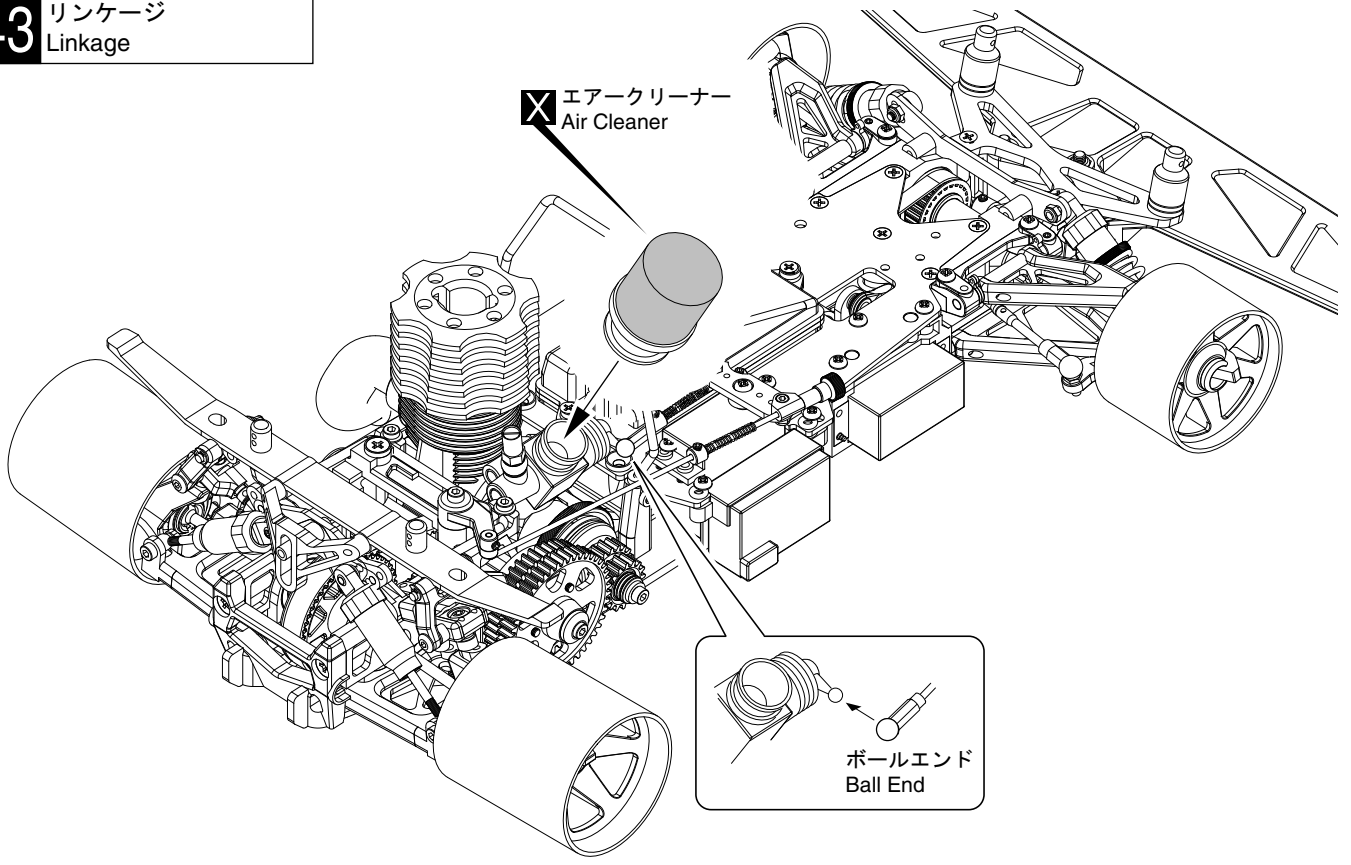
1



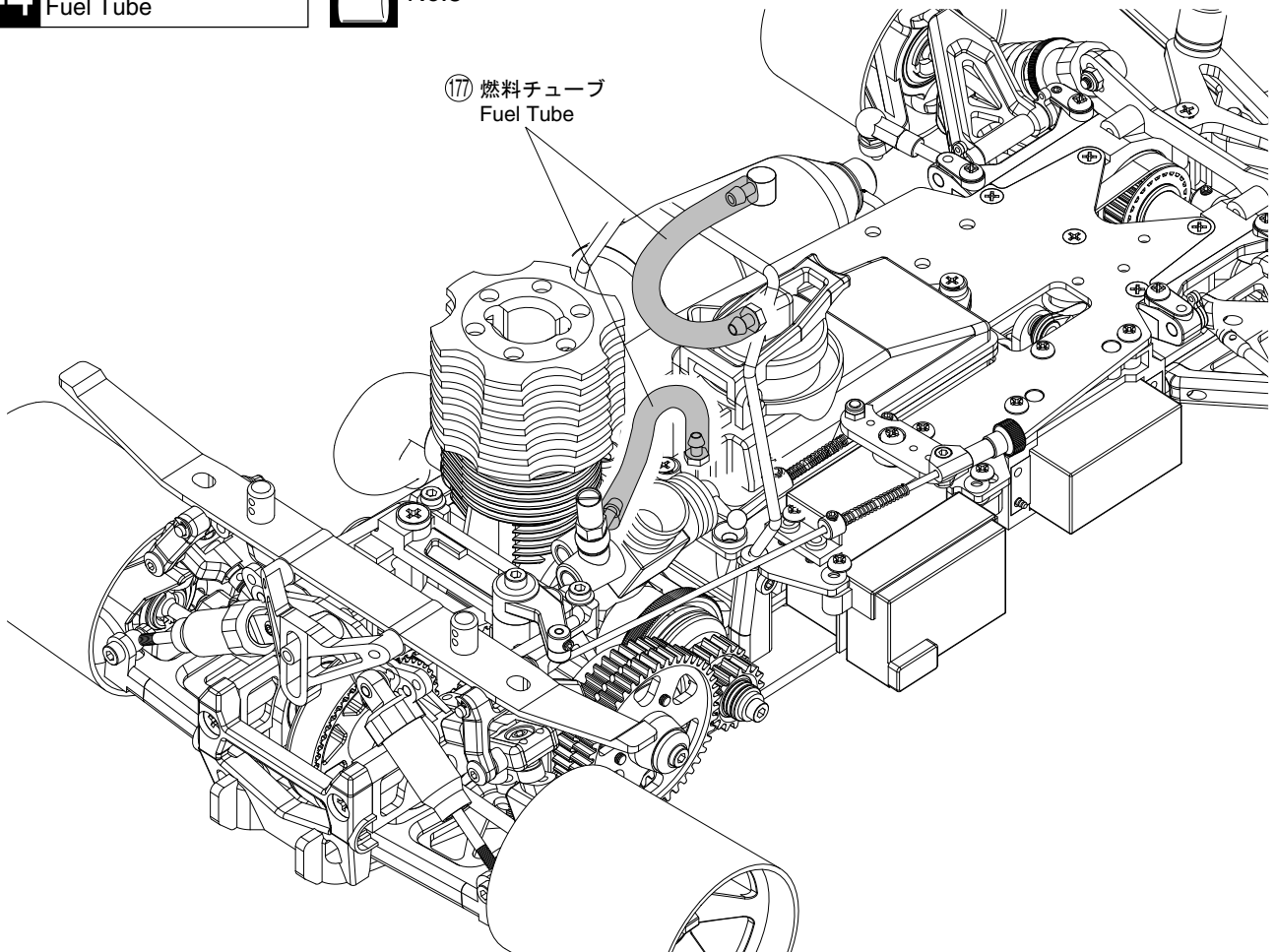
使用する袋詰。
Part bags used.


別購入品。
Must be purchased separately!


43 リンケージ
Linkage



44 燃料チューブ
Fuel Tube



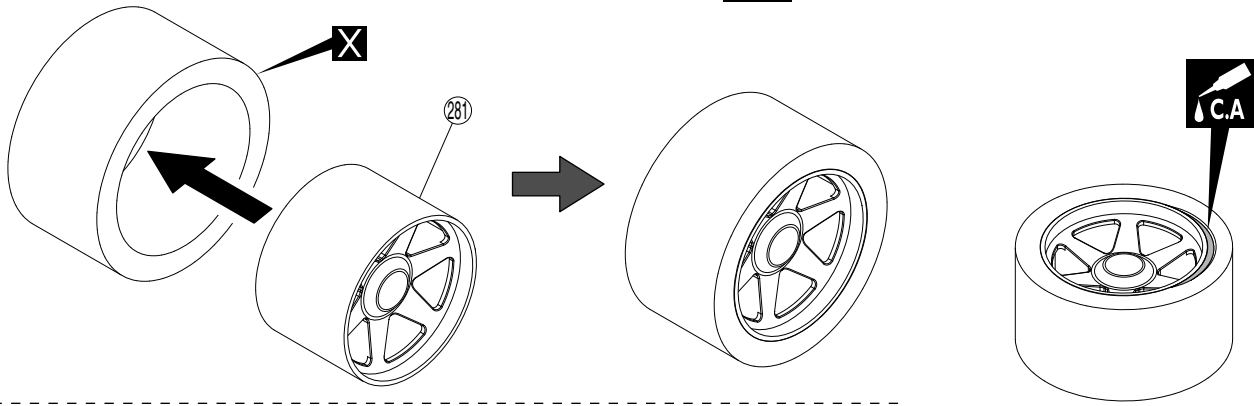
 使用する袋詰。
Part bags used.

 別購入品。
Must be purchased separately!

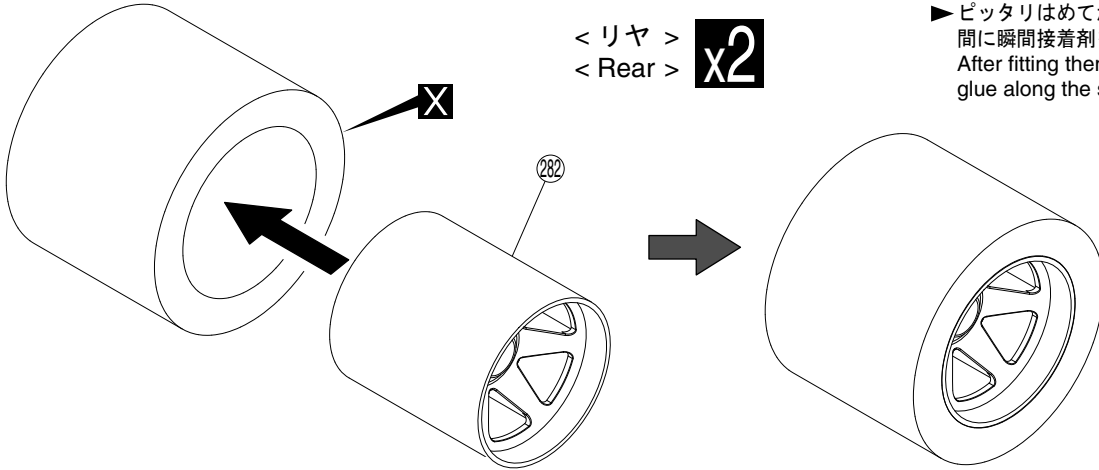
45 タイヤ
Wheels

No.2

<フロント>
<Front> **x2**

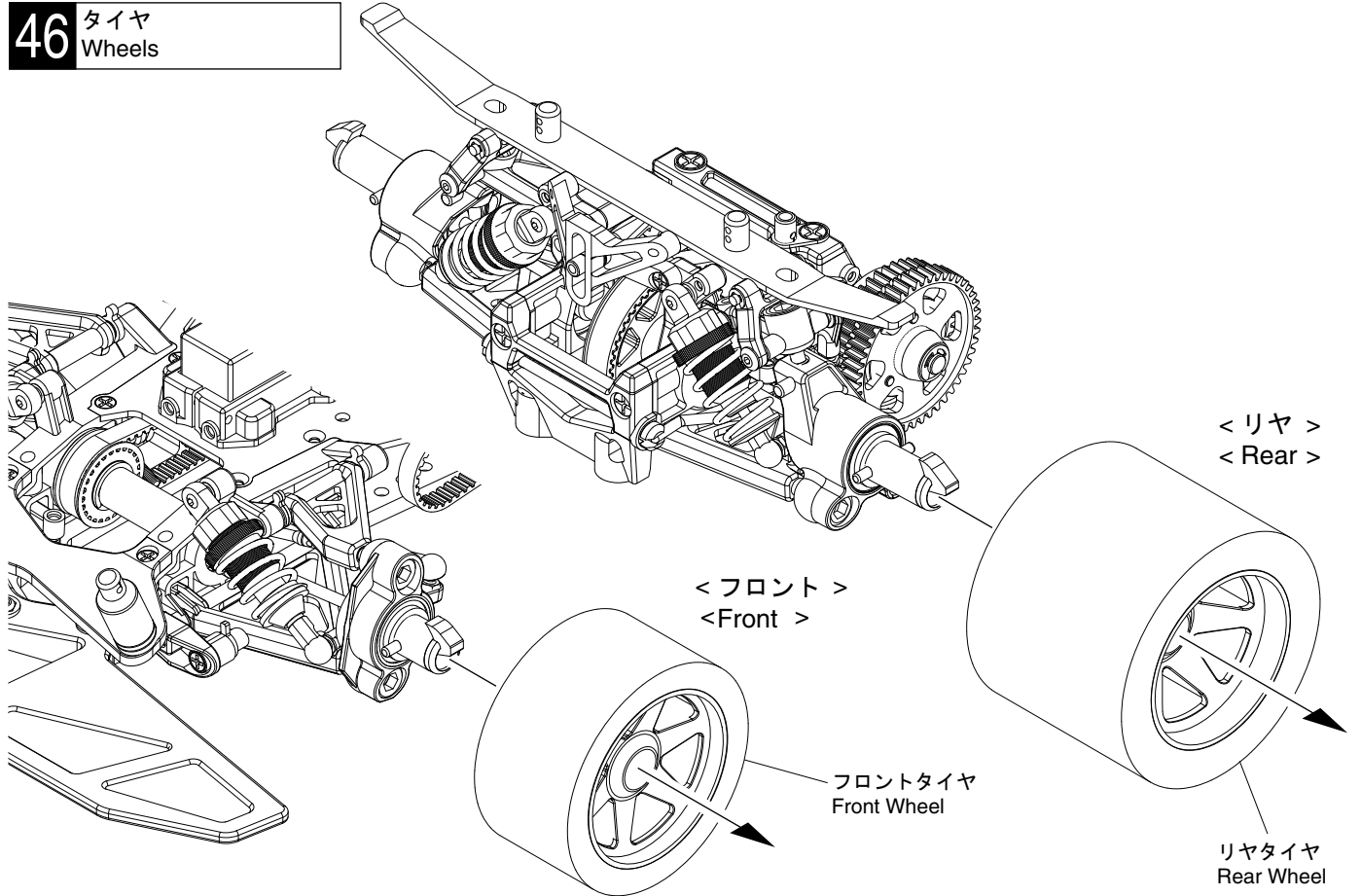


<リヤ>
<Rear> **x2**



▶ピッタリはめてからタイヤとホイールの間に瞬間接着剤を流し接着する。
After fitting them together, pour instant glue along the seam.

46 タイヤ
Wheels



<フロント>
<Front>

<リヤ>
<Rear>

フロントタイヤ
Front Wheel

リヤタイヤ
Rear Wheel

使用する袋詰。
Part bags used.

瞬間接着剤で接着する。
Apply instant glue
(CA glue, super glue).

x2 2セット組立てる(例)。
Assemble as many times
as specified.

別購入品。
Must be purchased
separately!

事故やケガ等の危険防止のため、次のことを必ずお守りください。
In order to avoid accidents and personal injury, be sure to observe the following:

●燃料の蒸気、排気ガスは有害ですので、必ず屋外で取扱ってください。
 Since exhausts and fuel vapors are noxious to health, use fuel only outdoors!

●ケガの恐れがあるので、回転部分に手や物を入れないようにしてください。
 Keep hands and objects away from rotating engine parts to avoid personal injury.

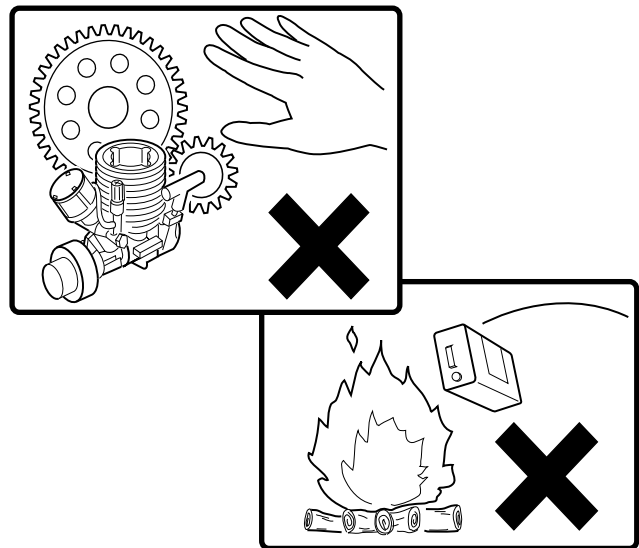
●エンジンは、停止後でも本体やマフラー周辺は高温になっているので、ヤケドに注意してください。
 Because after running the engine, the engine and the muffler are extremely hot, beware of getting burned!

●燃料は模型用グロー燃料を必ず使用してください。ガソリンや灯油の使用は、火災等の事故の恐れがあります。絶対に使用しないでください。
 Only use glow fuel for radio control models! Never use gasoline or kerosene which might cause accidents such as fires!

●燃料は引火性がありますので、火気のあるところや室内では絶対に使用しないでください。また、空缶は火中には投げ入れないでください。爆発の恐れがあります。
 Because fuel is highly inflammable, never use fuel indoors, near any source of heat, open flames or even sparks! Do not dispose of an empty fuel can into a fire. It might explode causing serious injury!

●燃料は間違っ 飲んだり目に入ると有害です。万一事故が起きた場合は、吐かせる、洗眼するなどをした後すぐに医師の診察をうけてください。
 Be particularly careful not to swallow fuel or to get fuel into eyes! Nevertheless, should fuel be swallowed, immediately induce vomiting and call a physician. Should fuel get into eyes, thoroughly rinse the eyes and seek medical advice.

●燃料はキャップをしっかりとめ、幼児の手の届かない冷暗所に保管してください。
 Always store fuel in a safe place out of children's reach with the cap shut tight! The place for storage should be dark, cool and dry!



●次のような時、場所では走行させないでください。思わぬ事故の原因となります。

For accident prevention, do not run your model under the following circumstances:

- ▶ 人が多い場所。
In place where many people gather.
- ▶ 家、学校、病院などの近く。
Near residential districts, schools and hospitals.
- ▶ 道路、線路、電線の近く。
Near roads, railroads, air corridors and electric lines.
- ▶ 同じバンドの無線操縦模型が近くにいる時。
Also make sure that nobody is using the same frequency as you do at the same time!
- ▶ プロポの電池が少ない時。
When the radio batteries are empty.
- ▶ 車の動きがおかしい時。
When the model's control or running behavior is strange.



スペアパーツ (1)

SPARE PARTS (1)

★ FOR JAPANESE MARKET ONLY.

品番 No.	パーツ名 Part Names	内容 (キーNo.と入数) Quantity	★定価	★発送手数料
FM312H	リヤボディマウント (ハード) Rear Body Mount (Hard)	③② ③⑤ x 1 ③④ ①⑨ x 2 ③⑥ x 3 Eリング (E2.5) E-ring (E2.5) x 3	500	200 (一律)
FM315H	フロントバンパー (ハード) Front Bumper (Hard)	⑤① x 1 ⑤⑤ x 4 ⑤② ⑤③ x 2	600	
FM316	プーリーセット Pulley Set	⑥② ⑥③ ⑥④ ⑥⑤ ⑥⑥ x 1	500	
FM318 BL	フロントワンタッチストッパー (青) Front One-touch Stopper (Blue)	⑦⑤ x 2	600	
FM319 BL	リヤワンタッチストッパー (青) Rear One-touch Stopper (Blue)	⑦⑥ x 2	600	
FM324	3x20mm 平行ピン 3x20mm Parallel Pin	⑧⑤ x 10	600	
FM325	フロントカップジョイント Front Cup Joint	⑧⑥ x 2	600	
FM328-1	3x8x12mm カラー 3x8x12mm Collars	①⑨⑥ x 1	500	
FM328-2	3x12mm ワッシャー 3x12mm Washer	②① x 5	600	
FM330	プーリーアダプター Pulley Adapter	⑨② x 1 Eリング (E-7) E-ring (E-7) x 1 4x4mm セットビス 4x4mm Set Screw x 1	450	
FM332 BL	ブレーキディスク (青) Brake Disk (Blue)	⑨④ x 2 ①⑥⑤ x 1	600	
FM333C	ブレーキパッド Brake Pad	⑨⑤ ②①⑨ x 1 ③⑥③ x 2	450	
FM335 -01	ボディマウントスクリュー (S) Body Mount Screw (S)	①①① x 4	900	
FM337	9mm ボールスクリュー 9mm Ball Screw	①①③ x 4	900	
FM338 BL	10mm スクリューキャップ (青) 10mm Screw Cap (Blue)	①①④ x 4	400	
FM341	5.8mm 両ツバ付ボール 5.8mm Ball	①①⑨ x 5	400	
FM342	ワンタッチスプリング One-touch Spring	①①① x 10	800	
FM343 -RL	リヤローアースシャフト Rear Lower Suspension Shaft	①①⑤ x 2	450	
FM344B	ワイドロールバー Wide Roll Bar	②③④ x 1	500	
FM346B	エンジンマウント Engine Mount	3x10mm キャップビス, 4x12mm サラビス, 3x10mm Cap Screw, 4x12mm F/H Screw, ①①⑥ x 4 ①①⑧ ①①⑨ x 1	1900	
FM353	スプリングナット Spring Nut	①①⑦ x 1	250	
FM356 -15L	1速ギヤ (15T) 1st Gear (15T)	オプションパーツ Optional Parts	700	
FM356 -16L	1速ギヤ (16T) 1st Gear (16T)	①①⑨ x 1	700	
FM356 -17L	1速ギヤ (17T) 1st Gear (17T)	オプションパーツ Optional Parts	700	
FM356 -18L	1速ギヤ (18T) 1st Gear (18T)	オプションパーツ Optional Parts	700	
FM357 -19H	2速ギヤ (19T) 2nd Gear (19T)	オプションパーツ Optional Parts	700	
FM357 -20H	2速ギヤ (20T) 2nd Gear (20T)	①①⑩ x 1	700	
FM357 -21H	2速ギヤ (21T) 2nd Gear (21T)	オプションパーツ Optional Parts	700	
FM357 -22H	2速ギヤ (22T) 2nd Gear (22T)	オプションパーツ Optional Parts	700	
FM359	1速ハウジング 1st Housing	①①④ x 1 3x6mm サラビス 3x6mm F/H Screw x 3	1300	
FM361	2速シューホルダー 2nd Shoe Holder	①①③ x 1 4x4mm セットビス 4x4mm Set Screw x 1	500	
FM362 -47L	1速スパーギヤ (47T) 1st Spur Gear (47T)	オプションパーツ Optional Parts	400	
FM362 -48L	1速スパーギヤ (48T) 1st Spur Gear (48T)	オプションパーツ Optional Parts	400	
FM362 -49L	1速スパーギヤ (49T) 1st Spur Gear (49T)	⑦⑨ x 1	400	
FM363 -44HB	2速スパーギヤ (44T) 2nd Spur Gear (44T)	オプションパーツ Optional Parts	650	
FM363 -45HB	2速スパーギヤ (45T) 2nd Spur Gear (45T)	⑧① x 1	650	
FM366	ダンパーシャフト Shock Shaft	2.6mm ナイロンナット x 2 2.6mm Nylon Nut x 2 2.6mm ワッシャー 2.6mm Washer x 2 ①④⑤ x 2	500	
FM370B	アジャスタブルロッド (L=66) Adjustable Rod (L=66)	①⑤⑥ x 2	650	
FM371	リンクージョイント Linkage Set	①⑤⑨ x 1 ①⑥③ x 2	300	
FM372 BL	テンショナーセット Tensionner Set	①⑥① ①⑥② x 1 ①⑦① x 2 3x3mm セットビス, Eリング (E4) 3x3mm Set Screw, E-ring (E4) x 1	1500	

品番 No.	パーツ名 Part Names	内容 (キーNo.と入数) Quantity	★定価	★発送手数料
FM373	マフラーホルダーセット Muffler Holder Set	①⑦① ①⑦② x 1 4x4mm セットビス, 4x10mm サラビス 4x4mm Set Screw, 4x10mm F/H Screw x1	250	200 (一律)
FM376	アクスルワッシャー (0.5) Axle Washer (0.5)	①⑧⑥ x 10	350	
FM378	ミドルベルト420 Middle Belt 420	①⑧⑧ x 1	700	
FM379	リヤベルト201 Rear Belt 201	①⑧⑨ x 1	900	
FM404	ロングリヤローアーム Long Rear Lower Arm	②①① x 2	800	
FM405	リヤアッパーアーム (可変タイプ) Rear Upper Arm (Adjustable)	②①③ x 2	800	
FM406	ブレーキカムシャフト Brake Cam Shaft	②②① x 1	700	
FM407	リヤバルクサポート Rear Bulk Support	②⑦ ②②① ②②② x 1	400	
FM408 -3.0	リヤスタビライザーバー (φ3.0) Rear Stabilizer Bar (φ3.0)	②②③ x 1	500	
FM415	4mm アジャスタブルロッド (L=20) 4mm Adjustable Rod (L=20)	②③③ x 2	700	
FM416	リヤボディマウントポスト Rear Body Mount Post	②③⑤ x 1	350	
FM422	フロントスタビライザーバーセット Front Stabilizer Bar Set	②④② ②④③ ②④④ x 1	1400	
FM423	2速シューセット 2nd Shoe Set	①③⑤ ①④① ②④⑤ ②④⑥ x 2 2.6x12mm キャップビス x 2 2.6x12mm Cap Screw x 2 3x3mm セットビス 3x3mm Set Screw x 2	800	
FM425	L字ブレーキリンクエジロッド L-Shape Brake Linkage Rod	②⑤③ x 2	400	
FM426	7.8mm 座付ボール (3mm 穴) 7.8mm Flanged Ball (w/3mm hole)	②⑤① x 2	500	
FM432	4D クラッチスプリング (φ1.9x1.5 巻き) 4D Clutch Spring (φ1.9x1.5)	②⑦④ x 1	300	
FM436B	ダンパーピストン φ1.2 1穴 Shock Piston φ1.2 1 Hole	②⑦⑨ x 2	250	
FM500 -01	デカール (EVOLVA) Decal Set (EVOLVA)	③⑥⑤ x 1	1000	
FM501	フロントホイール (EVOLVA) Front Wheel (EVOLVA)	③⑧① x 2	500	
FM502	リヤホイール (EVOLVA) Rear Wheel (EVOLVA)	③⑧② x 2	600	
FM503	ナックルアーム (EVOLVA) Knuckle Arm (EVOLVA)	③⑧⑨ ③⑨① x 1	500	
FM504	リヤハブ (EVOLVA) Rear Hub (EVOLVA)	③⑧① x 2	800	
FM505	フロントササアーム (EVOLVA) Front Suspension Arm (EVOLVA)	③⑧③ ③⑧④ ③⑧⑥ ③⑧⑦ ③⑧⑧ x 2 ③⑧⑤ x 4	750	
FM506	リヤアッパーアーム (EVOLVA) Rear Upper Arm (EVOLVA)	③①③ ③①④ x 2	600	
FM507	フロントバルク (EVOLVA) Front Bulk (EVOLVA)	③⑨⑥ ③⑨⑦ x 1 ③⑨⑧ x 2	550	
FM508	リヤバルク (EVOLVA) Rear Bulk (EVOLVA)	③⑨⑨ ④①① x 1 ④①② x 2 Eリング (E-2.5) E-ring (E-2.5) x 4	800	
FM509	小物パーツセット Small Parts Set	④①② ④①③ ④①④ ④①⑦ ④①⑩ ④①⑫ x 1 ④①⑤ ④①⑥ ④①⑧ ④①⑪ x 2 ④①⑨ x 8	450	
FM510	燃料タンク (125cc) Fuel Tank (125cc)	④①① x 1	1500	
FM511	プーリーセット (24/18/20) Pulley Set (24/18/20)	④②① ④②② ④②③ ④②④ ④②⑤ x 1	500	
FM512	メインシャシー (EVOLVA) Main Chassis (EVOLVA)	④①⑤ x 1	10000	
FM513	フロントワンウェイシャフト (46) Front Oneway Shaft (46)	④①⑨ x 1	2300	
FM514	ミドルシャフト (EVOLVA) Middle Shaft (EVOLVA)	④①⑧ x 1	500	
FM515	メインシャフト (EVOLVA) Main Shaft (EVOLVA)	④①⑦ x 1	1000	
FM516	リジッドアクスル (EVOLVA) Rigid Axle (EVOLVA)	④①① ④②① x 1 Cリング (C11) C-ring (C11) x 2	1100	
FM517	フロントスイングシャフト (63) Front Swingshaft (63)	④②⑦ x 2	800	
FM518	リヤスイングシャフト (52) Rear Swingshaft (52)	④②① x 2	800	
FM519	フロントローアースシャフト (74.5) Front Lower Suspension Shaft (74.5)	④②⑨ x 2	450	
FM520	フロントアッパーササシャフト (46.5) Front Upper Suspension Shaft (46.5)	④②② x 2	450	
FM521	リヤアッパーササシャフト (39.5) Rear Upper Suspension Shaft (39.5)	④②③ x 2	600	
FM522	フロントホイールシャフト (EVOLVA) Front Wheel Shaft (EVOLVA)	④③① x 2	1400	

スペアパーツ (2) SPARE PARTS (2)

★ FOR JAPANESE MARKET ONLY.

品番 No.	パーツ名 Part Names	内容 (キーNo.と入数) Quantity	★定価	★発送手数料
FM523	リヤホイールシャフト (EVOLVA) Rear Wheel Shaft (EVOLVA)	②28 x 2	1400	200 (一律)
FM524	サーボセイバーシャフト (30) Servo Saver Shaft (30)	③24 x 1	300	
FM525	サーボセイバースプリング (1.8) Servo Saver Spring (1.8)	③32 x 1	250	
FM526	6x9x3mmアルミカラー 6x9x3mm Aluminum Collar	③25 x 1	200	
FM527	ドライブハブ Drive Hub	③16 x 1	650	
FM528	3x22mm平行ピン 3x22mm Parallel Pin	③31 x 10	900	
FM529	フロントダンパー (13mm) Front Shock (13mm)	⑦2 ①45 ①50 ①51 ①55 ②79 ③52 ③53 ③58 ③64 x 2 ②49 x 4 ①41A x 2 2.6mmナイロンナット x 2 2.6mm Nylon Nut x 2 2.6mmワッシャー x 2 2.6mm Washer x 2	3200	
FM529-1	ダンパーケース (26) Shock Case (26)	③58 x 2	1600	
FM530	リヤダンパー (13mm) Rear Shock (13mm)	①50 ①51 ①55 ②52 ③52 ③53 ③59 ③60 ③61 ③64 x 2 ②49 x 4 ①41A x 2 2.6mmナイロンナット x 2 2.6mm Nylon Nut x 2 2.6mmワッシャー x 2 2.6mm Washer x 2	3200	
FM530-1	ダンパーケース (29) Shock Case (29)	③59 x 2	1600	
FM530-2	ダンパーシャフト (33) Shock Shaft (33)	2.6mmナイロンナット x 2 2.6mm Nylon Nut x 2 2.6mmワッシャー x 2 2.6mm Washer x 2	500	
FM530-3	ダンパーピストン (2-1.1) Shock Piston (2-1.1)	③61 x 2	300	
FM531-3519	フロントスプリング (3.5-1.9) Front Spring (3.5-1.9)	オプションパーツ Optional Parts	500	
FM531-4019	フロントスプリング (4.0-1.9) Front Spring (4.0-1.9)	③56 x 2	500	
FM531-4519	フロントスプリング (4.5-1.9) Front Spring (4.5-1.9)	オプションパーツ Optional Parts	500	
FM532-5020	リヤスプリング (5.0-2.0) Rear Spring (5.0-2.0)	オプションパーツ Optional Parts	500	
FM532-5520	リヤスプリング (5.5-2.0) Rear Spring (5.5-2.0)	③57 x 2	500	
FM533	リヤサスホルダー (7mm) Rear Suspension Holder (7mm)	オプションパーツ Optional Parts	2200	
FM533-2	リヤサスホルダー (7mm/2イン) Rear Suspension Holder (7mm / 2 in)	③26 x 1	2200	
FM534	アッパープレート (EVOLVA) Upper Plate (EVOLVA)	③34 x 1	3300	
FM535	フロントボディマウント (EVOLVA) Front Body Mount (EVOLVA)	③33 x 1	1300	
FM536	フロントダンパーステー (EVOLVA) Front Shock Stay (EVOLVA)	③35 x 1	950	
FM537	リヤダンパーステー (EVOLVA) Rear Shock Stay (EVOLVA)	③38 x 1	900	
FM538	フロントベルト (207) Front Belt (207)	③37 x 1	800	
FM539	燃料タンクポスト (8.5) Fuel Tank Post (8.5)	①65 ③82 x 2 3x6mmサラビス x 4 ①82 x 4 3x6mm Flat Head Screw x 4	400	
FMW10	クラッチシュー (グレー) Clutch Shoe (Gray)	②61 x 1	1200	
BRG001	5x10x4mmベアリング 5x10x4mm Ball Bearing	①33 x 4	1000	
BRG006	6x12x4mmベアリング 6x12x4mm Ball Bearing	①36 x 2	1000	
BRG018	12x21x5mmベアリング 12x21x5mm Ball Bearing	①68 x 2	1000	
BRG022	6x10x3mmベアリング 6x10x3mm Ball Bearing	②58 x 2	1000	
BRG025	6x13x5mmベアリング 6x13x5mm Ball Bearing	①67 x 2	700	
BRG103	4.8x10x4mmスラストベアリング1入り 4.8x10x4mm Thrust Bearing (1 pcs)	②76 一式	1000	
FM29	ボディピン Body Pin	①83 x 10	150	
ORG03 BK	Oリング (P3/ブラック) O-ring (P3 / Black)	①81 x 10	200	
SPW5	アジャストロッドセット (L=15.20) Adjustable Rod Set (L=15.20)	②57 x 2	650	
UM112	4.8mmボールエンド 4.8mm Ball End	⑦2 ⑦3 ⑦4 x 6	300	
UM128	4.8mmボールスタッド 4.8mm Ball Stud	③99 x 4	400	
UM129	4.8mmボールスタッド (S) 4.8mm Ball Stud (S)	②24 x 4	400	

品番 No.	パーツ名 Part Names	内容 (キーNo.と入数) Quantity	★定価	★発送手数料
UM213	テーパコレット Tapered Collet	①93 ②68 x 1	250	200 (一律)
UMW103	ハードサスシャフト 24mm Hard Hinge Pin 24mm	②19 x 2	500	
VZ090B	3DクラッチASSY 3D Clutch Assembly	①27 ①93 ②62 ②63 ②64 ②65 ②66 ②68 ②75 x 1 ①33 ①99 x 2 ②58 ②60 x 3 ①94 x 4 ②76 一式 取説一式 3x12mmキャップビス x 1 3x12mm Cap Screw x 1 3x15mmキャップビス x 1 3x15mm Cap Screw x 1	6500	
VZ091	3Dウエイト 3D Weight	②60 x 3	1200	
VZ092	3Dクラッチベル 3D Clutch Bell	②65 x 1	1200	
VZ093	3Dスプリング受け 3D Spring Catch	②64 x 1	300	
VZ094	3Dフライホイールナット 3D Flywheel Nut	②66 x 1	500	
VZ095	3Dクラッチディスク 3D Clutch Disk	②62 x 1	600	
VZ096	3Dフライホイール 3D Flywheel	②63 x 1	1200	
VZ099	ベルガイドワッシャー Bell Guide Washer	②75 x 1	250	
VZ102B	サーボセイバー&ホルダー Servo Saver & Holder	③12 ③39 ③40 ③41 ③44 ③45 ③46 ③47 x 1 ③42 ③43 ③48 ③49 ③50 ③51 x 2	600	
VZ108	サーボセイバーパイプ Servo Saver Pipe	③39 x 1	400	
VZ109	サーボセイバーナット Servo Saver Nut	③52 ③53 x 1	350	
W0143	アルミカラー (3mm厚) Aluminium Collar (3mm)	③55 x 10	450	
W0146	3mmサラワッシャー 3mm Flat Head Washer	①65 x 10	500	
W0147	4mmサラワッシャー 4mm Flat Head Washer	①66 x 10	500	
W0151	リンケージストッパー (2mm) Linkage Stopper (2mm)	①62 x 10	650	
W0158	5.8mm座付ハードボール (3mm穴) 5.8mm Flanged Hard Ball (w/3mm hole)	②51 x 4	400	
W5015	ダンパーエンド Shock End	②52 x 4	200	
W5105 BL	ダンパーキャップ Shock End Cap	①55 x 4	700	
W5106	ダンパープラパーツ Shock Plastic Parts	①41A x 2	450	
W5107	Oリングセット O-ring Set	①50 ①51 x 2 ②49 x 4	450	
W6006	HCダイアフラム (黒) 8個入り HC Diaphragm (Black) 8 pcs	③64 x 8	400	
1151	4mm TPサラビス (8,12) 4mm Self-Tapping Flat Head Screw (8,12)	各5	200	
1166	4x8mmセットビス (平先) 4x8mm Set Screw	x 10	200	
1168	4x12mmサラビス 4x12mm Flat Head Screw	x 10	200	
1295	5.8mmボールエンド 5.8mm Ball End	①90 x 8	200	
1394	Cリング (C11) C-ring (C11)	x 10	200	
1700KP	蛍光ナイロンストラップ ピンク (S) Fluorescent Nylon Strap Pink (S)	x 18	180	
1700KY	蛍光ナイロンストラップ イエロー (S) Fluorescent Nylon Strap Yellow (S)	x 18	180	
1701KP	蛍光ナイロンストラップ ピンク (M) Fluorescent Nylon Strap Pink (M)	x 18	250	
1701KY	蛍光ナイロンストラップ イエロー (M) Fluorescent Nylon Strap Yellow (M)	x 18	250	
1708	カラーアンテナ (黒キャップ付) Color Antenna (Black Cap)	①73 x 4	500	
1790	カラーシリコンチューブ Color Silicone Tube	①77 x 1	400	
92642	サスシャフト Suspension Shaft	①92 x 4 Eリング (E2.5) E-ring (E2.5) x 4	250	
96441	スポンジテープ (1mm厚) Sponge Tape (1mm thickness)	③54	300	
96641	3x5mm シムセット 3x5mm Shim Set	②59 x 10	450	
96643	5x7mm シムセット 5x7mm Shim Set	①94 各10	450	

キットの部品の一部にはスペアパーツとして販売していない物があります。京商ではオプションパーツを販売していますのでお買い求めください。Some of the parts included are not available as spare parts. Purchase optional parts instead.

オプションパーツ OPTIONAL PARTS

★ FOR JAPANESE MARKET ONLY.

品番 No.	パーツ名 Part Names	内容(キ-ノ.と入数) Quantity	★定価	★発送手数料
36204	エアーフィルター(21用) Air Filter (for 21)		700	200 (一律)
36221-35	スポンジタイヤ フロント 35° Sponge Tire (F) Front 35û		1500	
36222-35	スポンジタイヤ リヤ 35° Sponge Tire (R) Rear 35û		1800	
36223-32	スポンジタイヤフロント 32° (エボルバ用ホイール付) Sponge Tire (F) Front 32û(For EVOLVA)		2500	
36223-35	スポンジタイヤフロント 35° (エボルバ用ホイール付) Sponge Tire (F) Front 35û(For EVOLVA)		2500	
36224-32	スポンジタイヤリヤ 32° (エボルバ用ホイール付) Sponge Tire (R) Rear 32û(For EVOLVA)		2900	
36224-35	スポンジタイヤリヤ 35° (エボルバ用ホイール付) Sponge Tire (R) Rear 35û(For EVOLVA)		2900	
71212	6V X-FORCE 1100ニカドバッテリー 6V X-FORCE 1100 Ni-Cd Battery	ストレートタイプ for side-by-side packs	3800	
92509	チタンアジャストロッド(L=20) Titanium Adjust Rod (L=20)	㊸と交換 instead of ㊸.	600	
★ 94402	ロックタイト(中強度) Locktite (Medium Strength)	ネジのゆるみ防止剤	900	
96642	シムセット(4x6mm) 4x6mm Shim Set	0.1, 0.2, 0.3 各10枚入り	450	
96946	12x18x0.15mmシム 12x18x0.15mm Shim	10個入 10 pcs.	300	
★ 607003	トルネードフェュエル 25 EX-Formula Tornado Fuel 25 EX-Formula		3600	
★ 607004	トルネードフェュエル 30 EX-Formula Tornado Fuel 30 EX-Formula		3800	
607012	トルネードシリコンチューブ Tornado Silicone Tube		400	
622001	フロントタイヤスタンダード 30° Tire (F) Standard 30û	2本入 2 pcs.	2200	
622002	フロントタイヤスタンダード 35° Tire (F) Standard 35û	2本入 2 pcs.	2200	
622003	フロントタイヤスタンダード 37° Tire (F) Standard 37û	2本入 2 pcs.	2200	
622004	フロントタイヤスタンダード 40° Tire (F) Standard 40û	2本入 2 pcs.	2200	
622005	フロントタイヤスタンダード 32° Tire (F) Standard 32û	2本入 2 pcs.	2200	
622011	フロントタイヤマルチ 30° Tire (F) Multi 30û	2本入 2 pcs.	2600	
622012	フロントタイヤマルチ 35° Tire (F) Multi 35û	2本入 2 pcs.	2600	
622013	フロントタイヤマルチ 37° Tire (F) Multi 37û	2本入 2 pcs.	2600	
622014	フロントタイヤマルチ 40° Tire (F) Multi 40û	2本入 2 pcs.	2600	
622015	フロントタイヤマルチ 32° Tire (F) Multi 32û	2本入 2 pcs.	2600	
622021	リヤタイヤスタンダード 30° Tire (R) Standard 30û	2本入 2 pcs.	3000	
622022	リヤタイヤスタンダード 35° Tire (R) Standard 35û	2本入 2 pcs.	3000	
622023	リヤタイヤスタンダード 37° Tire (R) Standard 37û	2本入 2 pcs.	3000	
622024	リヤタイヤスタンダード 40° Tire (R) Standard 40û	2本入 2 pcs.	3000	
622025	リヤタイヤスタンダード 32° Tire (R) Standard 32û	2本入 2 pcs.	3000	
622031	リヤタイヤマルチ 30° Tire (R) Multi 30û	2本入 2 pcs.	3400	
622032	リヤタイヤマルチ 35° Tire (R) Multi 35û	2本入 2 pcs.	3400	
622033	リヤタイヤマルチ 37° Tire (R) Multi 37û	2本入 2 pcs.	3400	
622034	リヤタイヤマルチ 40° Tire (R) Multi 40û	2本入 2 pcs.	3400	
622035	リヤタイヤマルチ 32° Tire (R) Multi 32û	2本入 2 pcs.	3400	
695101	ナイフエッジリーマー Knife Edge Reamer		2000	
695141	スパークブースター Spark Booster		1800	
695142	DC急速充電器(スパークブースター用) Glow Starter Charger (For Spark Booster)		1900	
APP01	APPファントム用 32φx4mm ブレーキローター・パッドセット		4800	
FM314	小物パーツセット Small Parts Set	今までのスプリングを 使用する場合に必要	400	
FM368-1.7	フロントスプリング(φ1.7) Front Spring (φ1.7)	レッド (FMW24とセットで使用) Red (Use with FMW24.)	500	
FM368-1.8	フロントスプリング(φ1.8) Front Spring (φ1.8)	イエロー (FMW24とセットで使用) Yellow (Use with FMW24.)	500	
FM368-1.9	フロントスプリング(φ1.9) Front Spring (φ1.9)	ライトグリーン (FMW24とセットで使用) Light Green (Use with FMW24.)	500	

品番 No.	パーツ名 Part Names	内容(キ-ノ.と入数) Quantity	★定価	★発送手数料
FM369-1.7	リヤスプリング(φ1.7) Rear Spring (φ1.7)	レッド (FM314, FMW24とセットで使用) Red (Use with FM314, FMW24.)	500	200 (一律)
FM369-1.8	リヤスプリング(φ1.8) Rear Spring (φ1.8)	イエロー (FM314, FMW24とセットで使用) Yellow (Use with FM314, FMW24.)	500	
FM369-1.9	リヤスプリング(φ1.9) Rear Spring (φ1.9)	ライトグリーン (FM314, FMW24とセットで使用) Light Green (Use with FM314, FMW24.)	500	
FM424	ダンパーピストンセット Shock Piston Set	φ1.0x1個穴 x 2 φ1.0x2個穴 x 2	650	
FM427	ボディ(1/8サイズ/ローラ) Body (1/8 Size / Lola)	t=1.0mm	2700	
FM427L	ボディ(1/8サイズ/ローラ)ライト Body (1/8 Size / Lola) Light	t=0.8mm (軽量タイプ)	—	
FM428	4DクラッチASSY 4D Clutch Assembly		6800	
FM429	4Dウエイト 4D Weight		1200	
FM430	4Dクラッチディスク 4D Clutch Disk		600	
FM431	4Dフライホイール 4D Flywheel		1200	
FM433	4Dクラッチシュー(ブラック) 4D Clutch Shoe (Black)		1200	
FM434	4Dクラッチシュー(レッド) 4D Clutch Shoe (Red)		1700	
FM435	4Dクラッチシュー(グレー) 4D Clutch Shoe (Gray)		1200	
FMW4	ボディスティフナー(1.2mm) Body Stiffener (1.2mm)		900	
FMW5	ボディスティフナー(1.5mm) Body Stiffener (1.5mm)		950	
FMW8B	SPミドルベルト(420) SP Middle Belt (420)	ゴムタイプ Rubber Type	—	
FMW9B	SPリヤベルト(201) SP Rear Belt (201)	ゴムタイプ Rubber Type	—	
FMW11	クラッチシュー(レッド) Clutch Shoe (Red)		1700	
FMW12-418	フロントスプリング(4-1.8) Front Spring (4-1.8)	ライトブルー (FMW24とセットで使用) Light Blue (Use with FMW24.)	500	
FMW12-419	フロントスプリング(4-1.9) Front Spring (4-1.9)	ホワイト (FMW24とセットで使用) White (Use with FMW24.)	500	
FMW12-420	フロントスプリング(4-2.0) Front Spring (4-2.0)	ピンク (FMW24とセットで使用) Pink (Use with FMW24.)	500	
FMW13-5318	リヤスプリング(5.3-1.8) Rear Spring (5.3-1.8)	ライトブルー (FM314, FMW24とセットで使用) Light Blue (Use with FM314, FMW24.)	500	
FMW13-5319	リヤスプリング(5.3-1.9) Rear Spring (5.3-1.9)	ホワイト (FM314, FMW24とセットで使用) White (Use with FM314, FMW24.)	500	
FMW13-5320	リヤスプリング(5.3-2.0) Rear Spring (5.3-2.0)	ピンク (FM314, FMW24とセットで使用) Pink (Use with FM314, FMW24.)	500	
FMW14-420	フロントスプリングL(4.0-2.0) Front Spring L (4.0-2.0)	シルバー (FMW24とセットで使用) Silver (Use with FMW24.)	500	
FMW14-4518	フロントスプリングL(4.5-1.8) Front Spring L (4.5-1.8)	レッド (FMW24とセットで使用) Red (Use with FMW24.)	500	
FMW14-4519	フロントスプリングL(4.5-1.9) Front Spring L (4.5-1.9)	ブルー (FMW24とセットで使用) Blue (Use with FMW24.)	500	
FMW15-4818	リヤスプリングL(4.8-1.8) Rear Spring L (4.8-1.8)	レッド (FM314, FMW24とセットで使用) Red (Use with FM314, FMW24.)	500	
FMW15-4819	リヤスプリングL(4.8-1.9) Rear Spring L (4.8-1.9)	ブルー (FM314, FMW24とセットで使用) Blue (Use with FM314, FMW24.)	500	
FMW15-4820	リヤスプリングL(4.8-2.0) Rear Spring L (4.8-2.0)	シルバー (FM314, FMW24とセットで使用) Silver (Use with FM314, FMW24.)	500	
FMW16	クラッチスプリング(H) Clutch Spring (H)		300	
FMW20	オフセットスペーサー Offset Spacer		2000	
FMW22	リヤアジャスタブルスタビライザーセット Rear Adjustable Stabilizer Set		3500	
FMW23	リヤスポイラー(1/8ローラボディ用) Rear Spoiler (for 1/8 Lola Body)		1100	
FMW24	スプリングアジャスター(14mm) Spring Adjuster (14mm)	今までのスプリングを 使用する場合に必要	700	
FMW25	SPフロントベルト(207) SP Front Belt (207)	ゴムタイプ Rubber Type	—	
TSW5	クラッチスプリングアジャストツール Clutch Spring Adjust Tool		1500	
TSW6	アルミ車高ゲージ Aluminum Ride Height Gauge		1500	
TSW8	フライホイールプーラー Flywheel Puller		2500	
TSW18	SPフロントワンウェイセット(EVOLVA) SP Front Oneway Set (EVOLVA)		5500	
W0142	アルミカラー(2mm厚) Aluminium Collar (2mm)		450	
W5017	プレッシャートップ Shock Diaphragm		200	
W6007	HCダイアフラム(白) HC Diaphragm (White)	8個入 8 pcs.	400	

オイル類 Oil

★ FOR JAPANESE MARKET ONLY.

品番 No.	パーツ名 Part Names	内容 Content	★定価	★発送手数料
SIL0100	シリコンオイル #100 Silicone Oil #100	ダンパーセッティング用 For Shock setting	600	200 (一律)
SIL0150	シリコンオイル #150 Silicone Oil #150	ダンパーセッティング用 For Shock setting	600	
SIL0200	シリコンオイル #200 Silicone Oil #200	ダンパーセッティング用 For Shock setting	600	
SIL0250	シリコンオイル #250 Silicone Oil #250	ダンパーセッティング用 For Shock setting	600	
SIL0300	シリコンオイル #300 Silicone Oil #300	ダンパーセッティング用 For Shock setting	600	
SIL0350	シリコンオイル #350 Silicone Oil #350	ダンパーセッティング用 For Shock setting	600	
SIL0400	シリコンオイル #400 Silicone Oil #400	ダンパーセッティング用 For Shock setting	600	
SIL0450	シリコンオイル #450 Silicone Oil #450	ダンパーセッティング用 For Shock setting	600	
SIL0500	シリコンオイル #500 Silicone Oil #500	ダンパーセッティング用 For Shock setting	600	
SIL0550	シリコンオイル #550 Silicone Oil #550	ダンパーセッティング用 For Shock setting	600	
SIL0600	シリコンオイル #600 Silicone Oil #600	ダンパーセッティング用 For Shock setting	600	
SIL0700	シリコンオイル #700 Silicone Oil #700	ダンパーセッティング用 For Shock setting	600	
SIL0800	シリコンオイル #800 Silicone Oil #800	ダンパーセッティング用 For Shock setting	600	
SIL0900	シリコンオイル #900 Silicone Oil #900	ダンパーセッティング用 For Shock setting	600	
SIL1000	シリコンオイル #1000 Silicone Oil #1000	ダンパーセッティング用 For Shock setting	600	
SIL1100	シリコンオイル #1100 Silicone Oil #1100	ダンパーセッティング用 For Shock setting	600	
SIL1200	シリコンオイル #1200 Silicone Oil #1200	ダンパーセッティング用 For Shock setting	600	

品番 No.	パーツ名 Part Names	内容 (キーNo.と入数) Quantity	★定価	★発送手数料
SIL5000	シリコンオイル #5000 Silicone Oil #5000	デフセッティング用 For Differential Gear setting	600	200 (一律)
SIL6000	シリコンオイル #6000 Silicone Oil #6000	デフセッティング用 For Differential Gear setting	600	
SIL7000	シリコンオイル #7000 Silicone Oil #7000	デフセッティング用 For Differential Gear setting	600	
SIL10000	シリコンオイル #10000 Silicone Oil #10000	デフセッティング用 For Differential Gear setting	600	
SIL30000	シリコンオイル #30000 Silicone Oil #30000	デフセッティング用 For Differential Gear setting	600	
SIL40000	シリコンオイル #40000 Silicone Oil #40000	デフセッティング用 For Differential Gear setting	600	
SIL50000	シリコンオイル #50000 Silicone Oil #50000	デフセッティング用 For Differential Gear setting	600	
SIL100000	シリコンオイル #100000 Silicone Oil #100000	デフセッティング用 For Differential Gear setting	600	

ビス・ナット類 SCREW・NUT etc.

★ FOR JAPANESE MARKET ONLY.

品番 No.	サイズ (mm) Size (mm)	入数 (各) QUANTITY
ナベビス Round Head Screw ★200		
1101	2x6・2x8・2x10・2x15	5 each
1102	2.6x8・2.6x10・2.6x12・2.6x14	5 each
1103	3x4・3x6・3x8・3x10・3x12	5 each
1104	3x14・3x16・3x18・3x20	5 each
1105	4x6・4x8・4x10・4x12	5 each
1106	3x22・3x24・3x26・3x28	5 each
バインドビス Bind Screw ★200		
1110	2.6x4・2.6x6・2.6x8・2.6x12	5 each
1111	3x4・3x6・3x8・3x10・3x12	5 each
1112	3x14・3x16・3x18・3x20	5 each
1113	4x6・4x8・4x10・4x12	5 each
1114	3x22・3x25・3x28・3x30	5 each
1115	4x15・4x18・4x20・4x22	5 each
サラビス Flat Head Screw ★200		
1118	2.6x8・2.6x10・2.6x12・2.6x14	5 each
1119	3x6・3x8・3x10・3x12	5 each
1120	3x14・3x16・3x18・3x20	5 each
1121	4x8・4x10・4x15・4x20	5 each
1122	3x22・3x24・3x26・3x28	5 each
1123	3x30・3x32・3x34・3x35	5 each
1168	4x12	10 pcs
1197	4x6	10 pcs
キャップビス Cap Screw ★200		
1124	2x8・2x10・2x12・2x14	2 each
1125	2.6x8・2.6x10・2.6x12・2.6x14	2 each
1126	3x8・3x10・3x12・3x14	2 each
1127	3x15・3x16・3x18・3x20	2 each
1128	3x25・3x30・3x35・3x40	2 each
1129	4x10・4x15・4x20	2 each
1130	4x25・4x28・4x30	2 each
1131	4x35・4x40・4x45	2 each
1196	2.6x18	4 pcs

品番 No.	サイズ (mm) Size (mm)	入数 (各) QUANTITY
ナベタッピングビス Round Head Self-Tapping Screw ★200		
1132	2x4・2x6・2x8・2x10	5 each
1133	2.6x6・2.6x8・2.6x10・2.6x12	5 each
1134	3x6・3x8・3x10・3x12・3x14	5 each
1135	3x15・3x16・3x18・3x20	5 each
1136	3x25・3x30・3x35	5 each
1137	2.6x14・2.6x15・2.6x16・2.6x18	5 each
バインドタッピングビス Bind Self-Tapping Screw ★200		
1140	2.6x6・2.6x8・2.6x10・2.6x12	5 each
1141	3x6・3x8・3x10・3x12・3x14	5 each
1142	3x15・3x16・3x18・3x20	5 each
1143	4x10・4x15・4x18	5 each
サラタッピングビス Flat Head Self-Tapping Screw ★200		
1147	2.6x6・2.6x8・2.6x10・2.6x12	5 each
1148	3x6・3x8・3x10・3x12・3x14	5 each
1149	3x15・3x16・3x18・3x20	5 each
1150	4x15・4x20・4x25	5 each
1151	4x8・4x12	5 each
フランジ付キャップビス Flanged Cap Screw ★200		
1153	3x6・3x8・3x10	2 each
1154	4x8・4x10・4x12	2 each
サラ小丸ビス Oval Head Screw ★200		
1157	2x8・2x10	10 each
セットビス Set Screw ★200		
1160	3x6・3x12・3x14・3x16	3 each
1161	3x3・3x4・3x5・3x10	3 each
1162	4x4・4x5・4x8・4x12	3 each
1163	5x4・5x5・5x6	3 each
1164	5x30・5x40	3 each
1165	3x20・3x25	3 each
1166	4x8 (平先)	10 pcs

品番 No.	径 -	入数 (各) QUANTITY
ナット Nut ★200		
1171	2mm・2.6mm	10 each
1172	3mm・4mm	10 each
フランジ付ナット Flanged Nut ★200		
1174	3mm	10 pcs
1175	4mm	10 pcs
ナイロンナット Nylon Nut ★200		
1177	2.6mm	5 pcs
1178	3mm	5 pcs
1179	4mm	5 pcs
フランジ付ナイロンナット Flanged Nylon Nut ★200		
1180	4mm	5 pcs
ワッシャー Washer ★200		
1185	2mm・2.6mm・3mm	10 each
1186	4mm・5mm	10 each
Eリング E-Clips ★150		
1380	E1.5	10 pcs
1381	E2.0	10 pcs
1382	E2.5	10 pcs
1383	E3.0	10 pcs
1384	E4.0	10 pcs
1385	E5.0	10 pcs
1386	E6.0	10 pcs
1387	E7.0	6 pcs
1390	E10.0	6 pcs

ここに明記された以外のビス、ナット等は『ユーザー相談室』にお問い合わせください。



京商ホームページ
<http://www.kyosho.co.jp/>

メーカー指定の純正部品を使用して
安全にR/Cを楽しみましょう。

京商株式会社
〒243-0034 神奈川県厚木市船子153
●ユーザー相談室直通電話 046-229-4115
お問い合わせは：月曜～金曜(祝祭日を除く) 10:00～18:00
61920310-1 PRINTED IN JAPAN