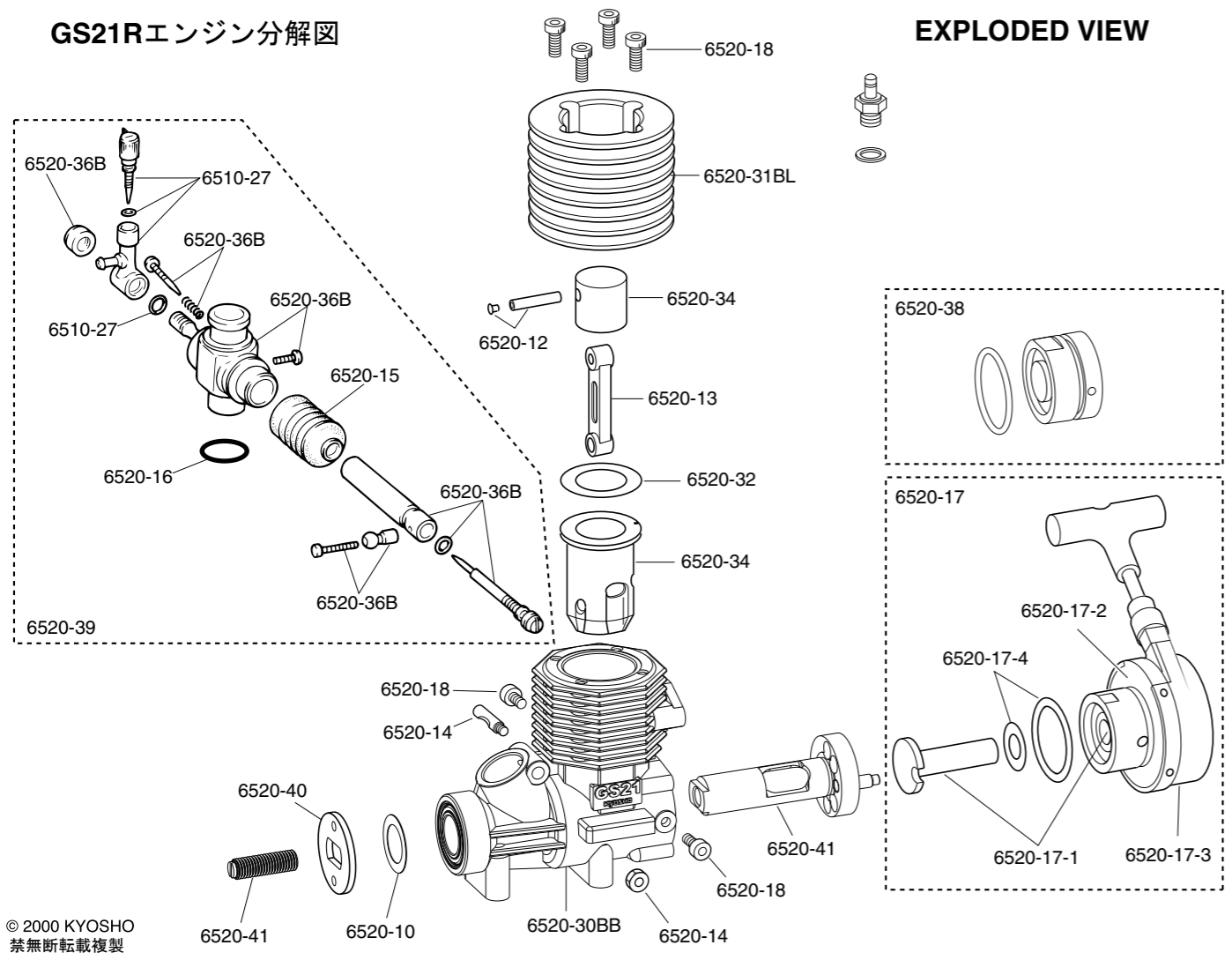


GS21Rエンジン分解図

EXPLODED VIEW



© 2000 KYOSHO
禁無断転載複製

★For Japanese market only!

品番 No.	パーツ名 Part Names	★定価	★発送手数料
6510-27	ニードルセット Needle Valve Set	400	200 (一律)
6520-10	シム Shim	200	
6520-12	ピストンピン Piston Pin	300	
6520-13	コネクティングロッド Connecting Rod	600	
6520-14	キャブレターストップカー Carburetor Stopper	200	
6520-15	ダストカバー Dust Cover	250	
6520-16	キャブレターシール Carburetor Seal	100	
6520-17	リコイルスターターアッセンブリー Recoil Starter Assembly	3500	
6520-17-1	ワンウェイ、シャフトセット Oneway & Shaft Set	1200	
6520-17-2	バックプレート Back Plate	600	
6520-17-3	リコイルスターター Recoil Starter	800	
6520-17-4	Oリング、シム O-ring & Shim	100	

品番 No.	パーツ名 Part Names	★定価	★発送手数料
6520-18	スクリューセット Screw Set	200	200 (一律)
6520-30BB	クランクケース (GS-21R) Crankcase (GS-21R)	3200	
6520-31BL	シリンダーヘッド (GS-21R) Cylinder Head (GS-21R)	1800	
6520-32	ヘッドガスケット (GS-21X & GS-21R) Head Gasket (GS-21X & GS-21R)	200	
6520-34	ピストン、シリンダーセット (GS-21R) Piston & Cylinder Set (GS-21R)	3200	
6520-36B	キャブレター/バルブセット Carburetor & Valve Set	1800	
6520-38	バックカバー Back Cover	800	
6520-39	キャブレターアッセンブリー (8mm) Carburetor Assembly (8mm)	2500	
6520-40	フライホイールスペーサー Flywheel Spacer	250	
6520-41	クランクシャフト Crankshaft	1800	

スペアパーツ (1) SPARE PARTS (1)

★ FOR JAPANESE MARKET ONLY.

品番 No.	パーツ名 Part Names	内容 (キーNo.と入数) Quantity	★定価	★発送手数料
FM-300-0	ナックルアーム 0° Knuckle Arm 0°	オプションパーツ Optional Parts	500	200 (一律)
FM-300-2	ナックルアーム 2° Knuckle Arm 2°	① ② x 1	500	
FM-301	リヤハブ Rear Hub	③ ④ x 1	500	
FM-302	フロントササアーム (左) Front Suspension Arm (Left)	⑤ ⑦ ⑨ ⑪ ⑭ x 1 ⑬ x 2	500	
FM-303	フロントササアーム (右) Front Suspension Arm (Right)	⑥ ⑧ ⑩ ⑫ ⑭ x 1 ⑬ x 2	500	
FM-304	リヤアッパーアーム Rear Upper Arm	⑮ ⑯ x 1	450	
FM-305	リヤローアーム Rear Lower Arm	⑰ ⑱ x 1 ⑲ x 2	550	
FM-306	フロントホイール Front Wheel	⑳ x 2	500	
FM-307	リヤホイール Rear Wheel	㉑ x 2	600	
FM-308	フロントバルクヘッド Front Bulkhead	㉒ ㉓ x 1	600	
FM-309	リヤバルクヘッド Rear Bulkhead	㉔ ㉕ x 1 ㉞ x 2	500	
FM-310	リヤバルクサポート Rear Bulk Support	㉖ ㉗ x 1	350	
FM-311	燃料タンク Fuel Tank	㉘ x 1	1500	
FM-312	リヤボディマウント Rear Body Mount	㉚ ㉛ ㉜ ㉝ x 1 ㉞ ㉟ x 2 E-ring (E2.5) ㊱ x 3 E-ring (E2.5) x 3	500	
FM-313	センターバルク Center Bulk	㉟ x 2 ㊲ x 1	350	
FM-314	小物パーツセット Small Parts Set	㊳ ㊴ ㊵ x 1 ㊶ ㊷ x 2 ㊸ x 10	400	
FM-315	フロントバンパー Front Bumper	㊹ x 1	600	
FM-316	プーリーセット Pulley Set	㊺ ㊻ ㊼ ㊽ ㊾ x 1 ㊿ x 2	500	
FM-317B	サーボセイバー Servo Saver	㋀ ㋁ ㋂ ㋃ x 1 ㋄ x 2	500	
FM-320	フロントホイールシャフト Front Wheel Shaft	㋅ x 2	1400	
FM-321	リヤホイールシャフト Rear Wheel Shaft	㋆ x 2	1400	
FM-322	フロントスイングシャフト Front Swingshaft	㋇ x 2	800	
FM-323	リヤスイングシャフト Rear Swingshaft	㋈ x 2	800	
FM-324	3x20mm平行ピン 3x20mm Parallel Pin	㋉ x 10	600	
FM-325	フロントカップジョイント Front Cup Joint	㋊ x 2	600	
FM-326	フロントシャフト Front Shaft	㋋ x 1 Cリング x 2	2200	
FM-327	ミドルシャフト Middle Shaft	㋌ x 1	300	
FM-328	メインシャフト Main Shaft	㋍ ㋎ ㋏ x 1 3x10mmキャップビス 3x10mm Cap Screw x 1	1000	
FM-329	リジッドアクスル Rigid Axle	㋐ ㋑ x 1 Cリング x 2	1000	
FM-330	プーリーアダプター Pulley Adapter	㋒ x 1 Eリング (E-7) x 1 E-ring (E-7) x 1 4x4mmセットビス 4x4mm Set Screw x 1	450	
FM-331	プーリー-ブレーキアダプター Pulley / Brake Adapter	㋓ x 1 4x4mmセットビス 4x4mm Set Screw x 1	1000	
FM-334	ブレーキカム Brake Cam	㋔ ㋕ x 1	400	
FM-337	9mmボールスクリュー 9mm Ball Screw	㋖ x 4	900	
FM-338	10mmスクリューキャップ 10mm Screw Cap	㋗ x 4	400	

品番 No.	パーツ名 Part Names	内容 (キーNo.と入数) Quantity	★定価	★発送手数料
FM-342	ワンタッチスプリング One-touch Spring	㋘ x 10	800	200 (一律)
FM-343-FU	フロントアッパーササシャフト Front Upper Suspension Shaft	㋙ x 2	450	
FM-343-FL	フロントローアササシャフト Front Lower Suspension Shaft	㋚ x 2	450	
FM-343-RU	リヤアッパーササシャフト Rear Upper Suspension Shaft	㋛ x 2	450	
FM-344	ロールバー Roll Bar	㋜ x 1	400	
FM-356-16L	1速ギヤ (16T) 1st Gear (16T)	㋝ x 1	700	
FM-356-17L	1速ギヤ (17T) 1st Gear (17T)	オプションパーツ Optional Parts	700	
FM-356-18L	1速ギヤ (18T) 1st Gear (18T)	オプションパーツ Optional Parts	700	
FM-357-20H	2速ギヤ (20T) 2nd Gear (20T)	㋞ x 1	700	
FM-357-21H	2速ギヤ (21T) 2nd Gear (21T)	オプションパーツ Optional Parts	700	
FM-357-22H	2速ギヤ (22T) 2nd Gear (22T)	オプションパーツ Optional Parts	700	
FM-359	1速ハウジング 1st Housing	㋟ x 1 3x6mmサラビス x 3 3x6mm F/H Screw x 3	1300	
FM-360	2速シューセット 2nd Shoe Set	㋠ ㋡ ㋢ ㋣ x 2 2.6x12mmキャップビス x 2 2.6x12mm Cap Screw x 2	800	
FM-361	2速シューホルダー 2nd Shoe Holder	㋤ x 1 4x4mmセットビス x 1 4x4mm Set Screw x 1	500	
FM-362-48L	1速スパーギヤ (48T) 1st Spur Gear (48T)	オプションパーツ Optional Parts	400	
FM-362-49L	1速スパーギヤ (49T) 1st Spur Gear (49T)	㋦ x 1	400	
FM-363-44H	2速スパーギヤ (44T) 2nd Spur Gear (44T)	オプションパーツ Optional Parts	650	
FM-363-45H	2速スパーギヤ (45T) 2nd Spur Gear (45T)	㋧ x 1	650	
FM-368-1.7	フロントスプリング (1.7mm) Front Spring (1.7mm)	オプションパーツ Optional Parts	500	
FM-368-1.8	フロントスプリング (1.8mm) Front Spring (1.8mm)	㋨ x 2	500	
FM-368-1.9	フロントスプリング (1.9mm) Front Spring (1.9mm)	オプションパーツ Optional Parts	500	
FM-368-2.0	フロントスプリング (2.0mm) Front Spring (2.0mm)	オプションパーツ Optional Parts	500	
FM-369-1.7	リヤスプリング (1.7mm) Rear Spring (1.7mm)	オプションパーツ Optional Parts	500	
FM-369-1.8	リヤスプリング (1.8mm) Rear Spring (1.8mm)	㋩ x 2	500	
FM-369-1.9	リヤスプリング (1.9mm) Rear Spring (1.9mm)	オプションパーツ Optional Parts	500	
FM-370	アジャスタブルロッド (L=68) Adjustable Rod (L=68)	㋪ x 2	650	
FM-371	リンケージセット Linkage Set	㋫ ㋬ x 1 ㋭ x 2	300	
FM-373	マフラーホルダーセット Muffler Holder Set	㋮ ㋯ x 1 4x4mmセットビス、4x10mmサラビス x1 4x4mm Set Screw, 4x10mm F/H Screw x1	250	
FM-374	燃料タンクポスト Fuel Tank Post	㋰ ㋱ x 2 ㋲ x 4 3x6mmサラビス x 4 3x6mm F/H Screw x 4	350	
FM-376	アクスルワッシャー (0.5) Axle Washer (0.5)	㋳ x 10	350	
FM-377	フロントベルト213 Front Belt 213	㋴ x 1	800	
FM-378	ミドルベルト420 Middle Belt 420	㋵ x 1	700	
FM-379	リヤベルト201 Rear Belt 201	㋶ x 1	900	

