

★ FOR JAPANESE MARKET ONLY.

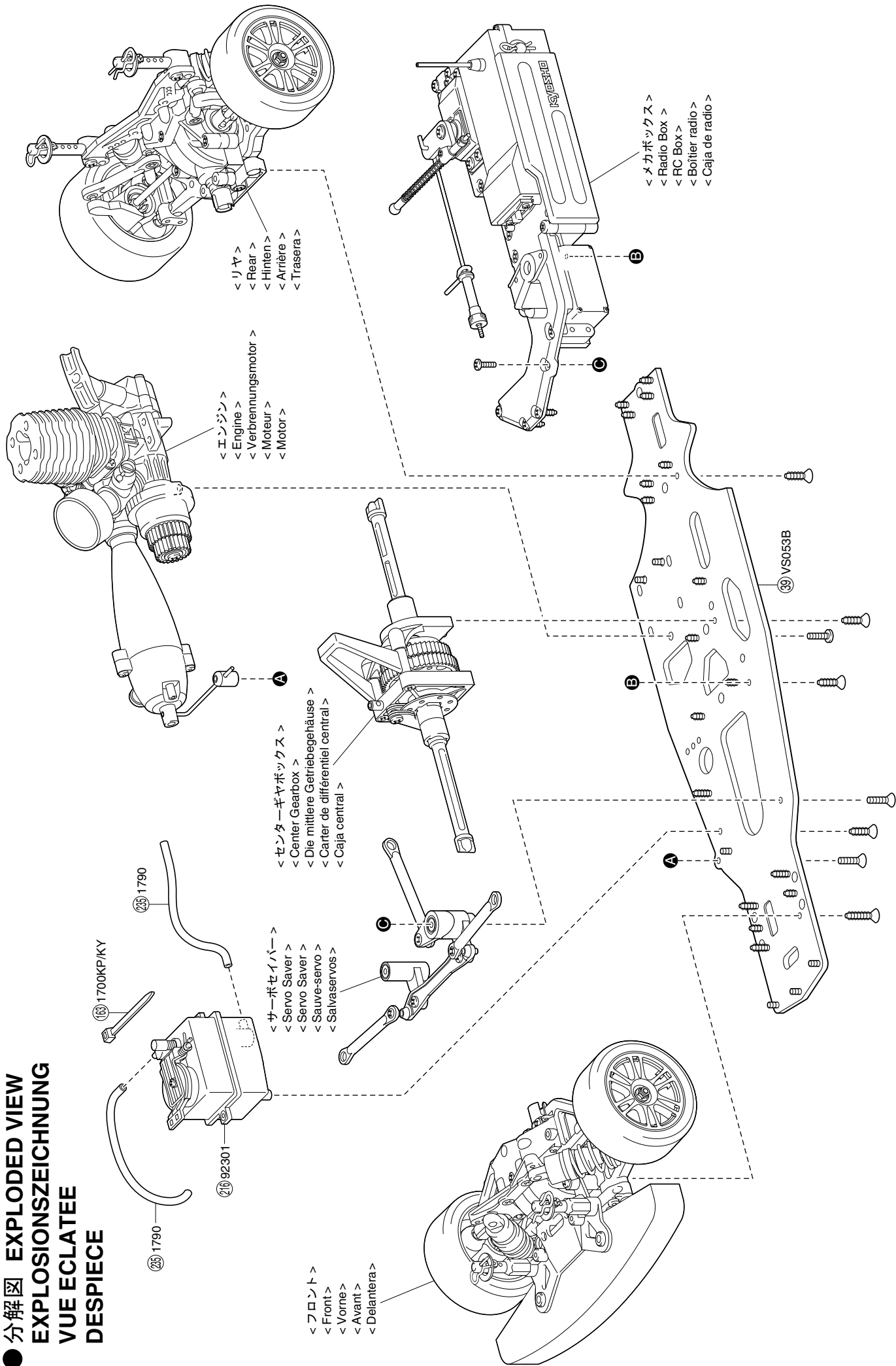
品番 No.	パーツ名 Part Names	★定価 (税込)	★発送 手数料
74016	GXR-15エンジン GXR-15 Engine	13650	210 一律 (税込)
74016-01	シリンダーヘッド (GXR-15) Cylinder Head (GXR-15)	1890	
74016-02	ヘッドガスケット (GXR-15) Head Gasket (GXR-15)	315	
74016-03	クランクケース (GXR-15) Crank Case (GXR-15)	3990	
74016-04	クランクシャフト (GXR-15) Crankshaft (GXR-15)	1785	
74016-05	ピストン・シリンダーセット (GXR-15) Piston & Cylinder Set (GXR-15)	2415	
74016-06	ピストンピン (GXR-15) Piston Pin (GXR-15)	420	
74016-07	コンロッド (GXR-15) Connecting Rod (GXR-15)	945	

品番 No.	パーツ名 Part Names	★定価 (税込)	★発送 手数料
74016-08	リコイルスターターアッセンブリー (GXR-15) Recoil Starter Assembly (GXR-15)	2520	210 一律 (税込)
74016-09	キャブレターアッセンブリー (GXR-15) Carburetor Assembly (GXR-15)	3780	
74016-10	ボールジョイント (GXR-15) Ball Joint (GXR-15)	420	
74016-11	ビスセット (GXR-15) Screw Set (GXR-15)	420	
74016-12	スロットルリターンスプリング (GXR-15) Throttle Return Spring (GXR-15)	210	
74902	GSグロープラグ GS Glow Plug	525	
92023	エアークリーナー Air Cleaner	420	
92023-01	エアークリーナー スポンジ (3個入) Air Cleaner Sponge (3 pcs)	315	

パーツの定価に消費税が含まれております。また、定価、発送手数料、消費税は平成16年10月1日現在のものです。法規改正、運賃改定、諸事情などにもない変更になりますのでご了承ください。

※製品改良のため、予告なく仕様を変更する場合があります。  
\*Specifications are subject to be changed without prior notice!  
\*Technische nderungen sind ohne vorherige AnkYndigungen mßglich!  
\*El fabricante puede modificar los kits sin previo aviso  
\*Les sp cifications peuvent changer sans pr avis!

● 分解図 EXPLODED VIEW  
EXPLOSIONSZEICHNUNG  
VUE ECLATEE  
DESPIECE



< リヤ >  
< Rear >  
< Hinten >  
< Arrière >  
< Trasera >

< エンジン >  
< Engine >  
< Verbrennungsmotor >  
< Moteur >  
< Motor >

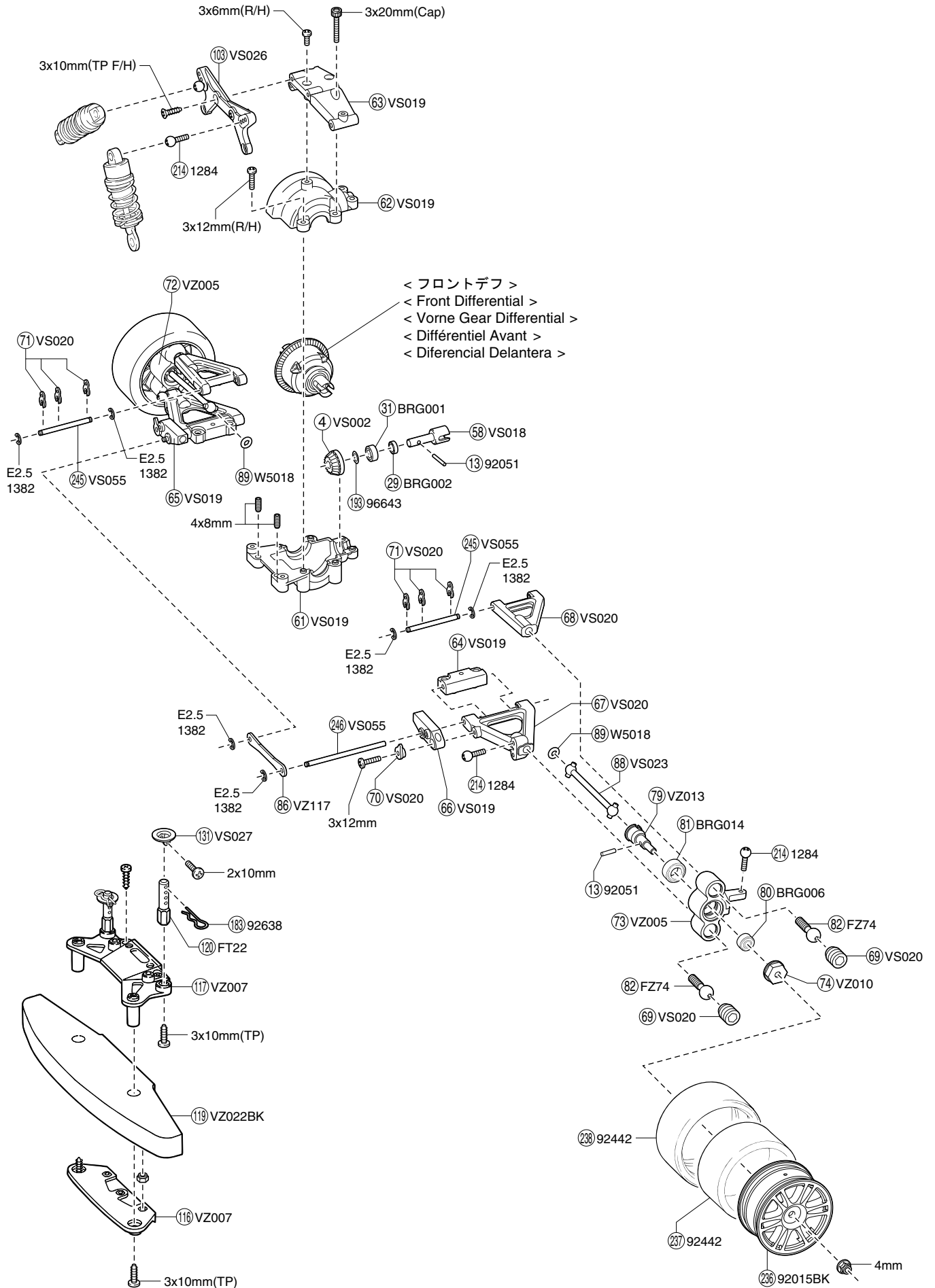
< センターギヤボックス >  
< Center Gearbox >  
< Die mittlere Getriebegehäuse >  
< Carter de différentiel central >  
< Caja central >

< サーボセイバー >  
< Servo Saver >  
< Servo Saver >  
< Sauve-servo >  
< Salvaservos >

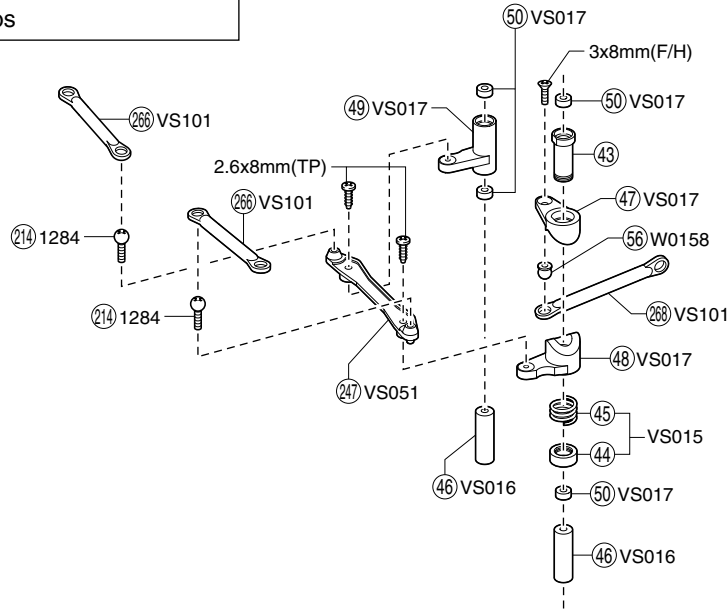
< フロント >  
< Front >  
< Vorne >  
< Avant >  
< Delantera >

< メカボックス >  
< Radio Box >  
< RC Box >  
< Boîtier radio >  
< Caja de radio >

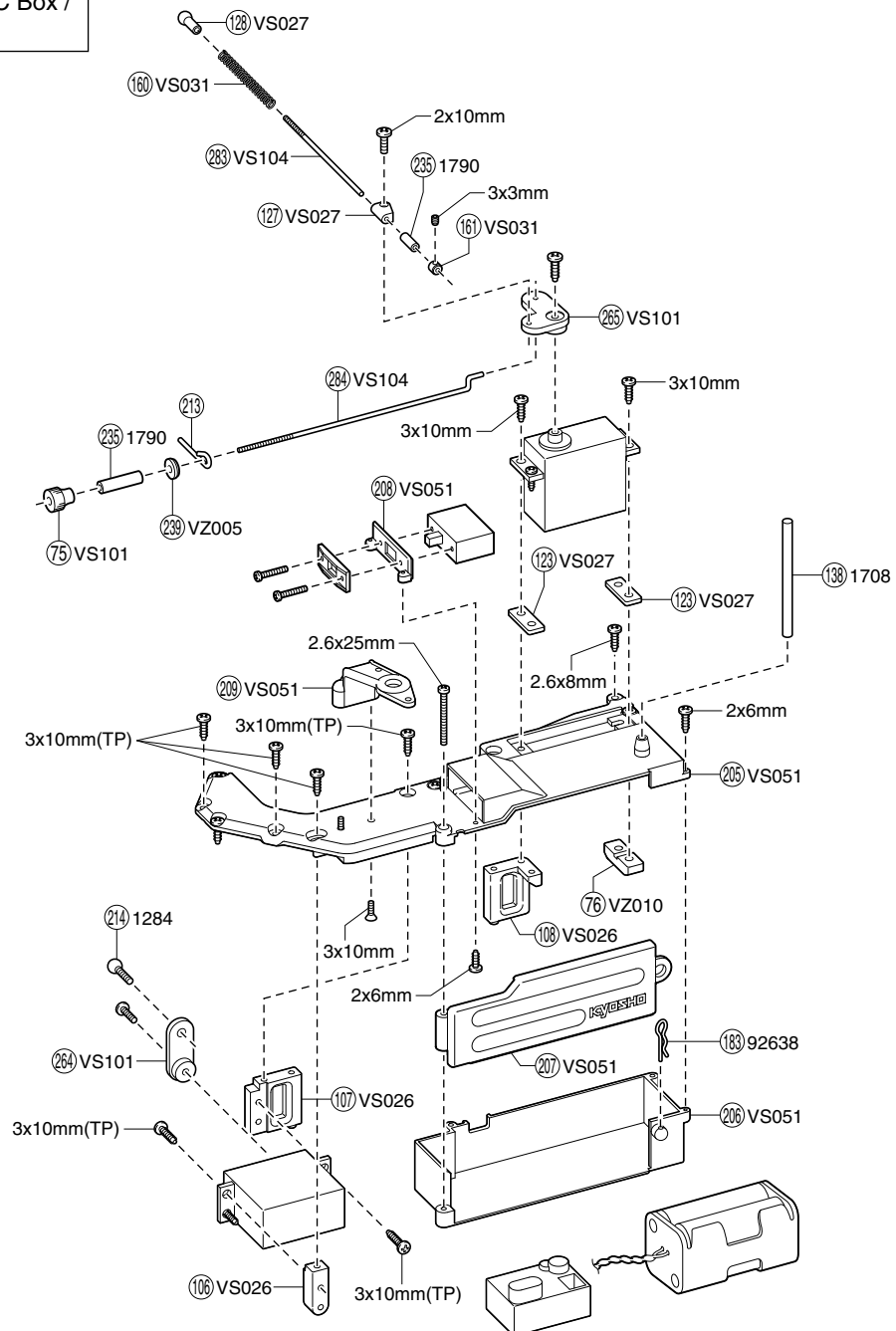
フロント / Front / Vorne /  
Avant / Delantera



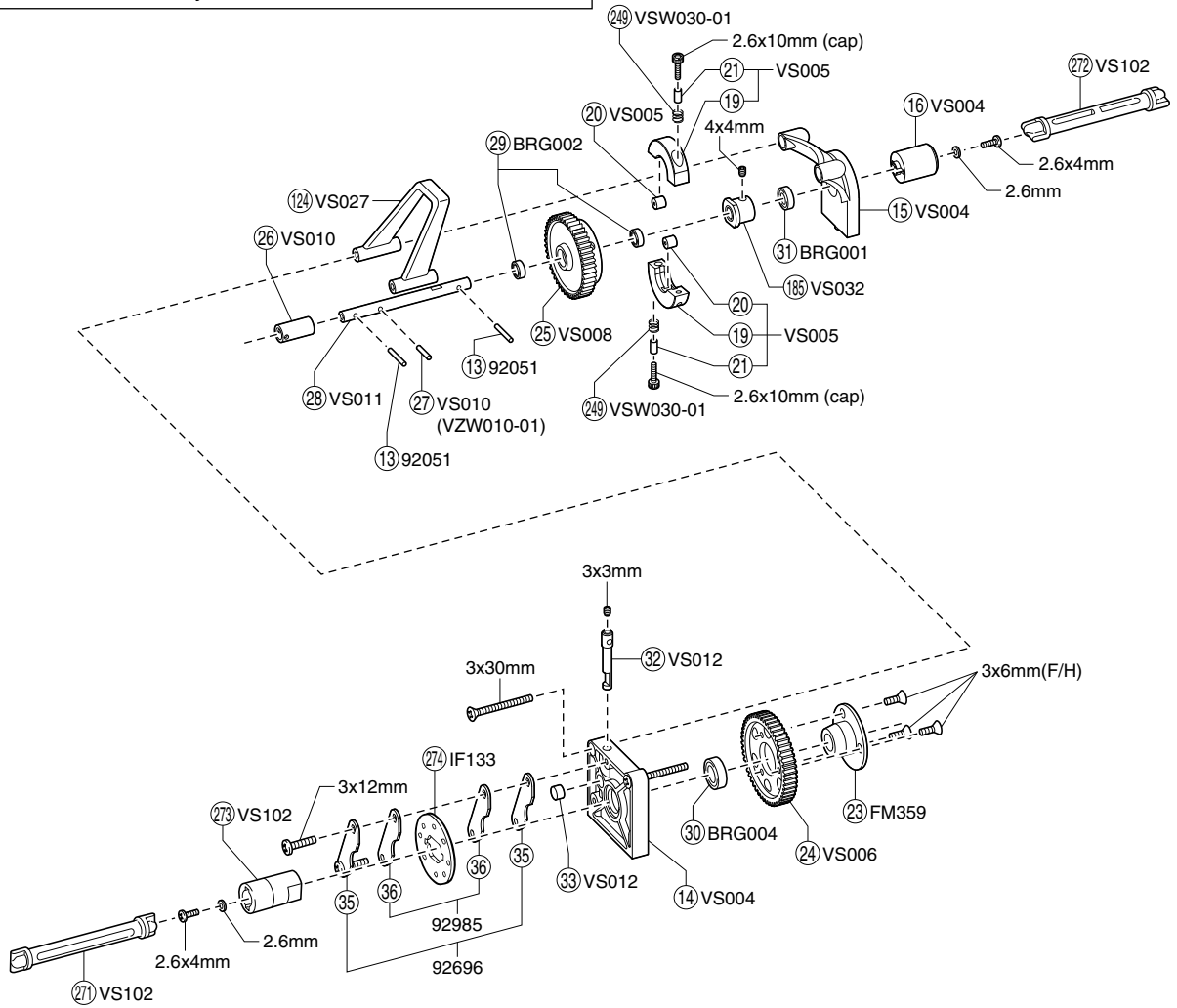
サーボセイバー / Servo Saver / Servo Saver /  
Sauve-servo / Salvaservos



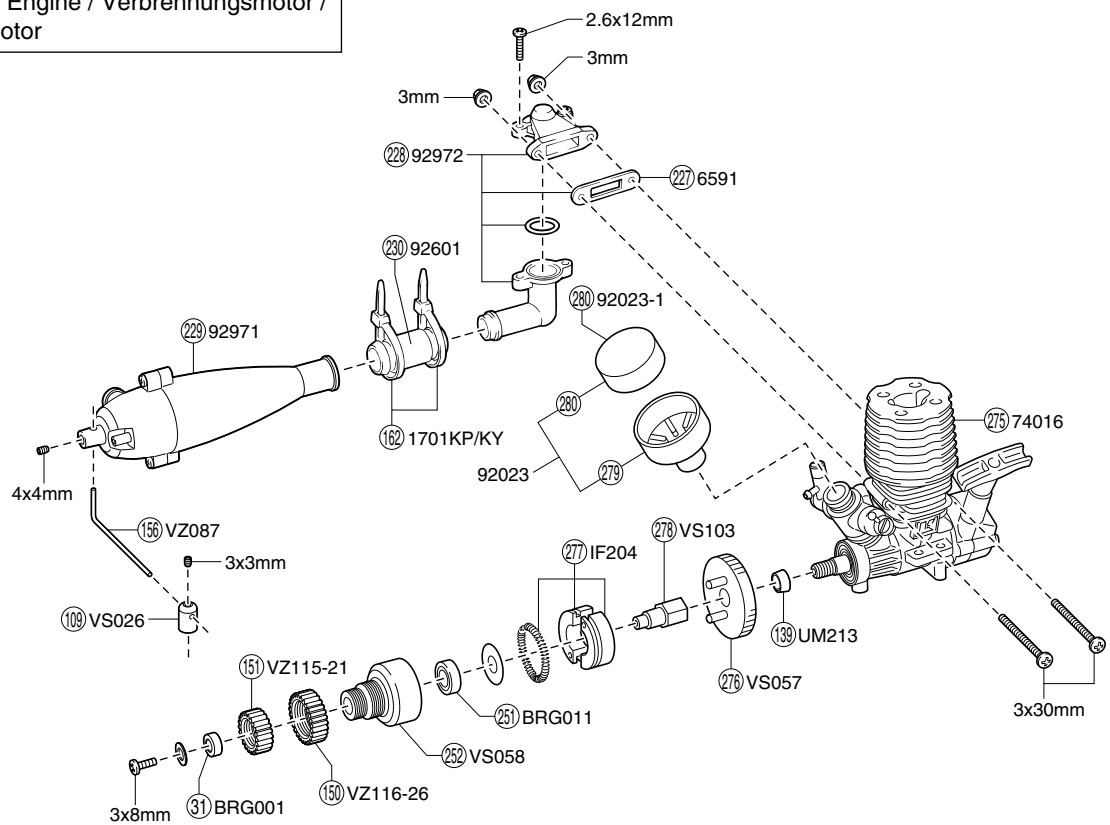
メカボックス / Radio Box / RC Box /  
Boîtier radio / Caja de radio



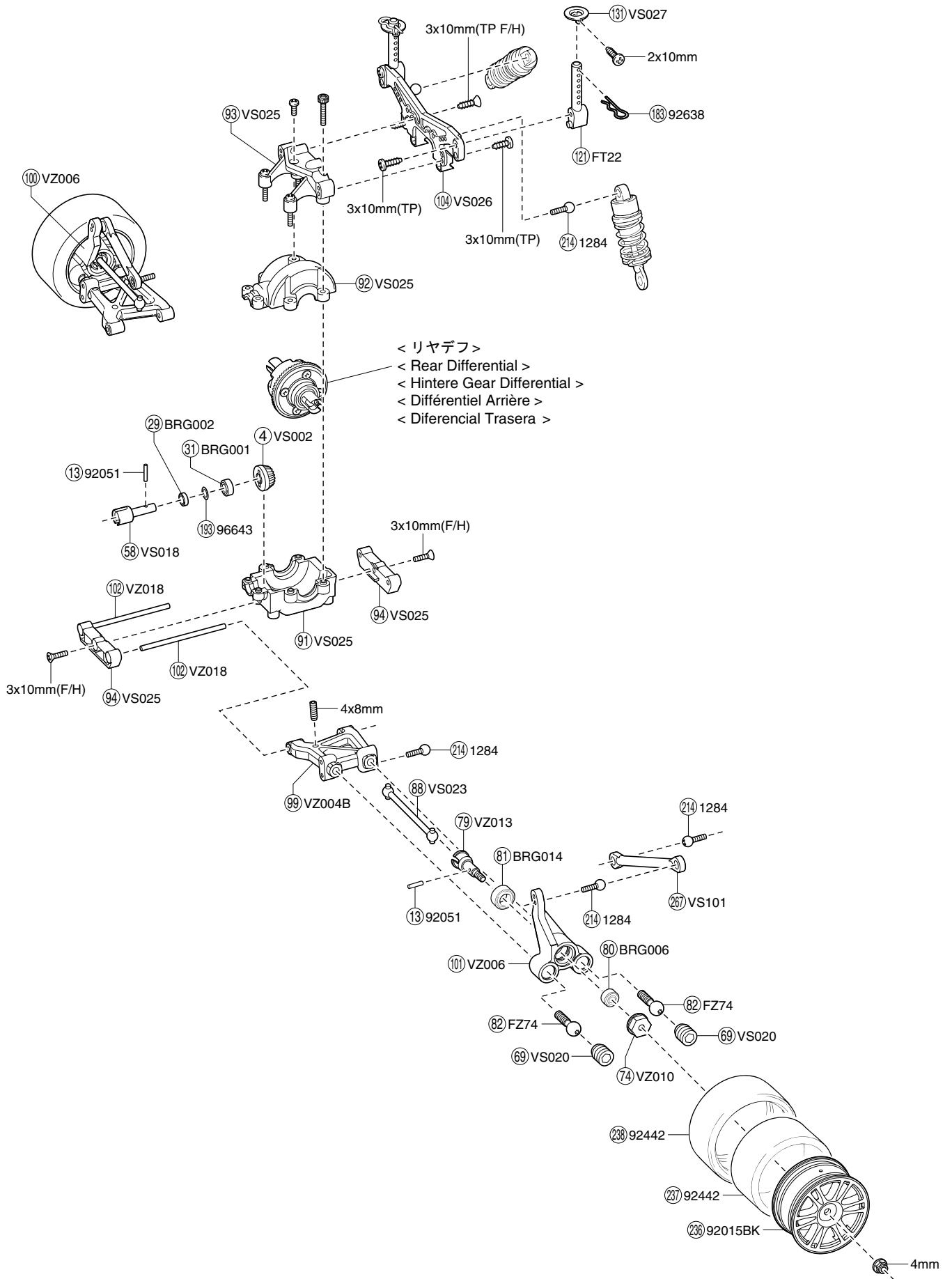
センターギヤボックス / Center Gearbox / Die mittlere Getriebegehäuse /  
Carter de différentiel central / Caja central



エンジン / Engine / Verbrennungsmotor /  
Moteur / Motor



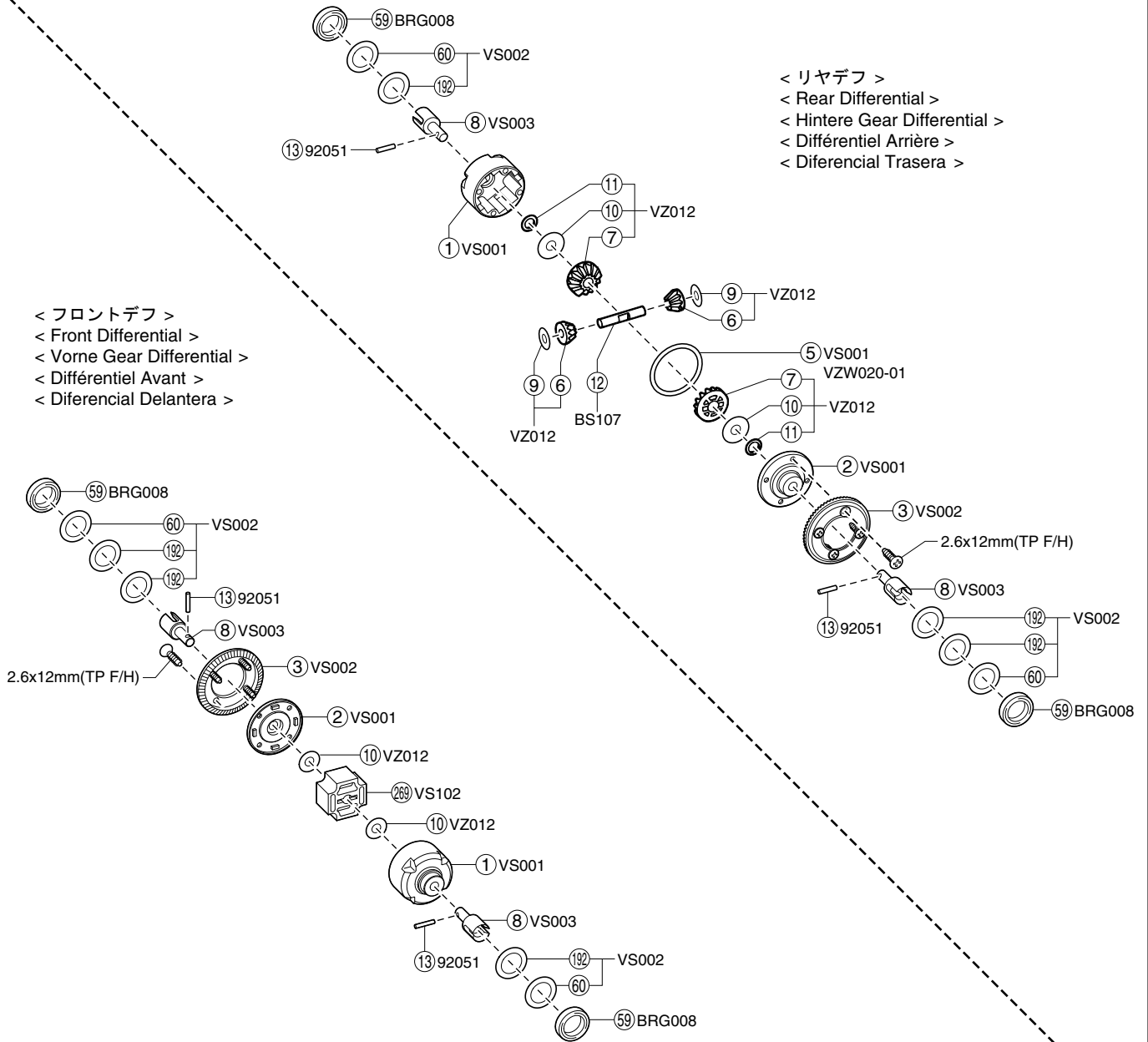
リヤ / Rear / Hinten /  
Arrière / Trasera



デフギヤ / Differential / Gear Differential  
 Différentiel / Diferencial

< リヤデフ >  
 < Rear Differential >  
 < Hintere Gear Differential >  
 < Différentiel Arrière >  
 < Diferencial Trasera >

< フロントデフ >  
 < Front Differential >  
 < Vorne Gear Differential >  
 < Différentiel Avant >  
 < Diferencial Delantera >



ダンパー / Shock Absorber / Stoßdämpfer  
 Amortisseur / Amortiguador

