

● 分解図

EXPLODED VIEW
EXPLOSIONSZEICHNUNG
VUE ECLATEE
DESPIECE

注意：使用するプラグについて！
ENYA製のプラグは使用できません。
O.S.製のプラグを使用する場合は、プラグ
キャップの内側(1)をドライバー等で少
し広げてください。

CAUTION : GLOW PLUG

Not available with ENYA Glow Plug.
In case of using .O.S Glow Plug, widen
inside of Plug Cap (1) with tools such
as a driver.

Vorsicht: Gluhkerze

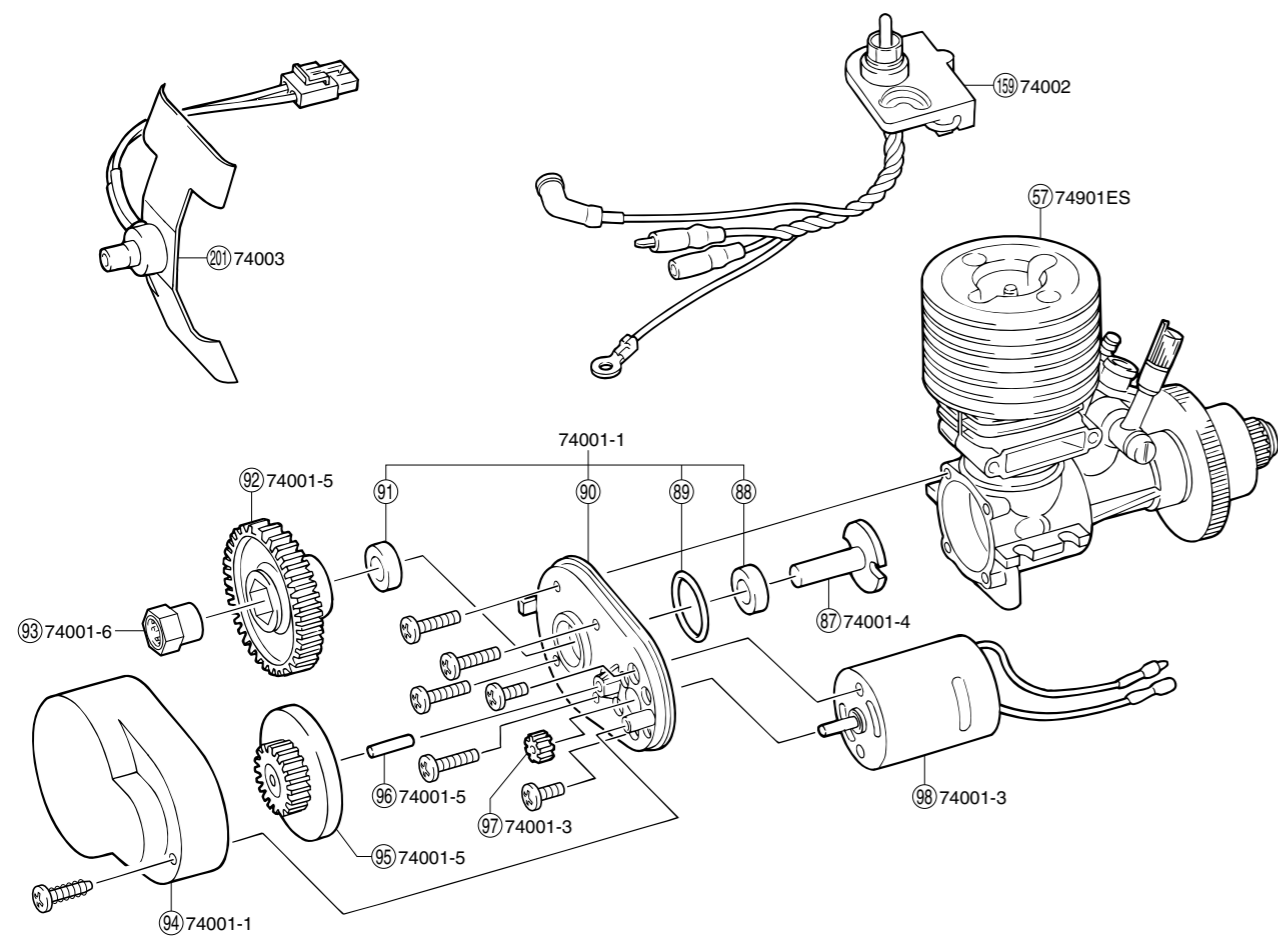
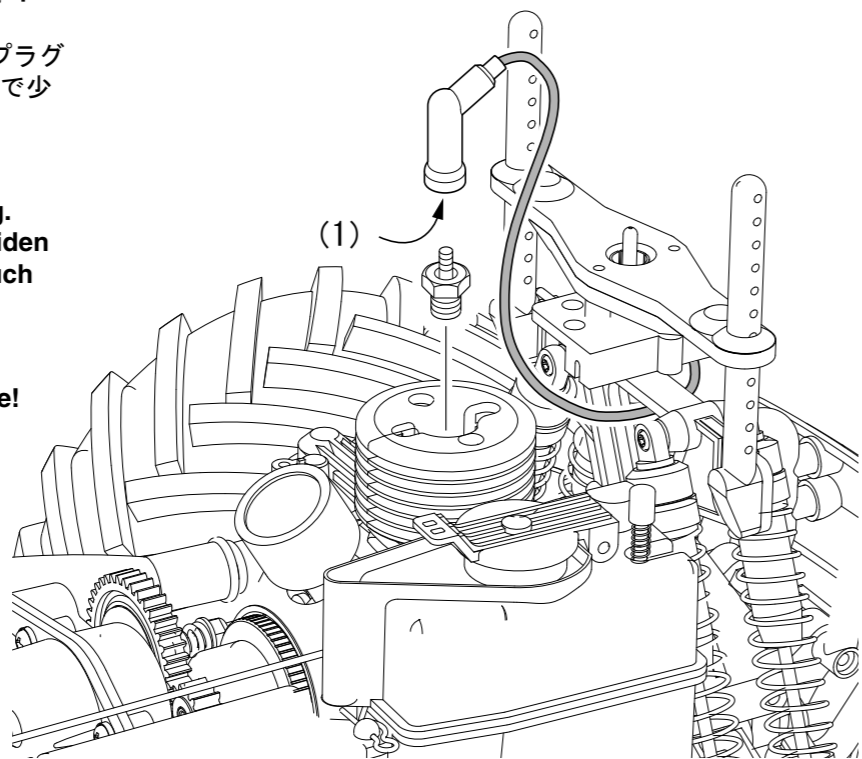
Nicht verfügbar mit Enya Gluhkerze!
Beim Einsatz einer OS Gluhkerze,
den Stecker vorsichtig aufbiegen!

ATTENTION !

Le système de démarrage n'est
pas compatible avec les bougies
OS et ENYA.

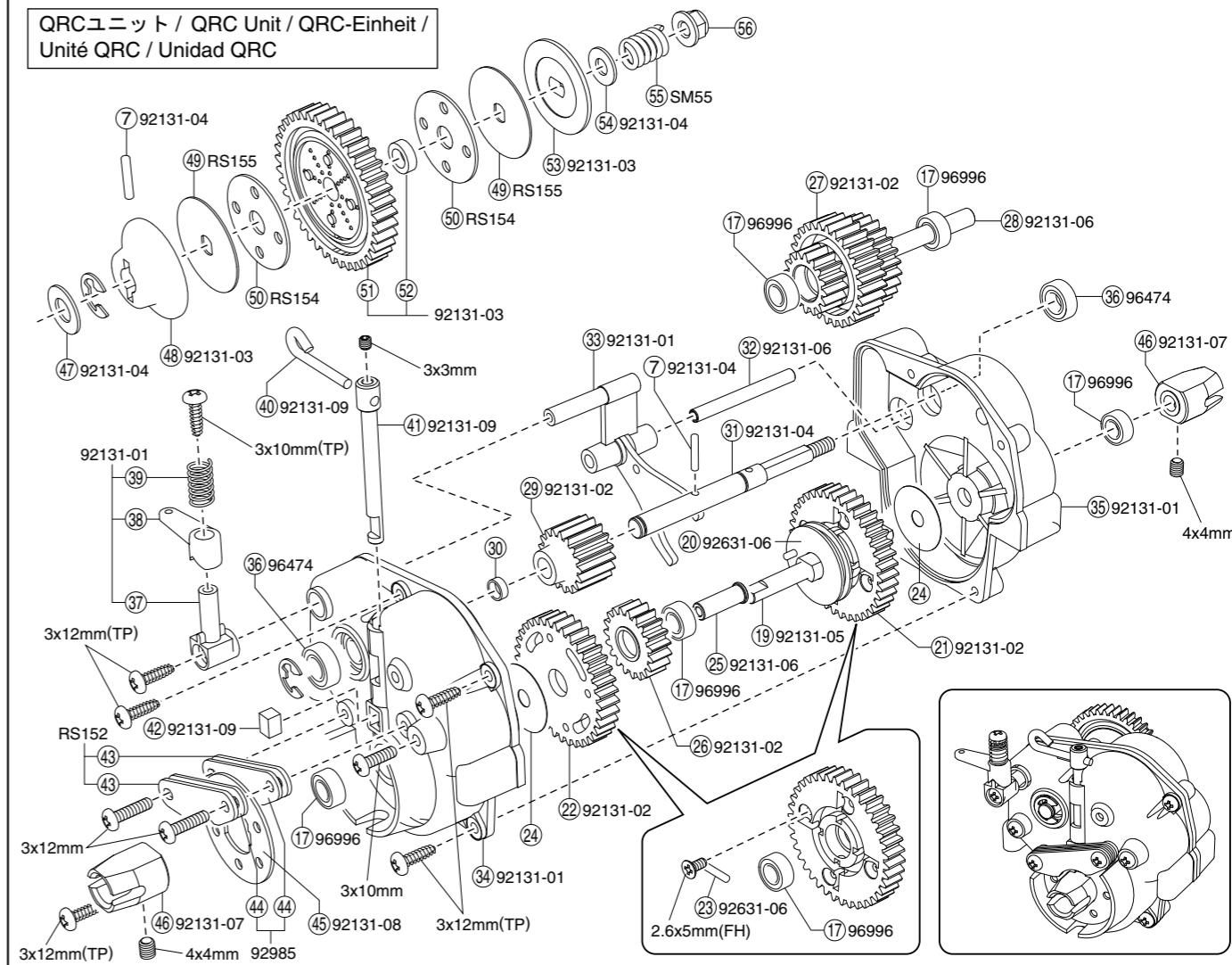
AVISO: BUJIA

No disponible con bujía ENYA.
En caso de utilizar bujías O.S.,
agrande la tapa (1) con un
destornillador.

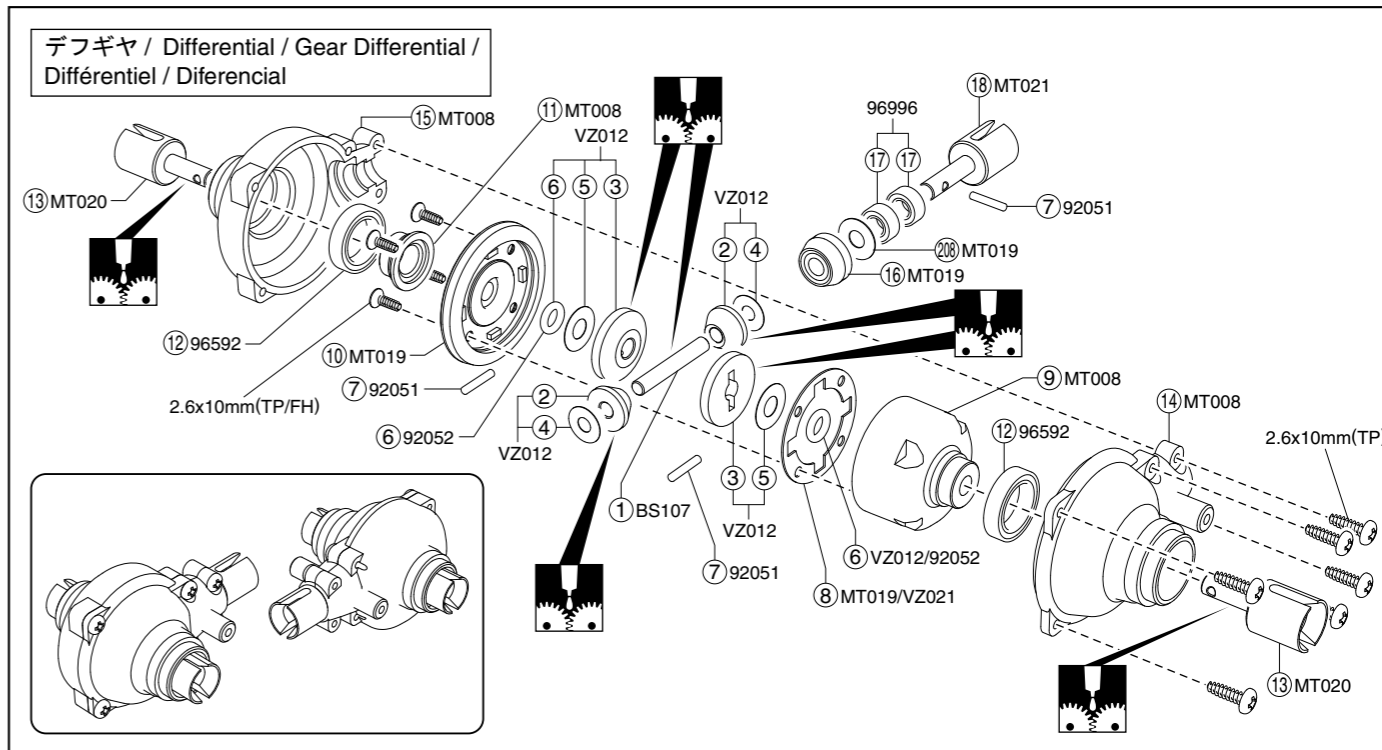


分解図 / Exploded View / Explosionszeichnung / Eclaté / Despiece

QRCユニット / QRC Unit / QRC-Einheit /
Unité QRC / Unidad QRC

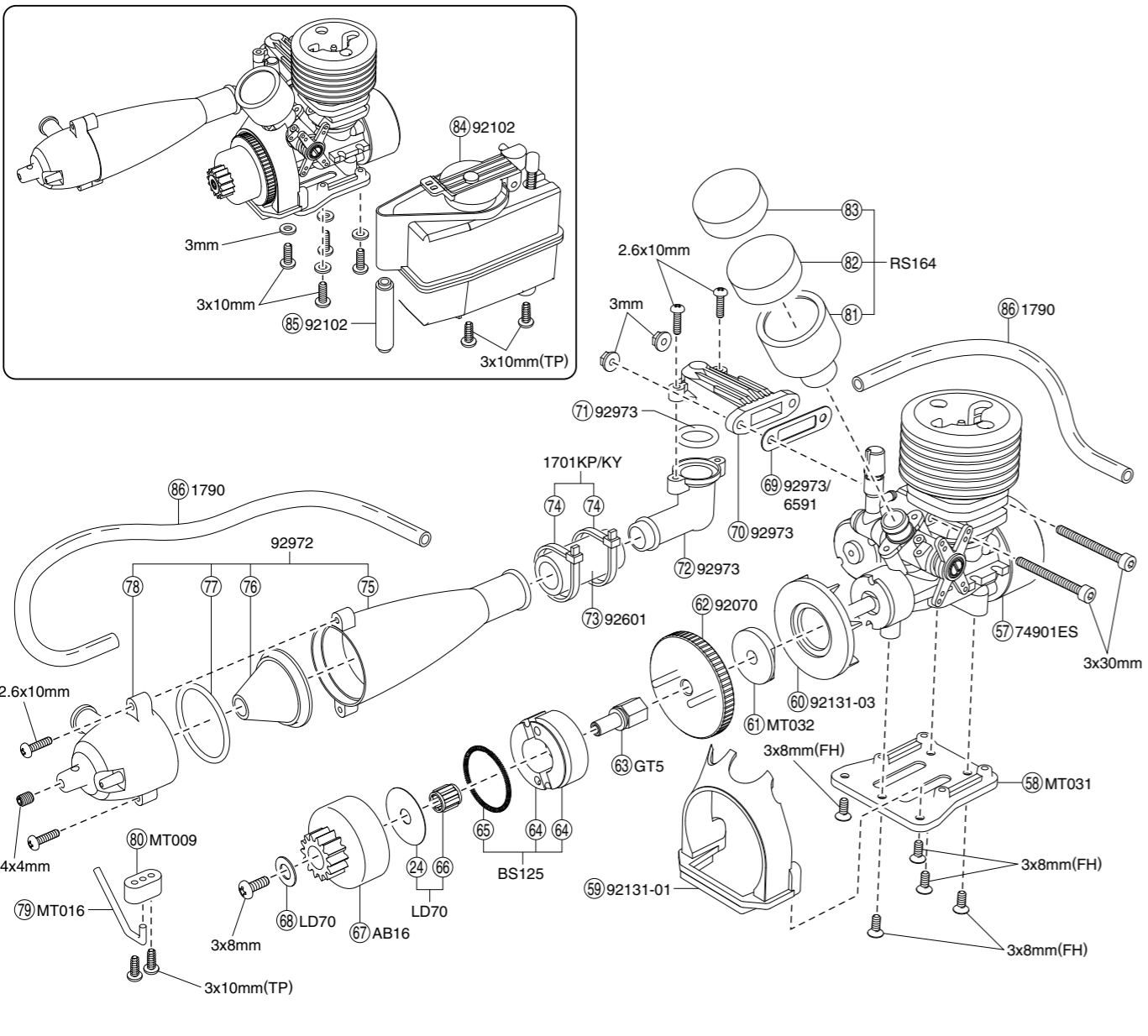


デフギヤ / Differential / Gear Differential /
Différentiel / Diferencial

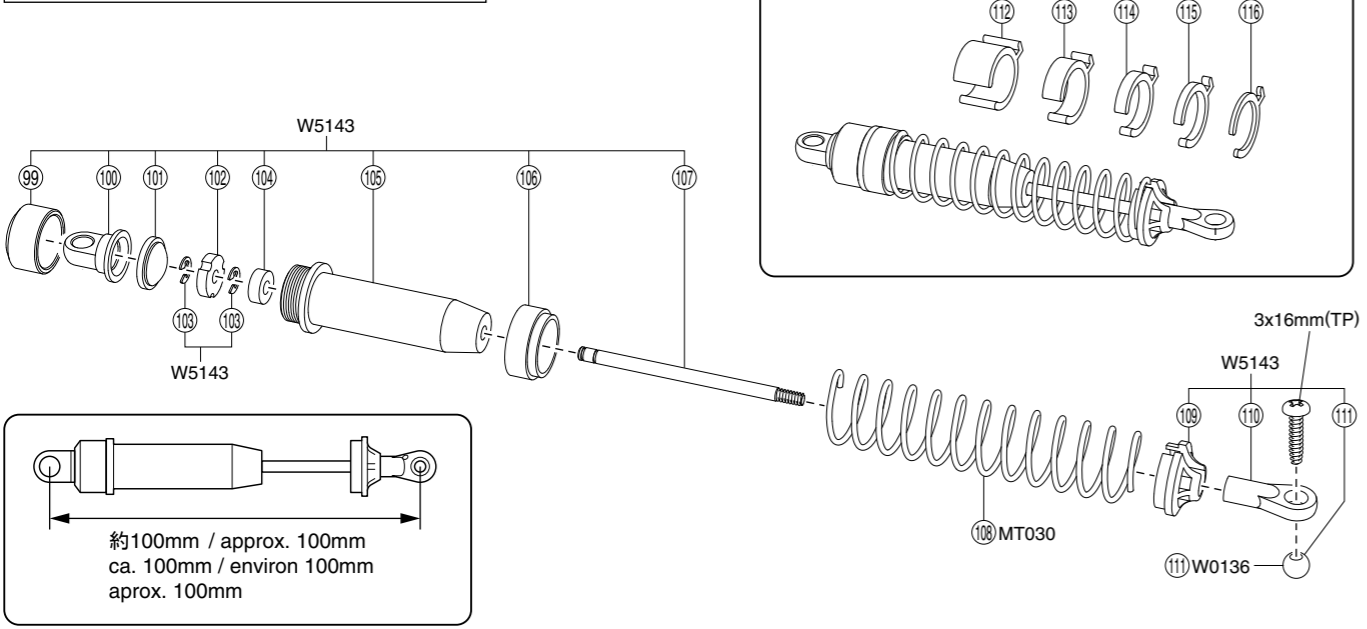


■ グリスを塗る。
■ Apply grease.
Fetten.
Graissez.
Aplicar grasa

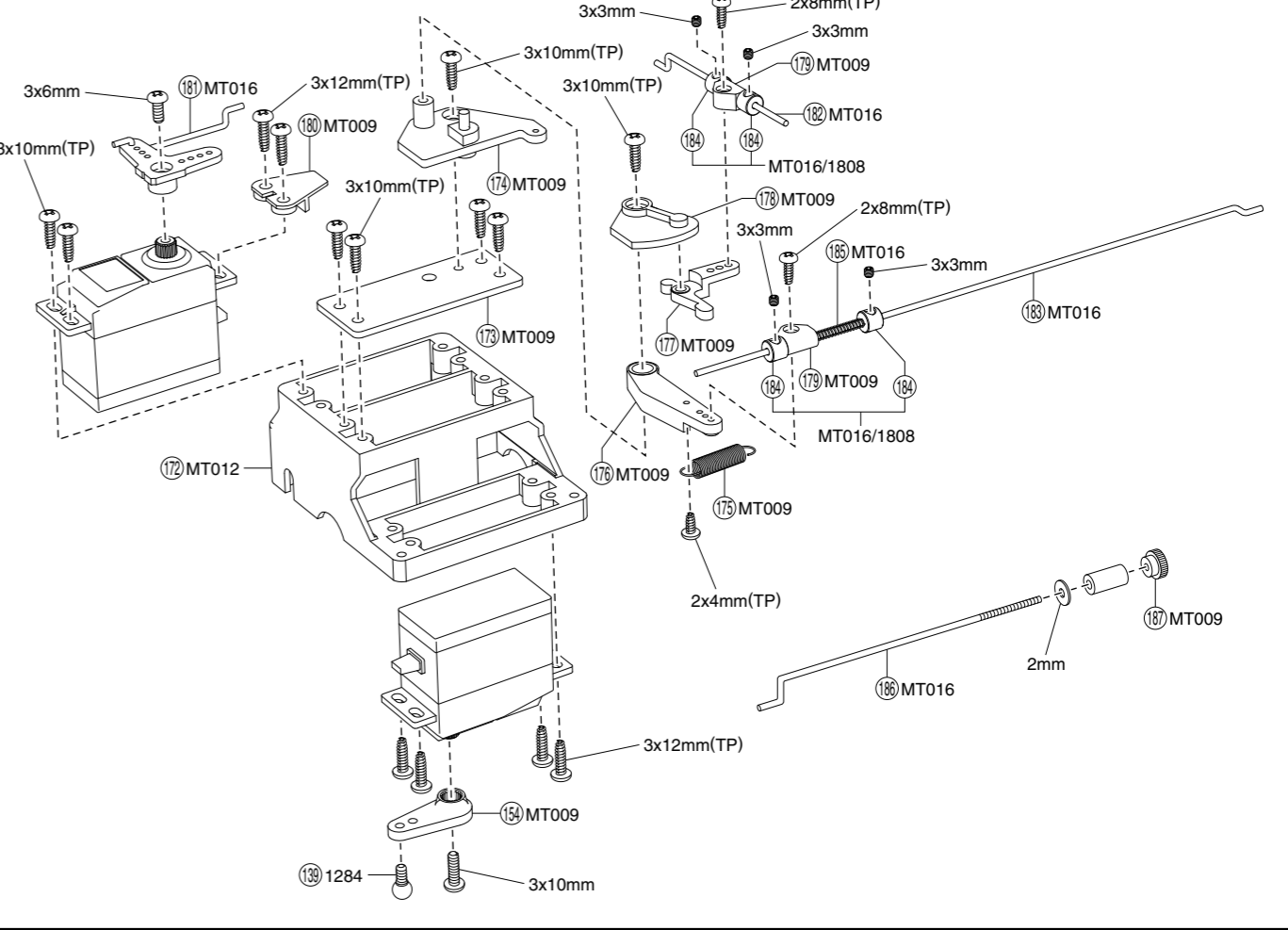
エンジン / Engine / Verbrennungsmotor /
Moteur / Motor



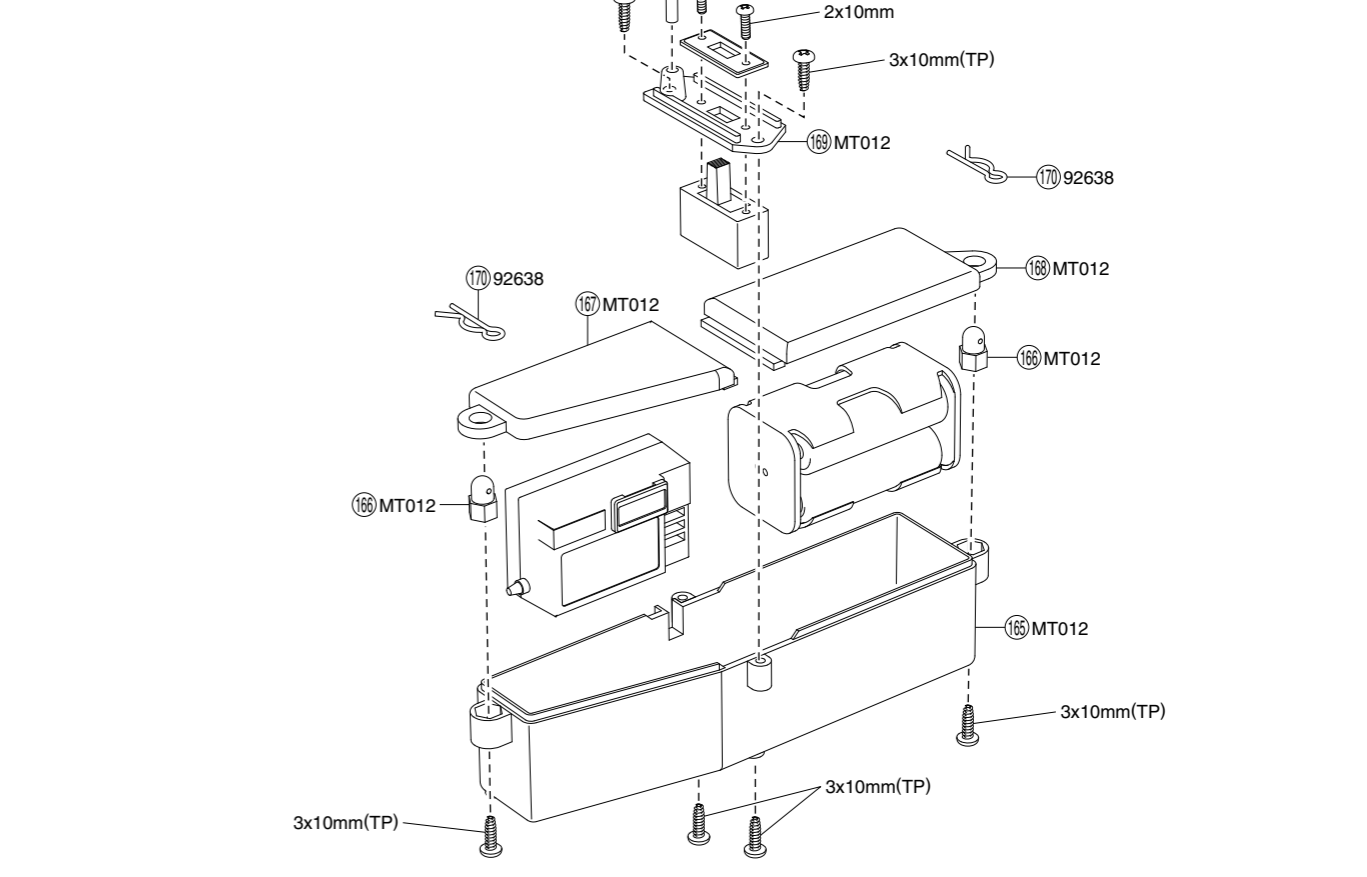
ダンパー / Shock Absorber / Stoßdämpfer /
Amortisseur / Amortiguador



サーボマウント / Servo Mounts / Servo Befestigungen /
Support servo / Soportes servos

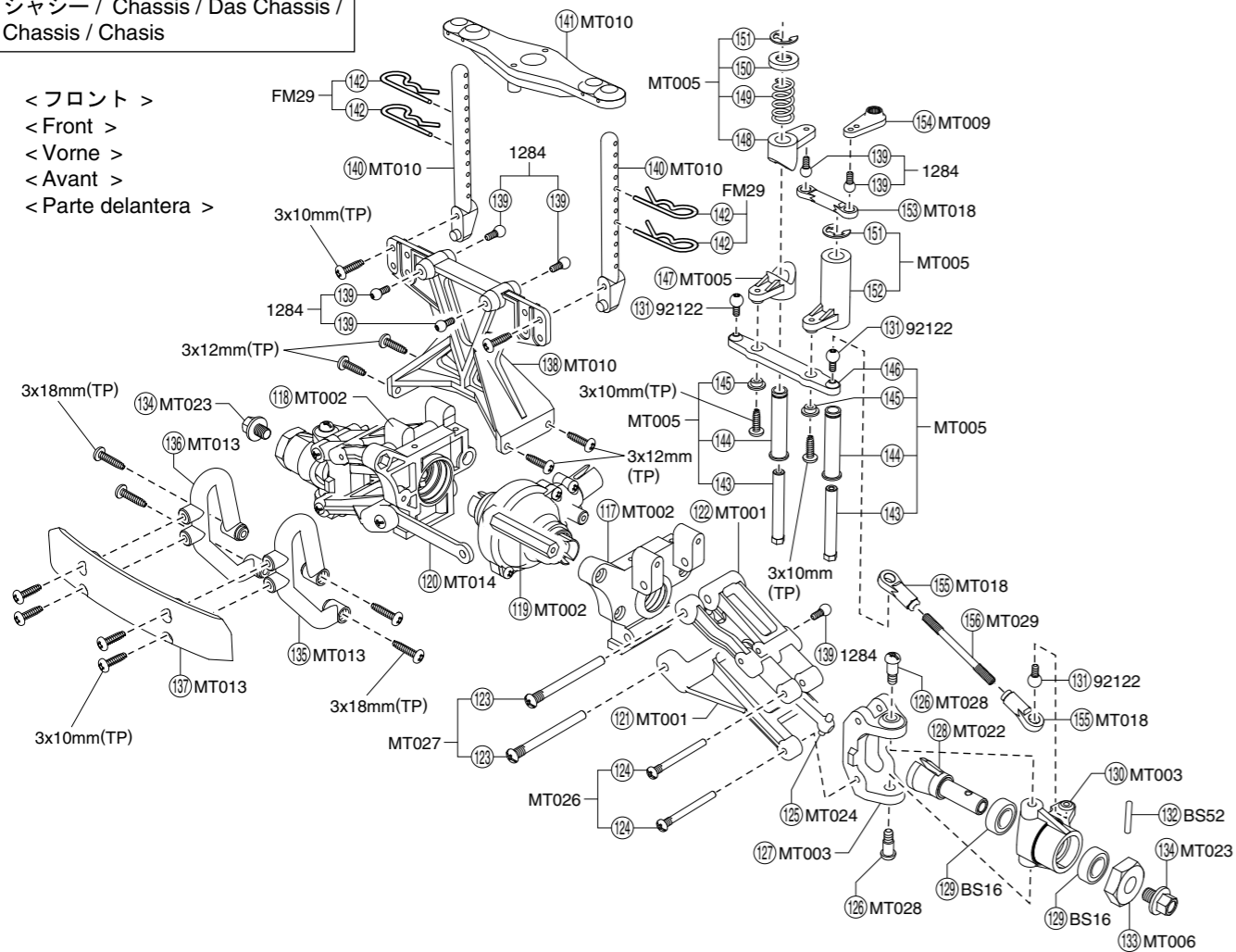


メカボックス / Radio Box / RC Box /
Boîtier radio / Caja de radio



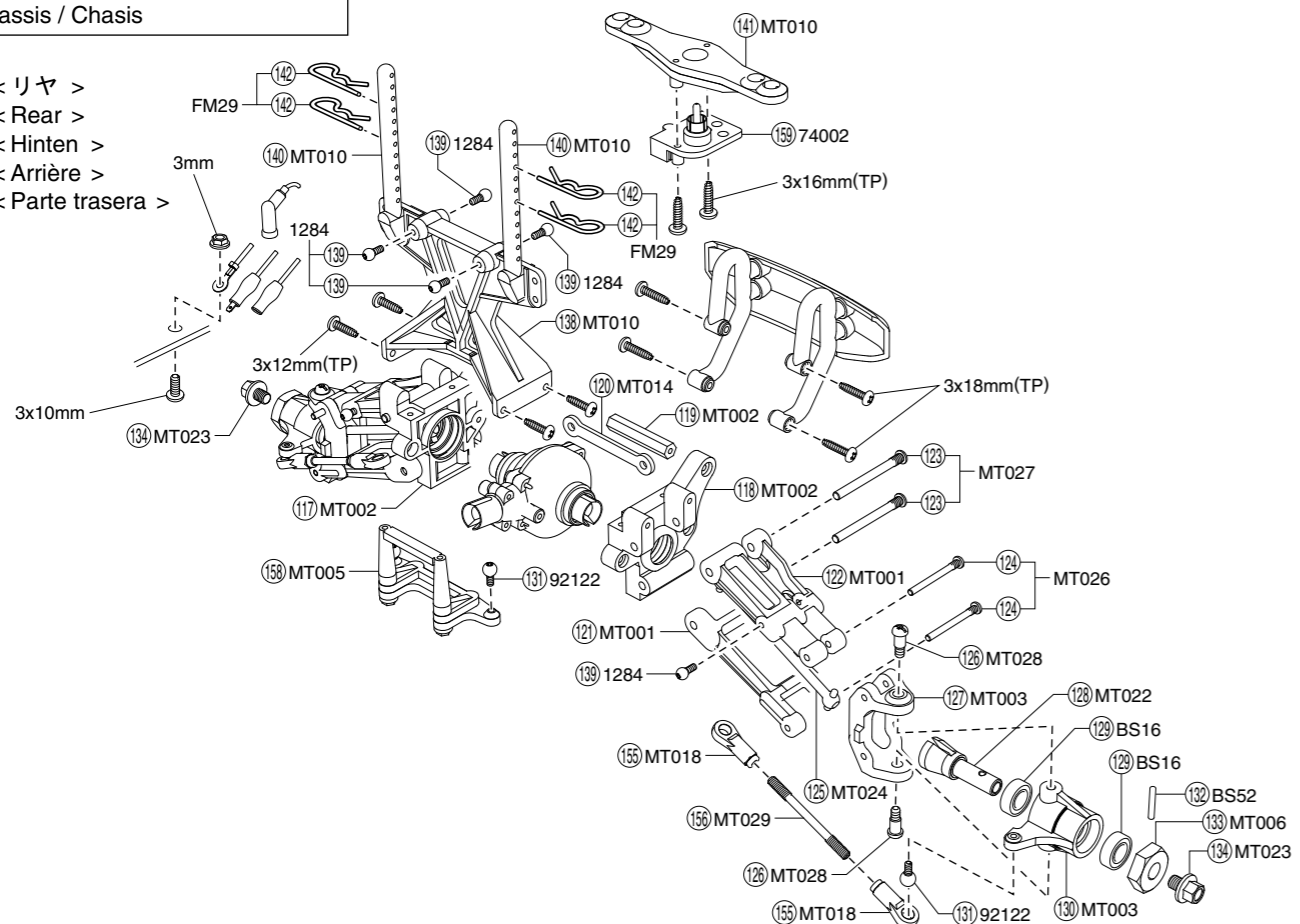
シャシー / Chassis / Das Chassis /
Chassis / Chasis

< フロント >
< Front >
< Vorne >
< Avant >
< Parte delantera >

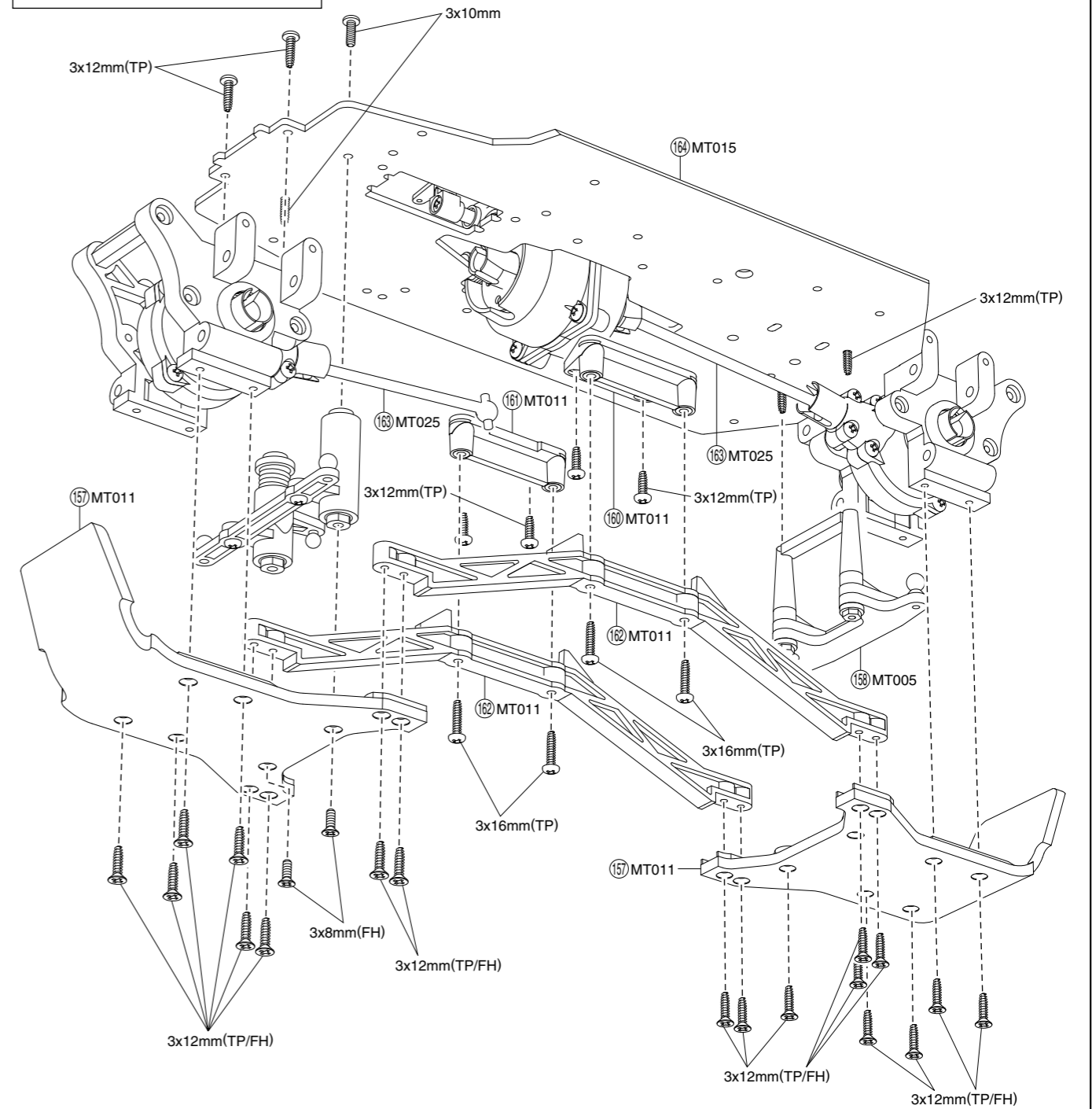


シャシー / Chassis / Das Chassis /
Chassis / Chasis

< リヤ >
< Rear >
< Hinten >
< Arrière >
< Parte trasera >



シャシー / Chassis / Das Chassis /
Chassis / Chasis



タイヤ / Wheels / Räder /
Roues / Ruedas

