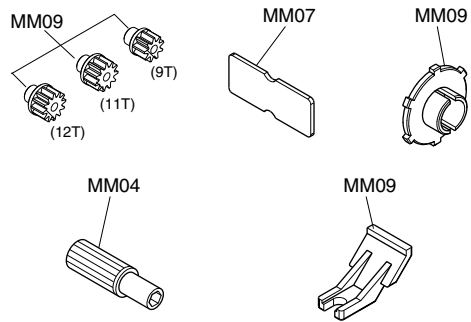


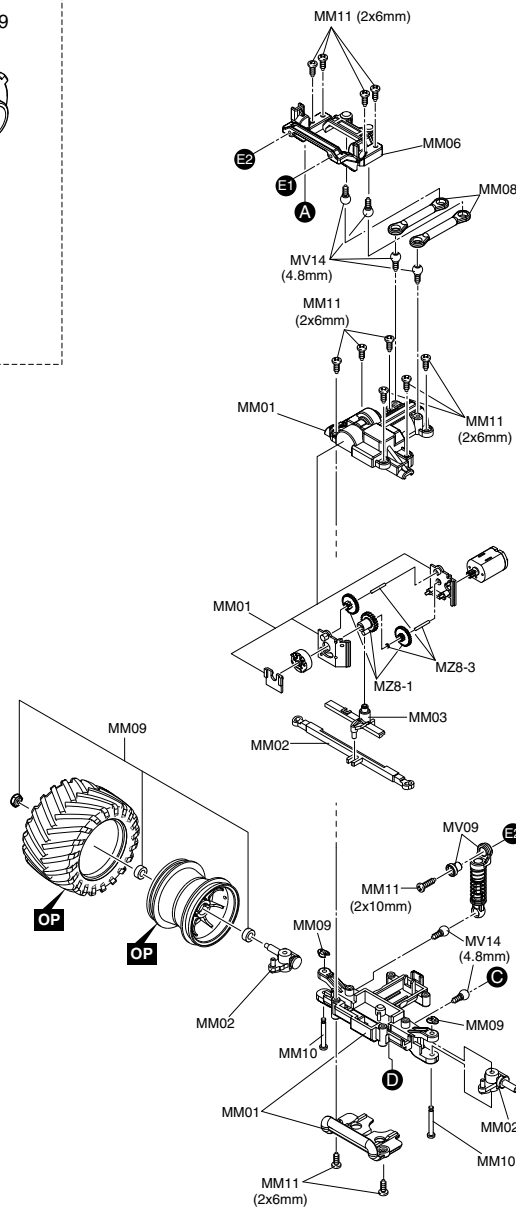
# EXPLODED VIEW / EXPLOSIONSZEICHNUNG

/ ECLATf / DESPIECE / 分解図

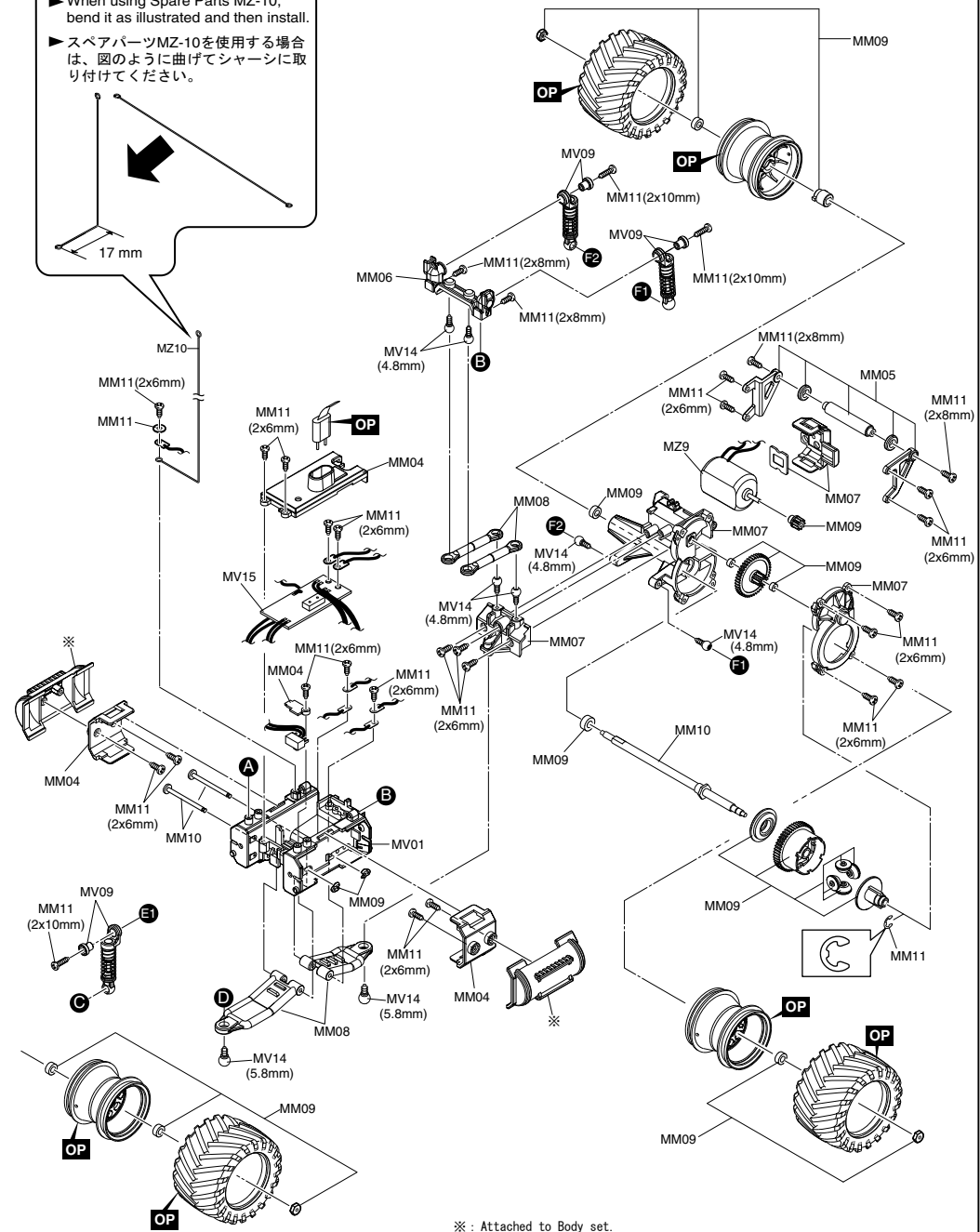


## Spare Parts / Ersatzteile / Pieces detachees. / Repuestos / スペアパーツ

No. 品番	Description パーツ名	定価	発送 手数料
MM01	Servo Case Set サーボケースセット	450	200 (一律)
MM02	Knuckle & Tie Rod Set ナックル&タイロッドセット	650	
MM03	Servo Saver Set サーボセイバーセット	450	
MM04	Chassis Small Parts Set シャシー小物セット	450	
MM05	Wheelie Bar Set ウィリーバーセット	400	
MM06	Shock Stay Set ダンパーステーセット	400	
MM07	Gear Box Set ギヤボックスセット	450	
MM08	Suspension Arm Set サスペンションアームセット	350	
MM09	Gear Set ギヤセット	800	
MM10	Shaft Set シャフトセット	750	
MM11	Screw Set ビスセット	350	
MV01	Main Chassis Set メインシャシーセット	900	
MV09	Shock Set ダンパーセット	800	
MV14	Pillow Ball Set ピロボールセット	500	
MV15	R/C Unit Set R/Cユニットセット	8000	
MZ8-1	Servo Gear Set サーボギヤセット	400	
MZ8-3	Servo Gear Shaft Set サーボギヤシャフトセット	350	
MZ9	Motor Set モーターセット	900	
MZ10	Antenna Set アンテナセット	350	



▶ When using Spare Parts MZ-10, bend it as illustrated and then install.  
▶ スペアパーツMZ-10を使用する場合は、図のように曲げてシャーシに取り付けてください。



▶ The optional parts should be used for the parts marked with **OP**.

▶ **OP** の印が付いたパーツはオプションパーツをご利用ください。

※: Attached to Body set.  
ボディセットに付属しています。