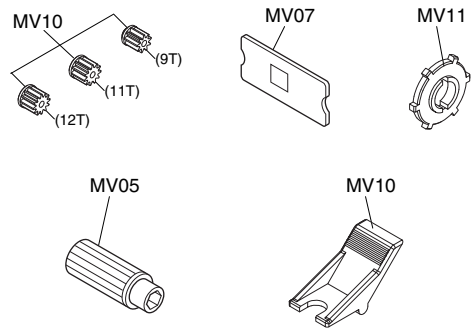


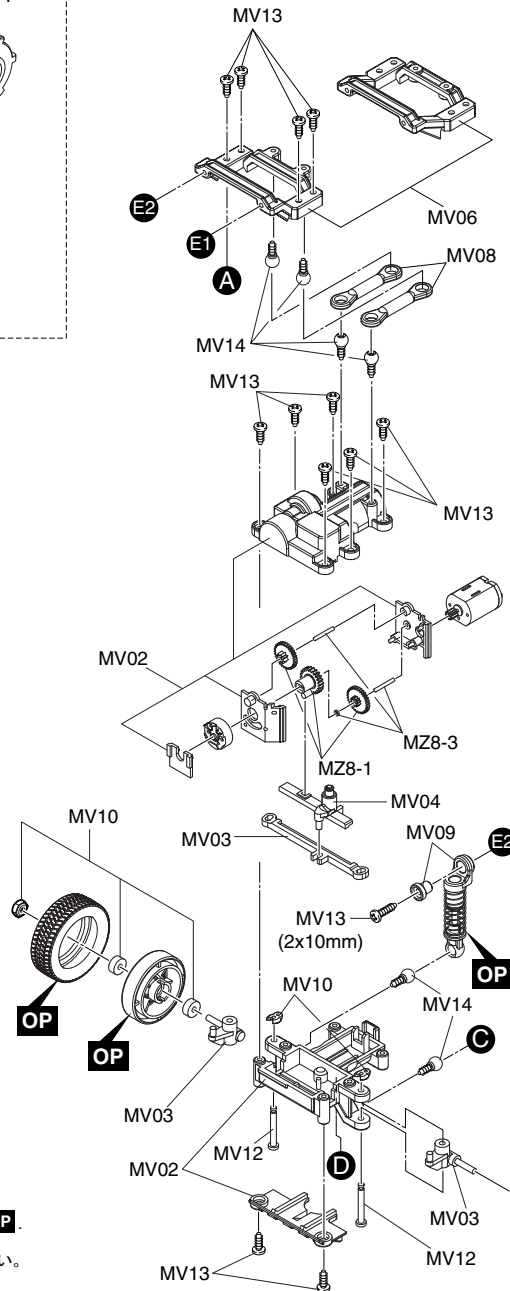
EXPLODED VIEW / EXPLOSIONSZEICHNUNG / ECLATÉ / DESPIECE / 分解図



Spare Parts / Ersatzteile / Pieces detachees. / Repuestos / スペアパーツ

No. 品番	Description パーツ名	定価	発送手数料
MV01	Main Chassis Set メインシャシーセット	900	200 (一律)
MV02	Servo Case Set サーボケースセット	350	
MV03	Knuckle & Tie Rod Set ナックル&タイロッドセット	600	
MV04	Servo Saver Set サーボセーバーセット	400	
MV05	Chassis Small Parts Set シャシー小物セット	450	
MV06	Shock Stay Set ダンパーステーセット	350	
MV07	Gear Box Set ギヤボックスセット	400	
MV08	Suspension Arm Set サスペンションアームセット	300	
MV09	Shock Set ダンパーセット	800	
MV10	Pinion Gear Set ピニオンギヤセット	600	
MV11	Diff. Gear Assembly デフギヤアッセンブリー	800	
MV12	Shaft Set シャフトセット	350	
MV13	Screw Set ビスセット	300	
MV14	Pillow Ball Set ピロボールセット	500	
MV15	R/C Unit Set R/Cユニットセット	8000	
MZ8-1	Servo Gear Set サーボギヤセット	400	
MZ8-3	Servo Gear Shaft Set サーボギヤシャフトセット	350	
MZ9	Motor Set モーターセット	900	
MZ10	Antenna Set アンテナセット	350	

- ▶ The optional parts should be used for the parts marked with **OP**.
- ▶ **OP** の印が付いたパーツはオプションパーツをご利用ください。



▶ When using Spare Parts MZ-10, bend it as illustrated and then install.

▶ スペアパーツMZ-10を使用する場合は、図のように曲げてシャシーに取り付けてください。

