

※ご使用前にこの説明書を良くお読みになり十分に理解してください。
Before beginning assembly, please read these instructions thoroughly!

V-ONE

TO NEW GP STAGE

RRR

ANOTHER DIMENSION



組立／取扱説明書 INSTRUCTION MANUAL



1:10 Scale Radio Controlled .12-.15 Engine Powered Touring Car Series PureTen GP 4WD

目次 INDEX

●キットの他にそろえる物 / REQUIRED FOR OPERATION-----	2 ~ 3
●プロポの準備 / RADIO PREPARATION-----	3
●組立て前の注意 / BEFORE YOU BEGIN-----	4
●ランナー付プラパーツ配置図 / ARRANGEMENT OF PLASTIC PARTS ON RUNNERS-----	5 ~ 6
●本体の組立て / ASSEMBLY-----	7 ~ 30
●取扱いの注意 / OPERATING YOUR MODEL SAFELY-----	31
●分解図 / EXPLODED VIEW-----	32 ~ 33
●スペアパーツ・オプションパーツリスト / SPARE PARTS & OPTIONAL PARTS-----	34 ~ 37



安全のための注意事項

この無線操縦模型は玩具ではありません!

- この商品が高い性能を発揮するように設計されています。組立てに不慣れな方は、模型を良く知っている人にアドバイスを受けて確実に組立ててください。
- 小さい部品があるので、組立て作業は、幼児の手がとどかない所で必ず行ってください。
- 動かして楽しむ場所は万一の事故を考えて、安全を確認してから責任をもってお楽しみください。
- 組立てた後も、説明書がいつでも見られるように大切に保管してください。



UNDER SAFETY PRECAUTIONS

This radio control model is not a toy.

- First-time builders should seek the advice of experienced modellers before commencing assembly and if they do not fully understand any part of the construction.
- Assemble this kit only in places out of children's reach!
- Take care before operating this model.
You are responsible for this model's assembly and safe operation!
- Always keep this instruction manual ready at hand for quick reference, even after completing the assembly.

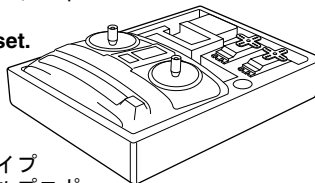
キットの他にそろえる物 (1) REQUIRED FOR OPERATION (1)

1 2チャンネル2サーボ無線操縦機 (プロポ)

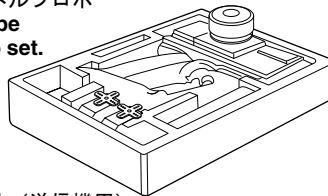
2ch radio control set with 2 servos.

- このキットには2チャンネル2サーボのプロポが必要です。
- 送信機にはスティックタイプとハンドルタイプがありますが、お好みのタイプを用意してください。
- リバーススイッチを使用する場合は、プロポに付属の説明書を参考に設定してください。
- This kit requires a 2 channel radio control set with 2 servos.
- Because there are stick-type and wheel-type transmitters, use which ever fits your convenience best.
- In case of using reverse switch, refer to instruction manual included in the radio set.

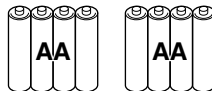
■スティックタイプ
2チャンネルプロポ
Stick-type
2ch radio set.



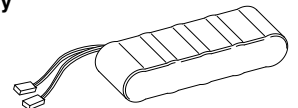
■ハンドルタイプ
2チャンネルプロポ
Wheel-type
2ch radio set.



■単3乾電池 (送信機用)
AA-size Batteries (For Transmitter)



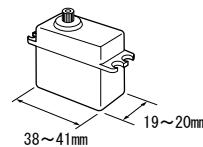
■受信機用ニカドバッテリー
Ni-Cd Battery



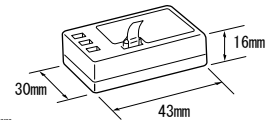
※No. 71162 6V X-FORCE 600 ニカドバッテリーを必ず使用してください。
Only use No.71162 6V X-FORCE 600 Ni-Cd Battery. (Do not use other batteries.)

使用できるサーボ・受信機サイズ
Suitable servos & receiver

■サーボ
Servo



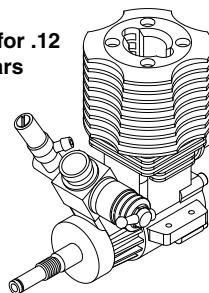
■受信機
Receiver



2 エンジンおよびマフラー Engine & Muffler

- このキットには12クラスエンジンが必要です。
※SGシャフト (パイロットシャフト) 仕様で、スライドキャブ仕様のリコイルスターターなし後方排気エンジンのみ搭載できます。
- This kit requires a .12 class engine.
*Only SG Shaft (Pilot Shaft) with Slide Carburettor engine without pull starter Rear Exhaust is available.

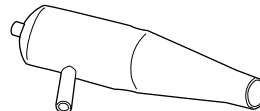
■12クラスカー用エンジン
Engine for .12 class cars



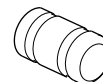
■プラグ
Plug



■マフラー
Muffler



■ジョイントパイプ
Joining Pipe



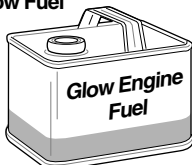
■マニホールド
Manifold



No.39065 チュードサイレンサーセット (後方)
No.39065 Tuned Silencer Set (Rear)

3 燃料と始動用具 Required for engine starting:

■燃料
Glow Fuel



No.73111
KYOSHO RACING
KANAI FUEL 20%

■燃料ポンプ
Fuel Pump



No.96422
クイックフュエルポンプ
Quick Fill Fuel Bottle

■プラグヒーター
Plug Heater

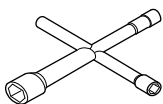


No.695142 DC急速充電器
DC Quick Charger

No.695141
スパークブースター
Spark Booster

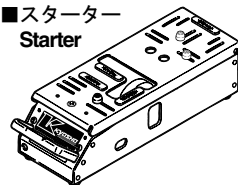


■プラグレンチ
Plug Wrench



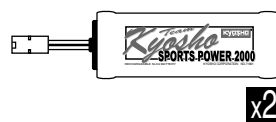
No.80312
ロッキングジグ/レンチ
Locking Jig & Wrench

■スターター
Starter



No.36205
マルチスターターBOX PRO
Multi Starter Box Pro

■スターター用バッテリー
Battery



No.71901
スポーツパワー2000 ニカドバッテリー
SPORTS POWER 2000 Ni-Cd Battery

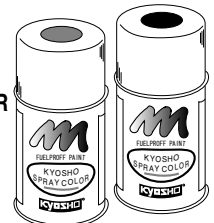
4 塗料 Paint

- ボディの塗装には塗料が必要です。京商では、モデル用塗料、スプレーを販売していますのでご利用ください。
- For painting the body, use Kyosho paints for models!

No.2230
ポリカカラー
POLYCA COLOR

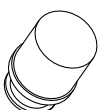


No.76501~76711
京商スプレーカラー
KYOSHO SPRAY COLOR



5 その他 Other equipment required.

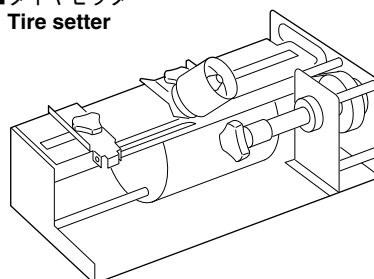
■エアフィルター
Air Filter



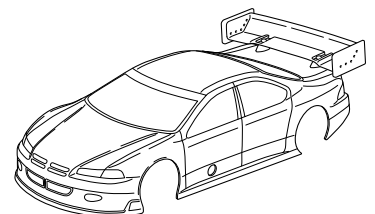
■グラストープ
Tape



■タイヤセッター
Tire setter



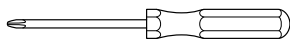
■ボディ
Body



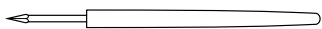
キットの他にそろえる物 (2) REQUIRED FOR OPERATION (2)

6 組立てに必要な工具 Tools required

- +ドライバー (大、中、小)
Phillips Screwdriver (L.M.S)

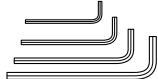


- キリ
Awl



キットに入っている工具 TOOLS INCLUDED

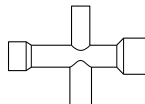
- 六角レンチ
Hex Wrench



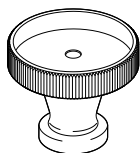
- グリス
Grease



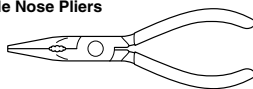
- 十字レンチ (小)
Cross Wrench (S)



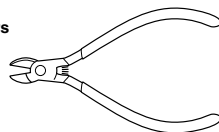
No.TSW5
クラッチスプリングアジャストツール
Clutch Spring Adjust Tool



- ラジオペンチ
Needle Nose Pliers



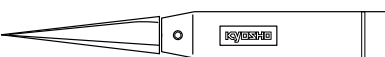
- ニッパー
Wire Cutters



- プライヤー
Pliers



No.80951B
フライホイールレンチ
Flywheel Wrench



ナイフエッジリーマー No.695101
KNIFE EDGE REAMER

下穴加工が不要で、直接 No need to pre-drill!
1mm~15mmの正確な穴 Drills neat 1mm to 15mm
あけができる工具です。 holes directly!

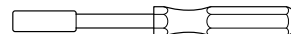
- ネジロック剤
Screw Cement



- ゴム系接着剤
Rubber Cement



- 10mmボックスドライバー
Box Wrench

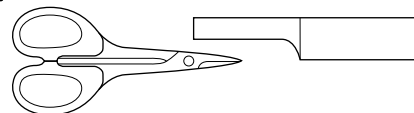


- カッターナイフ
Sharp Hobby Knife



No.96154
KYOSHO スペシャルグルー
KYOSHO Special Glue

瞬間接着剤
Instant Glue

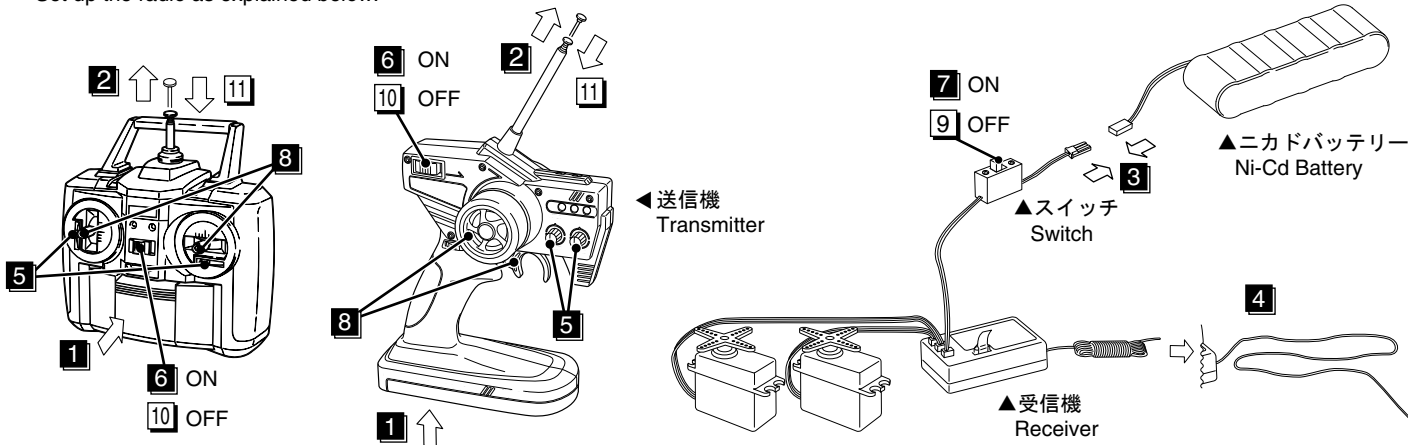


ラウンドカッター&サンダー No.1829
ROUND CUTTER & SANDER

ボディのカット、仕上 For trimming bodies!
げ用。曲線部分も楽に Cutting along curved lines
作業ができます。 never was so easy!

プロポの準備 RADIO PREPARATION

- プロポを下の順番にしたがってセットします。
Set up the radio as explained below.



- 1 単3乾電池をセットする (送信機)
- 2 アンテナをのばす (送信機)
- 3 充電した受信機用ニカドバッテリーをつなぐ。
- 4 アンテナをのばす (受信機)
- 5 トリムレバーを中央にセットする。
- 6 スイッチを入れる (送信機)
- 7 スイッチを入れる (受信機)
- 8 スティックを動かしてサーボが動くか確認する。
- 9 スイッチを切る (受信機)
- 10 スイッチを切る (送信機)
- 11 アンテナを縮める。

- 1 Install batteries. (Transmitter)
- 2 Extend the antenna. (Transmitter)
- 3 Connect the charged Ni-Cd battery to the receiver.
- 4 Extend the antenna. (Receiver)
- 5 Center the trims.
- 6 Switch on. (Transmitter)
- 7 Switch on. (Receiver)
- 8 Make sure the servos are in command.
- 9 Switch off. (Receiver)
- 10 Switch off. (Transmitter)
- 11 Retract the antenna. (Transmitter)

- 1 組立てる前に説明書を良く読んで、おおよその構造を理解してから組立てに入ってください。
Read through the manual before you begin, so you will have an overall idea of what to do.
- 2 キットの内容をお確かめください。万一不良、不足がありましたら、お買い求めの販売店にご相談いただくか、当社「ユーザー相談室」までご連絡ください。
Check all parts. If you find any defective or missing parts, contact your local dealer or our Kyosho Distributor.
- 3 説明書の見かた
How to read the instruction manual:

〔説明例 Example〕

説明書内では多くのマークが使用されています。マークに注意して組立てを進めてください。
This instruction manual uses several symbols. Please note them during the entire assembly.

1 フロントサスペンション
Front Suspension

④ 5 x 10mm メタル
Metal Bushing

⑤ キングピン
King Pin

⑥ 5.8mm ピロボール (黒)
Pillow Ball (Black)

小物部品のキーNo. 名前、原寸図、使用数。
Key Number, Part Name, True-to-scale Diagram, Quantity Used

No.4, No.5, No.6

キット内の部品は、ビス類を除いてキーNo. が付けられています。スペアパーツを購入する時はキーNo. を参照してください。
All parts except screws are identified by key numbers. For purchasing spare parts, find the key no. of the part needed in the spare part list and refer to the left column to look up the corresponding order no.

4 説明書に使われているマーク

Symbols used throughout the instruction manual, comprise:

- | | | | |
|--|--|---|--|
| 使用する袋詰。
Part bags used. | 左右同じように組立てる。
Assemble left and right sides the same way. | 原寸図
True-to-scale diagram. | 可動するように組立てる。
Ensure smooth non-binding movement while assembling. |
| 瞬間接着剤で接着する。
Apply instant glue (CA glue, super glue). | 2mmの穴をあける (例)。
Drill holes with the specified diameter (here: 2mm). | 別購入品
Must be purchased separately! | 仮止め。
Tentatively tighten. |
| ゴム系接着剤で接着する。
Apply rubber cement. | をカットする。
Cut off shaded portion. | 注意して組立てる所。
Pay close attention here! | 番号の順に組立てる。
Assemble in the specified order. |
| ネジロック剤を塗る。
Apply threadlocker (screw cement). | グリスを塗る。
Apply grease. | 2セット組立てる (例)。
Assemble as many times as specified (here: twice). | 余分をカットする。
Cut off excess. |

5 キットには、形や長さが違うビスや小物部品が多く入っています。説明書には原寸図がありますので確認してから組立ててください。また、ビス類は多めに入っているものもありますので、予備としてお使いください。

This kit contains screws and hardware in different metric sizes and shapes. Before using them, check the screws on the true-to-scale diagrams on the left side in each assembly step. Some screws are extras.

●ビスの種類 SCREWS

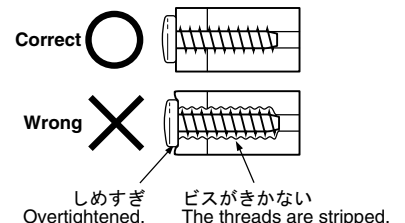
- | | |
|-------------------------------|---------------------------------|
| ビス
Screw | TPビス
Self-tapping (TP) Screw |
| キャップビス
Cap Screw | TPサラビス
TP F/H Screw |
| サラビス
Flat Head (F/H) Screw | セットビス
Set Screw |

●小物部品のサイズ例 OTHER HARDWARE


- | | | |
|--------------------------|---|----------------------------|
| 3x12mm ビス
Screw | 3mm ワッシャー・ナット
Washer · Nut | E4 エリング
E-ring |
| 3x12mm サラビス
F/H Screw | 5x10mm メタル・ベアリング
Metal Bushing · Bearing | 5.8mm ピロボール
Pillow Ball |

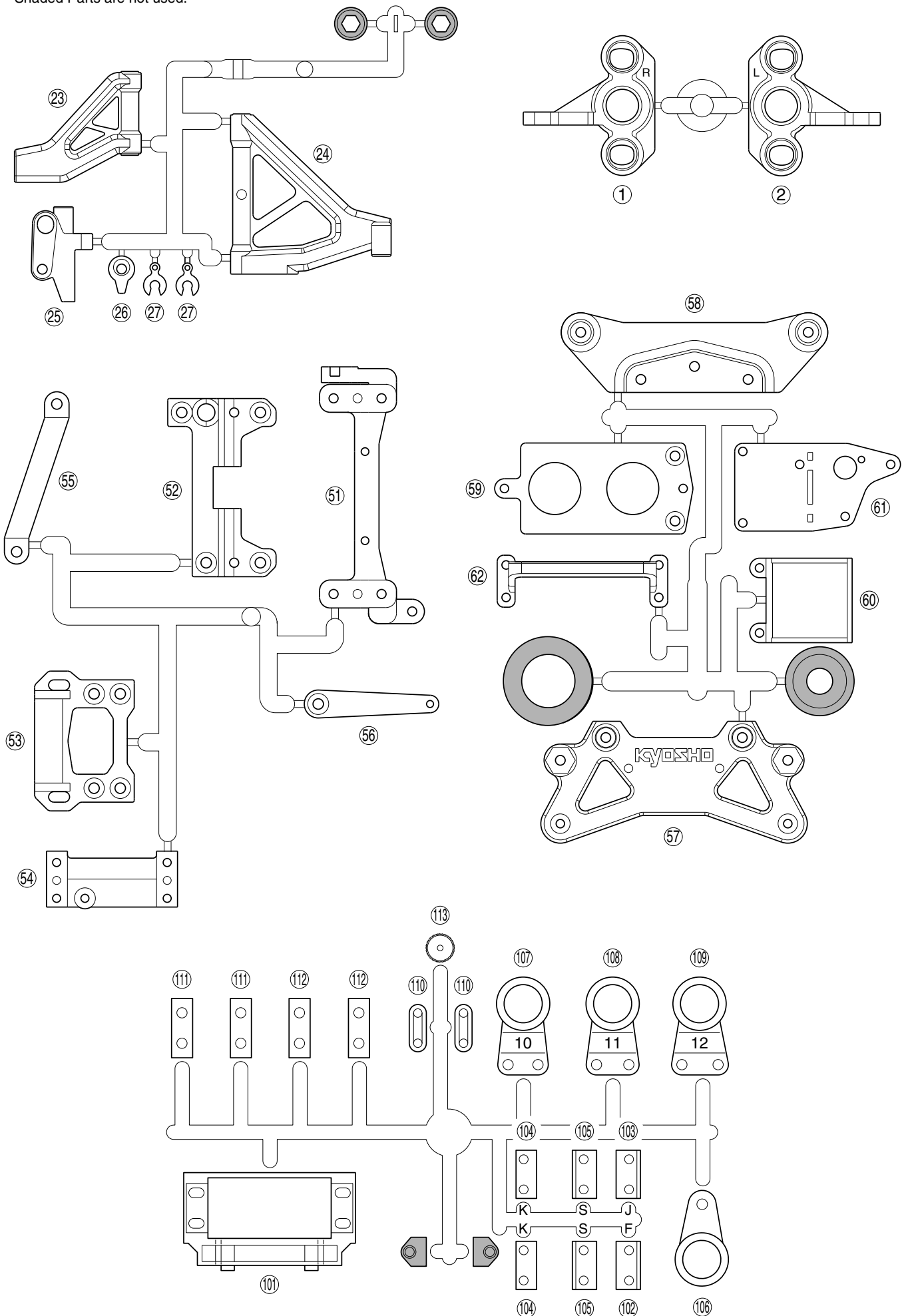
6 TPビスは、部品にネジを切りながらしめつけるビスです。しめこみが固い場合がありますが、部品が確実に固定されるまでしめこんでください。ただし、しめすぎるとネジがきかなくなりますので、部品が変形するまでしめないでください。

Self-tapping (TP) screws cut threads into the parts when being tightened. Excessive force may permanently damage parts when tightening TP screws. It is recommended to stop tightening when the part is attached or when some resistance is felt after the threaded portion enters the plastic.




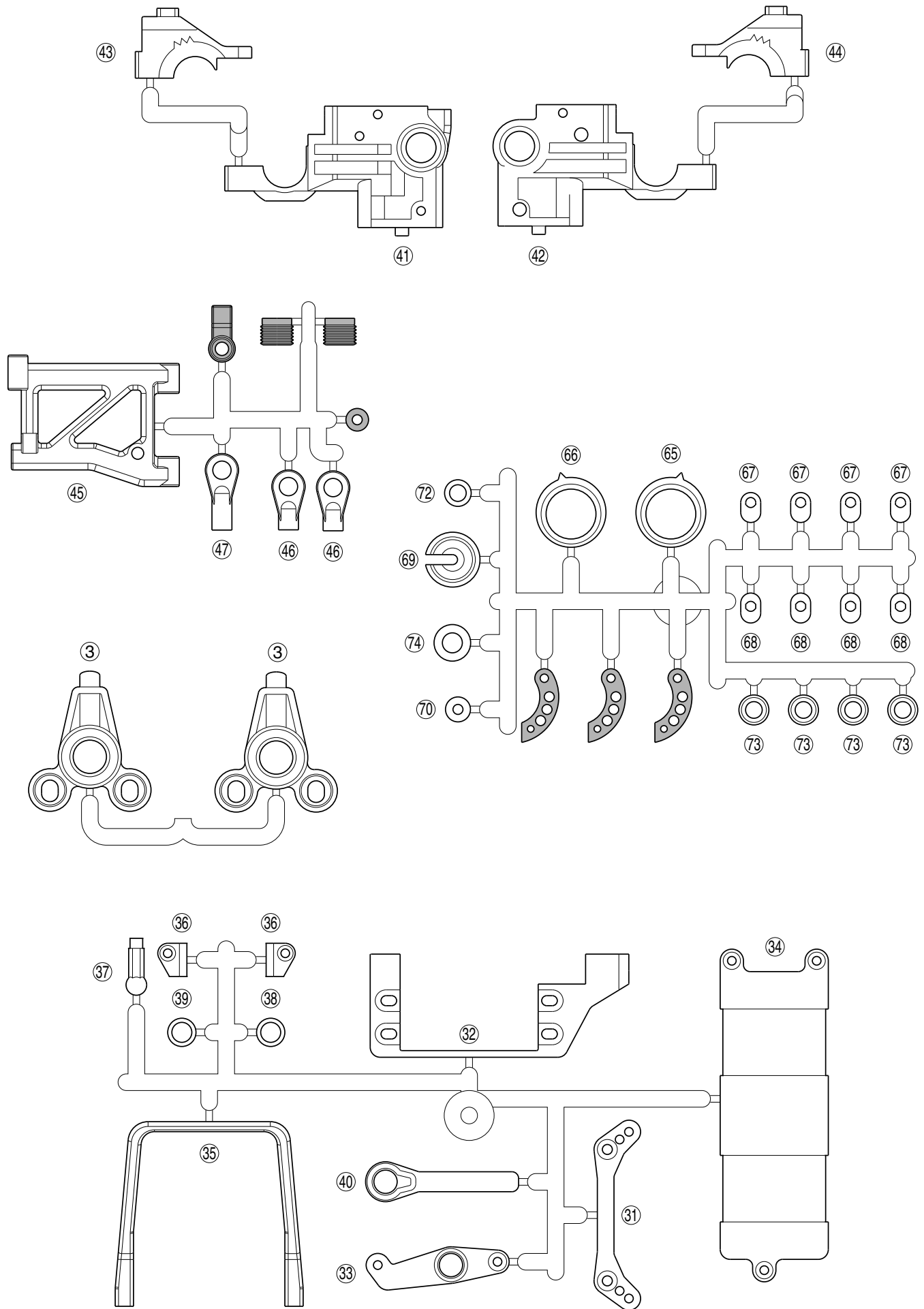
ランナー付プラパーツ配置図 ARRANGEMENT OF PLASTIC PARTS ON RUNNERS

▶  部分の部品は、使用しません。
Shaded Parts are not used.



ランナー付プラパーツ配置図 ARRANGEMENT OF PLASTIC PARTS ON RUNNERS

▶  部分の部品は、使用しません。
 Shaded Parts are not used.



1 デフギヤ Gear Differential

No.2, No.10

< リヤ用 >
< For Rear >

168 オリング P5
O-ring P5

206 2 x 11mm ピン
Pin

161 4 x 10mm シム
Shim

162 5 x 12mm シム
Shim

2.6 x 8mm TPサラビス
TP F/H Screw

164 4 x 27mm シャフト
Shaft

174 12 x 18mm ベアリング
Ball Bearing

80 デフジョイント
Differential Joint

186 高粘度シリコンオイル
Silicone Oil (Hard)

▶ 付属のシリコンオイル (硬) を入れてください。
Pour Silicon Oil (Hard) included in the kit.

2 フロントワンウェイ Front Oneway

No.2, No.10

2 x 6mm サラビス
F/H Screw

74 フロントワンウェイカラー
Front Oneway Collar

187 カップジョイント
Cup Joint

174 12 x 18mm ベアリング
Ball Bearing

▶ 瞬間接着剤で④へ固定する。
Apply Instant Glue.

CA

▶ 向きに注意。
Note the direction.


2x6mm

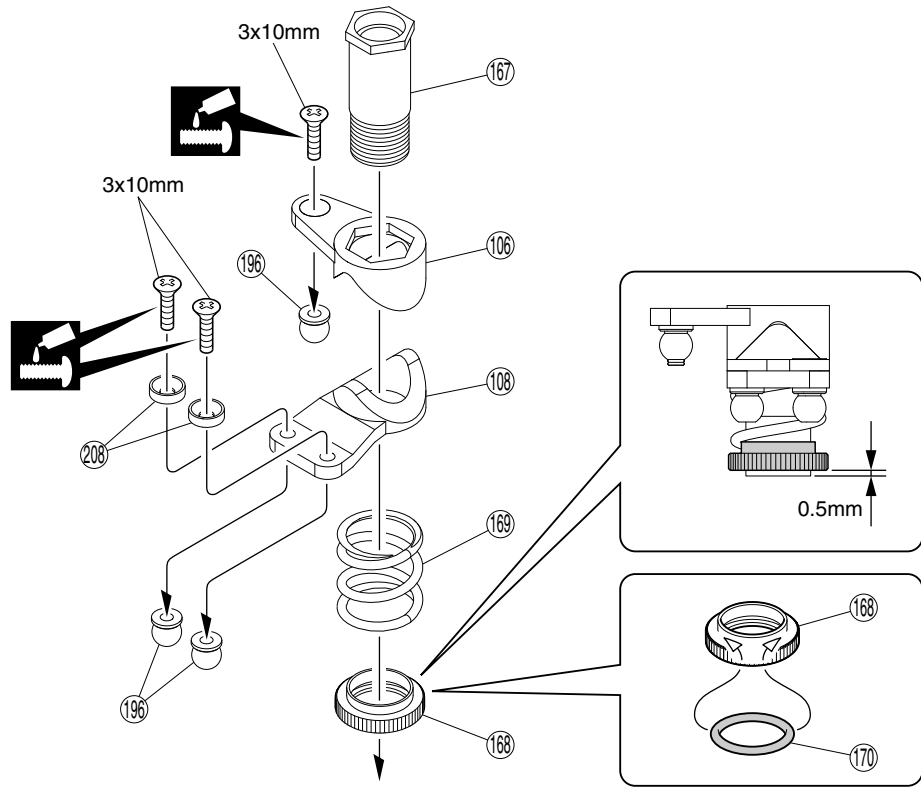
使用する袋詰。
Part bags used.




ネジロック剤を塗る。
Apply threadlocker (screw cement).

瞬間接着剤で接着する。
Apply instant glue (CA glue, super glue).


3 サーボセイバー Servo Saver

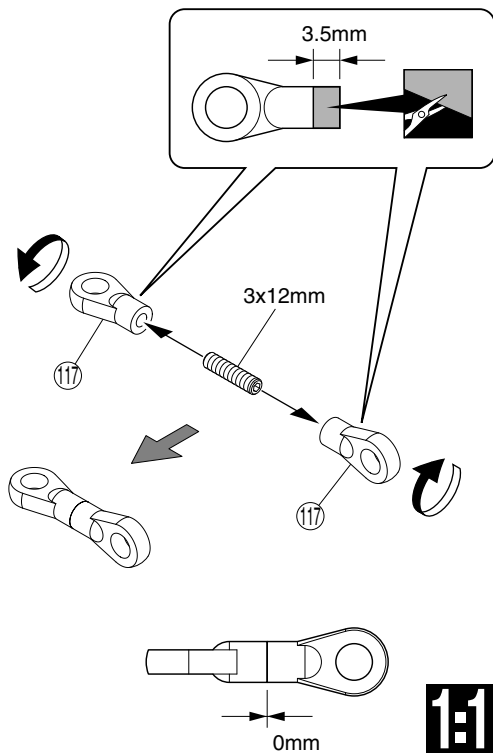
 No.1, No.3, No.10







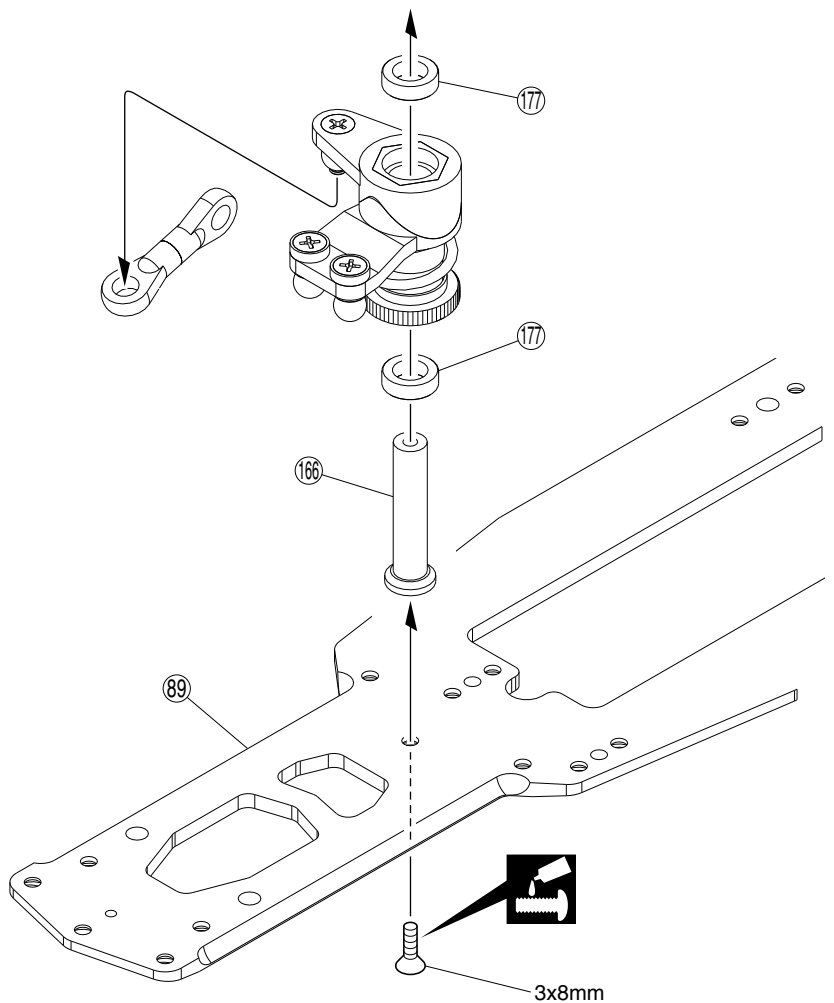
- | | | |
|---|--------------------------------|---|
|  | 3 x 10mm サラビス
F/H Screw | 3 |
|  | ①96 5.8mm 座付ボール
Flange Ball | 3 |
|  | ②08 3mm サラワッシャー
F/H Washer | 2 |


4 ステアリングロッド Steering Rod

 No.3, No.10





- | | | | | | |
|---|------------------------------|---|---|-----------------------------------|---|
|  | 3 x 12mm セットビス
Set Screw | 1 |  | 3 x 8mm サラビス
F/H Screw | 1 |
|  | ①17 5.8mm ボールエンド
Ball End | 2 |  | ①77 6 x 10mm メタル
Metal Bushing | 2 |




 使用する袋詰。
Part bags used.

 ネジロック剤を塗る。
Apply threadlocker (screw cement).

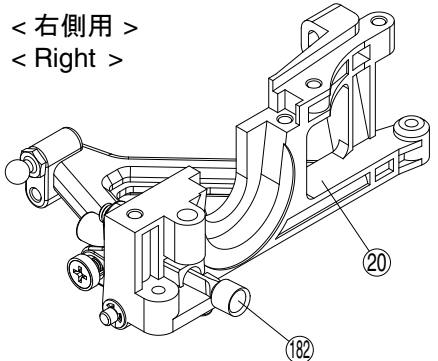
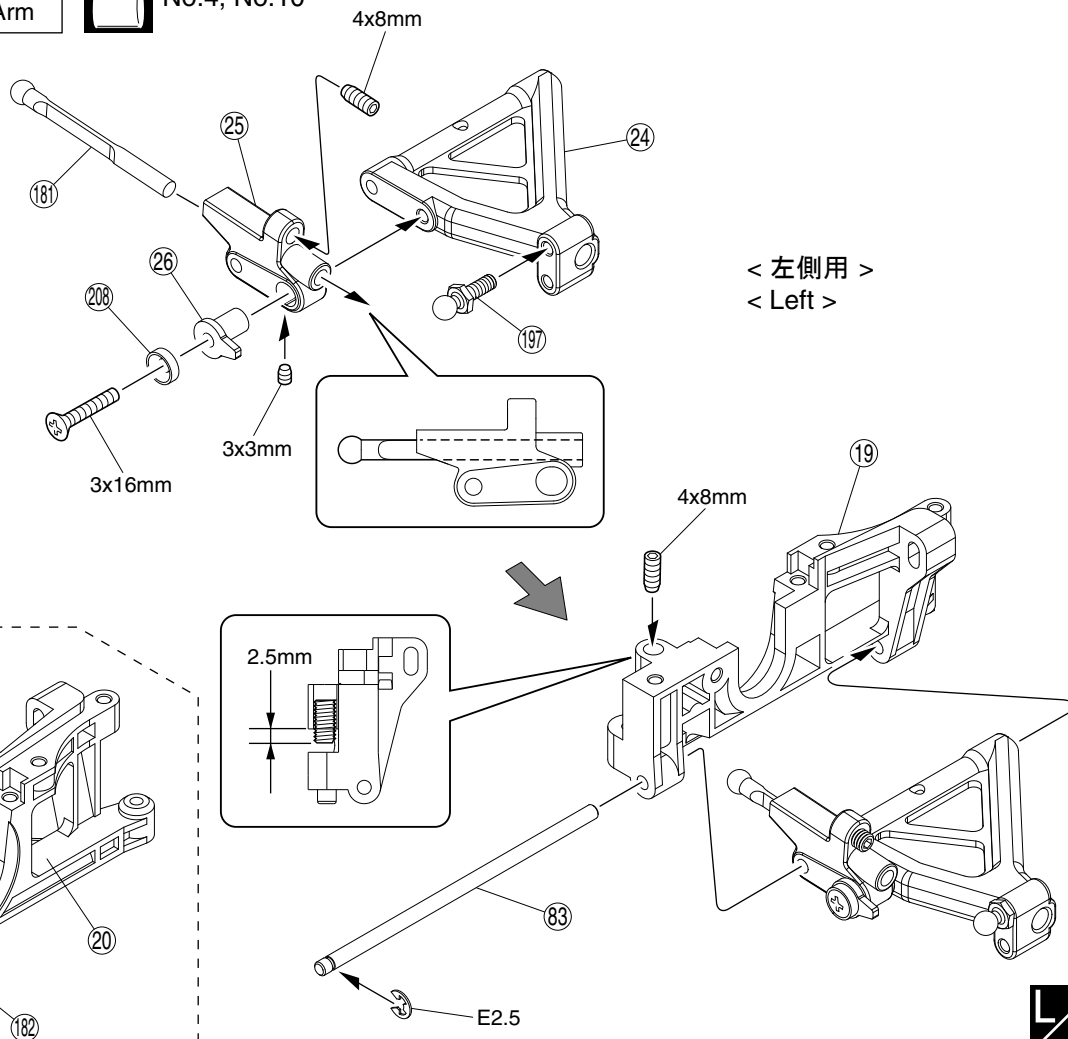
 原寸図。
True-to-scale diagram.

 をカットする。
Cut off shaded portion.


5 フロントササアーム Front Suspension Arm

 No.4, No.10

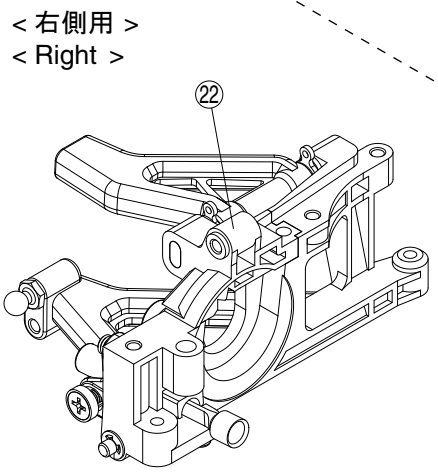
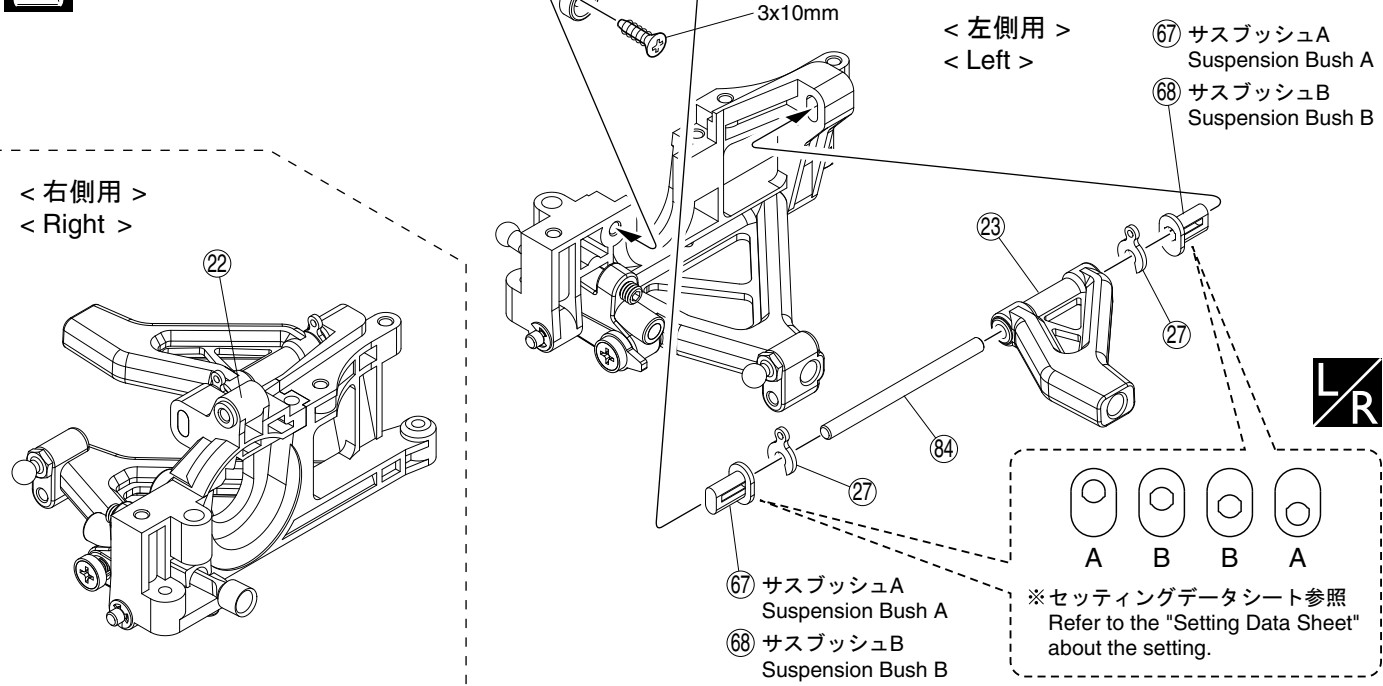
- 3 x 3mm セットビス
Set Screw 2
- 4 x 8mm セットビス
Set Screw 4
- 3 x 16mm サラビス
F/H Screw 2
- 197 4.8mm ボールスタッド
Ball Stud 2
- E2.5 Eリング
E-ring 2
- 208 3mm サラワッシャー
F/H Washer 2





6 フロントササアーム Front Suspension Arm


 No.2, No.4, No.10

- 3 x 10mm TPサラビス
TP F/H Screw 2



 使用する袋詰。 Part bags used.  左右同じように組立てる。 Assemble left and right sides the same way.

7 フロントササアーム Front Suspension Arm

 No.2, No.4, No.10

3 x 10mm TPサラビス
TP F/H Screw

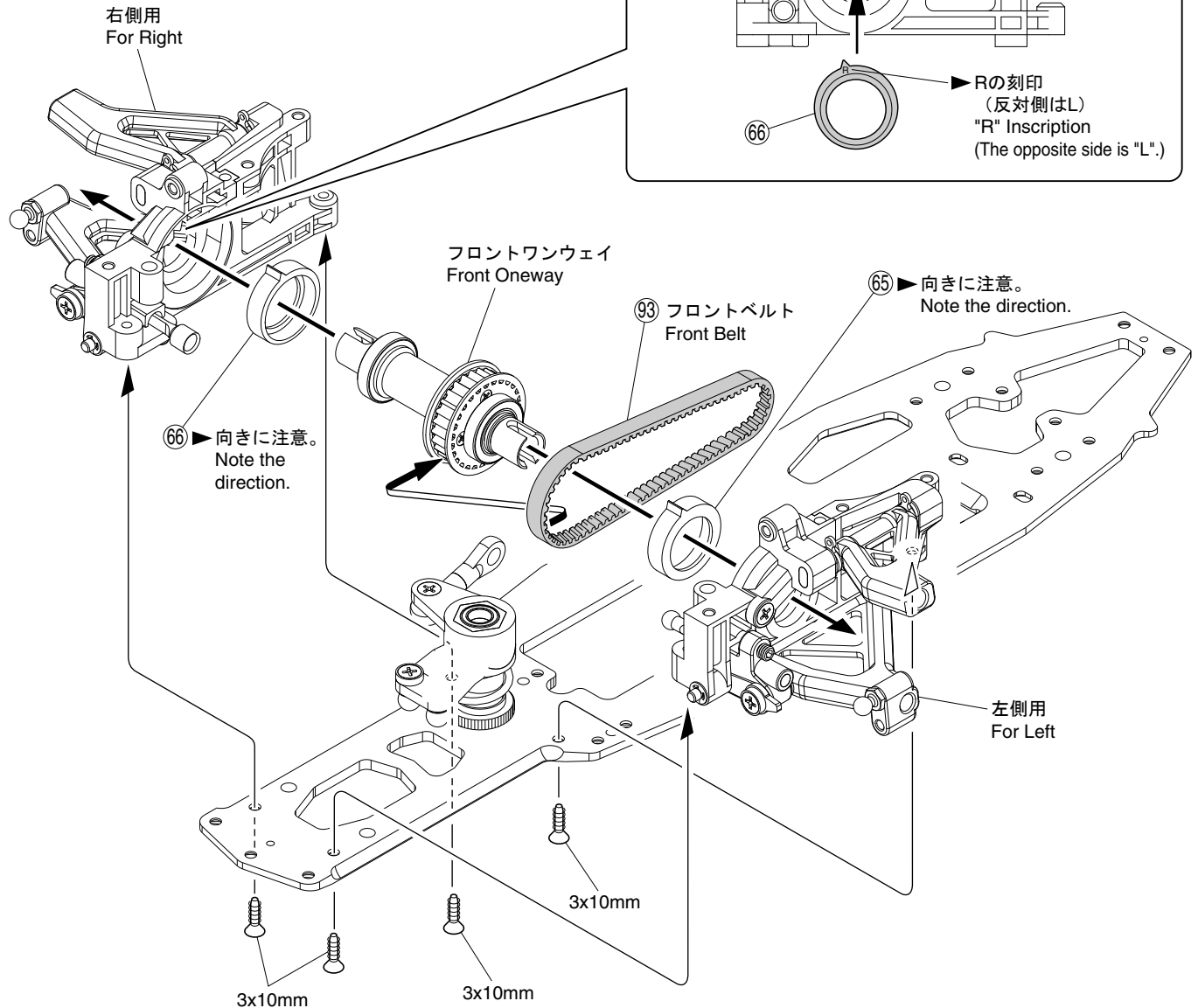
4

●ベルトテンション
Belt Tension

▲きつめ
Tight

▶ゆるめ
Loose

▶Rの刻印
(反対側はL)
"R" Inscription
(The opposite side is "L".)



8 ステアリングロッド Steering Rod

 No.3

⑪5 4.8mm ボールエンド (中)
Ball End (Medium)

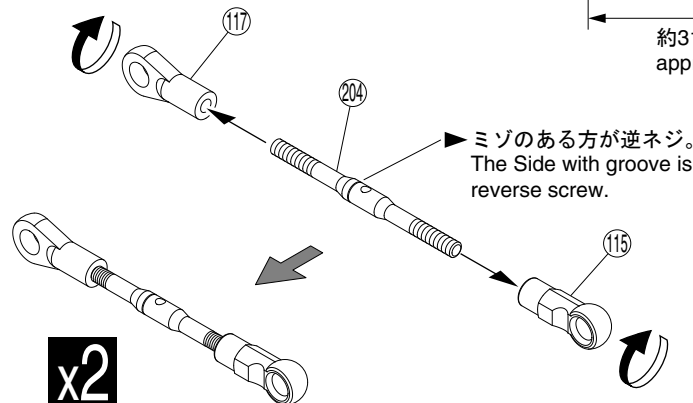
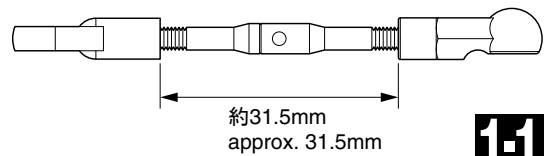
2


⑪7 5.8mm ボールエンド
Ball End


2


⑳4 ステアリングロッド
Steering Rod

2



 使用する袋詰。
Part bags used.

 2セット組立てる (例)。
Assemble as many times as specified.

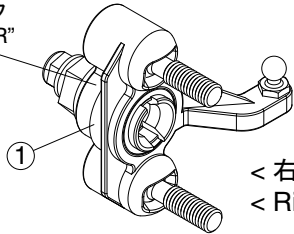
 原寸図。
True-to-scale diagram.

9 ナックルアーム Knuckle Arm

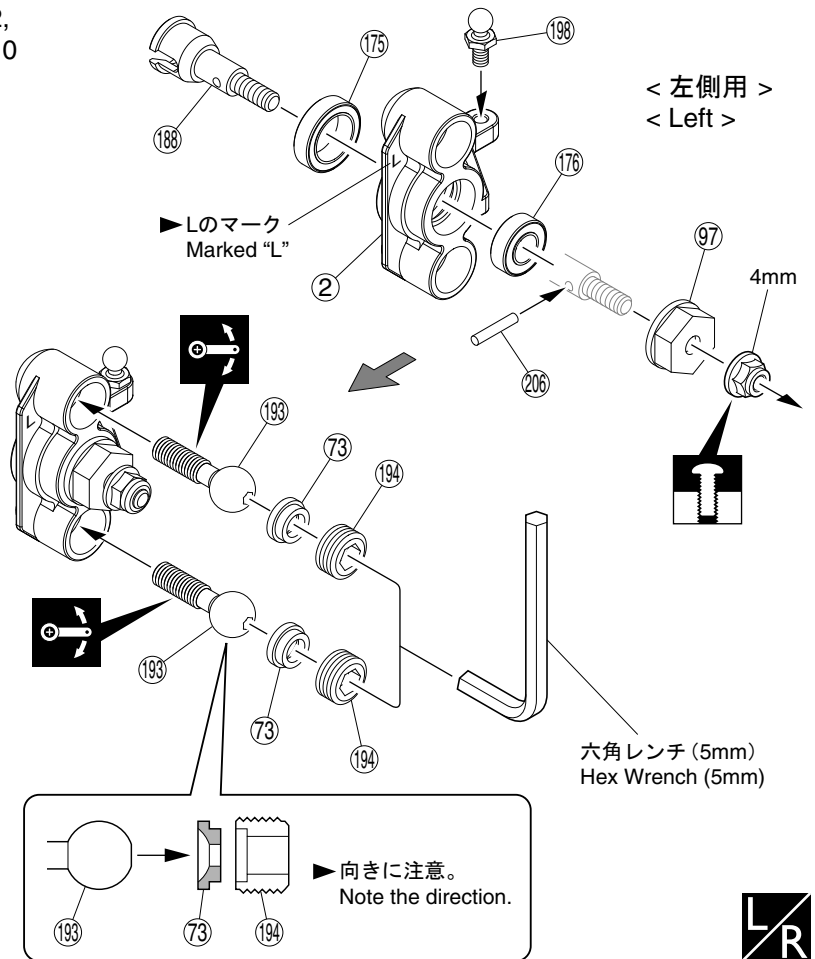
No.1, No.2,
No.3, No.10

- 198 4.8mm ボールスタッド(S) 2
Ball Stud (S) 2
- 176 6 x 12mm ベアリング 2
Ball Bearing 2
- 175 10 x 15mm ベアリング 2
Ball Bearing 2
- 193 9mm ピロボール 4
Pillow Ball 4
- 194 10mm スクリューキャップ 4
Screw Cap 4
- 188 ホイルシャフト(フロント)(黒) 2
Wheel Shaft (Front) (Black) 2
- 4mm フランジ付ナイロンナット 2
Flanged Nylon Nut 2
- 206 2 x 11mm ピン 2
Pin 2

▶ Rのマーク
Marked "R"



< 右側用 >
< Right >

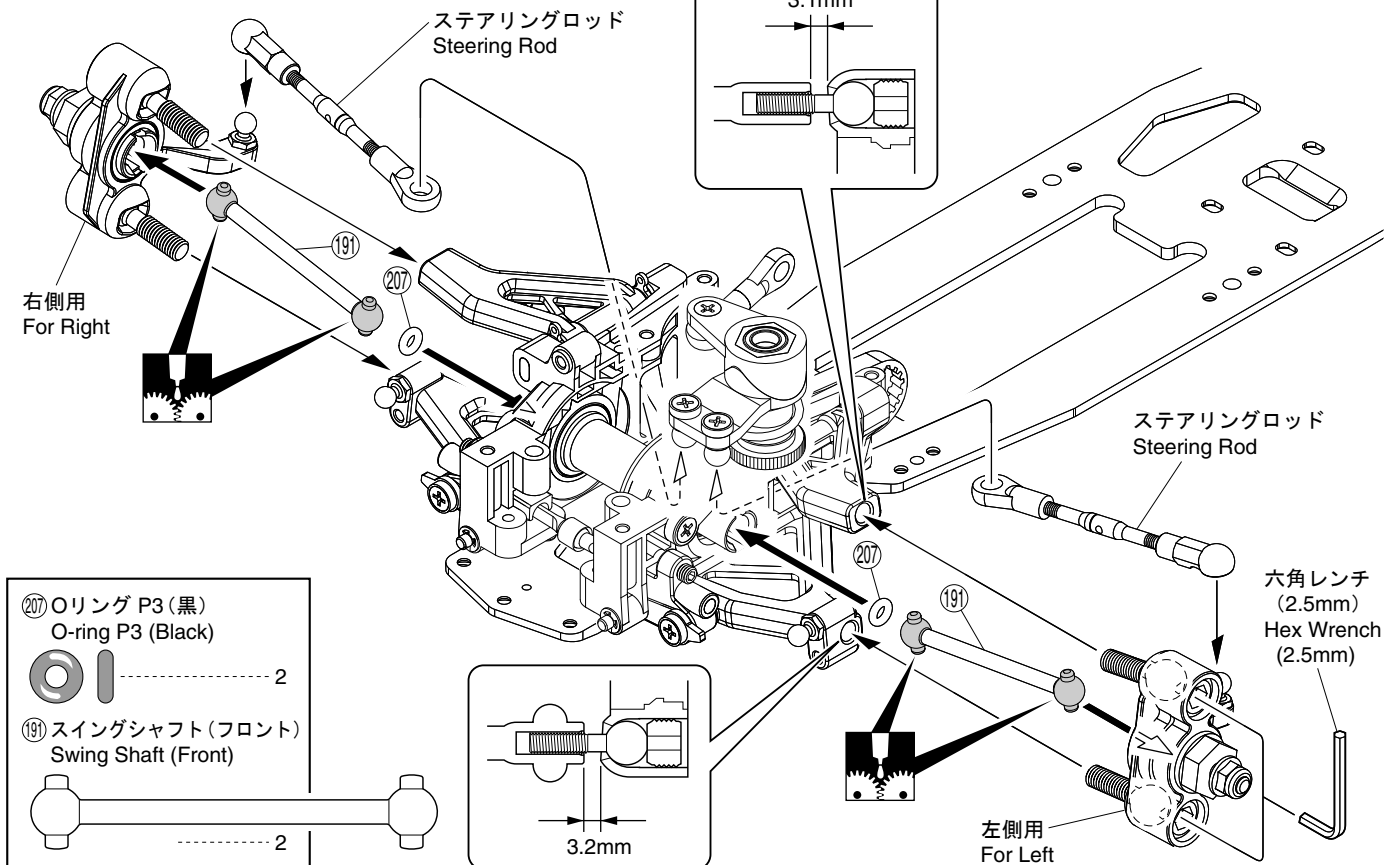


< 左側用 >
< Left >



10 フロントササアーム Front Suspension Arm

No.4



207 Oリング P3 (黒) 2
O-ring P3 (Black) 2

191 スイングシャフト(フロント) 2
Swing Shaft (Front) 2

使用する袋詰。
Part bags used.

グリスを塗る。
Apply grease.

LR 左右同じように組立てる。
Assemble left and right
sides the same way.

可動するように組立てる。
Ensure smooth, non-binding
movement when assembling.

仮止め。
Tentatively tighten.

11 フロントダンパー Front Shock

No.3,
No.9

114 4.8mm ボールエンド (短)
Ball End (Short)
2



2.6mm ナイロンナット
Nylon Nut
2



127 ダンパーカラー (A)
Shock Collar (A)
2



124 ダンパーピストン
Shock Piston
2



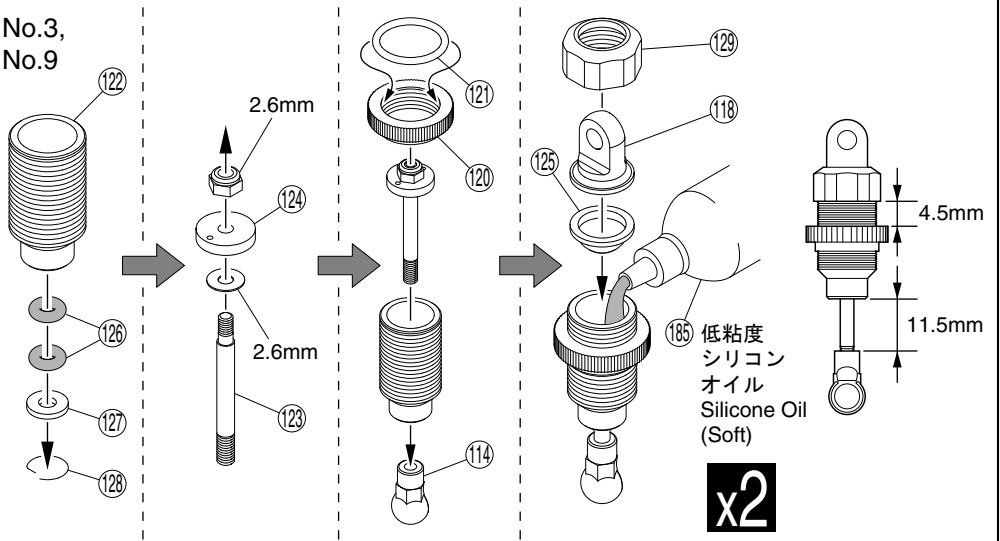
128 Cリング
C-ring
2



2.6mm ワッシャー
Washer
2

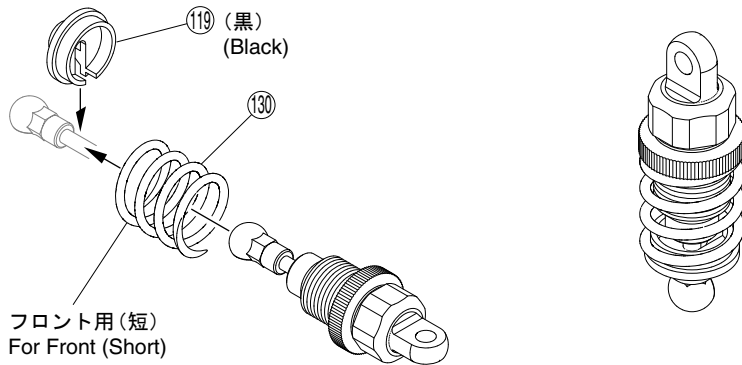


126 Oリング (クリア)
O-ring (Clear)
4



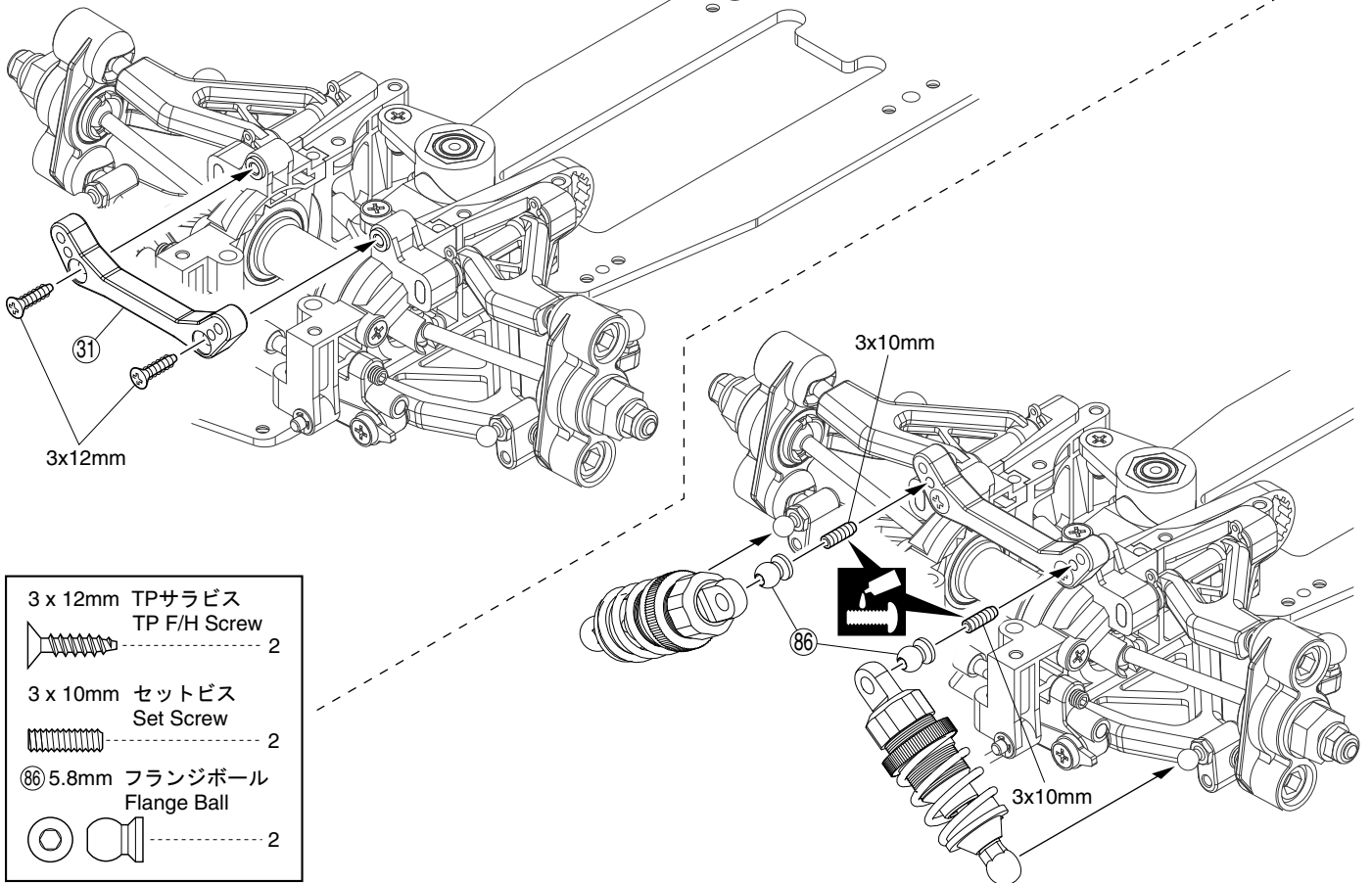
12 フロントダンパー Front Shock

No.9



13 フロントダンパーステー Front Shock Stay

No.1, No.4, No.10



3 x 12mm TPサラビス
TP F/H Screw
2



3 x 10mm セットビス
Set Screw
2



86 5.8mm フランジボール
Flange Ball
2



使用する袋詰。
Part bags used.

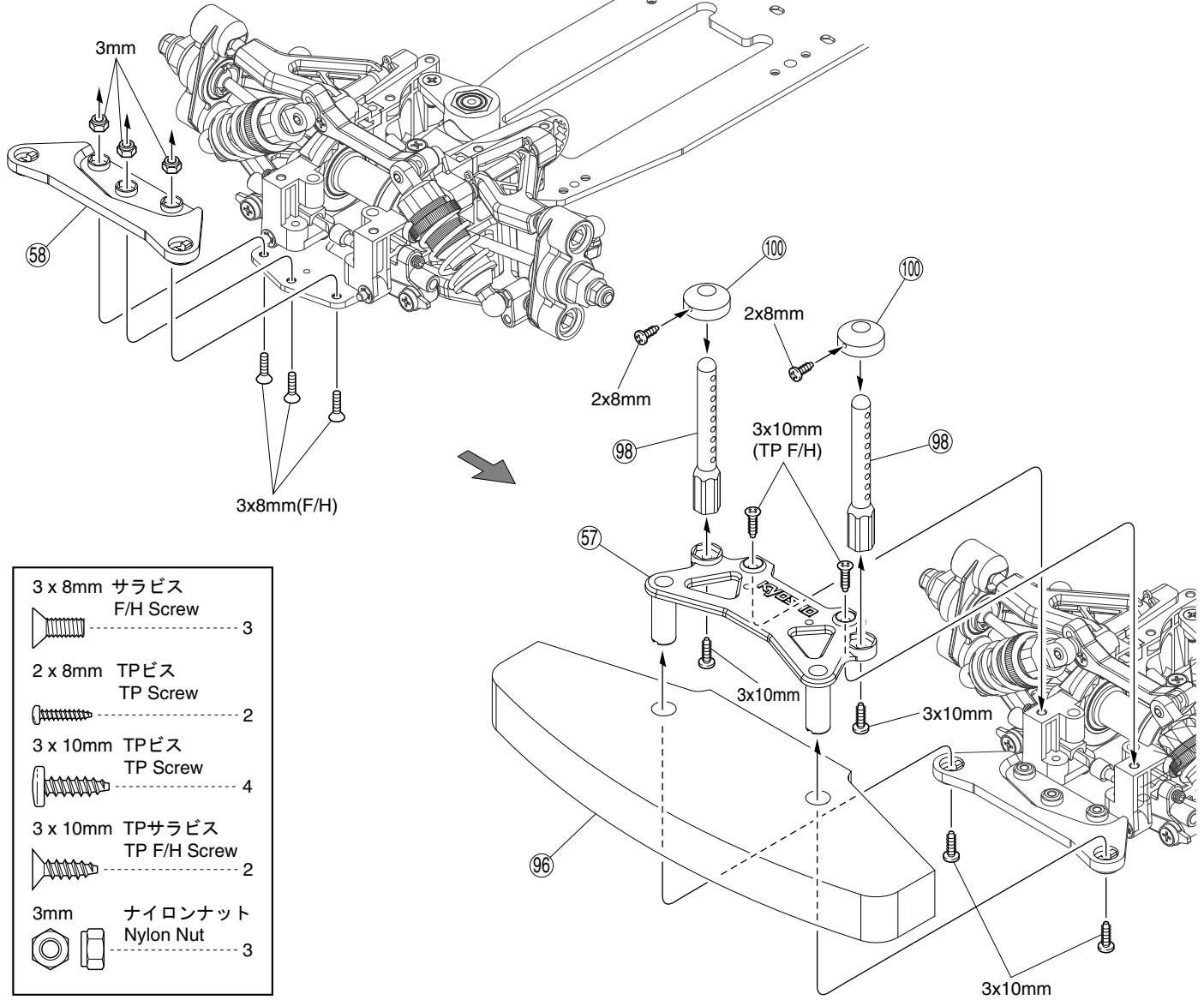
x2 2セット組立てる (例)。
Assemble as many times as specified.

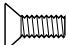
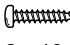

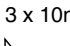

ネジロック剤を塗る。
Apply threadlocker (screw cement).

14 バンパー Bumper



No.1, No.10


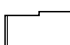



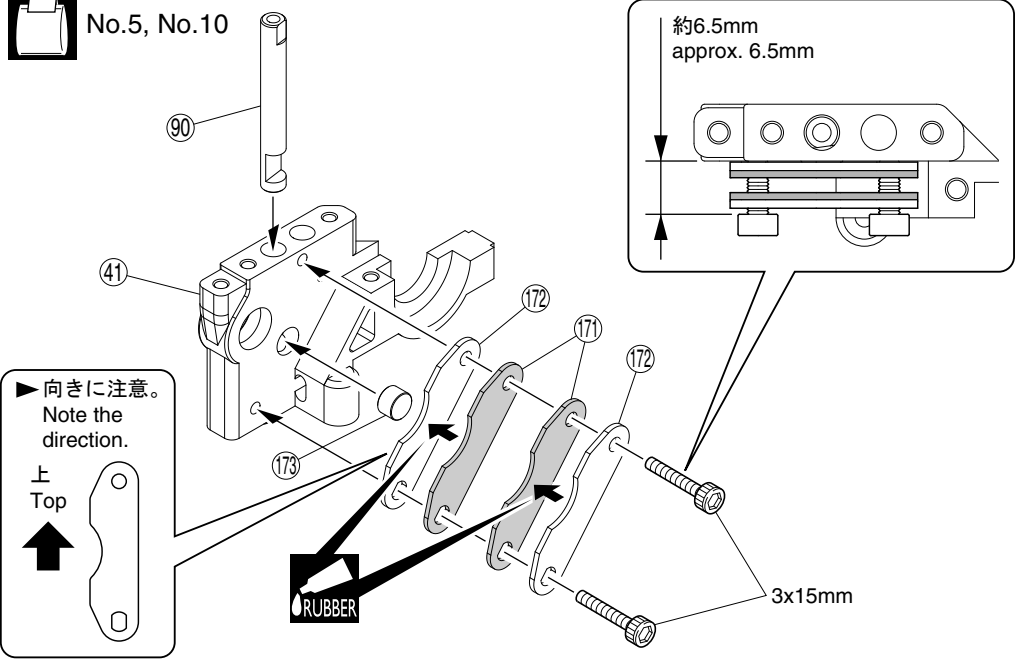
- 
 3 x 8mm サラビス
F/H Screw 3
- 
 2 x 8mm TPビス
TP Screw 2
- 
 3 x 10mm TPビス
TP Screw 4
- 
 3 x 10mm TPサラビス
TP F/H Screw 2
- 
 3mm ナイロンナット
Nylon Nut 3


15 リヤバルクヘッド Rear Bulkhead




No.5, No.10


- 
 (17) ブレーキピストン
Brake Piston 1
- 
 (90) ブレーキシャフト
Brake Shaft 1
- 
 3 x 15mm キャップビス
Cap Screw 2

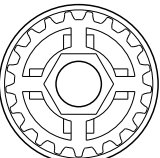


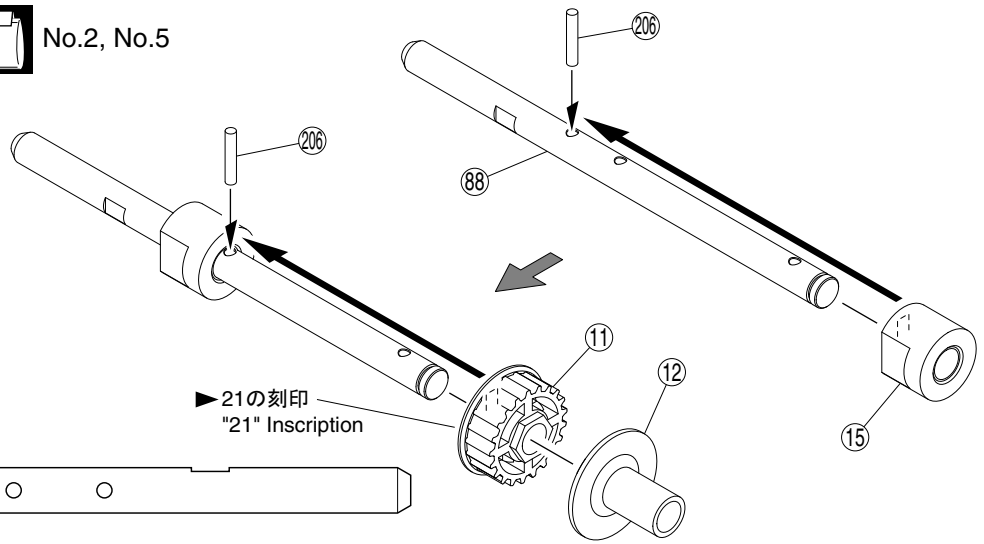
 使用する袋詰。
Part bags used.

 ゴム系接着剤で接着する。
Apply rubber type glue.

16 リヤバルクヘッド Rear Bulkhead


 No.2, No.5

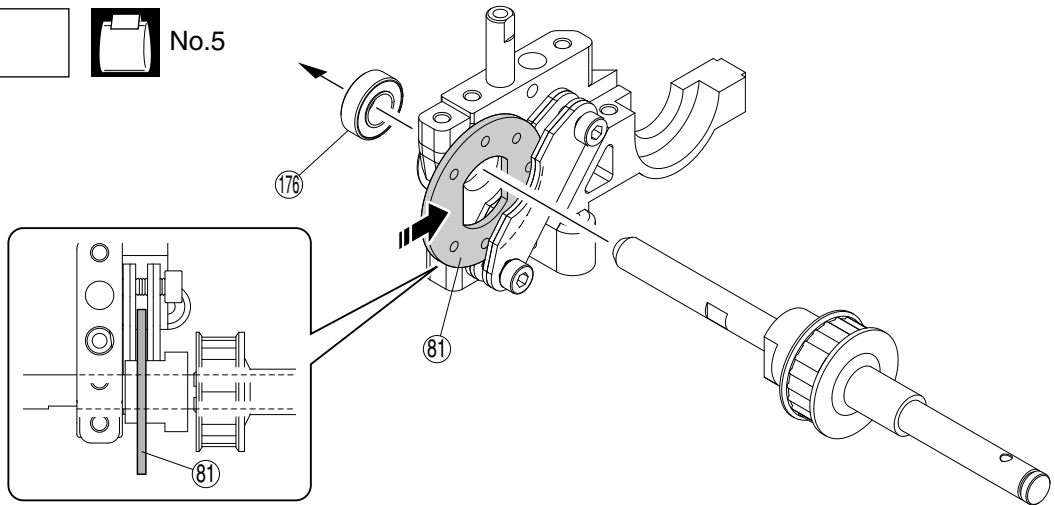
- ②① 2 x 11mm ピン
Pin
----- 2
- ⑪ 21T プーリ
Pulley
----- 1
- ⑧⑧ スパーギヤシャフト
Spur Gear Shaft
----- 1




17 リヤバルクヘッド Rear Bulkhead

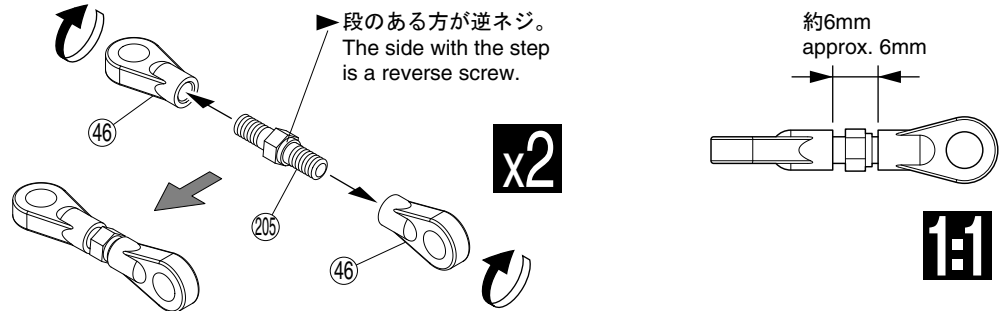
 No.5

- ⑪⑦ 6 x 12mm ベアリング
Ball Bearing
----- 1

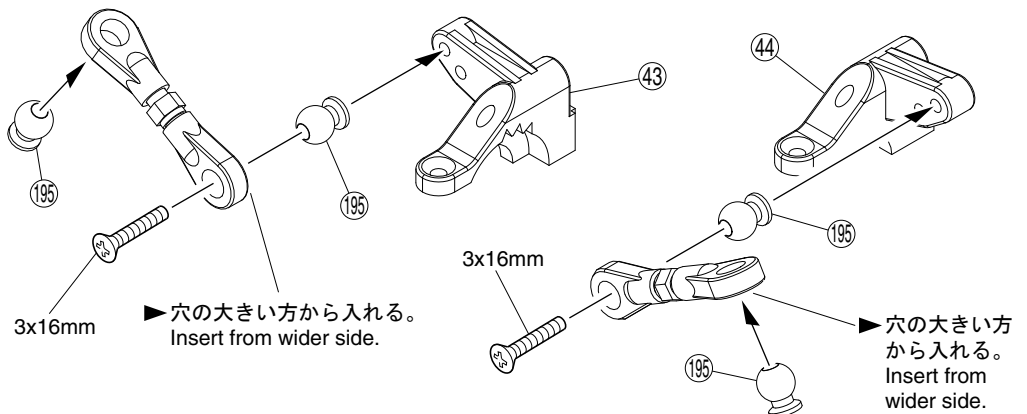



18 リヤバルクヘッド Rear Bulkhead

 No.5, No10



- ④⑥ 6.8mm ボールエンド(S)
Ball End (Short)
----- 4
- ②① 4x20mm アジャスタブルロッド
Adjustable Rod
----- 2
- ⑪⑨ 6.8mm 座付ボール
Flange Ball
----- 4
- 3 x 16mm サラビス
F/H Screw
----- 2



 使用する袋詰。
Part bags used.

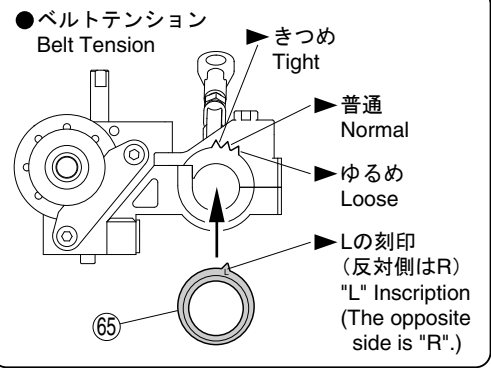
x2 2セット組立てる(例)。
Assemble as many times as specified.

1/1 原寸図。
True-to-scale diagram.

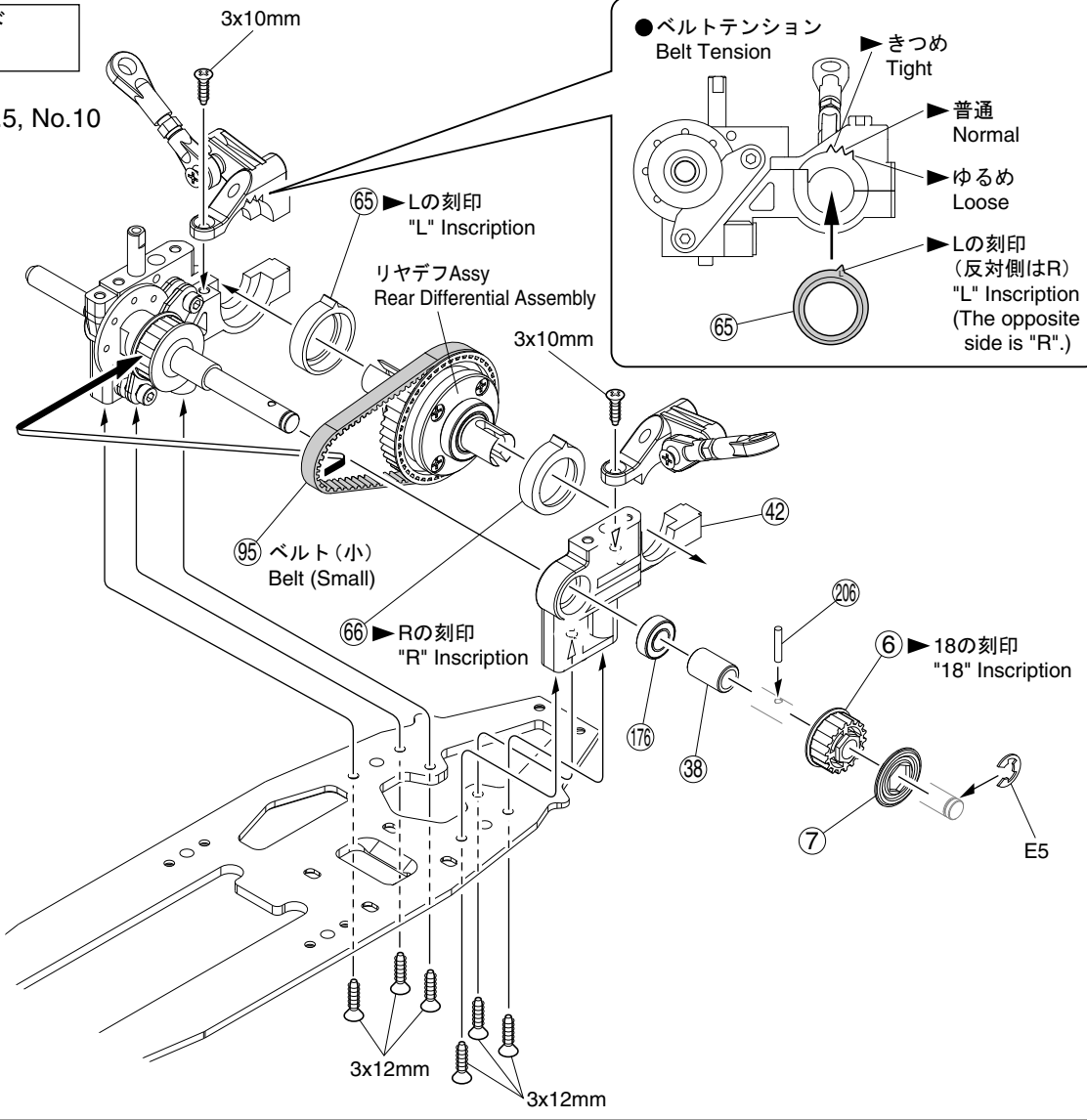
19 リヤバルクヘッド Rear Bulkhead



No.1, No.2, No.5, No.10



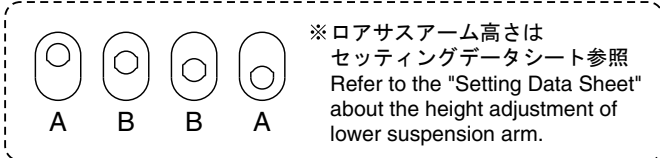
- 3 x 10mm TPサラビス TP F/H Screw 2
- 3 x 12mm TPサラビス TP F/H Screw 6
- E5 エリング E-ring 1
- 206 2 x 11mm ピン Pin 1
- 176 6 x 12mm ベアリング Ball Bearing 1
- 6 18T プーリー Pulley 1



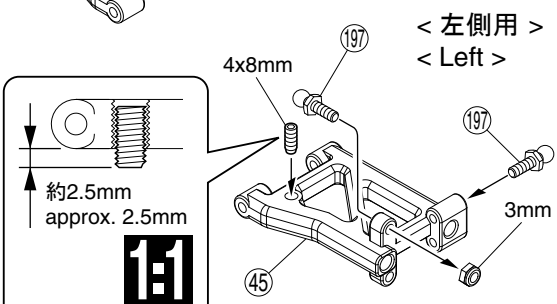
20 リヤバルクヘッド Rear Bulkhead



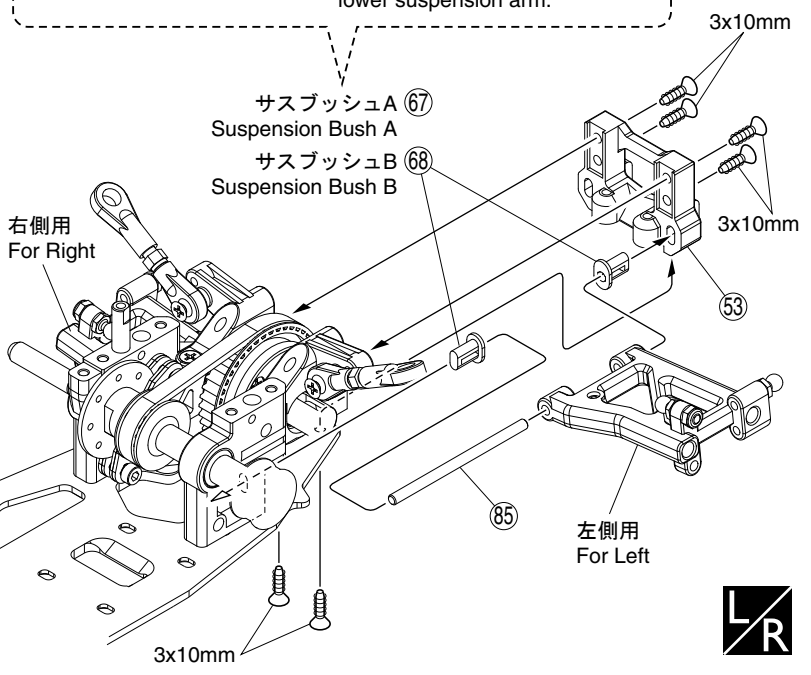
No.2, No.5, No.10



< 右側用 >
< Right >



- 3 x 10mm TPサラビス TP F/H Screw 6
- 4 x 8mm セットビス Set Screw 2
- 3mm ナylonナット Nylon Nut 2
- 197 4.8mm ボールスタッド Ball Stud 4





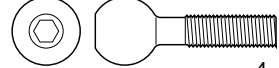

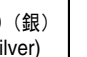




使用する袋詰。
Part bags used.

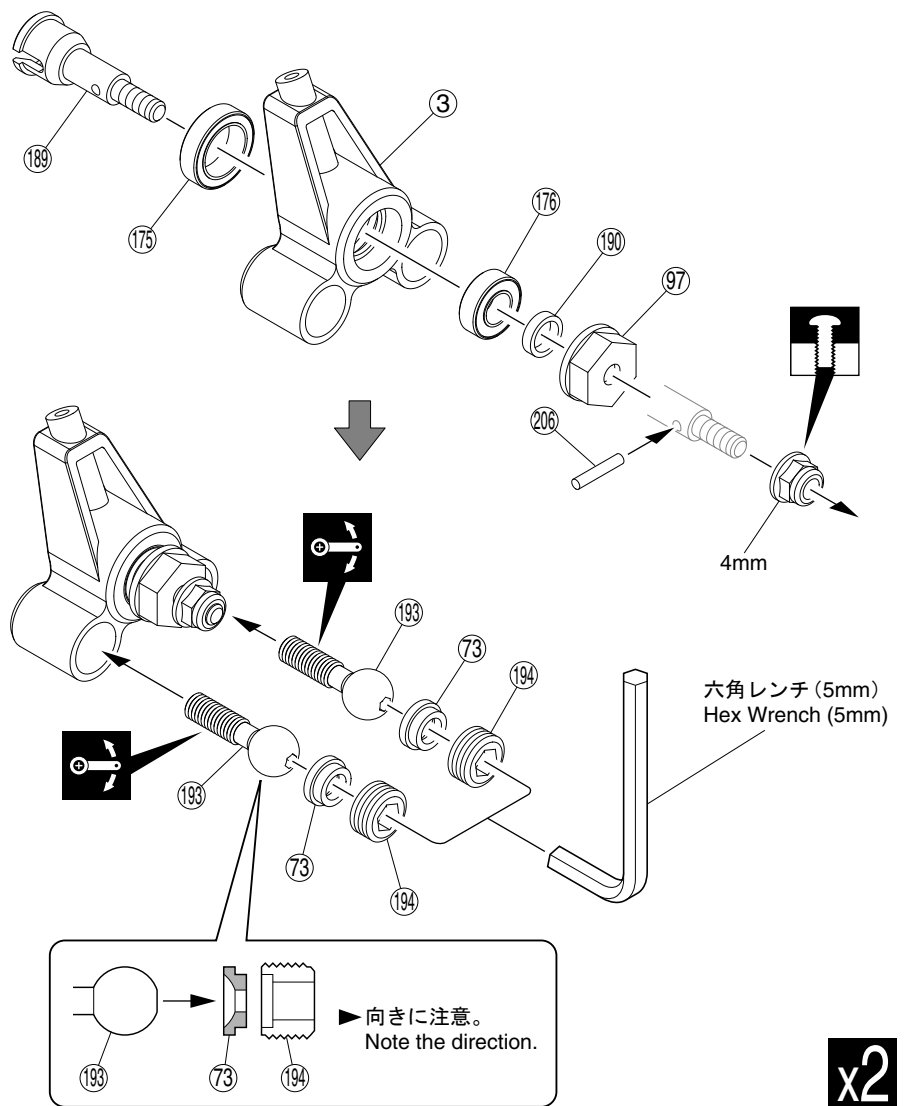
1:1 原寸図。
True-to-scale diagram.

LR 左右同じように組立てる。
Assemble left and right sides the same way.

21 リヤハブ Rear Hub

 No.1, No.2, No.6, No.10

 193 9mm ピロボール Pillow Ball ----- 4	 189 ホイルシャフト(リヤ)(銀) Wheel Shaft (Rear) (Silver) ----- 2
 194 10mm スクリューキャップ Screw Cap ----- 4	 176 6 x 12mm ベアリング Ball Bearing ----- 2
 190 6x8x2mm アルミカラー Aluminium Collar ----- 2	 175 10 x 15mm ベアリング Ball Bearing ----- 2
 4mm フランジ付ナイロンナット Flanged Nylon Nut ----- 2	 206 2 x 11mm ピン Pin ----- 2




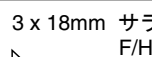
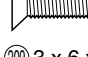

六角レンチ (5mm)
Hex Wrench (5mm)

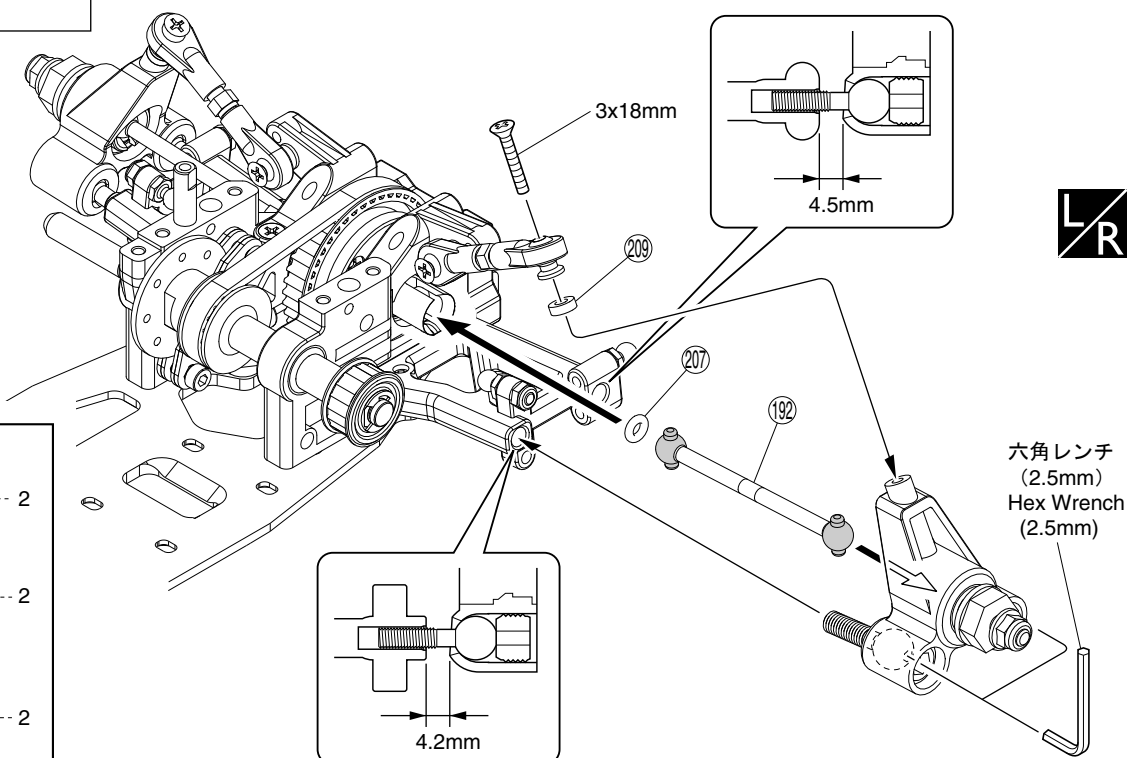
向きに注意。
Note the direction.

x2

22 リヤバルクヘッド Rear Bulkhead

 No.6, No.10

 3 x 18mm サラビス F/H Screw ----- 2
 209 3 x 6 x 2mm カラー Collar ----- 2
 207 Oリング P3 (黒) O-ring P3 (Black) ----- 2




3x18mm


4.5mm


六角レンチ (2.5mm)
Hex Wrench (2.5mm)


4.2mm


LR

 使用する袋詰。
Part bags used.


 左右同じように組立てる。
Assemble left and right
sides the same way.

 可動するように組立てる。
Ensure smooth, non-binding
movement when assembling.

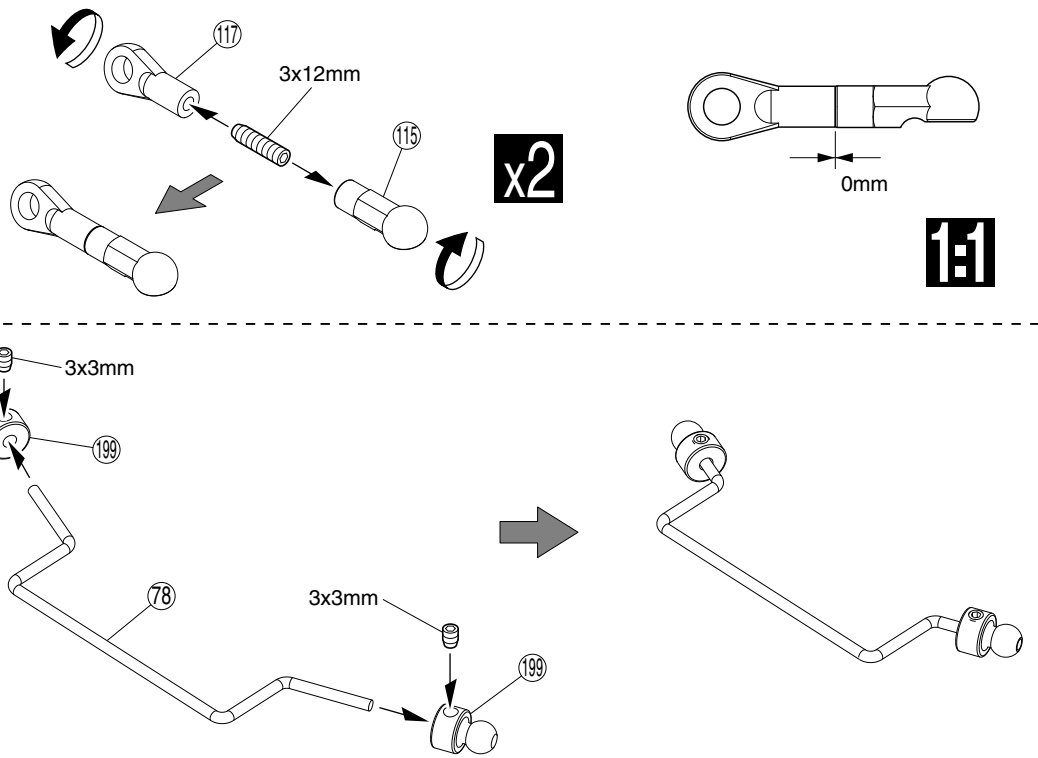
 仮止め。
Tentatively tighten.

 2セット組立てる(例)。
Assemble as many
times as specified.


23 リヤスタビライザー Rear Stabilizer

 No.3, No.5, No.10

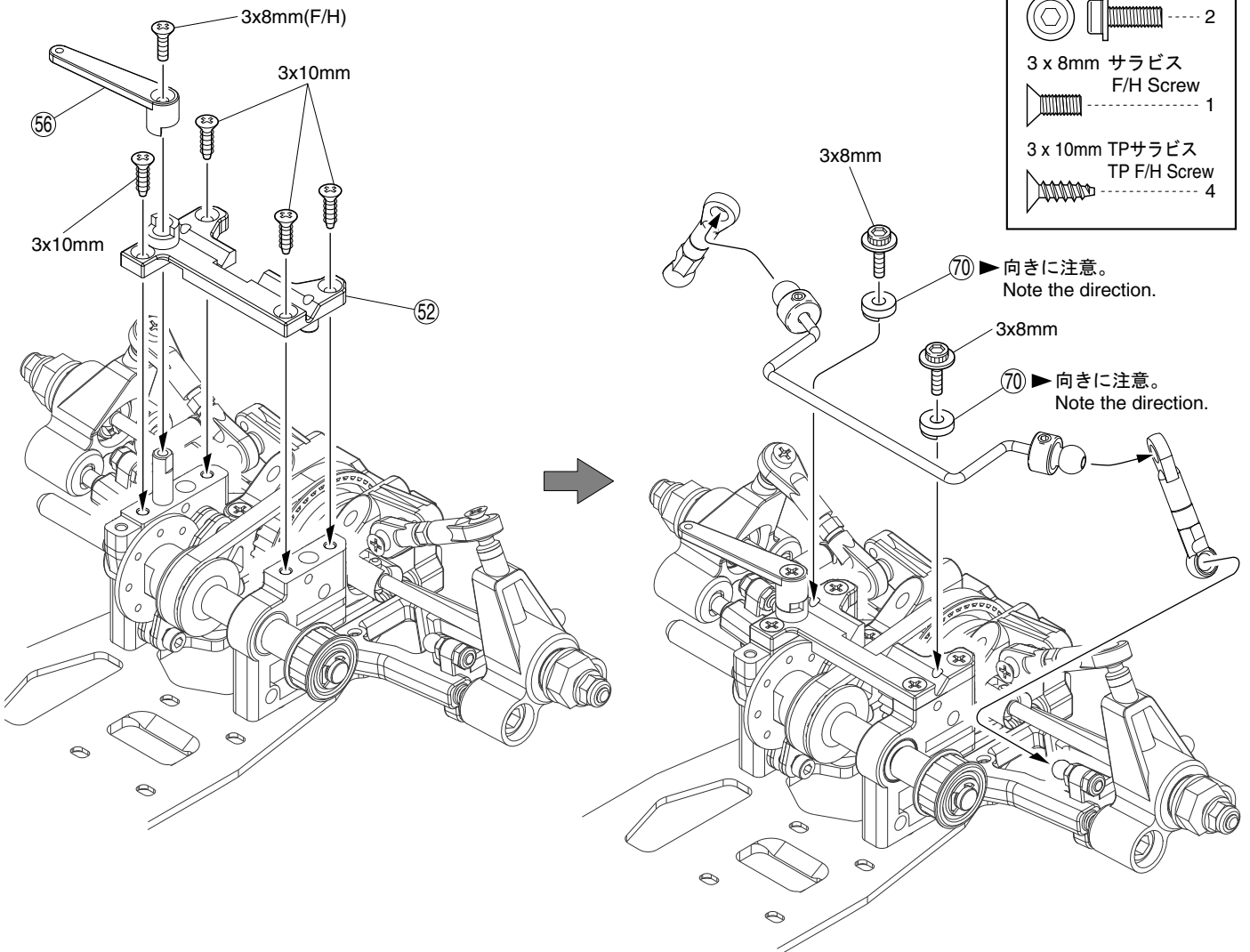
- 3 x 12mm セットビス
Set Screw 2
- (115) 4.8mm ボールエンド(中)
Ball End (Medium) 2
- (117) 5.8mm ボールエンド
Ball End 2
- 3 x 3mm セットビス
Set Screw 2
- (199) 5.8mm ボールストッパー
Ball Stopper 2





24 リヤスタビライザー Rear Stabilizer


 No.2, No.5, No.10

- 3 x 8mm 座付キャップビス
Flanged Cap Screw 2
- 3 x 8mm サラビス
F/H Screw 1
- 3 x 10mm TPサラビス
TP F/H Screw 4



 使用する袋詰。
Part bags used.

 2セット組立てる(例)。
Assemble as many times as specified.

 原寸図。
True-to-scale diagram.

25 2スピードミッション 2 Speed Changer



No.6, No.10

4 x 4mm セットビス
Set Screw

1

3 x 3mm セットビス
Set Screw

2

2.6 x 12mm キャップビス
Cap Screw

2

154 2速スプリング
2 Speed Spring

2

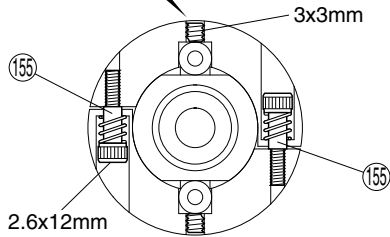
156 5mm ローラー
Roller

2

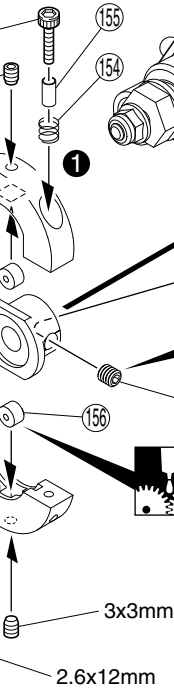
155 2.6 x 3 x 5.5mm カラー
Collar

2

▶ ネジの頭が出ないようにする。
Screw head should not be out of the surface.



2 ▶ 2.6mmキャップビスを155カラーにあたるまでしめた所から3回転ゆるめる。
Tighten 2.6mm Cap Screw to 155 Collar till the screw stops, and unscrew 3 rounds, then please set up according to the track condition.



4 ▶ 平らな面にセットビスを固定する。
Firmly tighten the set screws onto the flat spots.

26 2スピードミッション 2 Speed Changer



No.6, No.10

3 x 6mm サラビス
F/H Screw

3

176 6 x 12 x 4mm ベアリング
Ball Bearing

2

3 x 10mm キャップビス
Cap Screw

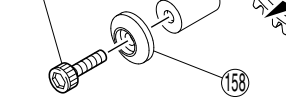
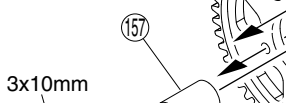
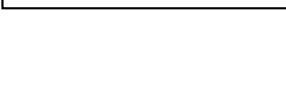
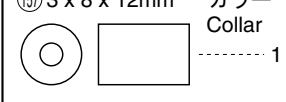
1

158 3 x 12mm ワッシャー
Washer

1

157 3 x 8 x 12mm カラー
Collar

1



3x6mm

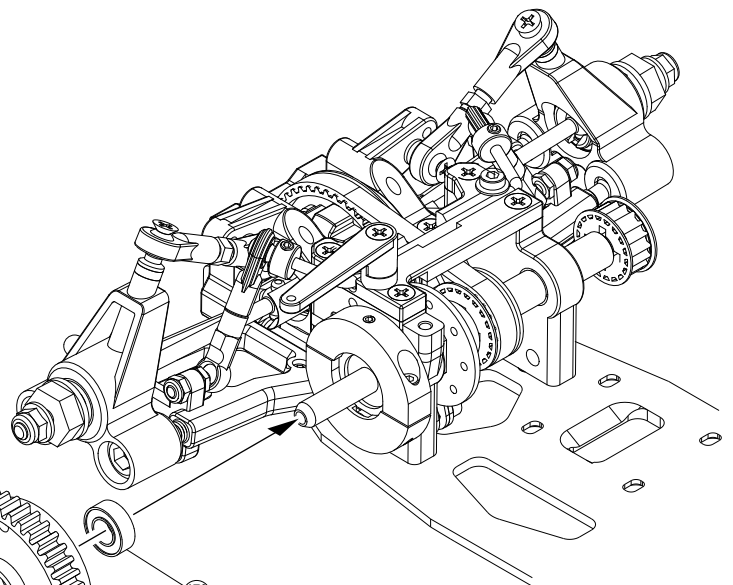
176

151

3x6mm

149 ▶ 向きに注意。

Note the direction.




使用する袋詰。
Part bags used.

番号の順に組立てる。
Assemble in the specified order.

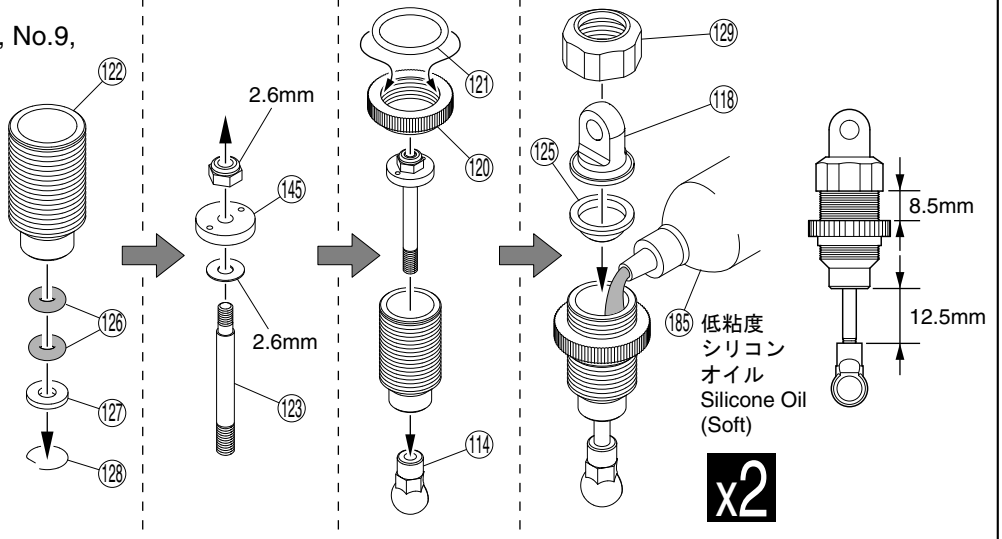
ネジロック剤を塗る。
Apply threadlocker (screw cement).

グリスを塗る。
Apply grease.


27 リヤダンパー Rear Shock

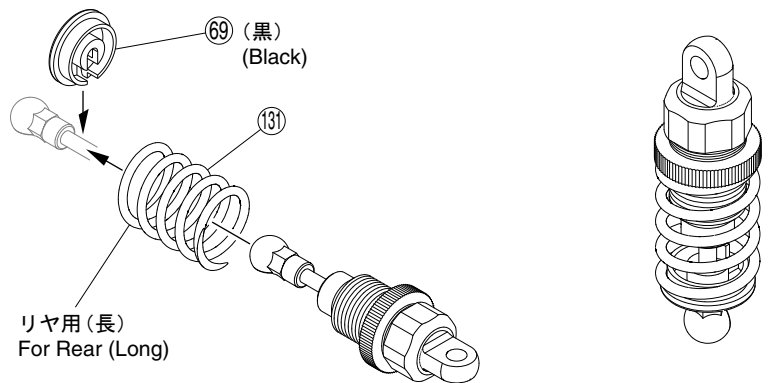
 No.3, No.9,

- (114) 4.8mm ボールエンド(短) Ball End (Short) 2
- 2.6mm ナイロンナット Nylon Nut 2
- (127) ダンパーカラー(A) Shock Collar (A) 2
- (145) ダンパーピストン Shock Piston 2
- (128) Cリング C-ring 2
- 2.6mm ワッシャー Washer 2
- (126) Oリング(クリア) O-ring (Clear) 4




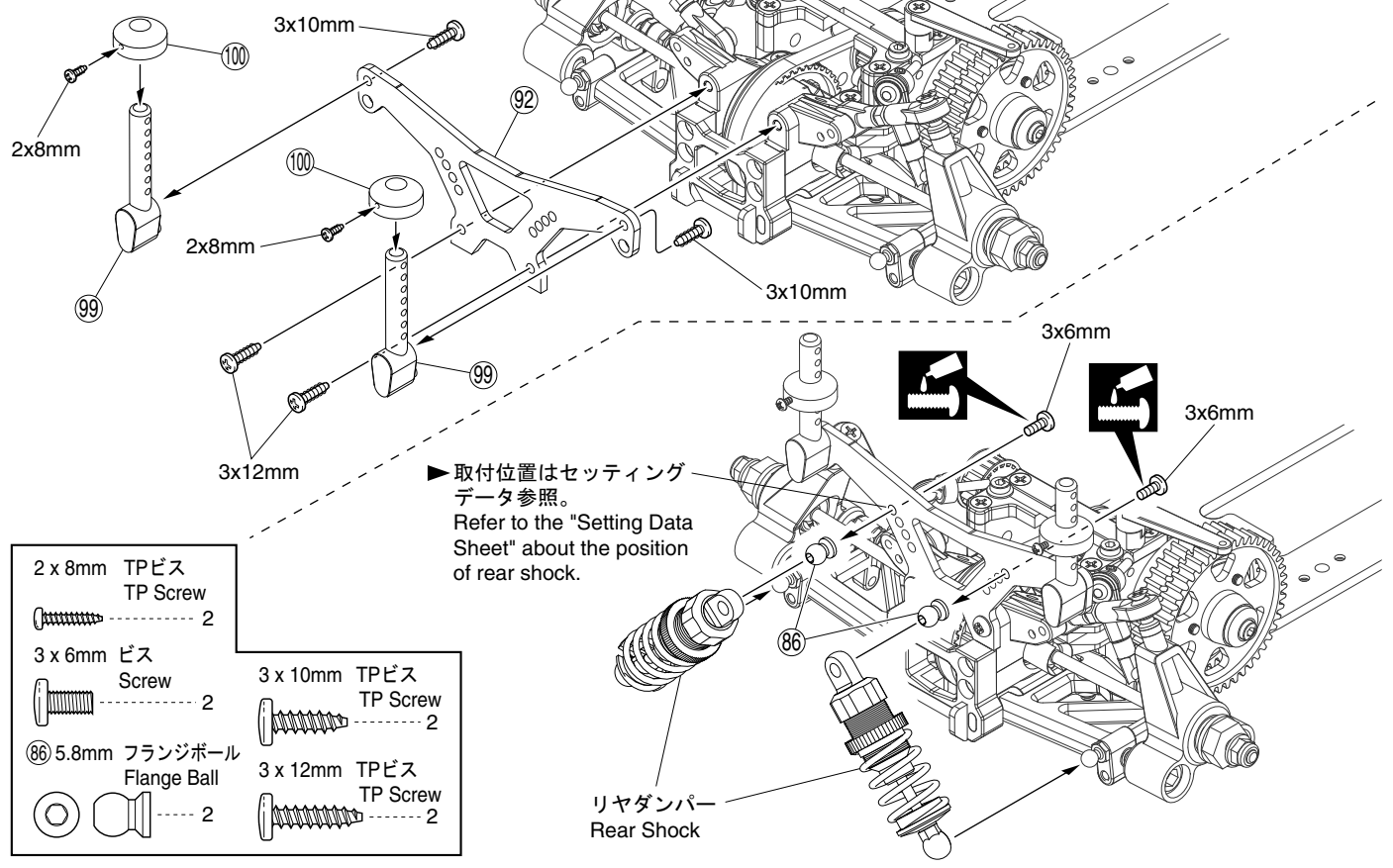
28 リヤダンパー Rear Shock


 No.2, No.9





29 リヤダンパー Rear Shock

 No.1, No.4, No.6, No.10




 使用する袋詰。 Part bags used.

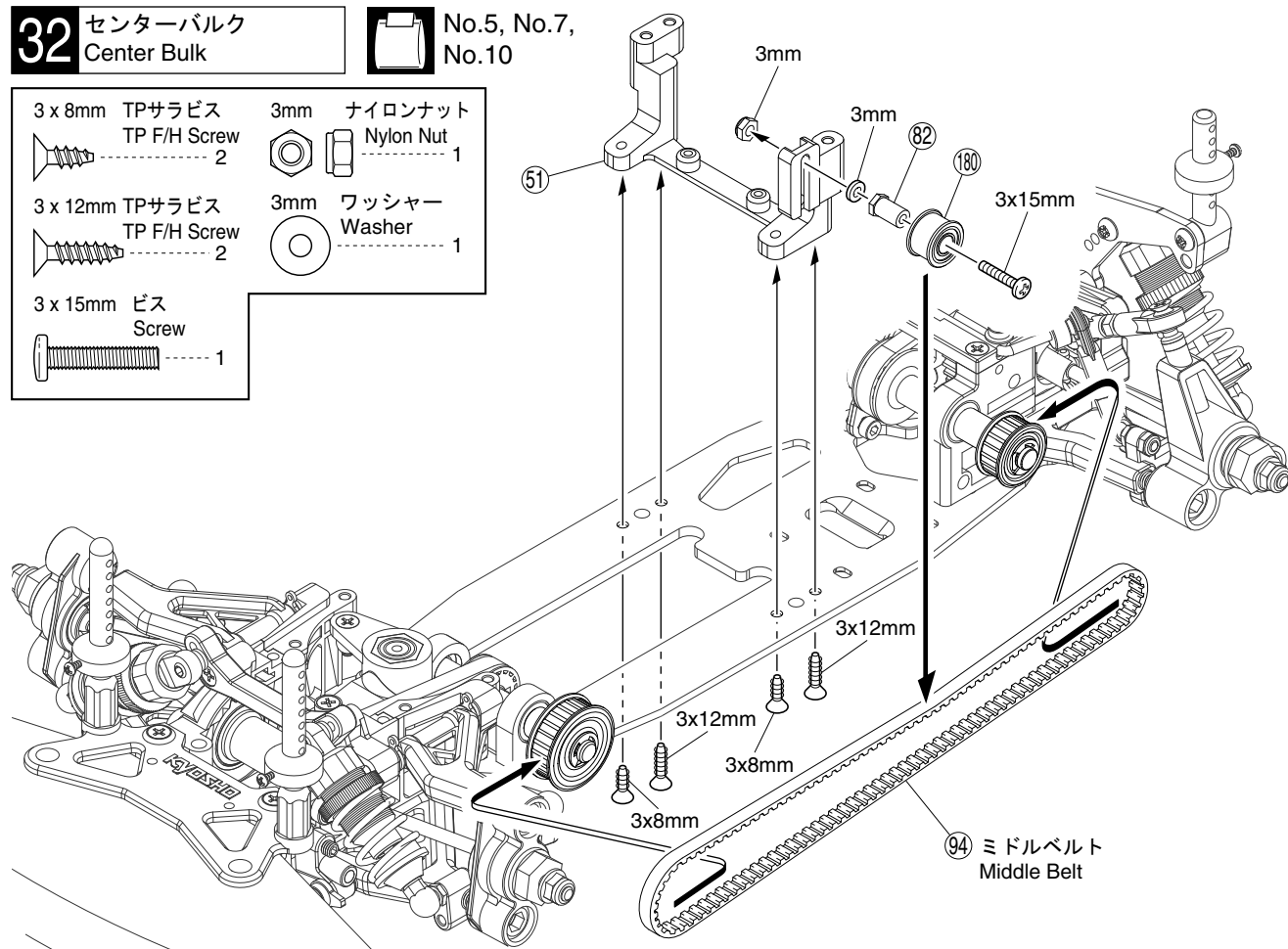
 2セット組立てる(例)。 Assemble as many times as specified.

 ネジロック剤を塗る。 Apply threadlocker (screw cement).

32 センターバルク Center Bulk

 No.5, No.7,
No.10

- | | |
|--|-------------------------------------|
| 3 x 8mm TPサラビス
TP F/H Screw
----- 2 | 3mm ナイロンナット
Nylon Nut
----- 1 |
| 3 x 12mm TPサラビス
TP F/H Screw
----- 2 | 3mm ワッシャー
Washer
----- 1 |
| 3 x 15mm ビス
Screw
----- 1 | |

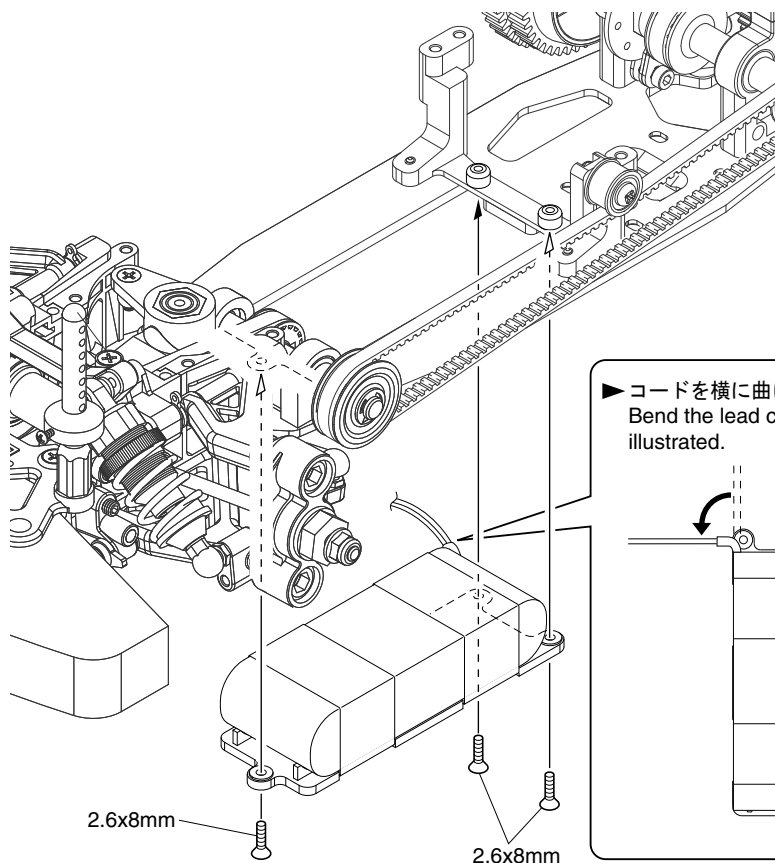
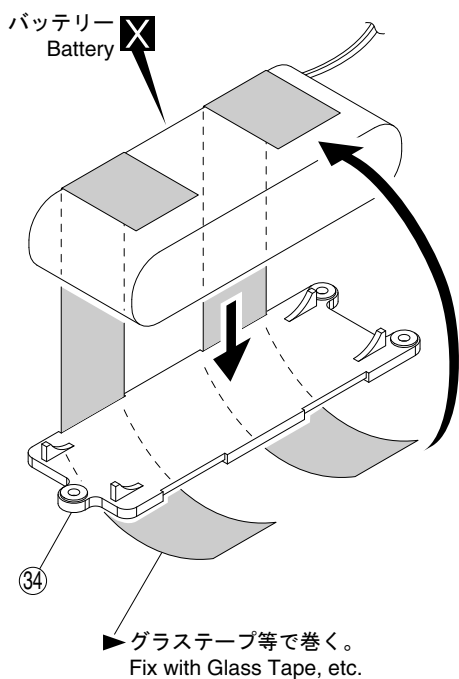


33 バッテリー Battery

 No.1,
No.10

- | |
|--|
| 2.6 x 8mm サラビス
F/H Screw
----- 3 |
|--|

●使用できるバッテリー……京商製 71162 X-FORCE 6V-600ニカドバッテリー
Suitable Battery KYOSHO 71162 X-FORCE 6V-600 Ni-Cd Battery



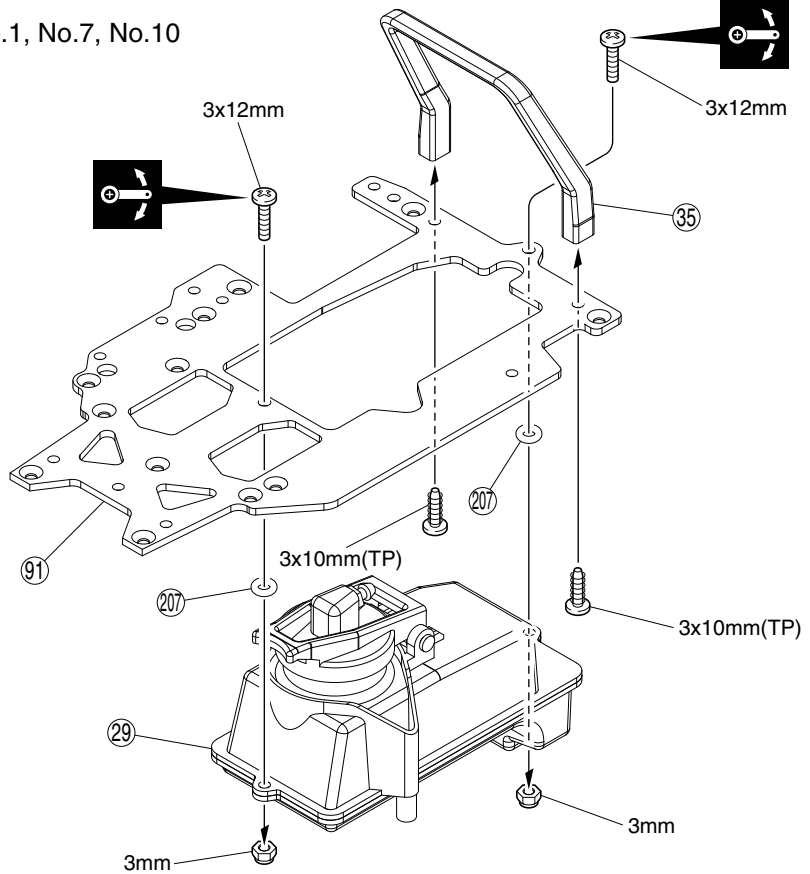
 使用する袋詰。
Part bags used.  別購入品。
Must be purchased separately!

34 燃料タンク Fuel Tank



No.1, No.7, No.10

- 3 x 12mm ビス
Screw 2
- 3 x 10mm TPビス
TP Screw 2
- 3mm ナイロンナット
Nylon Nut 2
- ②07 オリング P3 (黒)
O-ring P3 (Black) 2

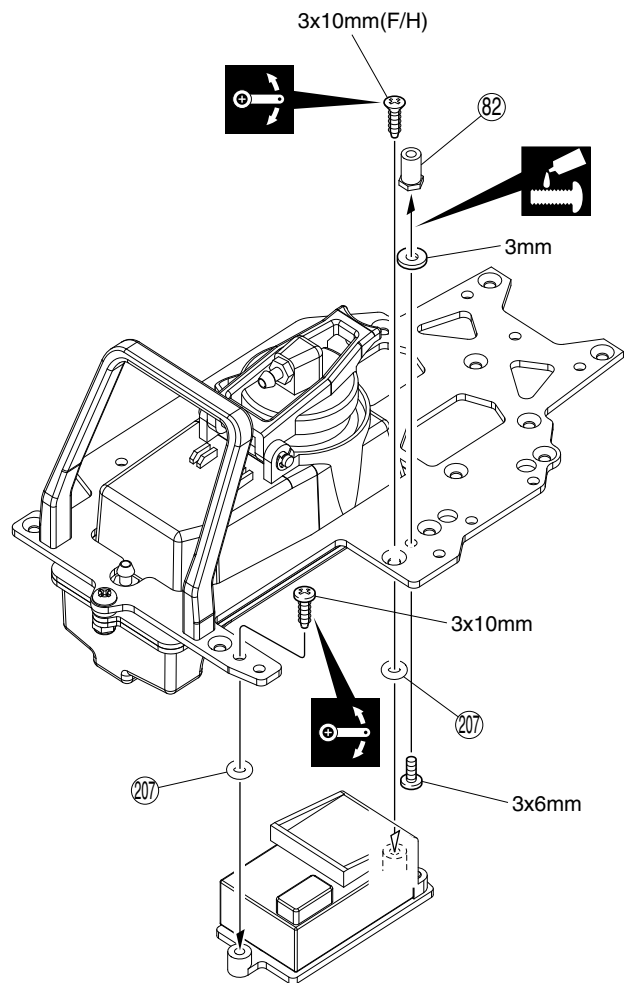
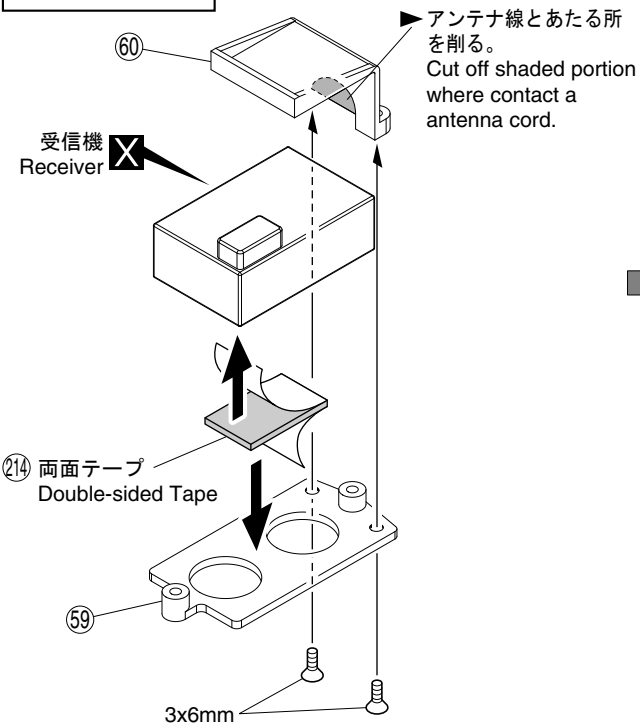


35 受信機 Receiver



No.1, No.7, No.10

- ②07 オリング P3 (黒)
O-ring P3 (Black) 2
- 3x 6mm ビス
Screw 1
- 3x 6mm サラビス
F/H Screw 2
- 3mm ワッシャー
Washer 1
- 3x 10mm TPビス
TP Screw 1
- 3x 10mm TPサラビス
TP F/H Screw 1



使用する袋詰。
Part bags used.

別購入品。
Must be purchased separately!

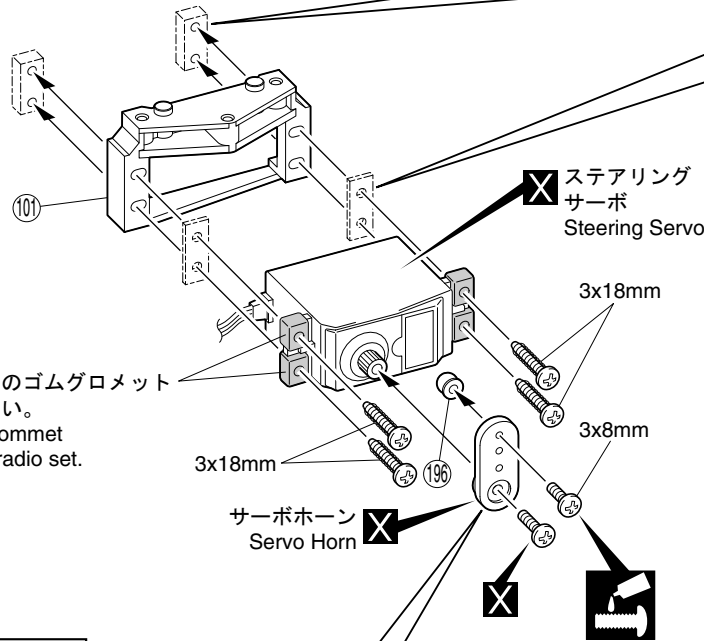
ネジロック剤を塗る。
Apply threadlocker
(screw cement).

可動するように組立てる。
Ensure smooth non-binding
movement while assembling.

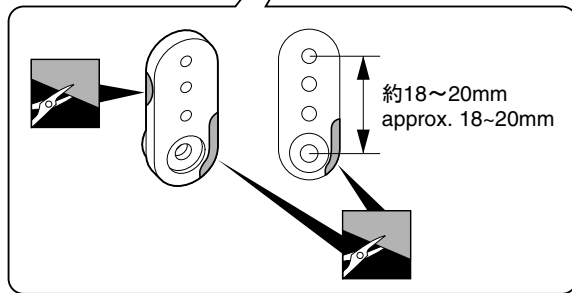
36 サーボセイバー Servo Saver



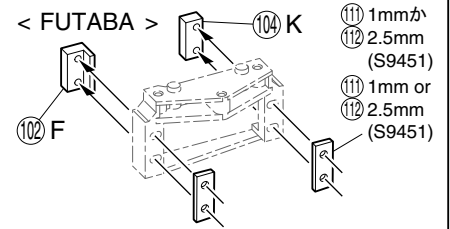
No.1, No.7, No.10



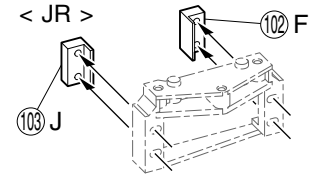
- 3 x 8mm ビス
Screw 1
- 3 x 18mm TPビス
TP Screw 4
- ①96 5.8mm 座付ボール
Flange Ball 1



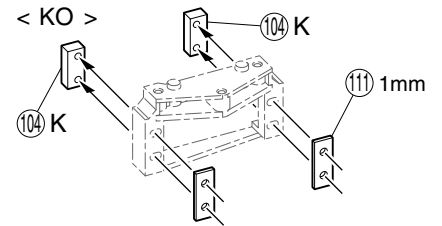
< FUTABA >



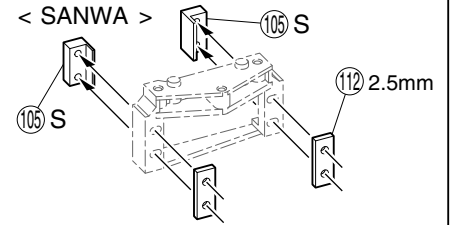
< JR >



< KO >



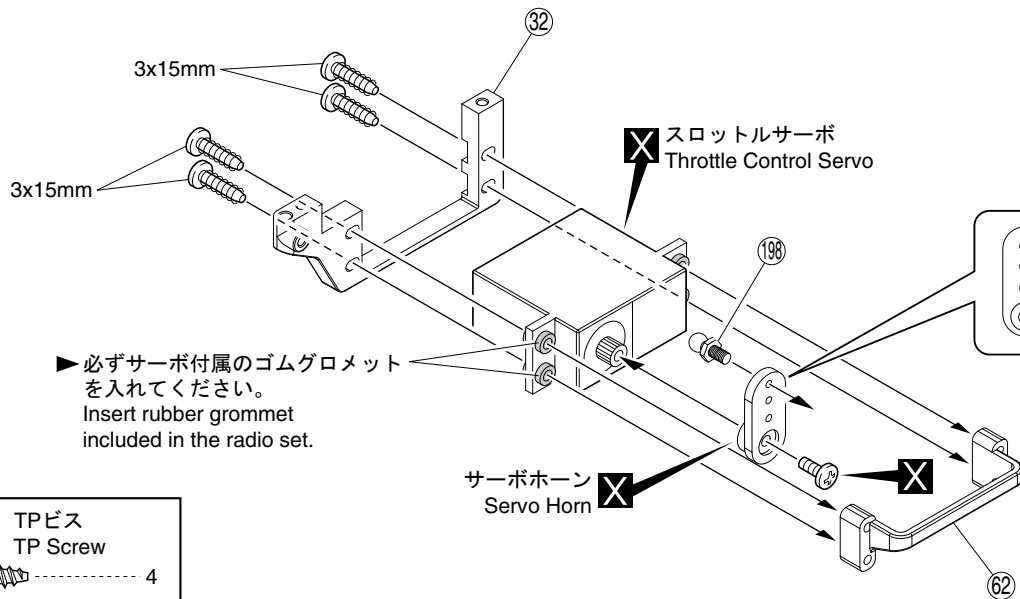
< SANWA >



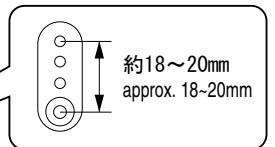
37 サーボセイバー Servo Saver



No.1, No.7, No.10



- 3 x 15mm TPビス
TP Screw 4
- ①96 4.8mm ボールスタッド(S)
Ball Stud (S) 1



使用する袋詰。
Part bags used.

別購入品。
Must be purchased separately!

ネジロック剤を塗る。
Apply threadlocker (screw cement).

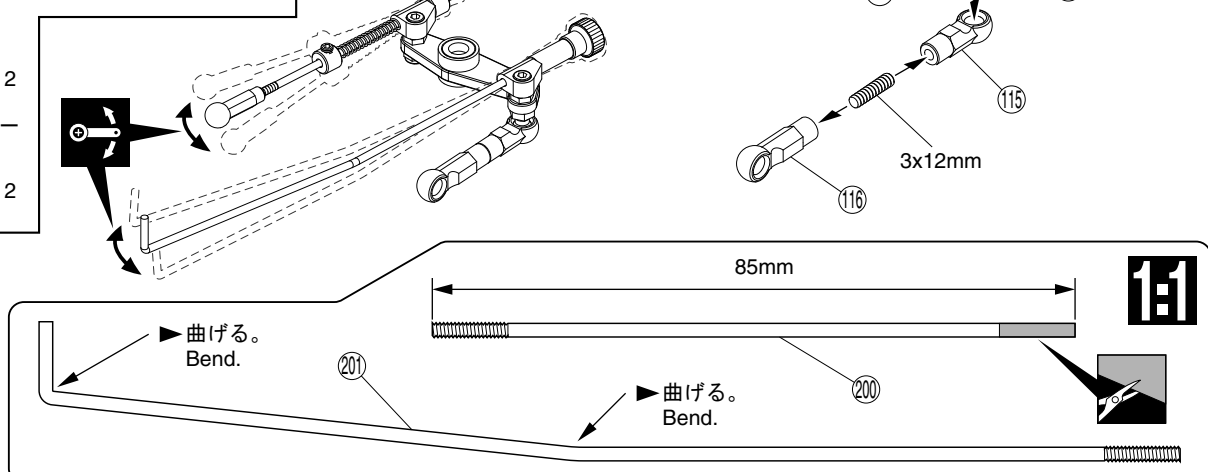
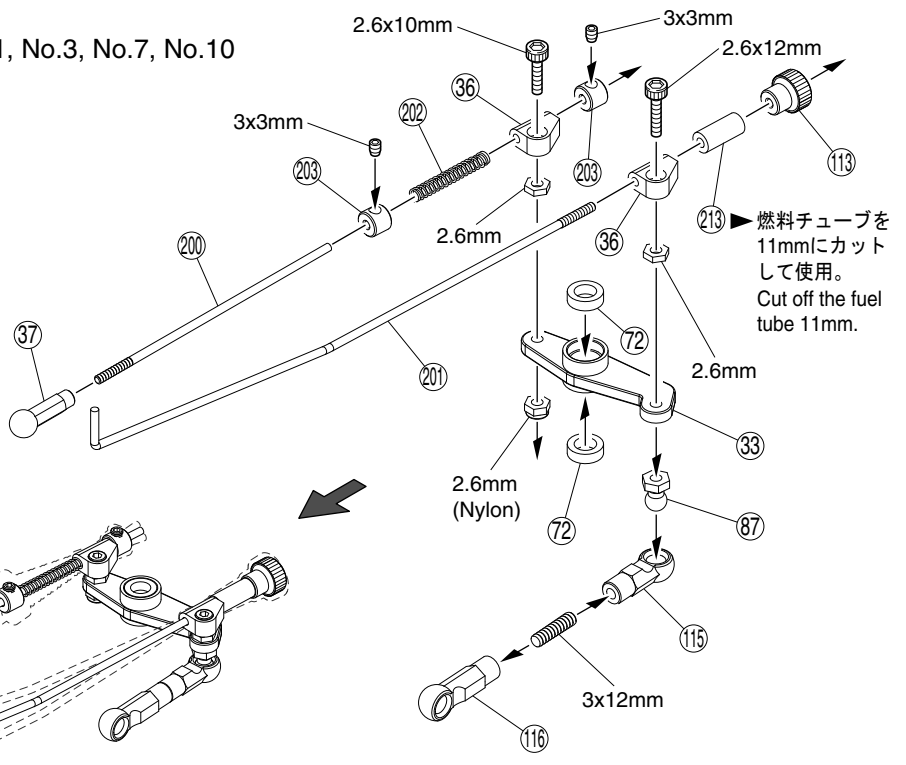
をカットする。
Cut off shaded portion.

38 リンケージ Linkage



No.1, No.3, No.7, No.10

- 3 x 3mm セットビス
Set Screw ----- 2
- 3 x 12mm セットビス
Set Screw ----- 1
- 2.6 x 10mm キャップビス
Cap Screw ----- 1
- 2.6 x 12mm キャップビス
Cap Screw ----- 1
- 2.6mm ナylonナット
Nylon Nut ----- 1
- 2.6mm ナット
Nut ----- 2
- 203 2mm ストッパー
Stopper ----- 2
- 115 4.8mm ボールエンド(中)
Ball End (Medium) ----- 1
- 116 4.8mm ボールエンド(長)
Ball End (Long) ----- 1
- 87 4.8mm ボールナット
Ball Nut ----- 1
- 202 スロットブレーキスプリング
Throttle Brake Spring ----- 1



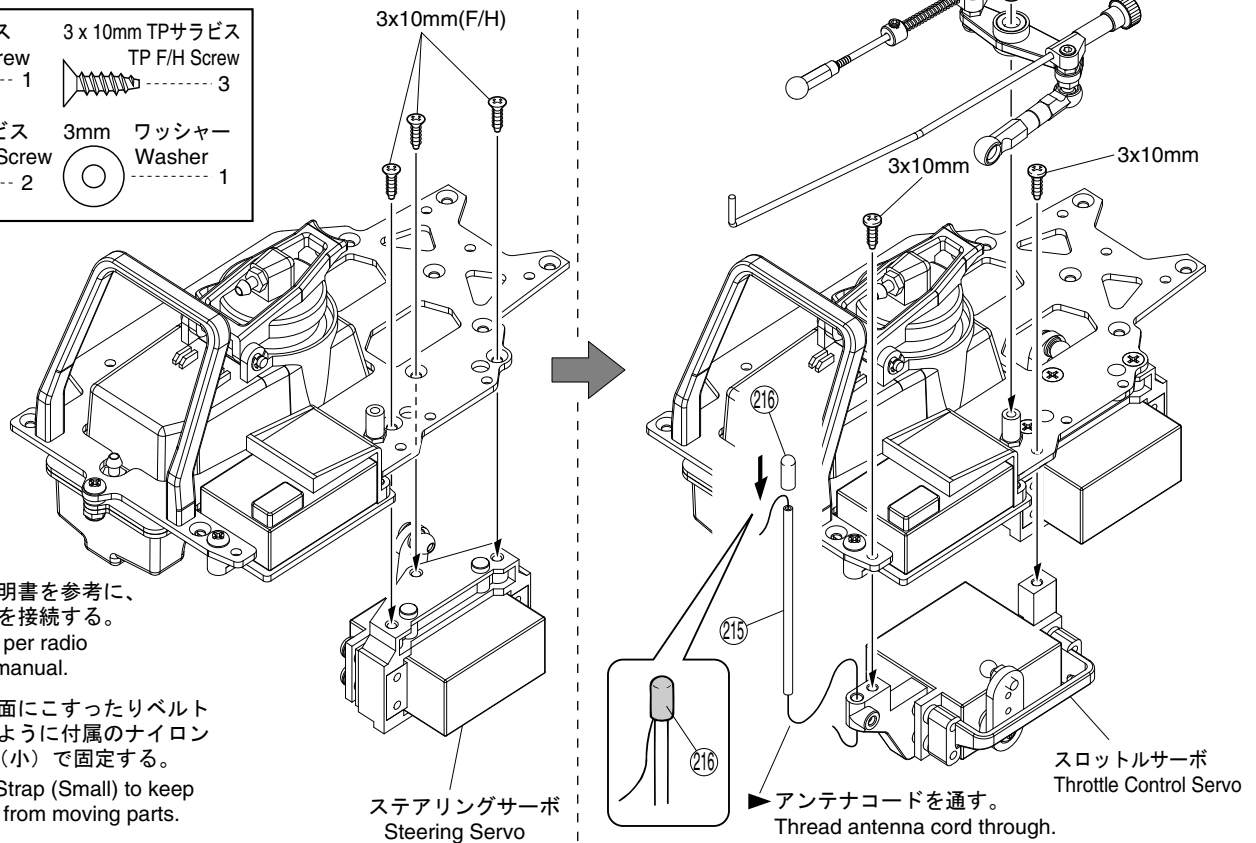
0 10mm

39 メカプレート Radio Plate



No.10

- 3 x 6mm ビス
Screw ----- 1
- 3 x 10mm TPサラビス
TP F/H Screw ----- 3
- 3 x 10mm TPビス
TP Screw ----- 2
- 3mm ワッシャー
Washer ----- 1



▶ プロボの説明書を参考に、コネクタを接続する。
Connect as per radio instruction manual.

▶ コードが地面にこすったりベルトに触らないように付属のナイロンストラップ(小)で固定する。
Use Nylon Strap (Small) to keep cords away from moving parts.

使用する袋詰。
Part bags used.

可動するように組立てる。
Ensure smooth non-binding movement while assembling.

1:1 原寸図。
True-to-scale diagram.

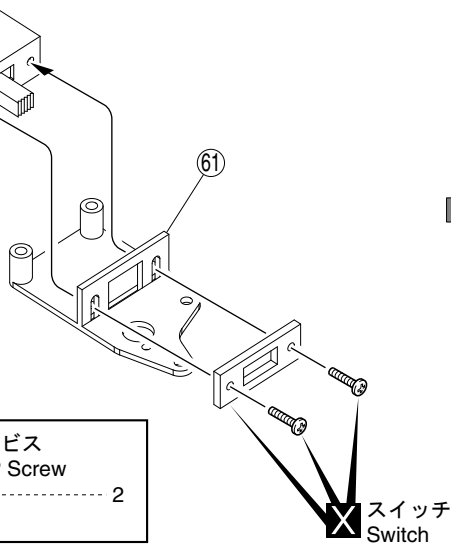
をカットする。
Cut off shaded portion.

40 メカプレート Radio Plate

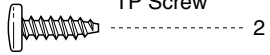


No.1, No.10

スイッチ
Switch

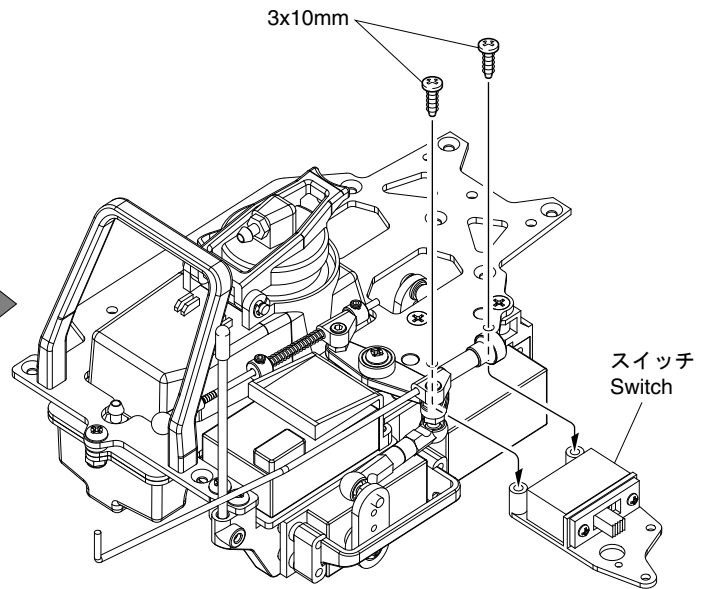


3 x 10mm TPビス
TP Screw



2

スイッチ
Switch



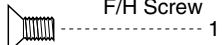
スイッチ
Switch

41 メカプレート Radio Plate



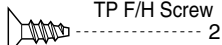
No.7, No.10

3 x 6mm サラビス
F/H Screw



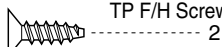
1

3 x 8mm TPサラビス
TP F/H Screw



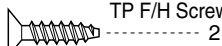
2

3 x 10mm TPサラビス
TP F/H Screw



2

3 x 12mm TPサラビス
TP F/H Screw



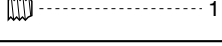
2

203 2mm ストッパー
Stopper

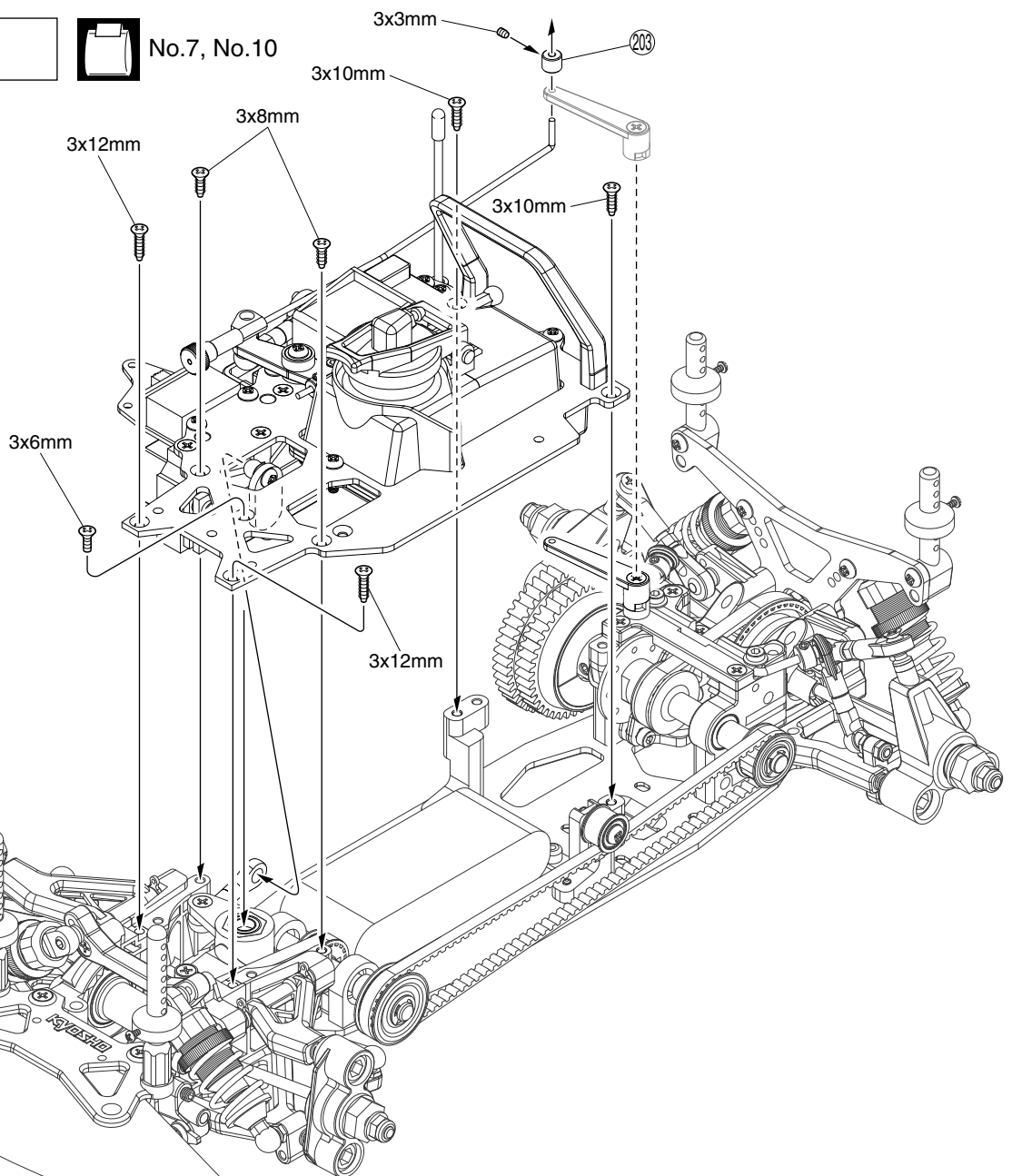


1

3 x 3mm セットビス
Set Screw



1



使用する袋詰。
Part bags used.

別購入品。
Must be purchased separately!

42 エンジン Engine

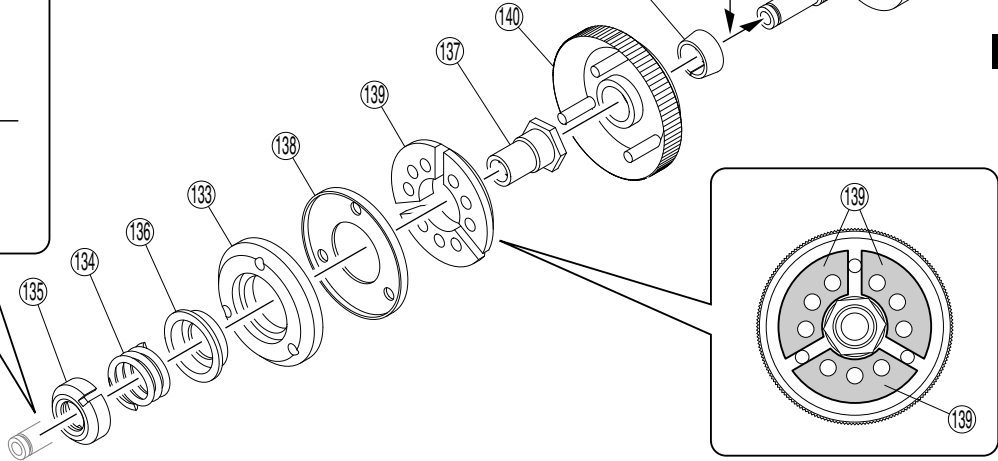
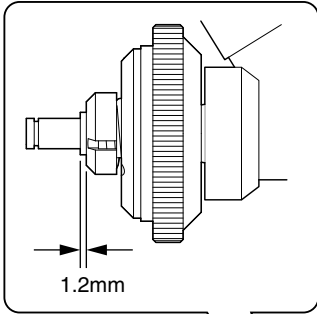
No.8, No.10

⑭ 7 x 11mm ワッシャー Washer



● このキットは、SGシャフト（パイロットシャフト）仕様専用です。
For Side Exhaust, SG shaft (Pilot shaft) type.

▶ パイロットナットをしめた時ここに隙間ができない時は、付属のワッシャーを入れる。
In case of no space as shown, insert the washer included in the kit.



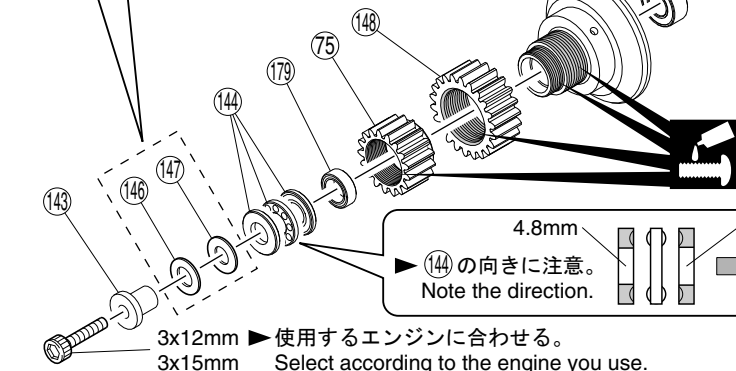
43 エンジン Engine

No.8, No.10

- | | | |
|------------------------------|--------------------------------------|-----------------------------------|
| 3 x 10mm キャップビス
Cap Screw | ⑭ ベルガイドワッシャー
Bell Guide Washer | ⑰ 5x8x2.5mm ベアリング
Ball Bearing |
| 3 x 12mm キャップビス
Cap Screw | ⑱ 5 x 10 x 4mm ベアリング
Ball Bearing | |
| 3 x 15mm キャップビス
Cap Screw | | |

0.5mm

▶ このすきまが0.5mm（別紙セッティングシート参照）になるように、⑰ 5x0.1mmシムと⑱ 5x0.5mmシムで調節する。
Adjust ⑰ 5x0.1mm and ⑱ 5x0.5mm shims so that this space to be 0.5mm (refer to the "Setting Data Sheet").



4.8mm 5.0mm
▶ ⑭ の向きに注意。
Note the direction. → エンジン側 Engine

3x10mm 3x10mm

エンジンアッセンブリ
Engine Assembly

▶ エンジンによっては、⑬の内側を少し削る。
Cut off shaded portion if it is needed.

📁 使用する袋詰。
Part bags used.

✖ 別購入品。
Must be purchased separately!

🔧 ネジロック剤を塗る。
Apply threadlocker (screw cement).

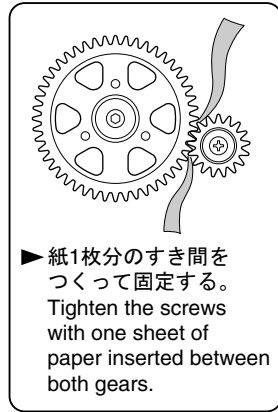
44 エンジン Engine



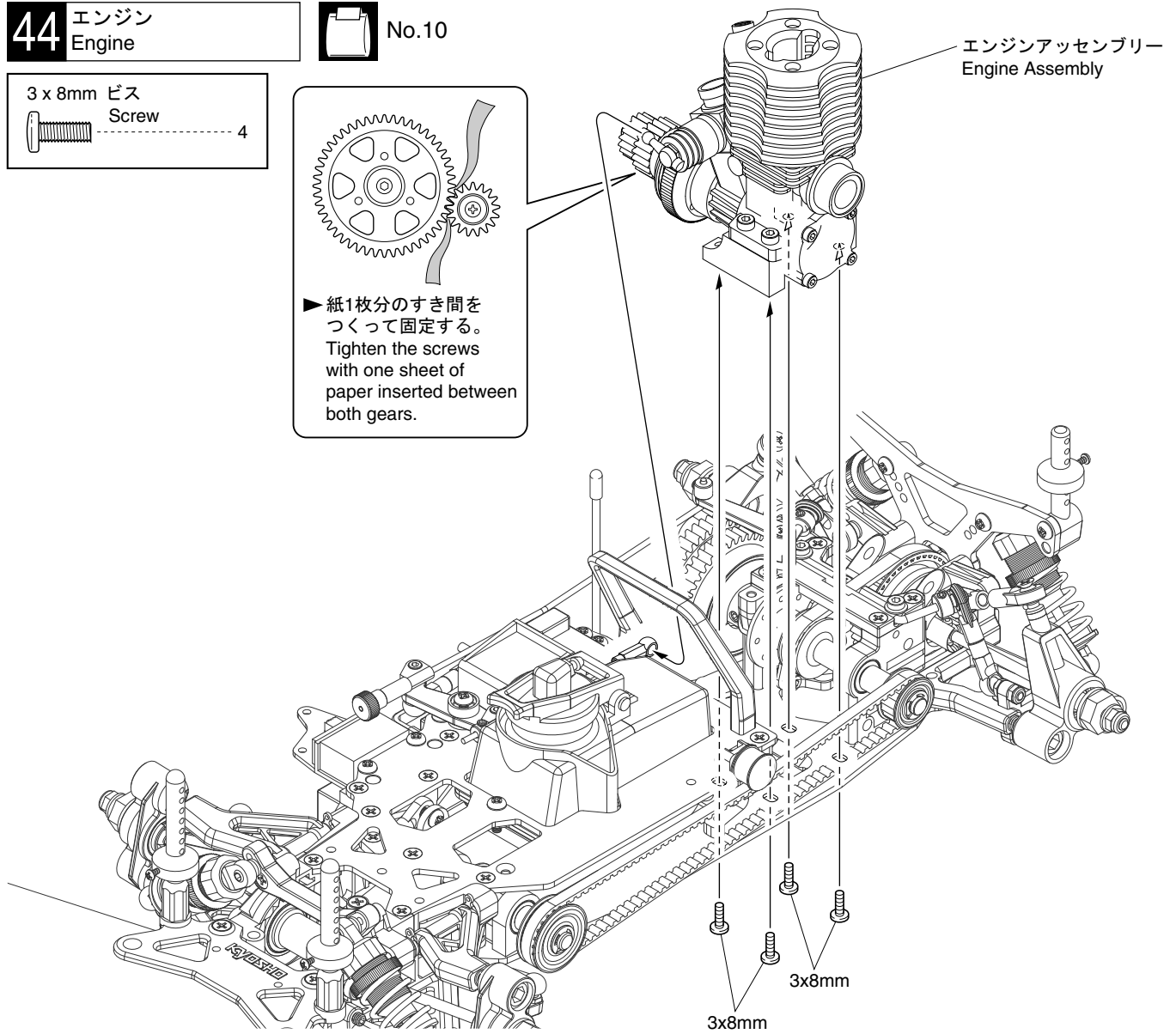
No.10

3 x 8mm ビス
Screw

4



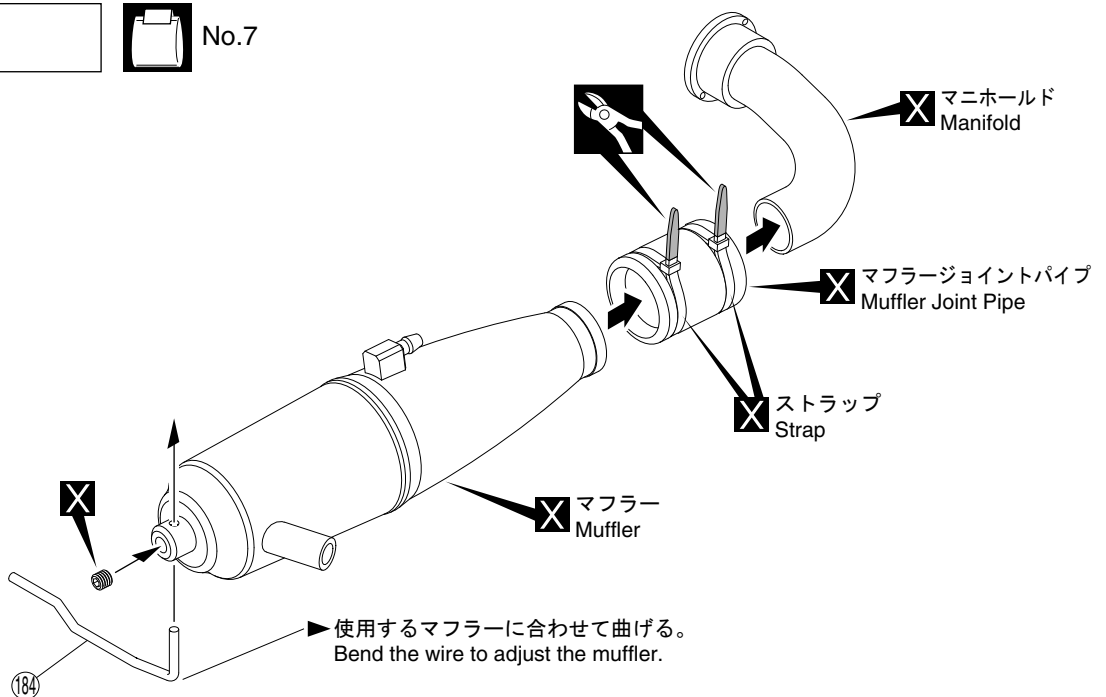
▶ 紙1枚分のすき間をつくって固定する。
Tighten the screws with one sheet of paper inserted between both gears.



45 マフラー Muffler



No.7



使用する袋詰。
Part bags used.

別購入品。
Must be purchased separately!

余分をカットする。
Cut off excess.

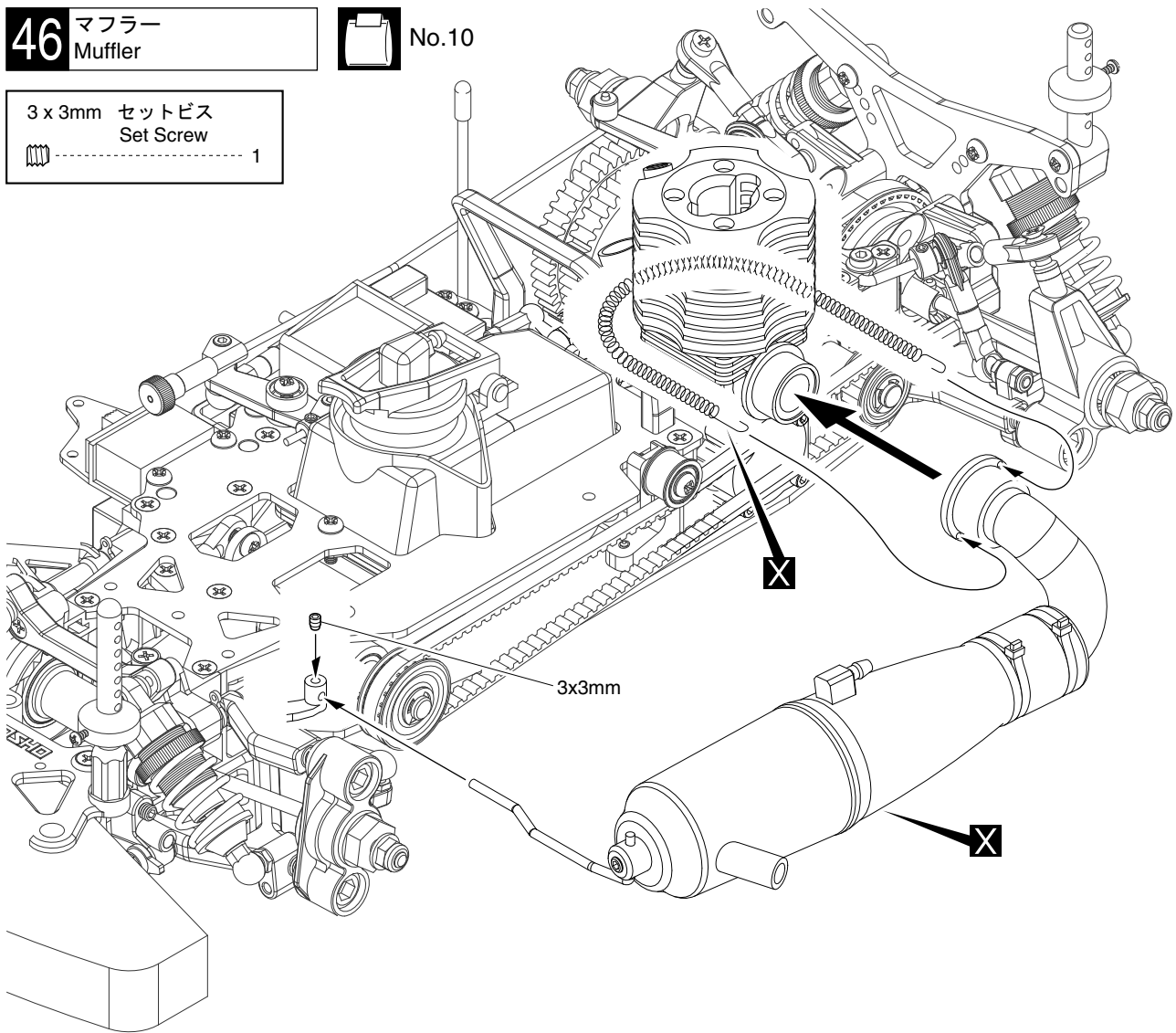
46 マフラー
Muffler



No.10

3 x 3mm セットビス
Set Screw

----- 1



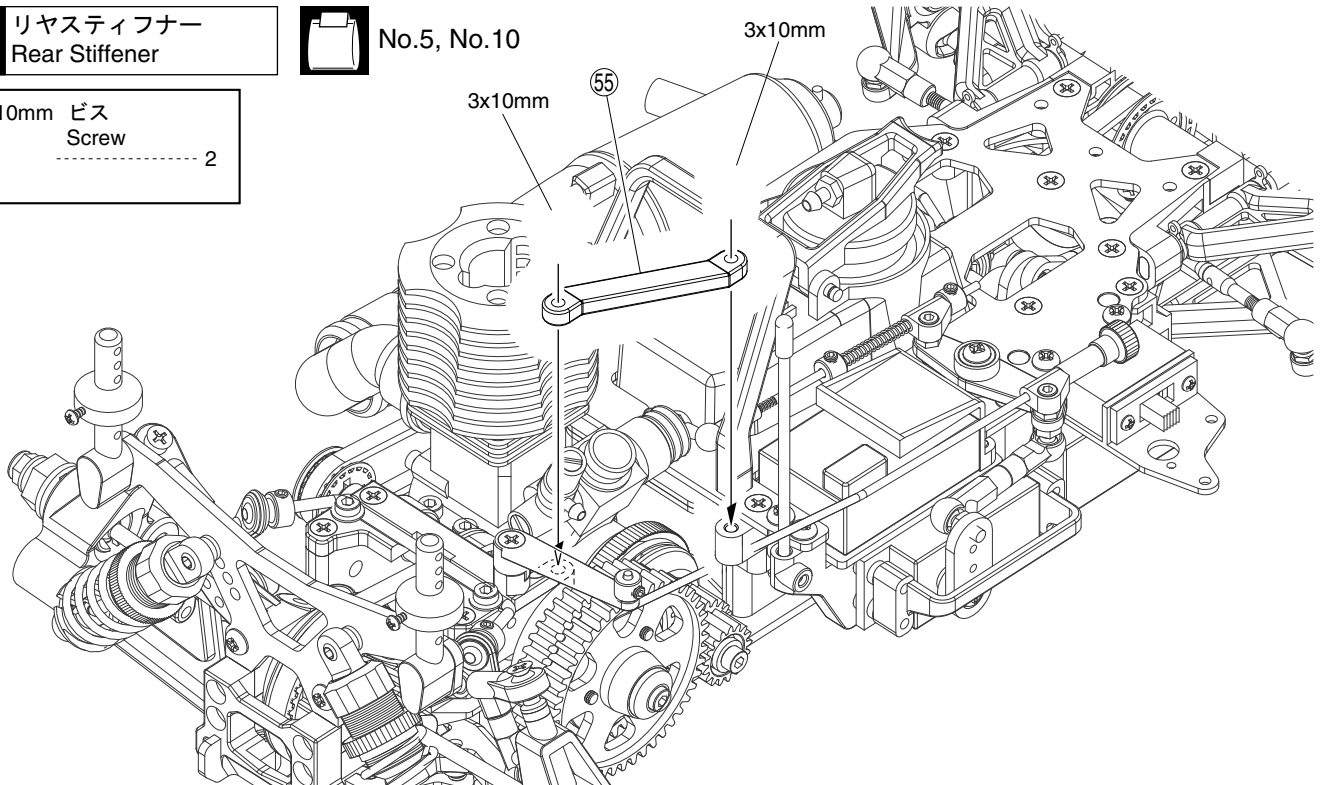
47 リヤスティフナー
Rear Stiffener



No.5, No.10

3 x 10mm ビス
Screw

----- 2



使用する袋詰。
Part bags used.

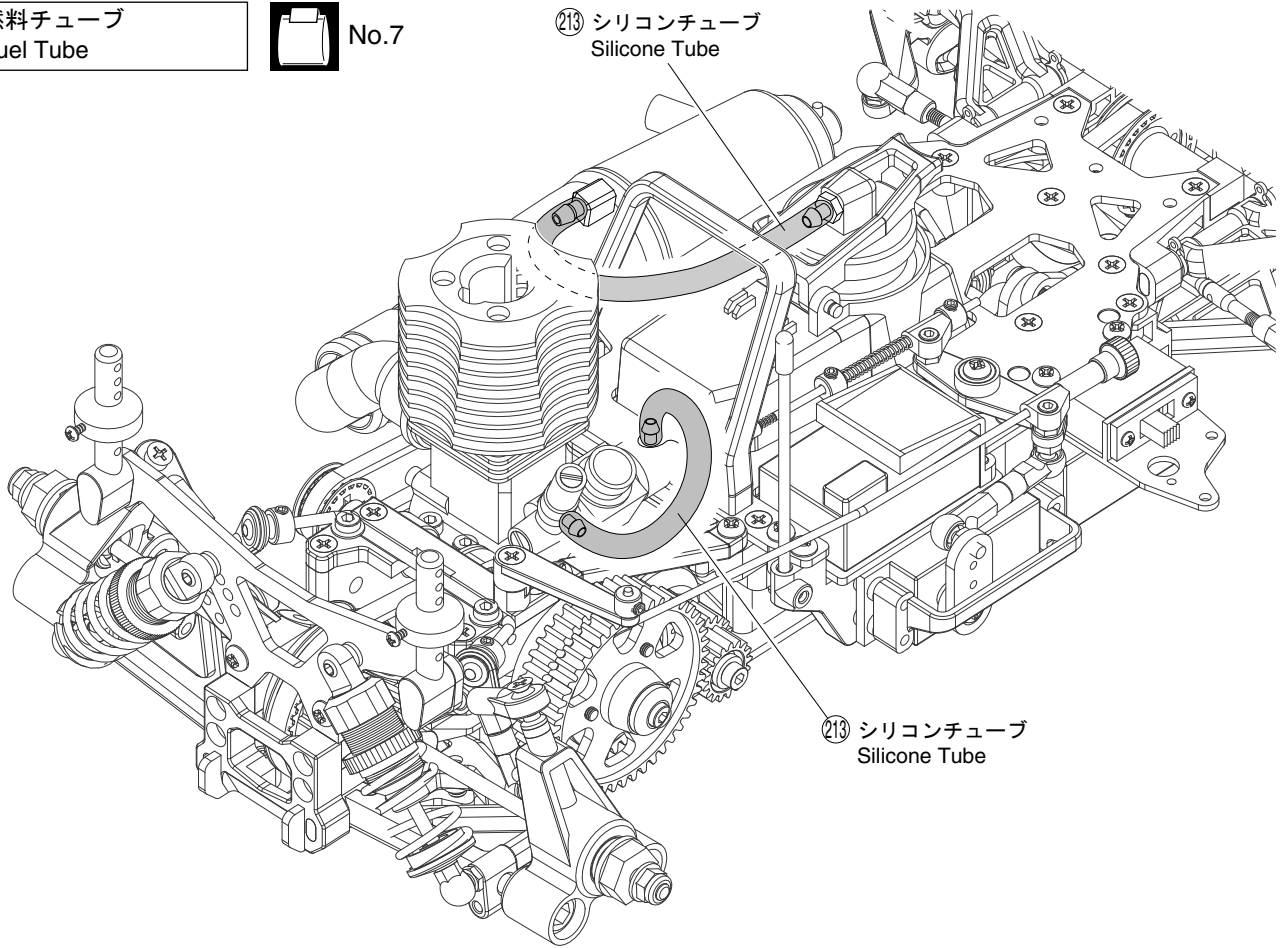
別購入品。
Must be purchased separately!

48 燃料チューブ
Fuel Tube



No.7

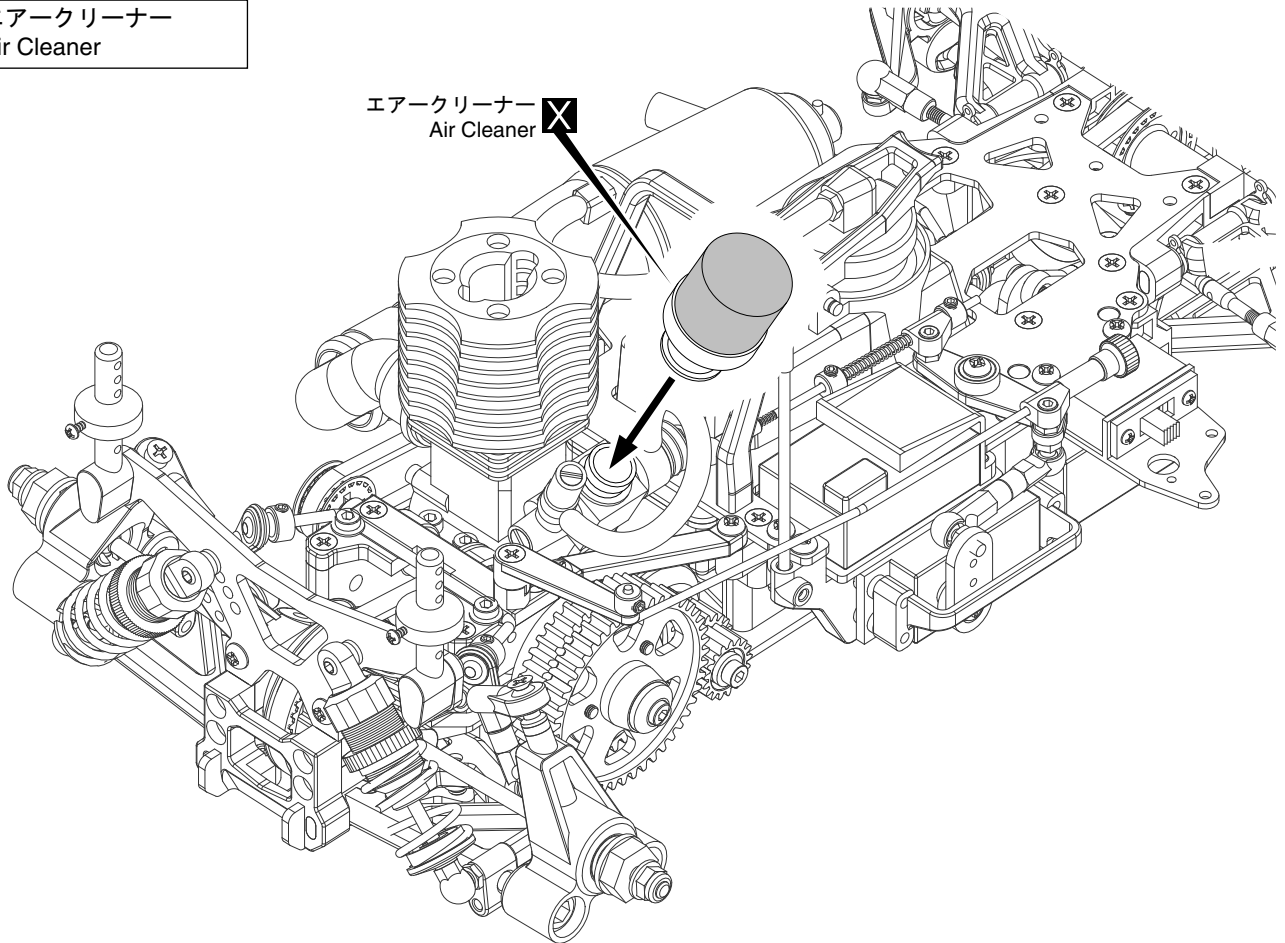
②13 シリコンチューブ
Silicone Tube





②13 シリコンチューブ
Silicone Tube

49 エアークリーナー
Air Cleaner

エアークリーナー 
Air Cleaner

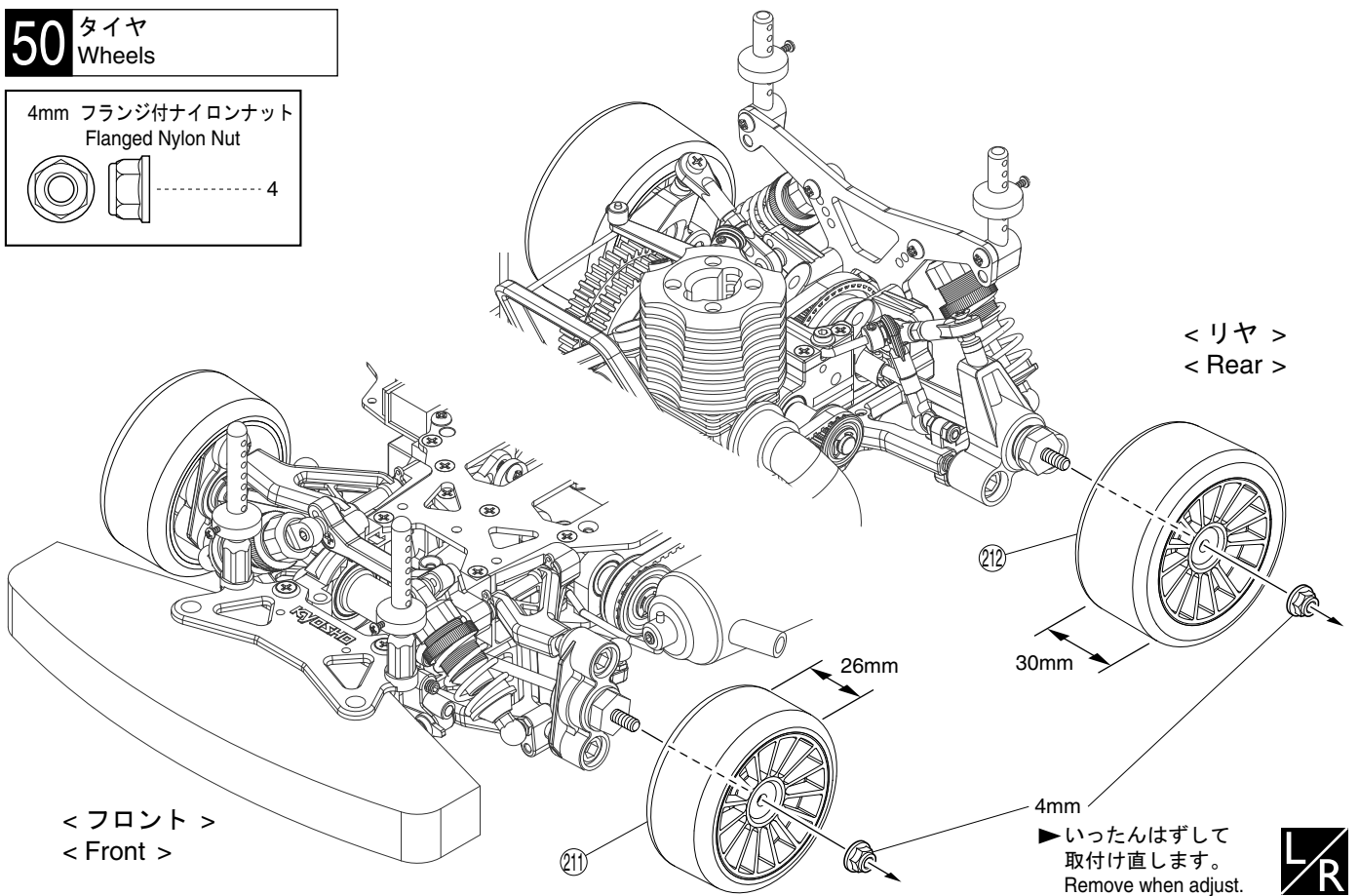
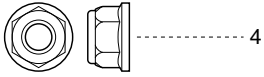


 使用する袋詰。
Part bags used.

 別購入品。
Must be purchased separately!

50 タイヤ Wheels

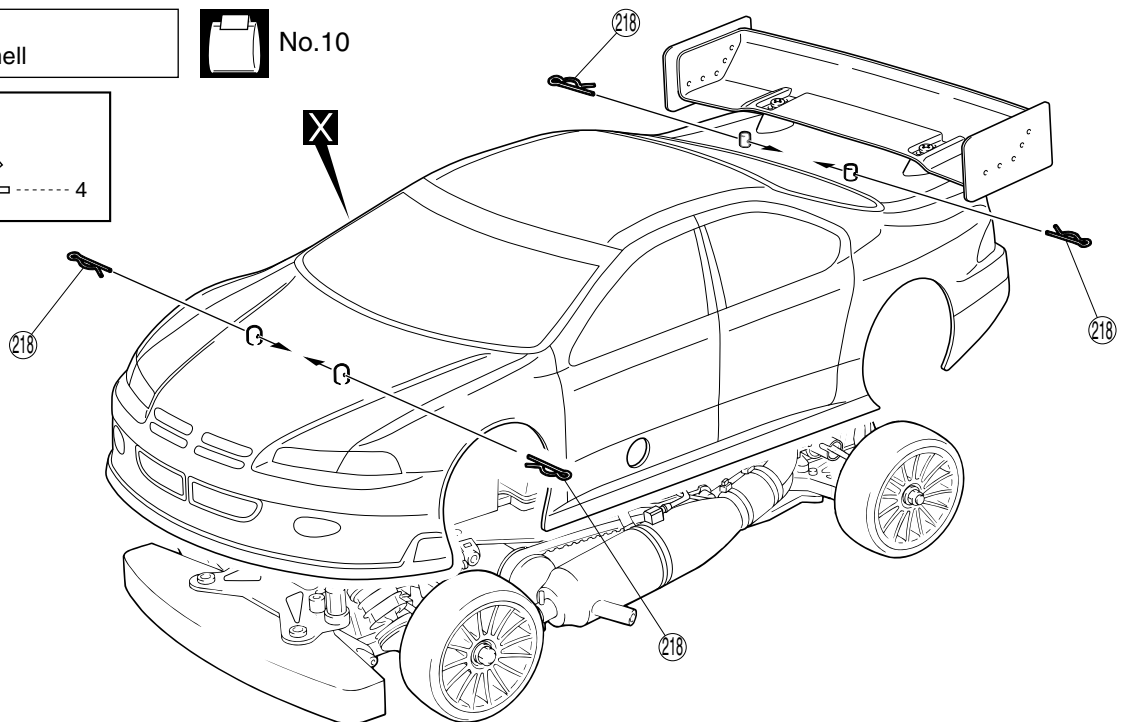
4mm フランジ付ナイロンナット
Flanged Nylon Nut



51 ボディ Body Shell



(218) ボディピン
Body Pin



走行上の注意 Safety Precautions

- 走行時は、必ずボディを装着してください。
- 必要以上に前進／ブレーキの操作を繰り返すことは、おやめください。
- 下記の場所での走行は、故障の原因になりますのでおやめください。
 - ・ シャシーにからむような草の生えているところ。
 - ・ 泥地、砂地、砂利の多いところ。
- 定期的に、各部のビス類が緩んでないか確認してください。
- Always run your car with the body shell fitted!
- Avoid changing the running direction too often and too abruptly.
- Do not run your car on ground:
 - ¥ that is overgrown with grass.
 - ¥ that is muddy, sandy or rocky.
- Check all screws, nuts etc. on a regular basis for looseness.

使用する袋詰。
Part bags used.

別購入品。
Must be purchased separately!

左右同じように組立てる。
Assemble left and right sides the same way.



事故やケガ等の危険防止のため、次のことを必ずお守りください。

In order to avoid accidents and personal injury, be sure to observe the following:

警告 WARNING

- 燃料の蒸気、排気ガスは有害ですので、必ず屋外で取扱ってください。
Since exhausts and fuel vapors are noxious to health, use fuel only outdoors!

注意 CAUTION

- ケガの恐れがあるので、回転部分に手や物を入れないようにしてください。
Keep hands and objects away from rotating engine parts to avoid personal injury.

注意 CAUTION

- エンジンは、停止後でも本体やマフラー周辺は高温になっているので、ヤケドに注意してください。
Because after running the engine, the engine and the muffler are extremely hot, beware of getting burned!

警告 WARNING

- 燃料は模型用グロー燃料を必ず使用してください。ガソリンや灯油の使用は、火災等の事故の恐れがあります。絶対に使用しないでください。
Only use glow fuel for radio control models! Never use gasoline or kerosene which might cause accidents such as fires!

注意 CAUTION

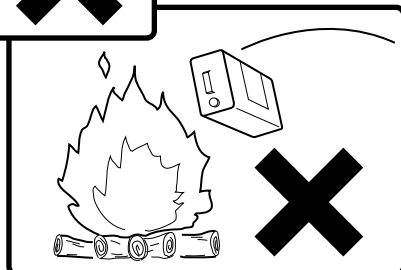
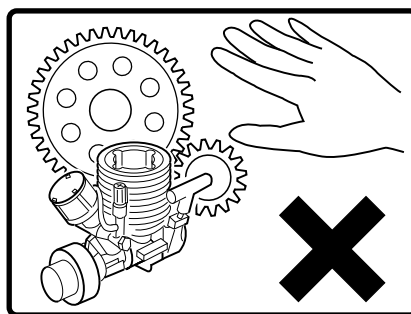
- 燃料は引火性がありますので、火気のあるところや室内では絶対に使用しないでください。また、空缶は火中には投げ入れないでください。爆発の恐れがあります。
Because fuel is highly inflammable, never use fuel indoors, near any source of heat, open flames or even sparks! Do not dispose of an empty fuel can into a fire. It might explode causing serious injury!

警告 WARNING

- 燃料は間違えて飲んだり目に入ると有害です。万一事故が起きた場合は、吐かせる、洗眼するなどをした後すぐに医師の診察を受けてください。
Be particularly careful not to swallow fuel or to get fuel into eyes! Nevertheless, should fuel be swallowed, immediately induce vomiting and call a physician. Should fuel get into eyes, thoroughly rinse the eyes and seek medical advice.

注意 CAUTION

- 燃料はキャップをしっかりと締め、幼児の手の届かない冷暗所に保管してください。
Always store fuel in a safe place out of children's reach with the cap shut tight! The place for storage should be dark, cool and dry!

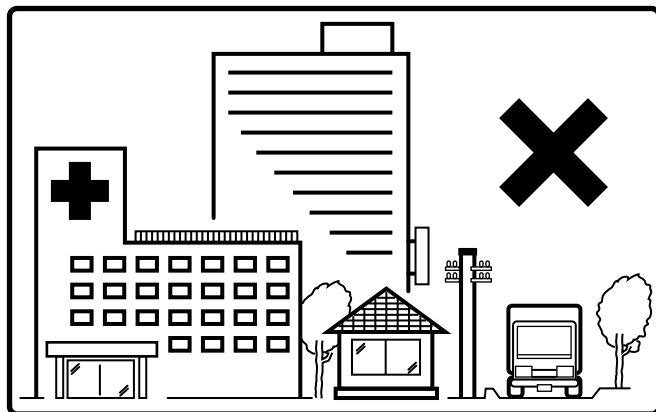


注意 CAUTION

- 次のような時、場所では走行させないでください。思わぬ事故の原因となります。

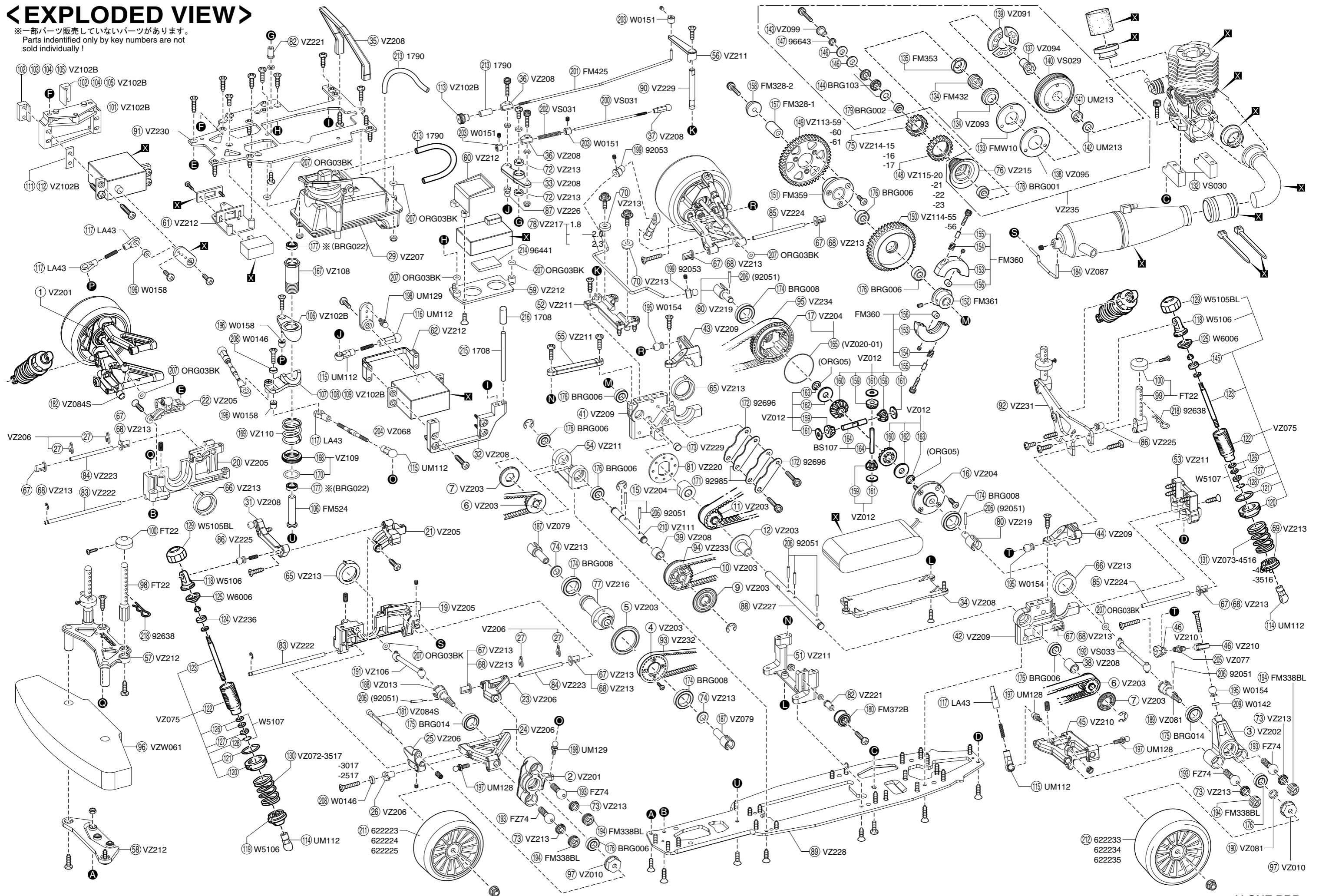
For accident prevention, do not run your model under the following circumstances:

- ▶ 人が多い場所。
In place where many people gather.
- ▶ 家、学校、病院などの近く。
Near residential districts, schools and hospitals.
- ▶ 道路、線路、電線の近く。
Near roads, railroads, air corridors and electric lines.
- ▶ 同じバンドの無線操縦模型が近くにいる時。
Also make sure that nobody is using the same frequency as you do at the same time!
- ▶ プロポの電池が少ない時。
When the radio batteries are empty.
- ▶ 車の動きがおかしい時。
When the model's control or running behavior is strange.



<EXPLODED VIEW>

※一部パーツ販売していないパーツがあります。
Parts identified only by key numbers are not sold individually!



スペアパーツ (1)

SPARE PARTS (1)

★ FOR JAPANESE MARKET ONLY.

品番 No.	パーツ名 Part Names	内容 (キーNo.と入数) Quantity	★定価 (税込)	★発送 手数料
VZ010	ドライブワッシャーセット Drive Washer Set	⑨7 x 4	420	210 一律 (税込)
VZ012	デフギヤセット Differential Gear Set	⑩⑥ ⑩② ⑩③ x 4 ⑩⑤ ⑩⑥ x 8	945	
VZ013	ホイールシャフト Wheel Shaft	⑩⑧ ②⑥ x 2	630	
VZ068	アジャスタブルロッド (45) Adjustable Rod (45)	②④ x 2	525	
VZ072 -2517	フロントスプリング (2.5x1.7) 金 Front Spring (2.5x1.7) Gold	ハード } ⑬⑩ x 2	420	
VZ072 -3017	フロントスプリング (3x1.7) 黒 Front Spring (3x1.7) Black		ミディアム	420
VZ072 -3517	フロントスプリング (3.5x1.7) 銀 Front Spring (3.5x1.7) Silver		ソフト	420
VZ073 -3516	リヤスプリング (3.5x1.6) 金 Rear Spring (3.5x1.6) Gold	ハード } ⑬① x 2	420	
VZ073 -4016	リヤスプリング (4x1.6) 黒 Rear Spring (4x1.6) Black		ミディアム	420
VZ073 -4516	リヤスプリング (4.5x1.6) 銀 Rear Spring (4.5x1.6) Silver		ソフト	420
VZ075	V-Oneダンパー V-One Shock	⑩⑧ x 2 ⑩⑨ x 2 ⑩⑩ ⑩⑪ ⑩⑫ ⑩⑬ ⑩⑭ ⑩⑮ x 2 ⑩⑯ x 2 ⑩⑰ x 4 ⑩⑱ ⑩⑲ ⑩⑳ x 6	3360	
VZ077	アッパーロッド (20) Upper Rod (20)	②⑤ x 2	420	
VZ079	カップジョイント Cup Joint	⑩⑦ x 2	630	
VZ081	ホイールシャフト (ワイドタイヤ用) Wheel Shaft (Wide tyres)	⑩⑧ ⑩⑨ x 2	735	
VZ084S	フロントスタビセッ (ソフト/V-ONE S2 / RR Evo. / FW-05R / S) Front Stabilizer Set (Soft / V-ONE S2 / RR Evo. / FW-05R / S)	⑩⑧ ⑩⑨ x 1	1365	
VZ087	マフラステー Muffler Stay	⑩④ x 3	315	
VZ091	3Dウエイト 3D Weight	⑩③ x 3	1260	
VZ093	3Dスプリング受け 3D Spring Catch	⑩⑥ x 1	315	
VZ094	3Dフライホイールナット 3D Flywheel Nut	⑩⑦ x 1	525	
VZ095	3Dクラッチディスク 3D Clutch Disk	⑩⑧ x 1	630	
VZ099	ベルガイドワッシャー Bell Guide Washer	⑩④ x 1	263	
VZ102B	サーボセイバー&ホルダー (RR/Evo) Servo Saver & Holder (RR/Evo.)	⑩① ⑩② ⑩③ ⑩④ x 1 ⑩⑤ ⑩⑥ ⑩⑦ ⑩⑧ ⑩⑨ ⑩⑩ ⑩⑪ ⑩⑫ x 2	630	
VZ106	フロントスイングシャフト (RR/Evo) Front Swingshaft (RR/Evo.)	⑩① x 2	630	
VZ108	サーボセイバーパイプ (RR/Evo) Servo Saver Pipe (RR/Evo.)	⑩⑦ x 1	420	
VZ109	サーボセイバーナット (RR/Evo) Servo Saver Nut (RR/Evo.)	⑩⑥ ⑩⑦ x 1	368	
VZ110	サーボセイバースプリング (RR/Evo) Servo Saver Spring (RR/Evo.)	⑩⑧ x 1	315	
VZ111	ミドルシャフト (RR/Evo) Middle Shaft (RR/Evo.)	⑩⑩ x 1	420	
VZ113 -59	1速スパークギヤ (0.8M/59T) (RR/Evo) 1st Spur Gear (0.8M/59T) (RR/Evo.)	オプションパーツ Optional Parts	420	
VZ113 -60	1速スパークギヤ (0.8M/60T) (RR/Evo) 1st Spur Gear (0.8M/60T) (RR/Evo.)	オプションパーツ Optional Parts	420	
VZ113 -61	1速スパークギヤ (0.8M/61T) (RR/Evo) 1st Spur Gear (0.8M/61T) (RR/Evo.)	⑩⑨ x 1	420	
VZ114 -55	2速スパークギヤ (0.8M/55T) (RR/Evo) 2nd Spur Gear (0.8M/55T) (RR/Evo.)	オプションパーツ Optional Parts	788	
VZ114 -56	2速スパークギヤ (0.8M/56T) (RR/Evo) 2nd Spur Gear (0.8M/56T) (RR/Evo.)	⑩⑩ x 1	788	
VZ115 -20	1速ベルギヤ (0.8M/20T) (RR Evo./FW05) 1st Gear (0.8M/20T) (RR Evo./FW05)	オプションパーツ Optional Parts	525	
VZ115 -21	1速ベルギヤ (0.8M/21T) (RR Evo./FW05) 1st Gear (0.8M/21T) (RR Evo./FW05)	⑩④ x 1	525	
VZ115 -22	1速ベルギヤ (0.8M/22T) (RR Evo./FW05) 1st Gear (0.8M/22T) (RR Evo./FW05)	オプションパーツ Optional Parts	525	
VZ115 -23	1速ベルギヤ (0.8M/23T) (RR Evo./FW05) 1st Gear (0.8M/23T) (RR Evo./FW05)	オプションパーツ Optional Parts	525	
VZ200 -01	デカール (V-one RRR) Decal Set (V-one RRR)	⑩⑰ x 1	945	

品番 No.	パーツ名 Part Names	内容 (キーNo.と入数) Quantity	★定価 (税込)	★発送 手数料
VZ201	フロントナックルアーム (RRR) Front Knuckle Arm (RRR)	① ② x 1	630	210 一律 (税込)
VZ202	リヤハブ (RRR) Rear Hub (RRR)	③ x 2	630	
VZ203	プーリーセット (RRR) Pulley Set (RRR)	④ ⑤ ⑩ ⑪ ⑫ x 1 ⑥ ⑦ x 2 2x6mmサラビス 2x6mm Flat Head Screw x 4	630	
VZ204	デフプーリーセット (RRR) Differential Pulley Set (RRR)	⑮ ⑯ ⑰ x 1 ⑱ x 2 2.6x8mm TPサラビス 2.6x8mm TP Flat Head Screw x 8 2x6mmサラビス 2x6mm Flat Head Screw x 4	945	
VZ205	フロントバルクヘッド (RRR) Front Bulkhead (RRR)	⑰ ⑱ ⑲ ⑳ ㉑ x 1	630	
VZ206	フロントサアームセット (RRR) Front Suspension Arm Set (RRR)	㉒ ㉓ ㉔ ㉕ x 2 ㉖ x 4	630	
VZ207	燃料タンク 75cc (RRR) 75cc Fuel Tank (RRR)	㉘ x 1set	1575	
VZ208	バッテリープレート (RRR) Battery Plate (RRR)	㉚ ㉛ ㉜ ㉝ ㉞ x 1 ㉟ x 2	735	
VZ209	リヤバルクヘッド (RRR) Rear Bulkhead (RRR)	㉜ ㉝ ㉞ ㉟ x 1	630	
VZ210	リヤサアームセット (RRR) Rear Suspension Arm Set (RRR)	㉞ x 2 ㉟ x 4	735	
VZ211	センターバルク (RRR) Center Bulk (RRR)	㉟ ㊱ ㊲ ㊳ ㊴ ㊵ x 1	525	
VZ212	バンパー (RRR) Bumper (RRR)	㊶ ㊷ ㊸ x 1 ㊹ ㊺ ㊻ x 1	525	
VZ213	小物パーツセット (RRR) Small Parts Set (RRR)	㊼ ㊽ ㊾ ㊿ ㉑ ㉒ x 2 ㉓ ㉔ ㉕ x 8 ㉖ x 2	840	
VZ214 -15	1速ギヤ (0.8M/15T) (RRR) 1st Gear (0.8M/15T) (RRR)	オプションパーツ Optional Parts	525	
VZ214 -16	1速ギヤ (0.8M/16T) (RRR) 1st Gear (0.8M/16T) (RRR)	㉗ x 1	525	
VZ214 -17	1速ギヤ (0.8M/17T) (RRR) 1st Gear (0.8M/17T) (RRR)	オプションパーツ Optional Parts	525	
VZ215	クラッチベル (RRR) Clutch Bell (RRR)	㉘ x 1	1260	
VZ216	フロントワンウェイシャフト (RRR) Front Oneway Shaft (RRR)	㉙ x 1	2415	
VZ217 -1.8	リヤスタビライザー (φ1.8) (RRR) Rear Stabilizer Bar (φ1.8) (RRR)	2x6mmサラビス 2x6mm Flat Head Screw x 4	オプションパーツ Optional Parts x 1	315
VZ217 -2.0	リヤスタビライザー (φ2.0) (RRR) Rear Stabilizer Bar (φ2.0) (RRR)	㉚ x 1	315	
VZ217 -2.3	リヤスタビライザー (φ2.3) (RRR) Rear Stabilizer Bar (φ2.3) (RRR)	オプションパーツ Optional Parts x 1	315	
VZ218	デフジョイント (19) Differential Joint (19)	㉛ ㉜ x 2	630	
VZ219	デフジョイント (12) Differential Joint (12)	㉛ ㉜ x 2	630	
VZ220	ブレーキディスク29 (RRR) Brake Disk 29 (RRR)	㉝ x 1	315	
VZ221	5mmポスト (RRR) 5mm Post (RRR)	㉞ x 2	420	
VZ222	フロントローアサスシャフト76 (RRR) Front Lower Suspension Shaft 76 (RRR)	㉟ x 2 Eリング (E2.5) E-ring (E2.5) x 2	630	
VZ223	フロントアッパーサスシャフト43 (RRR) Front Upper Suspension Shaft 43 (RRR)	㉟ x 2	525	
VZ224	リヤローアサスシャフト52 (RRR) Rear Lower Suspension Shaft 52 (RRR)	㊱ x 2	525	
VZ225	フランジボール5.8mm (RRR) Flanged Ball 5.8mm (RRR)	㊱ x 4	735	
VZ226	ボールナット4.8mm (RRR) Ball Nut 4.8mm (RRR)	㊱ x 4	735	
VZ227	メインシャフト (RRR) Gear Main Shaft (RRR)	㊱ x 1	735	
VZ228	メインシャシー (RRR) Main Chassis (RRR)	㊱ x 1	8190	
VZ229	ブレーキシャフトセット (RRR) Brake Shaft Set (RRR)	㊱ ㊲ x 1	315	
VZ230	アッパープレート (RRR) Upper Plate (RRR)	㊱ x 1	4200	
VZ231	リヤダンパーステー (RRR) Rear Shock Stay (RRR)	㊱ x 1	1680	

スペアパーツ (2)

SPARE PARTS (2)

★ FOR JAPANESE MARKET ONLY.

品番 No.	パーツ名 Part Names	内容(キーNo.と入数) Quantity	★定価 (税込)	★発送手数料 (税込)
VZ232	ドライブベルト189 (RRR) Drive Belt 189 (RRR)	⑨③ x 1	735	210 一律 (税込)
VZ233	ドライブベルト384 (RRR) Drive Belt 384 (RRR)	⑨④ x 1	945	
VZ234	ドライブベルト180 (RRR) Drive Belt 180 (RRR)	⑨⑤ x 1	735	
VZ235	3DクラッチASSY (RRR) 3D Clutch Assembly (RRR)	⑦⑥ ⑬③ ⑬④ ⑬⑤ ⑬⑥ ⑬⑦ ⑬⑧ ⑬④ x 2 ⑬⑨ x 3 ⑬⑦ x 4 ⑬④ x 1set 3x12mmキャップビス x 1 3x12mm Cap Screw (M) 3x15mmキャップビス x 1 3x15mm Cap Screw (M)	6825	
VZ236	ダンパーピストンφ1.3/1穴 Shock Piston φ1.3 / 1hole	⑬② x 2	315	
VZW020-01	デフケースシール Differential Case Seal	⑬⑤ x 4	368	
VZW061	ウレタンフォームバンパー(ブラック) (V-One /FW-05用) Urethane Foam Bumper (Black) (for V-One/FW05)	⑨⑥ x 1	420	
VS029	フライホイール(φ33) Flywheel (φ33)	⑬④ x 1	1260	
VS030	エンジンマウント Engine Mount	⑬③ x 2	630	
VS031	リンケージセット Linkage Set	②①① ②①② x 1	315	
VS033	スイングシャフト(ワイドタイヤ用) Swingshaft (Wide tyres)	⑬② x 2	630	
BS107	ベベルシャフト Bevel Shaft	⑬④ x 2	578	
FM328-1	3x8x12mmカラー 3x8x12mm Collar	⑬⑦ x 1	525	
FM328-2	3x12mmワッシャー 3x12mm Washer	⑬⑧ x 5	630	
FM353	スプリングナット Spring Nut	⑬③ x 1	263	
FM359	1速ハウジング 1st Housing	⑬① x 1 3x6mmサラビス x3 3x6mm Flat Head Screw	1365	
FM360	2速シューセット 2nd Shoe Set	⑬⑤ ⑬④ ⑬⑤ ⑬⑥ x 2 2.6x12mmキャップビス x 2 2.6x12mm Cap Screw (M)	840	
FM361	2速シューホルダー 2nd Shoe Holder	⑬② x 1 4x4mmセットビス x1 4x4mm Set Screw	525	
FM372B	テンショナーセット Tensionner Set	⑬⑧ x 1set	1575	
FM338BL	10mmスクリューキャップ(ブルー) 10mm Screw Cap (Blue)	⑬④ x 4	420	
FMW10	クラッチシュー(グレー) Clutch Shoe (Gray)	⑬③ x 1	1260	
FM425	L字ブレーキリンクージロッド L-Shape Brake Linkage Rod	②①① x 2	420	
FM432	40クラッチスプリング(φ1.9x1.5巻き) 4D Clutch Spring (φ1.9x1.5)	⑬④ x 1	315	
FT22	ボディマウント Body Mount	⑨⑧ ⑨⑨ x 2 ⑩① x 4	420	
FZ74	9mmピロボール 9mm Pillow Ball	⑬⑨ x 3	263	
LA43	5.8mmボールエンド 5.8mm Ball End	⑬⑦ x 12	315	
UM112	4.8mmボールエンド 4.8mm Ball End	⑬④ ⑬⑤ ⑬⑥ x 6	315	
UM128	4.8mmボールスタッド 4.8mm Ball Stud	⑬⑦ x 4	420	
UM129	4.8mmボールスタッド(S) 4.8mm Ball Stud (S)	⑬⑧ x 4	420	
UM213	テーパコレット Tapered Collet	⑬① ⑬② x 1	263	
W0142	アルミカラー (2mm厚) Aluminum Collar (Thick 2mm)	②①① x 10	473	
W0146	3mmサラワッシャー 3mm Flat Head Washer	②①① x 10	525	
W0151	リンケージストッパー (2mm) Linkage Stopper (2mm)	②①① x 10	683	
W0154	6.8座付ハードボール (3mm穴) 6.8mm Flange H.Ball (3mm H)	⑬⑤ x 10	735	
W0158	5.8座付ハードボール (M3ネジ穴) 5.8mm Flange H.Ball (3mm T)	⑬⑥ x 4	420	
W5105BL	ダンパーキャップ(ブルー) Shock Cap Set (Blue)	⑬② x 4	735	

品番 No.	パーツ名 Part Names	内容(キーNo.と入数) Quantity	★定価 (税込)	★発送手数料 (税込)
W5106	ダンパーブラパーツ Shock Plastic Parts	⑬⑧ ⑬⑨ x 2	473	210 一律 (税込)
W5107	Oリングセット O-ring Set	⑬② x 4 ⑬⑦ ⑬⑧ x 2	473	
W6006	HCダイヤフラム(黒) HC Diaphragm (Black)	⑬⑤ x 8	420	
1700KP	蛍光ナイロンストラップピンク(S) Fluorescent Nylon Strap Pink (S)	x 18	189	
1700KY	蛍光ナイロンストラップイエロー(S) Fluorescent Nylon Strap Yellow (S)	x 18	189	
1701KP	蛍光ナイロンストラップピンク(M) Fluorescent Nylon Strap Pink (M)	x 18	263	
1701KY	蛍光ナイロンストラップイエロー(M) Fluorescent Nylon Strap Yellow (M)	x 18	263	
1708	カラーアンテナ(黒キャップ付) Color Antenna (Black Cap)	②①⑤ ②①⑥ x 4	525	
1790	カラーシリコンチューブ Color Silicone Tube	②①③ x 2	420	
1879	ホビーグリス Hobby Grease	x 1	158	
92050-01	燃料タンク用スポンジパッキン Fuel Tank Sponge Packing	x 5	315	
92051	2x11mmピン 2x11mm Pin	②①① x 10	315	
92053	5.8mmハードボールジョイント(2.8mm穴) 5.8mm Hard Ball Joint (w/2.8mm hole)	⑬⑨ x 4	630	
92638	スナップピン Snap Pin	②①⑧ x 10	210	
92696	ディスクブレーキパッド Disk Brake Pad	⑬⑦ x 2	315	
92985	ハードブレーキライニング Hard Brake Lining	⑬⑦ x 4	420	
96441	スポンジテープ (1mm厚) Sponge Tape (Thick 1mm)	②①④ 一式	315	
96643	シムセット (5x7mm) 5x7mm Shim Set	⑬④ x 10	473	
ORG03 BK	Oリング(P3/ブラック) O-ring (3P / Black)	②①⑦ x 10	210	
ORG05	Oリング(P5) O-ring (P5)	⑬③ x 10	420	
BRG001	シールドベアリング(5x10x4) Shield Bearing (5x10x4)	⑬⑧ x 4	1050	
BRG002	シールドベアリング(5x8x2.5) Shield Bearing (5x8x2.5)	⑬⑨ x 4	1050	
BRG006	シールドベアリング(6x12x4) Shield Bearing (6x12x4)	⑬⑦ x 2	1050	
BRG008	シールドベアリング(12x18x4) Shield Bearing (12x18x4)	⑬⑦ x 2	1890	
BRG014	シールドベアリング(10x15x4) Shield Bearing (10x15x4)	⑬⑤ x 2	1260	
BRG103	スラストベアリング(4.8x10x4) Thrust Bearing (4.8x10x4)	⑬④ x 1set	1050	

キットの部品の一部にはスペアパーツとして販売していない物があります。京商ではオプションパーツを販売していますのでお買い求めください。Some of the parts included are not available as spare parts. Purchase optional parts instead.

オプションパーツ (1)

OPTIONAL PARTS (1)

★ FOR JAPANESE MARKET ONLY.

品番 No.	パーツ名 Part Names	内容 (キーNo.と入数) Quantity	★定価 (税込)	★発送手数料 (税込)
BRG002	シールドベアリング (5x8x2.5) (4ヶ入) Shield Bearing (5x8x2.5)(4pcs)	スロットルリンケージに使用可能	1050	210 一律 (税込)
BRG022	シールドベアリング (6x10x3) (2ヶ入) Shield Bearing (6x10x3)(2pcs)	サーボセイバーシャフトに使用可能	1260	
FM337	9mmボールスクリュー 9mm Ball Screw	高強度&高精度 (4個入) High Intensity & Quality.	945	★
FMW11	クラッチシュー (レッド) Clutch Shoe (Red)	つながりマイルドに Mild for shifting.	1785	
FMW16	クラッチスプリング (H) Clutch Spring (H)		315	★
SPW5	アジャストロッドセット (L=15, 20) Adjust Rod Set (L=15,20)	スタビライザー用, 2本入 For Stabilizer. 2pcs.	683	
TSW5	クラッチスプリングアジャストツール Clutch Spring Adjust Tool	1目盛 (0.05mm) Scale (0.05mm)	1575	★
TSW6	アルミ車高ゲージ Aluminum Ride Height Gauge	使いやすい大型タイプ Large Type.	1575	
TSW8	フライホイールプーラー Flywheel Puller		2625	★
TSW15	ライトウエイト1速ギヤハウジング (V-One RR/RV, /RMS) Lightweight 1st Gear Housing (V-One RR/RV, /RMS)		2100	
VZW009	TCDギヤセット (V-One用) TCD Gear Set (for V-One)		7875	★
VZW010	ドライブワッシャーセット Drive Washer Set	アルミ製 Aluminum (Hard Type)	1365	
VZW052	カーボンフロントダンパーステー (RR Evo./RRR) Carbon Front Shock Stay (RR Evo./RRR)		1575	★
VZW054	ユニバーサルスイングシャフト (V-One用) Universal Swingshaft (for V-One)	フロント用 For Front	3570	
VSW003	ローハイトエンジンマウント (FW-05R用) Low Height Engine Mount (for FW-05R)		1575	★
VSW007	ユニバーサルスイングシャフト (ショート) Universal Swing Shaft (Short)	リヤ用 For Rear	3570	
W6002	チタンコーティングダンパーシャフト (30) ナットタイプ Titanium Coated Shock Shaft (30) Nut Type		1155	★
W6007	HCダイヤフラム (白) HC Diaphragm (White)		420	
1776	ピットボックス Pit Box	サイズ / 420x240x330mm Size / 420x240x330mm	7140	★
1829	ラウンドカッター&サンダー Hobby Shears & Sander	曲線部分のボディカットも容易 Making short work of cutting bodys.	1050	
1948	エアークリーナーオイル Air Cleaner Oil		1050	★
36205	マルチスターターBOX PRO Multi Starter BOX PRO		8190	
36233-35	1/10レーシングタイヤ フロント (#35) 1/10 Racing Tire Front (#35)	ホイール接着成型済み オフセット+2mmタイプ (トレッドを2mm締め込んで使用)	1680	★
36233-37	1/10レーシングタイヤ フロント (#37) 1/10 Racing Tire Front (#37)		1680	
36233-40	1/10レーシングタイヤ フロント (#40) 1/10 Racing Tire Front (#40)		1680	★
36233-42	1/10レーシングタイヤ フロント (#42) 1/10 Racing Tire Front (#42)		1680	
36234-35	1/10レーシングタイヤ リヤ (#35) 1/10 Racing Tire Rear (#35)	ホイール接着成型済み オフセット+2mmタイプ (ユニバーサルはVZW054-021に交換)	1470	★
36234-37	1/10レーシングタイヤ リヤ (#37) 1/10 Racing Tire Rear (#37)		1470	
36234-40	1/10レーシングタイヤ リヤ (#40) 1/10 Racing Tire Rear (#40)		1470	★
36234-42	1/10レーシングタイヤ リヤ (#42) 1/10 Racing Tire Rear (#42)		1470	
39055	マニホールド (後方) Manifold (Back)		3150	★
39056	マニホールドスプリング Manifold Spring	1個入 1pcs.	263	
39058	SCチューンドサイレンサーセット (後方) SC Tuned Silencer Set (Back)	スプリングコネクで脱落防止 Spring Connect Type.	8925	★
39059	SCチューンドサイレンサー (後方) SC Tuned Silencer (Back)		6090	
39060	SCマニホールド (後方) SC Manifold (Back)		3150	★
39061	SCマフラージョイント&リング SC Muffler Joint & Ring	各1個 Each One.	840	
39064	チューンドサイレンサー (ニップル付) Tuned Silencer (Nipple)	φ7タイプ φ7 Type	5250	★
39065	チューンドサイレンサーセット (後方/ニップル付) Tuned Silencer Set (Back/Nipple)	φ7タイプ φ7 Type	7560	
39067	チューンドサイレンサーセット (後方/5.2mm) Tuned Silencer Set (Rear / 5.2mm)		7560	★
39068	チューンドサイレンサー (5.2mm) Tuned Silencer (5.2mm)		6090	

品番 No.	パーツ名 Part Names	内容 (キーNo.と入数) Quantity	★定価 (税込)	★発送手数料 (税込)
56410	プレジジョンキャンバゲージ Precision Camber Gauge		1470	210 一律 (税込)
71162	6V X-FORCE 600ニカドバッテリー 6V X-FORCE 600 Ni-Cd Battery	受信機用ストレート	3990	
73111	KYOSHO RACING KANAI FUEL 20%		3990	★
80311	スペシャルテーパリーマー Taper Reamer	ボディのマウント用穴開けに便利 Tool for making holes on Bodies.	1890	
87651	メンテナンス スタンド Maintenance Stand	作業性アップの専用スタンド Aluminum Stand for Maintenance.	1890	★
92022	マルチ車高ゲージ Multi Ride Height Gauge		840	
92060	耐熱マフラージョイントパイプ (12-15) Muffler Joint Pipe (12-15)	耐熱性に優れる High Heat Resistant Type.	945	★
92415	チタンアジャストロッド 46mm Titanium Adjust Rod 46mm	チタン製, 2本入 Titanium. 2pcs.	735	
92702	SCスプリング SC Spring	6個入 6pcs.	525	★
94402	ロックタイト (中強度) Loctite (medium strength)	ネジのゆるみ防止剤 Screw Cement.	945	
96046	シムセット (6x8mm) 6x8mm Shim Set	0.1mm, 0.2mm, 0.3mm	473	★
96405	パワークリーナー Power Cleaner		840	
96422	クイック フュエルポンプ 500cc Quick Fuel Pump 500cc	スピーディーな給油が可能	1260	★
96625	SPベアリングリキッド SP Bearing Liquid		1050	
96986	ソフトブレーキライニング Soft Brake Lining		420	★
607012	トルネードシリコンチューブ (クリア) Tornade Silicone Fuel Tube (Clear)	視認性にも優れたシリコン製 燃料チューブ	420	
607012P	トルネードシリコンチューブ (ピンク) Tornade Silicone Fuel Tube (Pink)	視認性にも優れたシリコン製 燃料チューブ	420	★
607012G	トルネードシリコンチューブ (グリーン) Tornade Silicone Fuel Tube (Green)	視認性にも優れたシリコン製 燃料チューブ	420	
607012Y	トルネードシリコンチューブ (イエロー) Tornade Silicone Fuel Tube (Yellow)	視認性にも優れたシリコン製 燃料チューブ	420	★
607005	トルネード フュエル 20EX Tornade Fuel 2.5L		3570	
607011	トルネード アフターランオイル Tornade After Run Oil		630	★
612021	アルファロメオ 2-1 ボディ		2100	
612023	Mazda 6 ボディ		2100	★
612025	MG ZS ボディ		2100	
622223	GRP 1/10 ツーリングスポンジタイヤF35 (ホイール付) GRP 1/10 Touring Sponge Tire F35 (Wheel)	ホイール接着成型済み	1365	★
622224	GRP 1/10 ツーリングスポンジタイヤF37 (ホイール付) GRP 1/10 Touring Sponge Tire F37 (Wheel)	ホイール接着成型済み	1365	
622225	GRP 1/10 ツーリングスポンジタイヤF40 (ホイール付) GRP 1/10 Touring Sponge Tire F40 (Wheel)	ホイール接着成型済み	1365	★
622233	GRP 1/10 ツーリングWSスポンジタイヤR35 (ホイール付) GRP 1/10 Touring W Sponge Tire R35 (Wheel)	ホイール接着成型済み	1365	
622234	GRP 1/10 ツーリングWSスポンジタイヤR37 (ホイール付) GRP 1/10 Touring W Sponge Tire R37 (Wheel)	ホイール接着成型済み	1365	★
622235	GRP 1/10 ツーリングWSスポンジタイヤR40 (ホイール付) GRP 1/10 Touring W Sponge Tire R40 (Wheel)	ホイール接着成型済み	1365	
695027	ダッジストラトス 2-1 ボディ		2100	★
695142	DC急速充電器 (スパークブースター用) DC Quick Charger (For Spark Booster)		1995	
695145	スパークブースター (コンディションメーター付) Spark Booster (Condition Meter)	バッテリー付	2730	★

オプションパーツ (2)

OPTIONAL PARTS (2)

★ FOR JAPANESE MARKET ONLY.

- フロントをデフにするときに必要なパーツ
Required Parts for installing Front Differential Gear

品番 No.	パーツ名 Part Names	内容 (キーNo.と入数) Quantity	★定価 (税込)	★発送手数料
VZ218	デフジョイント (19) Differential Joint (19)		630	210 一律 (税込)
VZ012	デフギヤセット Differential Gear Set		945	
BS107	ベベルシャフト Bevel Shaft		578	

品番 No.	パーツ名 Part Names	内容 (キーNo.と入数) Quantity	★定価 (税込)	★発送手数料
VZ203	プーリーセット (RRR) Pulley Set (RRR)		630	210 一律 (税込)
VZ204	デフプーリーセット (RRR) Differential Pulley Set (RRR)		945	

オイル類 Oil





★ FOR JAPANESE MARKET ONLY.







品番 No.	パーツ名 Part Names	内容 Content	★定価 (税込)	★発送手数料
SIL0100	シリコンオイル #100 Silicone Oil #100	ダンパーセッティング用 For Shock setting	630	210 一律 (税込)
SIL0150	シリコンオイル #150 Silicone Oil #150	ダンパーセッティング用 For Shock setting	630	
SIL0200	シリコンオイル #200 Silicone Oil #200	ダンパーセッティング用 For Shock setting	630	
SIL0250	シリコンオイル #250 Silicone Oil #250	ダンパーセッティング用 For Shock setting	630	
SIL0300	シリコンオイル #300 Silicone Oil #300	ダンパーセッティング用 For Shock setting	630	
SIL0350	シリコンオイル #350 Silicone Oil #350	ダンパーセッティング用 For Shock setting	630	
SIL0400	シリコンオイル #400 Silicone Oil #400	ダンパーセッティング用 For Shock setting	630	
SIL0450	シリコンオイル #450 Silicone Oil #450	ダンパーセッティング用 For Shock setting	630	
SIL0500	シリコンオイル #500 Silicone Oil #500	ダンパーセッティング用 For Shock setting	630	
SIL0550	シリコンオイル #550 Silicone Oil #550	ダンパーセッティング用 For Shock setting	630	
SIL0600	シリコンオイル #600 Silicone Oil #600	ダンパーセッティング用 For Shock setting	630	
SIL0700	シリコンオイル #700 Silicone Oil #700	ダンパーセッティング用 For Shock setting	630	
SIL0800	シリコンオイル #800 Silicone Oil #800	ダンパーセッティング用 For Shock setting	630	
SIL0900	シリコンオイル #900 Silicone Oil #900	ダンパーセッティング用 For Shock setting	630	
SIL1000	シリコンオイル #1000 Silicone Oil #1000	ダンパーセッティング用 For Shock setting	630	
SIL1100	シリコンオイル #1100 Silicone Oil #1100	ダンパーセッティング用 For Shock setting	630	
SIL1200	シリコンオイル #1200 Silicone Oil #1200	ダンパーセッティング用 For Shock setting	630	







品番 No.	パーツ名 Part Names	内容 (キーNo.と入数) Quantity	★定価 (税込)	★発送手数料
SIL5000	シリコンオイル #5000 Silicone Oil #5000	デフセッティング用 For Differential Gear setting	630	210 一律 (税込)
SIL6000	シリコンオイル #6000 Silicone Oil #6000	デフセッティング用 For Differential Gear setting	630	
SIL7000	シリコンオイル #7000 Silicone Oil #7000	デフセッティング用 For Differential Gear setting	630	
SIL10000	シリコンオイル #10000 Silicone Oil #10000	デフセッティング用 For Differential Gear setting	630	
SIL20000	シリコンオイル #20000 Silicone Oil #20000	デフセッティング用 For Differential Gear setting	630	
SIL30000	シリコンオイル #30000 Silicone Oil #30000	デフセッティング用 For Differential Gear setting	630	
SIL40000	シリコンオイル #40000 Silicone Oil #40000	デフセッティング用 For Differential Gear setting	630	
SIL50000	シリコンオイル #50000 Silicone Oil #50000	デフセッティング用 For Differential Gear setting	630	
SIL100000	シリコンオイル #100000 Silicone Oil #100000	デフセッティング用 For Differential Gear setting	630	

ビス・ナット類 SCREW・NUT etc.

★ FOR JAPANESE MARKET ONLY.

品番 No.	サイズ (mm) Size (mm)	入数 (各) QUANTITY
 ナベビス Round Head Screw ★210 (税込)		
1101	2x6・2x8・2x10・2x15	5 each
1102	2.6x8・2.6x10・2.6x12・2.6x14	5 each
1103	3x4・3x6・3x8・3x10・3x12	5 each
1104	3x14・3x16・3x18・3x20	5 each
1105	4x6・4x8・4x10・4x12	5 each
1106	3x22・3x24・3x26・3x28	5 each
1107	2.6x25	10 pcs
 バインドビス Bind Screw ★210 (税込)		
1110	2.6x4・2.6x6・2.6x8・2.6x12	5 each
1111	3x4・3x6・3x8・3x10・3x12	5 each
1112	3x14・3x16・3x18・3x20	5 each
1113	4x6・4x8・4x10・4x12	5 each
1114	3x22・3x25・3x28・3x30	5 each
1115	4x15・4x18・4x20・4x22	5 each
 サラビス Flat Head Screw ★210 (税込)		
1117	2.6x6	10 pcs
1118	2.6x8・2.6x10・2.6x12・2.6x14	5 each
1119	3x6・3x8・3x10・3x12	5 each
1120	3x14・3x16・3x18・3x20	5 each
1121	4x8・4x10・4x15・4x20	5 each
1122	3x22・3x24・3x26・3x28	5 each
1123	3x30・3x32・3x34・3x35	5 each
1168	4x12	10 pcs
1197	4x6	10 pcs
 キャップビス Cap Screw ★210 (税込)		
1124	2x8・2x10・2x12・2x14	2 each
1125	2.6x8・2.6x10・2.6x12・2.6x14	2 each
1126	3x8・3x10・3x12・3x14	2 each
1127	3x15・3x16・3x18・3x20	2 each
1128	3x25・3x30・3x35・3x40	2 each
1129	4x10・4x15・4x20	2 each
1130	4x25・4x28・4x30	2 each
1131	4x35・4x40・4x45	2 each
1196	2.6x18	4 pcs

品番 No.	サイズ (mm) Size (mm)	入数 (各) QUANTITY
 ナベタッピングビス Round Head Self-Tapping Screw ★210 (税込)		
1132	2x4・2x6・2x8・2x10	5 each
1133	2.6x6・2.6x8・2.6x10・2.6x12	5 each
1134	3x6・3x8・3x10・3x12・3x14	5 each
1135	3x15・3x16・3x18・3x20	5 each
1136	3x25・3x30・3x35	5 each
1137	2.6x14・2.6x15・2.6x16・2.6x18	5 each
 バインドタッピングビス Bind Self-Tapping Screw ★210 (税込)		
1140	2.6x6・2.6x8・2.6x10・2.6x12	5 each
1141	3x6・3x8・3x10・3x12・3x14	5 each
1142	3x15・3x16・3x18・3x20	5 each
1143	4x10・4x15・4x18	5 each
1151	4x8・4x12	5 each
 サラタッピングビス Flat Head Self-Tapping Screw ★210 (税込)		
1147	2.6x6・2.6x8・2.6x10・2.6x12	5 each
1148	3x6・3x8・3x10・3x12・3x14	5 each
1149	3x15・3x16・3x18・3x20	5 each
1150	4x15・4x20・4x25	5 each
 フランジ付キャップビス Flanged Cap Screw ★210 (税込)		
1153	3x6・3x8・3x10	2 each
1154	4x8・4x10・4x12	2 each
 サラ小丸ビス Oval Head Screw ★210 (税込)		
1157	2x8・2x10	10 each
 セットビス Set Screw ★210 (税込)		
1160	3x6・3x12・3x14・3x16	3 each
1161	3x3・3x4・3x5・3x10	3 each
1162	4x4・4x5・4x8・4x12	3 each
1163	5x4・5x5・5x6	3 each
1164	5x30・5x40	3 each
1165	3x20・3x25	3 each
1166	4x8 (平先)	10 pcs
1167	4x20	2 pcs

品番 No.	径 mm	入数 (各) QUANTITY
 ナット Nut ★210 (税込)		
1171	2mm・2.6mm	10 each
1172	3mm・4mm	10 each
 フランジ付ナット Flanged Nut ★210 (税込)		
1174	3mm	10 pcs
1175	4mm	10 pcs
 ナイロンナット Nylon Nut ★210 (税込)		
1177	2.6mm	5 pcs
1178	3mm	5 pcs
1179	4mm	5 pcs
1181	5mm	4 pcs
1183	3mm (薄)	5 pcs
 フランジ付ナイロンナット Flanged Nylon Nut ★210 (税込)		
1180	4mm	5 pcs
 ワッシャー Washer ★210 (税込)		
1185	2mm・2.6mm・3mm	10 each
1186	4mm・5mm	10 each
1189	2.6mm	10 pcs
 エリング E-Clips ★158 (税込)		
1380	E1.5	10 pcs
1381	E2.0	10 pcs
1382	E2.5	10 pcs
1383	E3.0	10 pcs
1384	E4.0	10 pcs
1385	E5.0	10 pcs
1386	E6.0	10 pcs
1387	E7.0	6 pcs
1390	E10.0	6 pcs

ここに明記された以外のビス、ナット等は『ユーザー相談室』にお問い合わせください。

京商ホームページ
<http://www.kyosho.co.jp/>

メーカー指定の純正部品を使用して
安全にR/Cを楽しみましょう。



京商株式会社

〒243-0034 神奈川県厚木市船子153

●ユーザー相談室直通電話 046-229-4115

お問い合わせは：月曜～金曜(祝祭日を除く) 10:00～18:00

61920407-1 PRINTED IN JAPAN