

1/10 SCALE GAS POWERED 4WD TOURING CAR

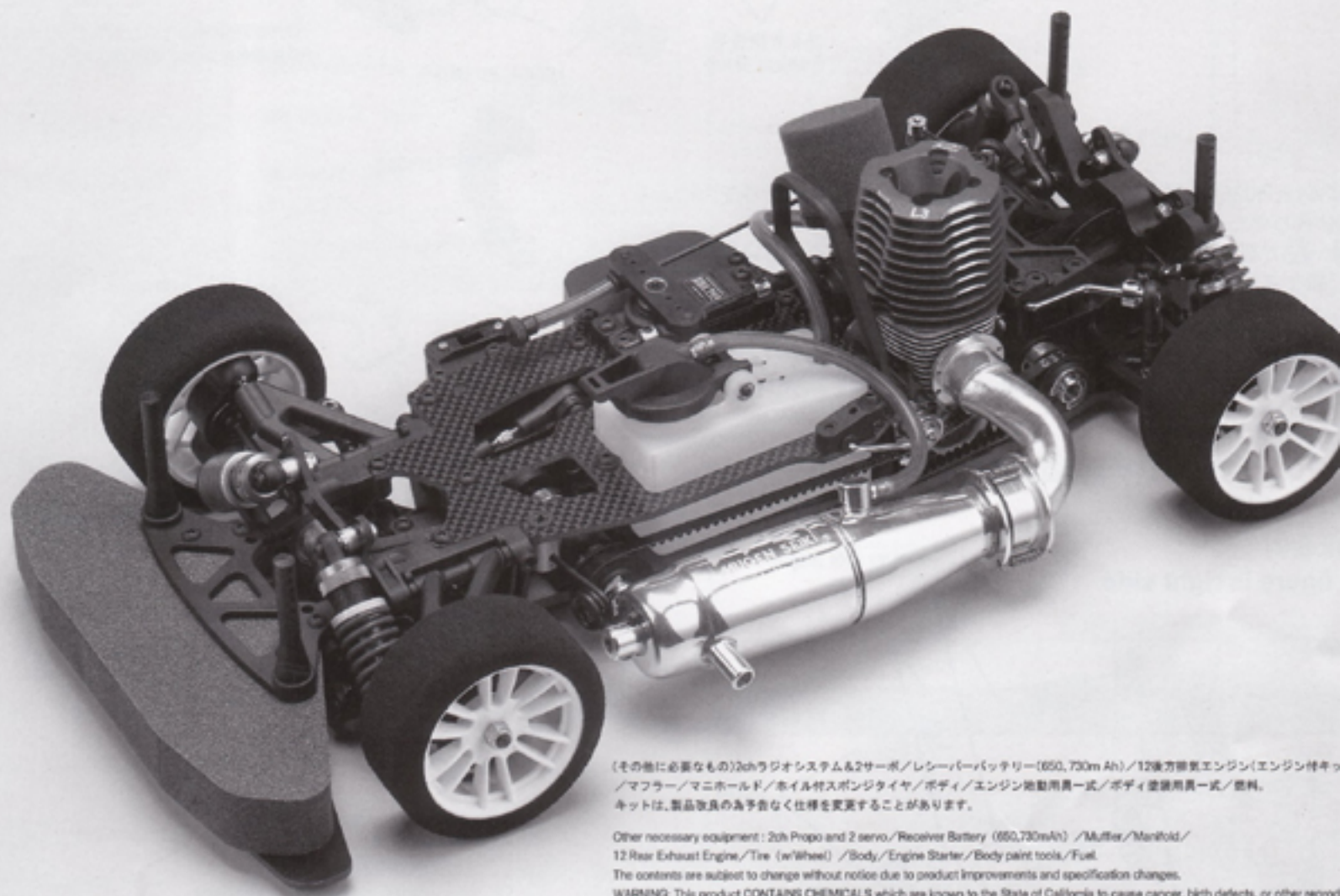
MTX-3

PROSPEC



補足説明書
PROSPEC Addition
Instruction Manual
T0041/1604-0040-6000

T0040 MTX-3プロスペック カーキット T0040 MTX-3PROSPEC CAR KIT



(その他に必要なもの)2chラジオシステム&2サーボ/レシーバー/バッテリー(650,730mAh)/12気筒ガソリンエンジン(エンジン付キット/マフラー/マニホールド/ホイール付スポジタイヤ/ボディ/エンジン始動用器具/ボディ塗装用器具/燃料。キットは、製品改良の為予告なく仕様を変更することがあります。

Other necessary equipment: 2ch Propo and 2 servo/Receiver Battery (650,730mAh) /Muffler/Manifold/12 Rear Exhaust Engine/Tire (w/Wheel) /Body/Engine Starter/Body paint tools/Fuel.

The contents are subject to change without notice due to product improvements and specification changes.

WARNING: This product CONTAINS CHEMICALS which are known to the State of California to cause cancer, birth defects, or other reproductive harm.

ベルトドライブ4WD
ダブルシュー式クラッチ
シュー式2スピードギヤボックス
角度調整式フロントアンチロールバー
フロントバンプストップ・リバウンドストップ調整付
リヤバンプストップ・リバウンドストップ調整付
低重心バッテリーホルダー
カーボンメカプレート
前後カーボンダンパーステー
ステアリング特性を変更可能なサーボセイバー
ベルトテンショナー

T0142 アルミホイールハブ
T0143 リヤアンチロールバーφ2.5mm
T0245 フロントユニバーサルジョイントセット
T0248 チタンミドルシャフト
T0249 リヤユニバーサルジョイントセット
T0252 1st.ギヤ59T 0.8M
T0255 2nd.ギヤ53T 0.8M
T0407 4mmシャーシ
T0717 アルミエンジンマウント
T0715 1st.ギヤ21T 0.8M
T0720 2nd.ギヤ27T 0.8M
T0804 チタンステアリングロッド
T0805 燃料タンク (H0864キャップ付き)
H0187/1 チタンキングピンボール8個
H0359 テフロンブレーキパッド
H0369 ベンチレーテッドブレーキディスク
H0533 フロントスプリングブルーφ1.8mm
H0534 リヤスプリングブルーφ1.8mm

● Belt Drive 4WD
● Double Shoe Type Clutch
● Shoe Type 2 Speed Gear Box
● Adjustable(Angle) Front Anti-Roll Bar
● Adjustable Front Bump Stop/Rebound Stop
● Adjustable Rear Bump Stop/Rebound Stop
● Low Gravity Battery Holder
● Carbon Radio Plate
● F/R Carbon Damper Stay
● Adjustable Servo Savor
● Belt Tensioner
● T0142 Al. Wheel Hub
● T0143 Rear Anti-Roll Bar(2.5mm)
● T0245 Front Universal Joint Set
● T0248 Titanium Middle Shaft
● T0249 Rear Universal Joint Set
● T0252 1st. Gear 59T(0.8M)
● T0255 2nd. Gear 53T(0.8M)
● T0407 4mm Chassis
● T0717 Al. Engine Mount
● T0715 1st. Pinion Gear 21T(0.8M)
● T0720 2nd. Pinion Gear 27T(0.8M)
● T0804 Titanium Steering Rod
● T0805 Fuel Tank (w/H0864 new fuel tank cap)
● H0187/1 Titanium King Pin Ball(8pcs.)
● H0359 Teflon Brake Pad
● H0369 Ventilated Brake Disk
● H0533 Front Spring(Blue)
● H0534 Rear Spring(Blue)

■ テクニカル データ ■

● 全長.....
● 全幅.....
● ホイールベース.....
● トレッド (前/後)..... 173mm
● Fキャスト角..... 7.5°~15.4°
● ギヤレシオ... 1st. 7.098 : 1/2nd.

■ Technical Data ■

● Length.....
● Width.....
● Wheel Base.....
● Tread (F/R)..... 173mm
● F.Caster Angle... 7.5°~15.4° A
● Gear Ratio... 1st. 7.098 : 1/2nd.

株式会社 無限精機

〒274-0817 千葉県船橋市高根町1-1

MUGEN SEIKI CO.

1395 Takane-Cho. Funabashi. Chiba

274-0817, Japan

Phone: 047-430-4663

F a x: 047-430-4665

<http://www.mugenseiki.co.jp>

MUGEN SEIKI RACING

20525 Crescent Bay Drive

Lake Forest, CA 92630

Phone: 949-707-5607

F a x: 949-707-5614

<http://www.mugenracing.com>

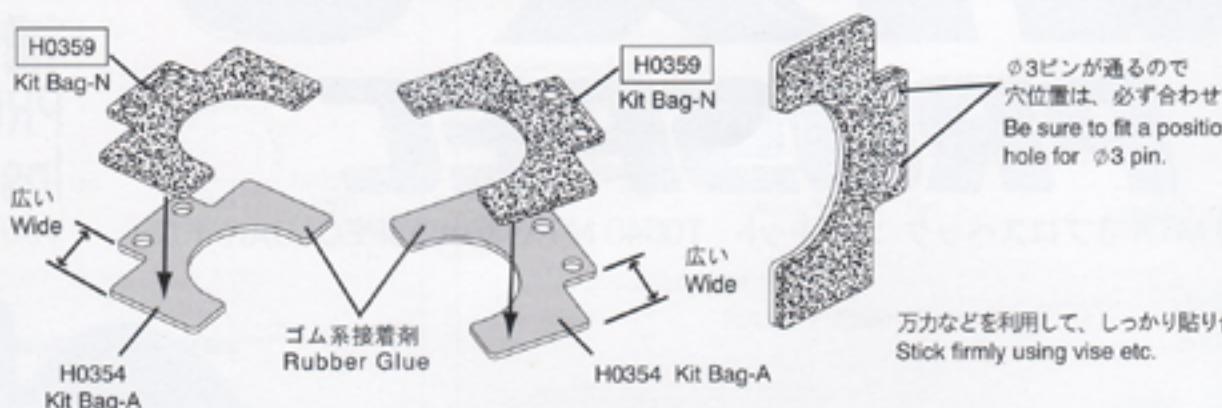
MID MUGEN SEIKI Mod. Ver.

基本の組立ては、MTX-3の説明書とこの補足説明書を参考に組立て下さい。

This MTX-3 PROSPEC Instruction Manual is the assembling manual of the part which changes and added, it from MTX-3 to MTX-3 PROSPEC. Assemble it referring to MTX-3 and this additional manual.

1 ブレーキパットの組立 Brake Pad

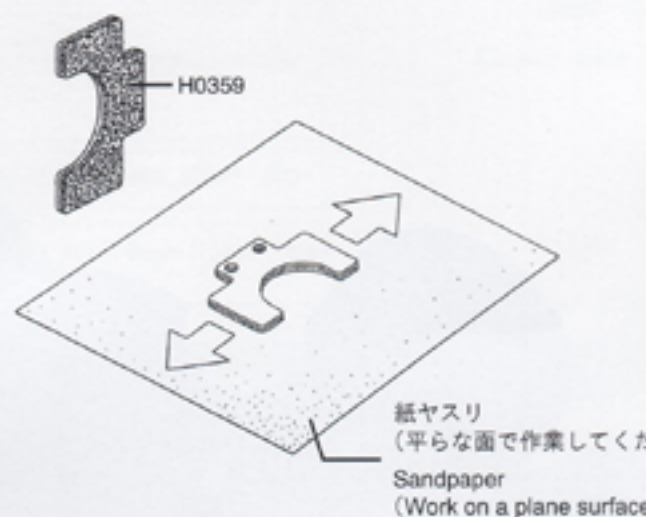
向きを間違えない様に
ゴム系接着剤で貼り合わせます。
ブレーキの組立で使用します。
Be careful to assemble in H0359 and
H0354 with using rubber glue
because it has a direction.



H0354とH0359を貼り合わせる時、接着剤の量や、貼り合わせる圧力により
貼り合わせたあとの厚さが厚くなる場合があります。

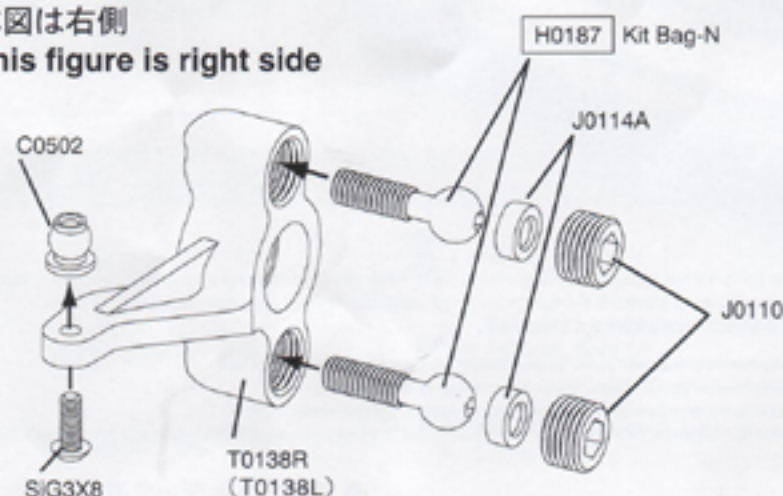
22~25で組み立てたときに、ブレーキを引きずっている場合は、H0359の面
を、紙ヤスリ(#200~#400)で削って厚さを調整してください。

Put together H0354 and H0359, and if they interfere with brake
because of the excess thickness comes from the pressure or adhesive
volume, rasp H0359 with the sandpaper (#200~#400) to adjust the thickness.



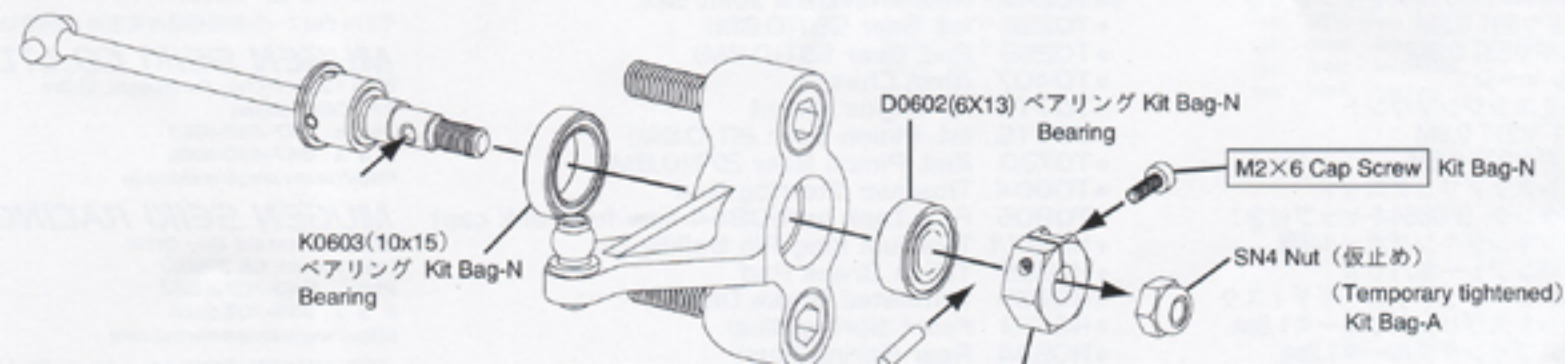
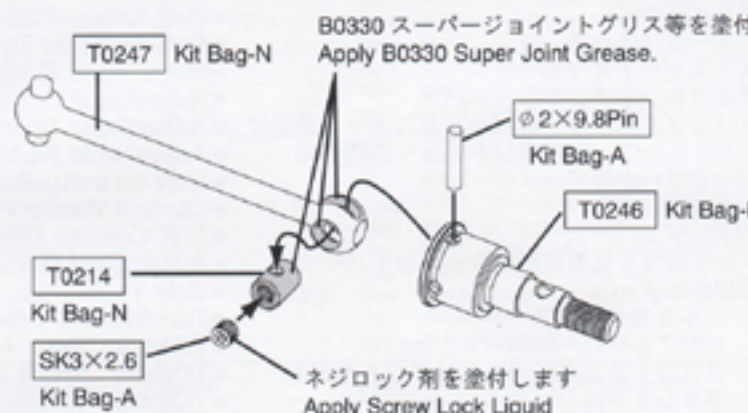
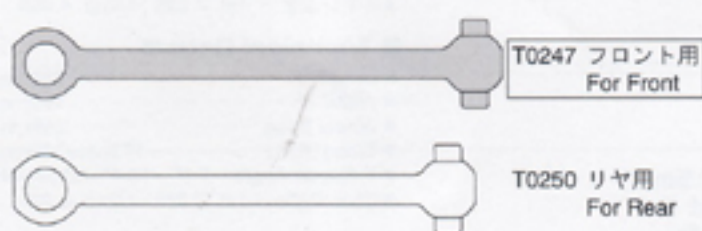
2 フロントアップライトの組立 Front Upright

本図は右側
This figure is right side



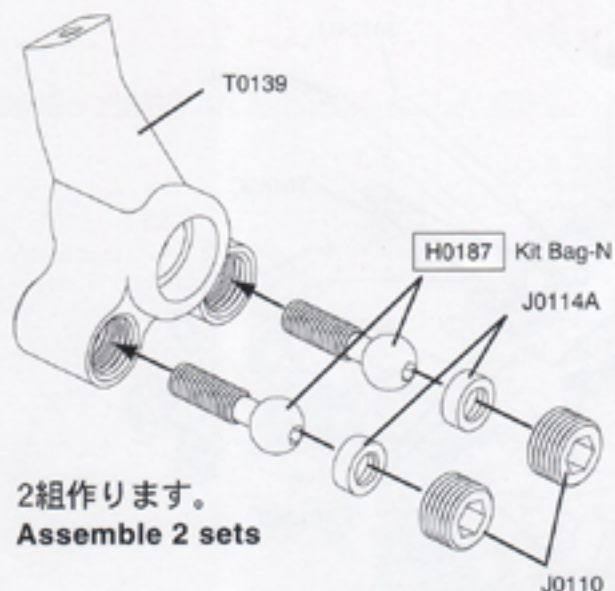
J0110は、H0187がガタ無くスムー
動く様に締め付けます。
Screw J0110 so as H0187 to move
smoothly.

2-1 フロントユニバーサルジョイントの組立 Front Universal Joint



Rear Upright

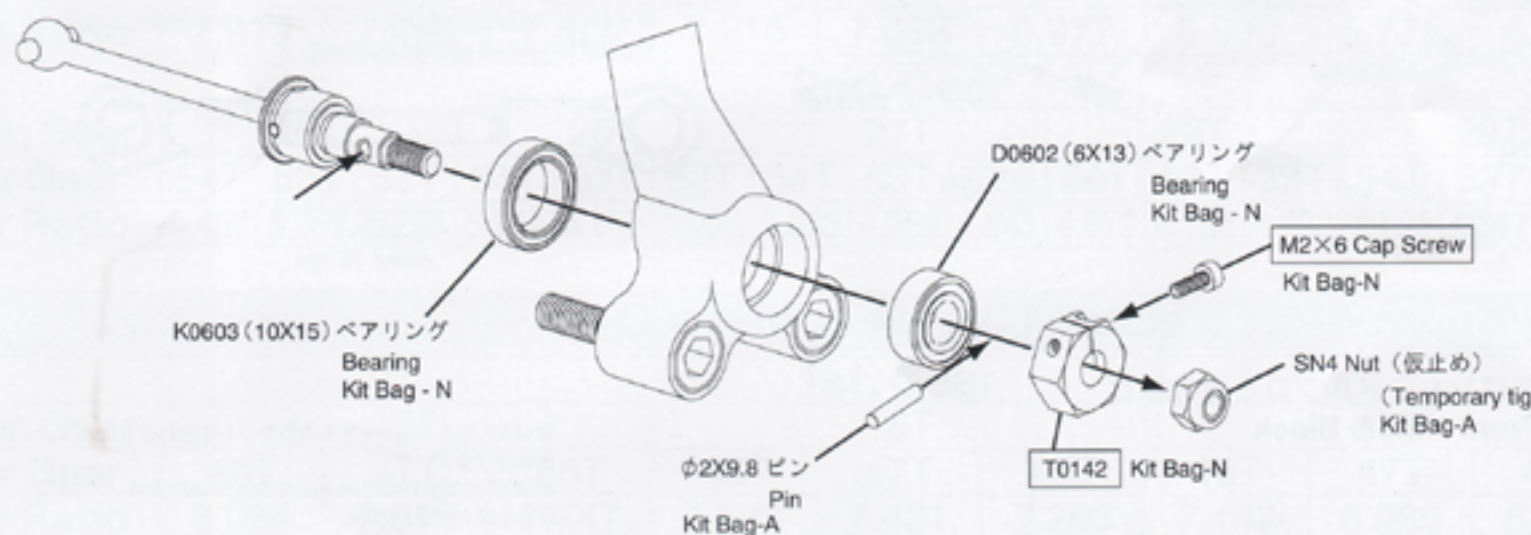
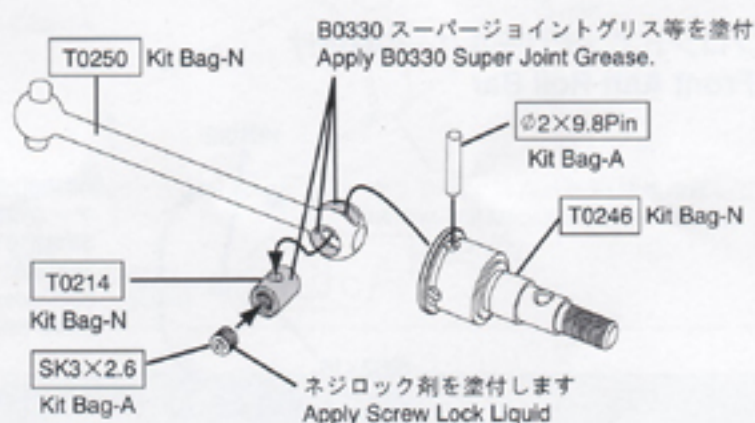
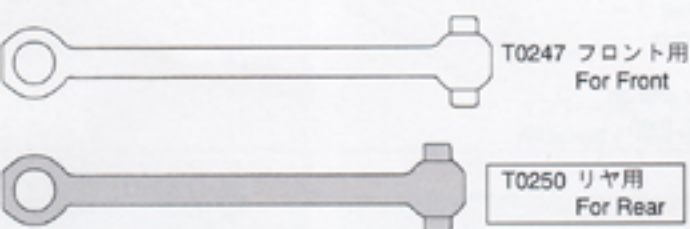
J0110は、H0187 がカタ無くスムーズに動く様に軸の込めます。
Screw J0110 so as H0187 to move smoothly.



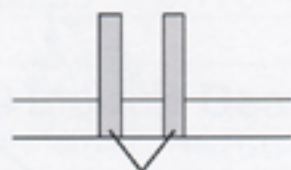
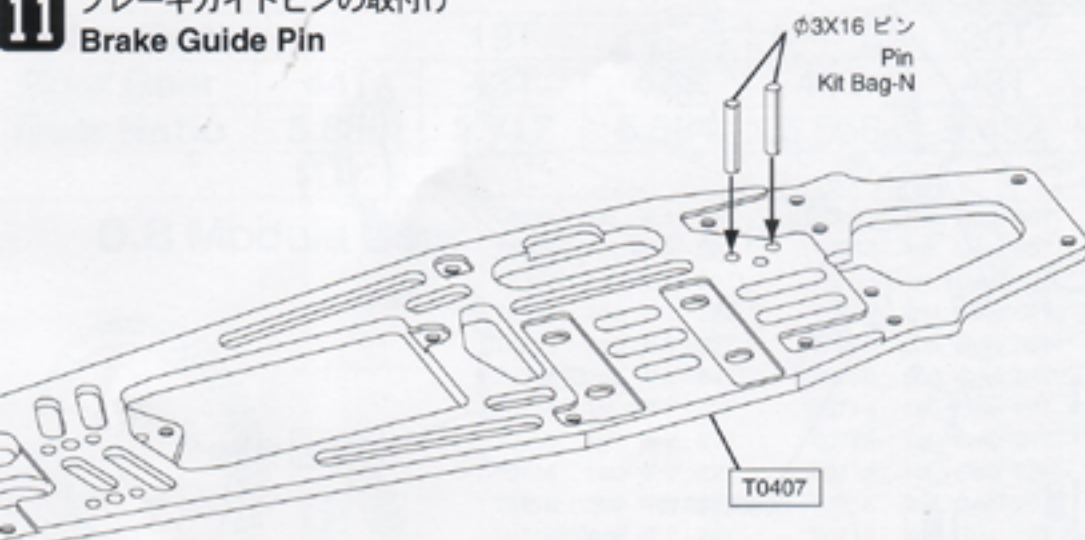
2組作ります。
Assemble 2 sets



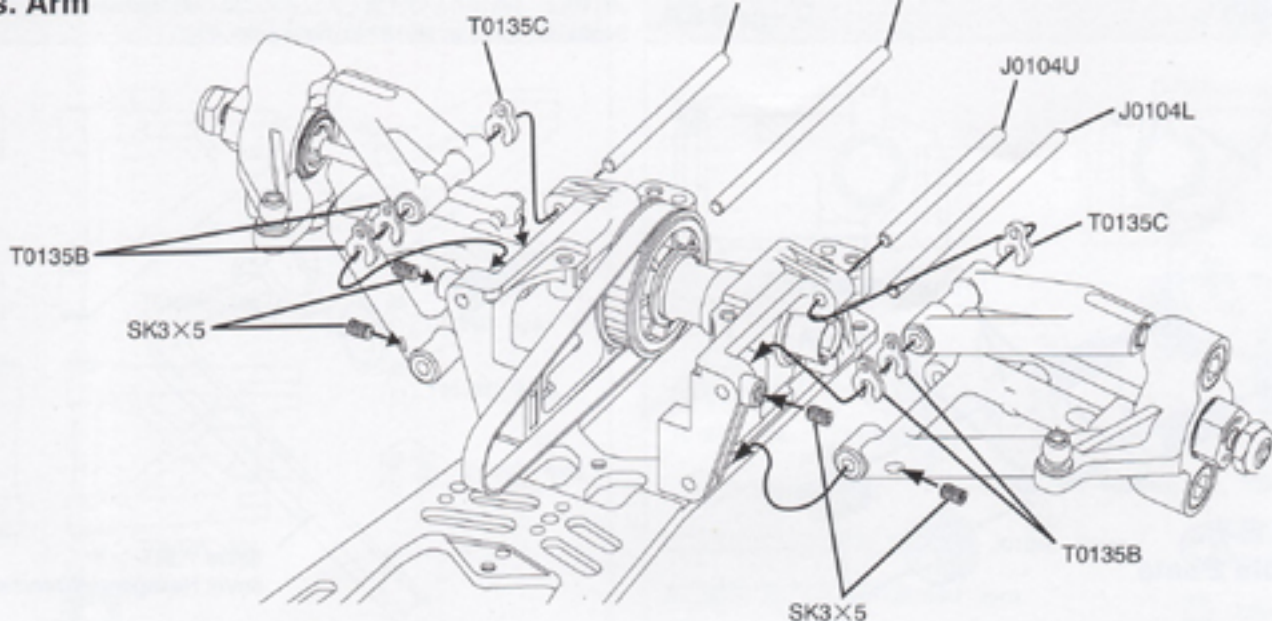
4-1 リヤユニバーサルジョイントの組立 Rear Universal Joint



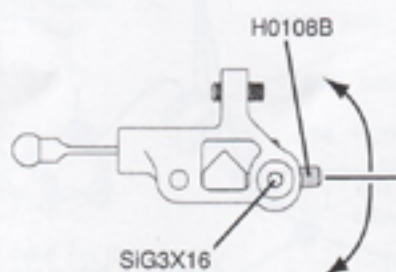
11 ブレーキガイドピンの取付け Brake Guide Pin



φ3X16 ピンは図の様に
奥まで打ち込んで下さい。
Knock φ3X16 pin to the
limit as shown.

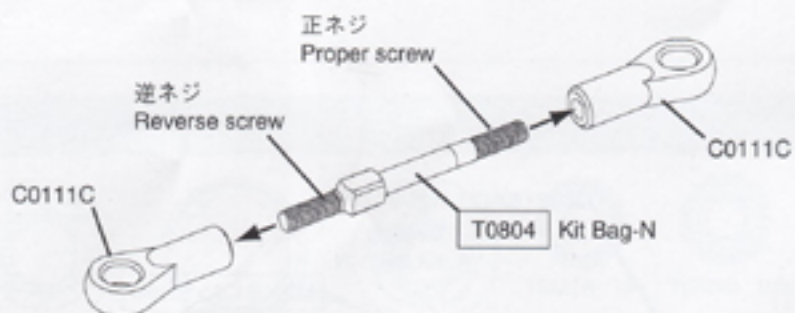


14 フロントアンチロールバーの取付け Front Anti-Roll Bar



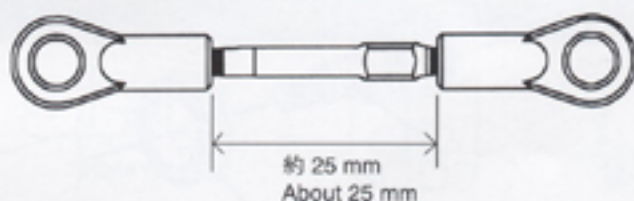
H0108Bを回転させ、左右のローアームが同じ位置になる箇所せ、SiG3X16を締め付けます。
Turn H0108B to make lower arm on both sides be same position, then screw SiG3X16.

16 タイロッドの組立、サーボセーバーの取付け Tie-Rod Servo Saver

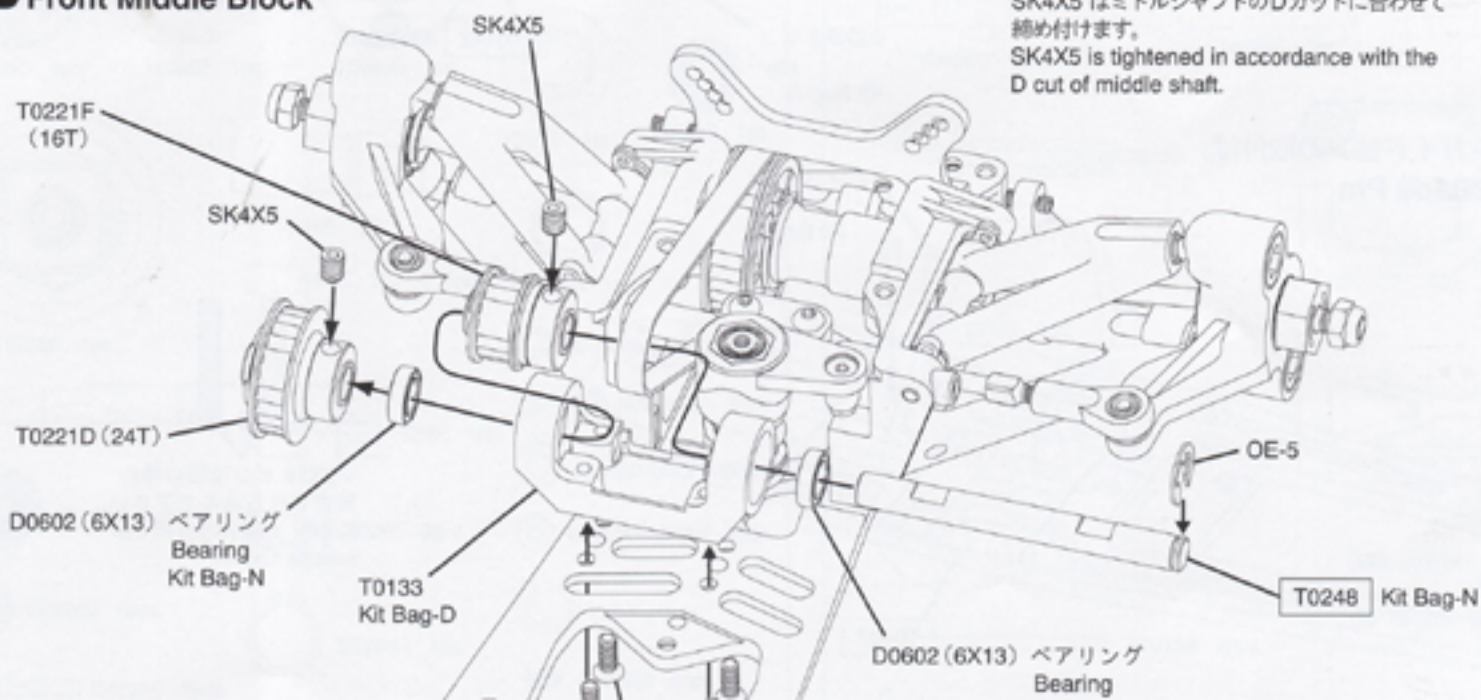


2組作ります。
Assemble 2 sets

タイロッドの締め込み量はセットアップシートを参照のこと。
Tighten tie-rod as per set-up sheet.

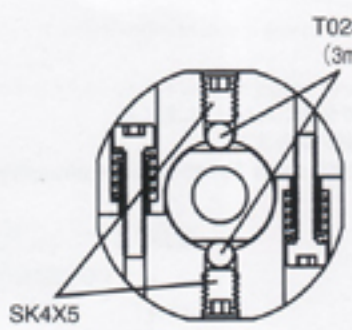
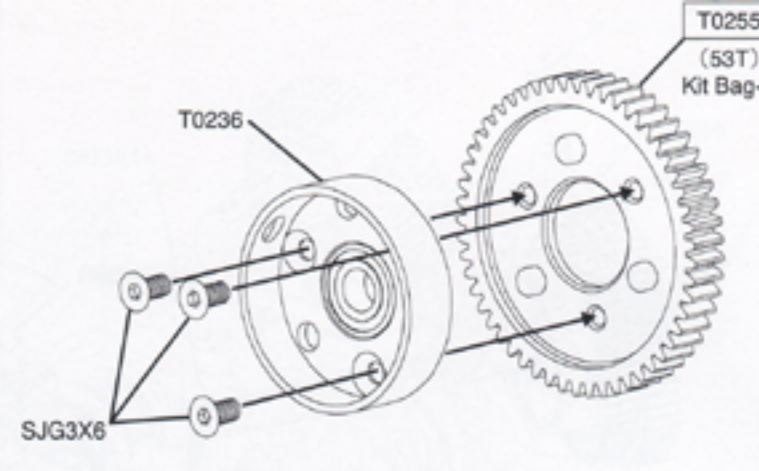
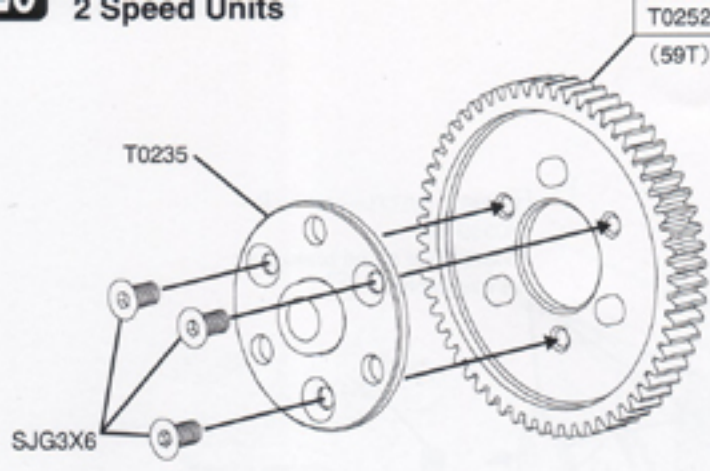


17 フロントミドルブロックの組立 Front Middle Block

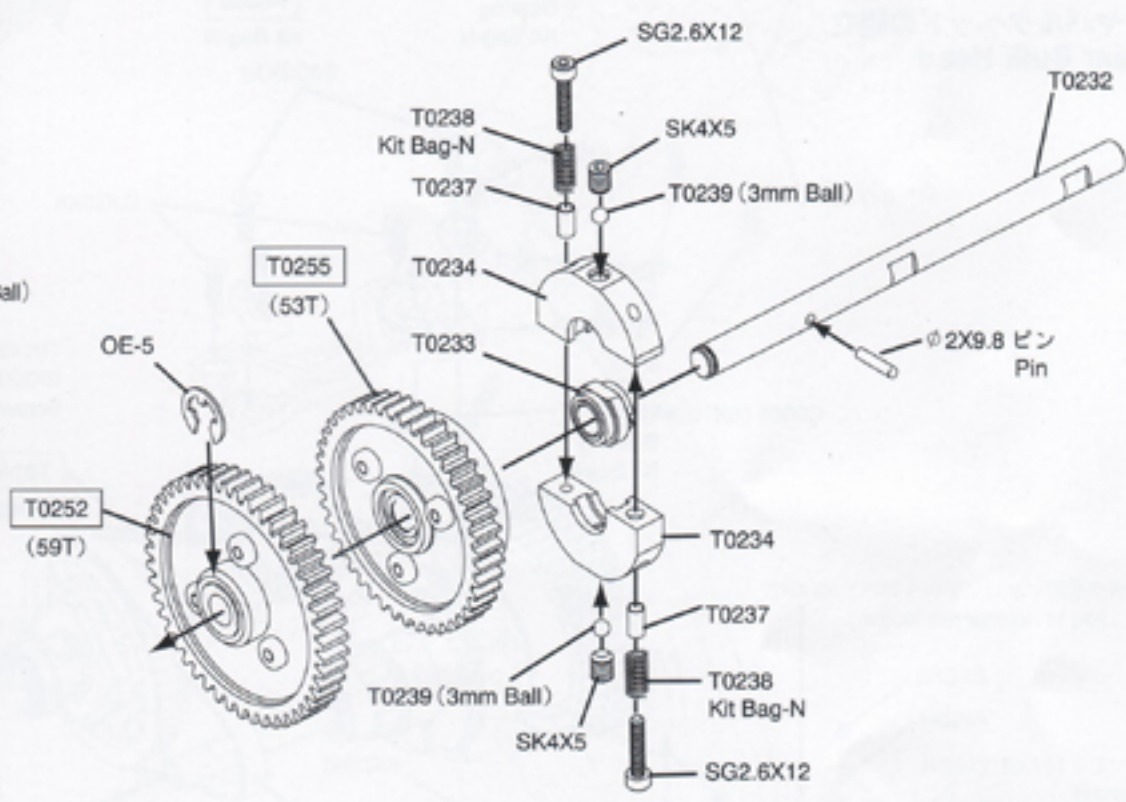


SK4X5 はミドルシャフトのDカットに合わせて締め付けます。
SK4X5 is tightened in accordance with the D cut of middle shaft.

2 Speed Units



2スピードクラッチシューに
すき間が出る寸前まで SK4X5
を締め込みます。
Tighten SK4X5 gently until just
before a small gap appears
between the clutch shoes.

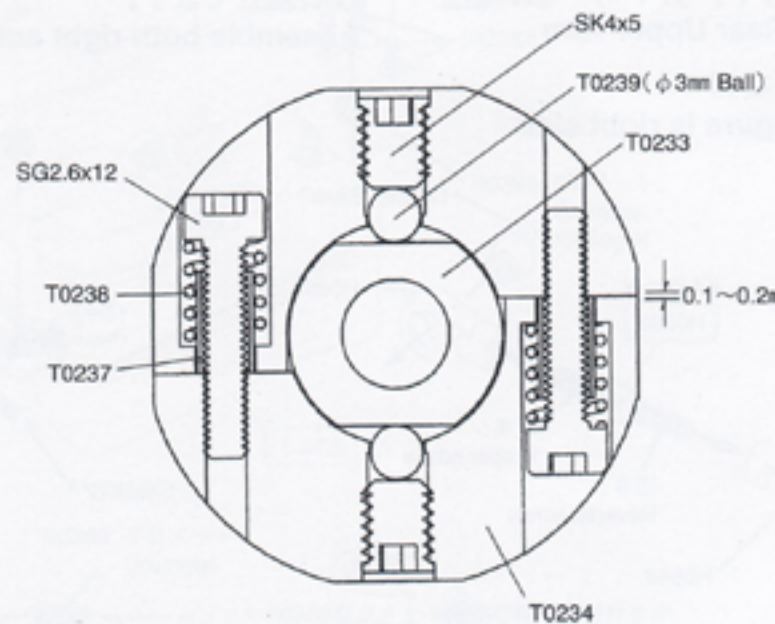


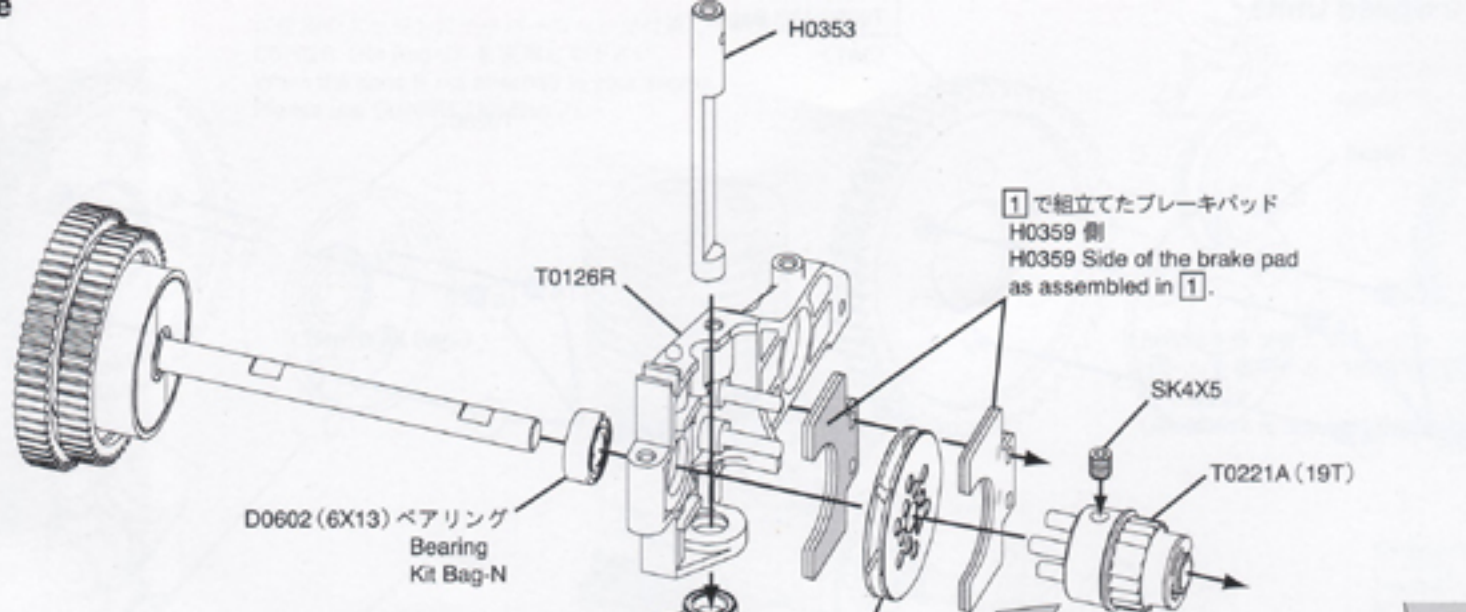
2スピードクラッチの調整は、以下の手順で行ってください。

1. SG2.6x12(2本とも)をいっぱいまで締めて
(締めすぎに注意してください)から、3回転緩めます。
2. SK4x5(2本とも)を、T0234どうしの接触面に若干
(0.1mm~0.2mm)の隙間が出るまで締めます。
(2ヶ所が均等になるようにします。)
3. 実際に走行させ、ギヤチェンジが早い場合は
SG2.6x12を締め、遅い場合は緩めてください。
調整は90° ずつ行ってください。

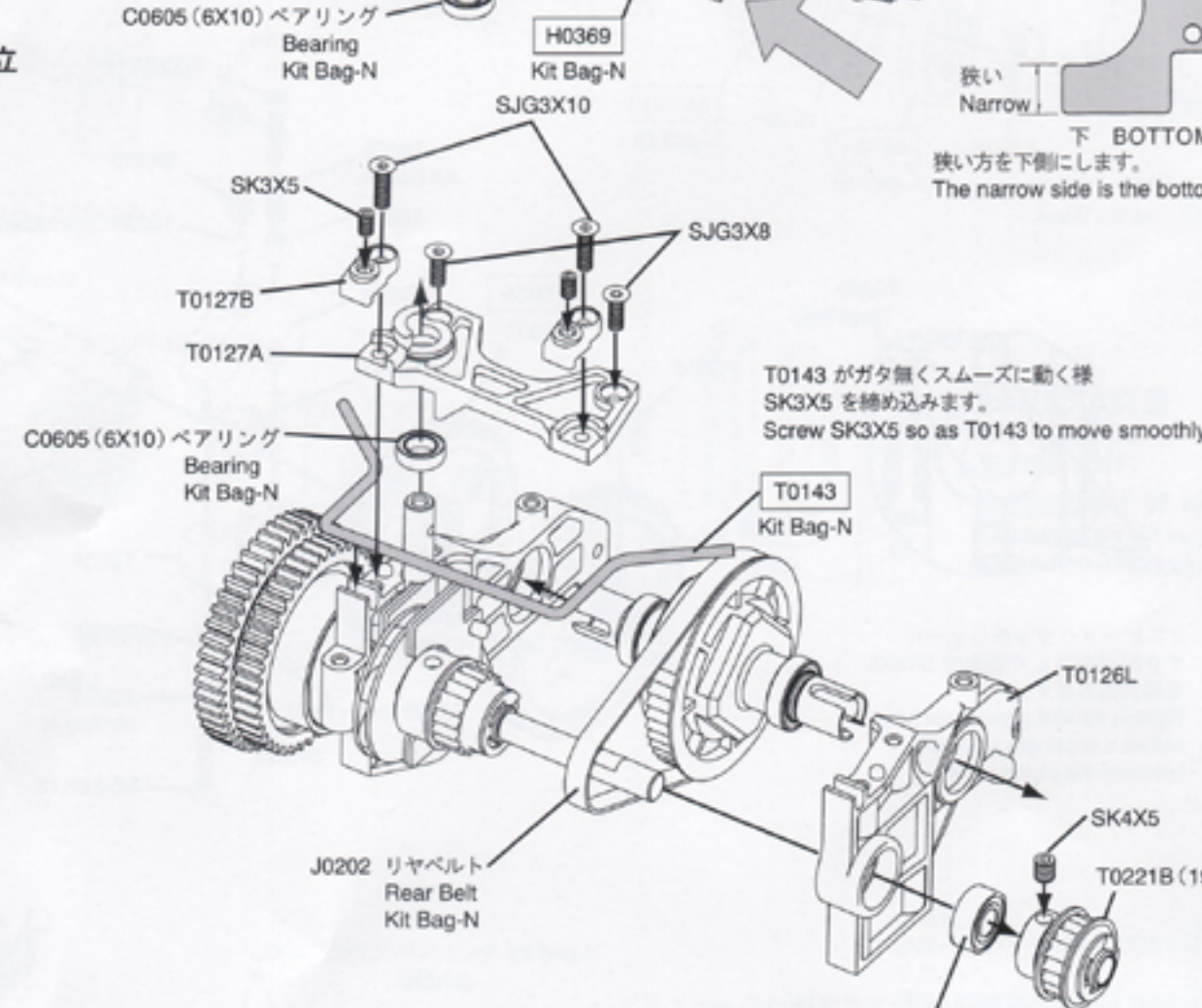
Follow the process as bellow to adjust the 2 Speed clutch.

1. Tight SG2.6x12(both 2 screws)fully(but not too much),
and then loosen 3 turns.
2. Tight SK4x5(both 2 screws)until there are some spaces
(0.1~0.2mm)between both T0234(to make both equal).
3. Run the car, and if the gear changes too fast, tight SG2.6x12.





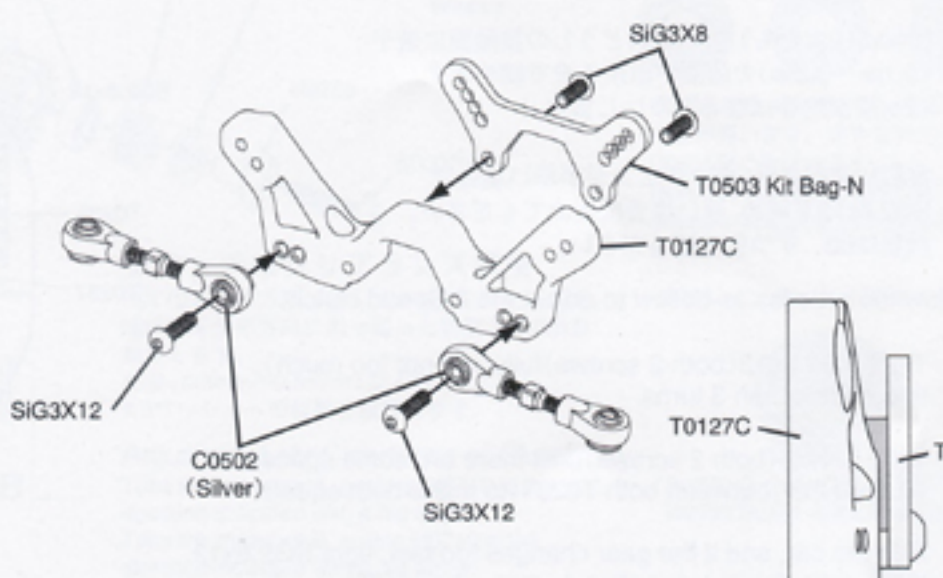
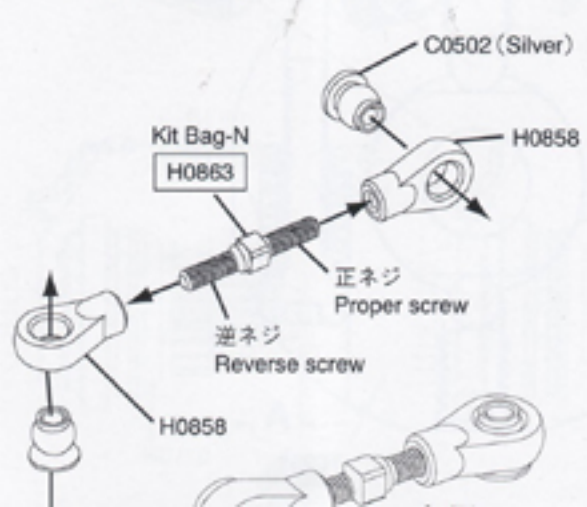
23 リヤバルクヘッドの組立
Rear Bulk Head



24 リヤアッパーアームの組立
Rear Upper Arm

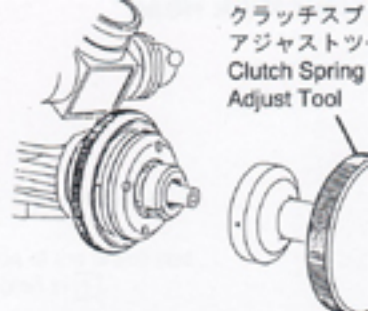
左右組立てます。
Assemble both right and left side

本図は右側
This figure is right side

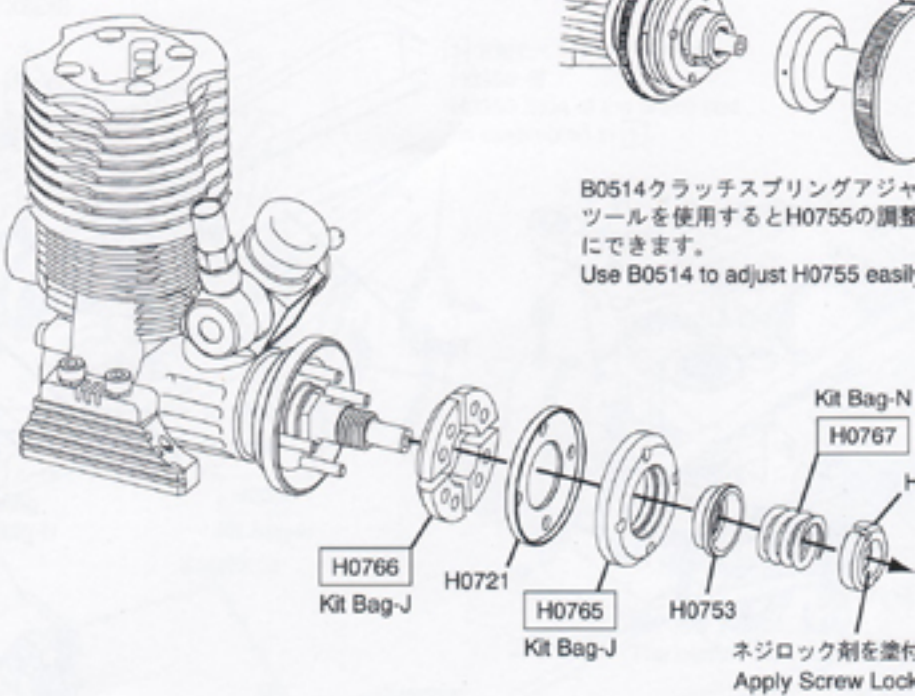
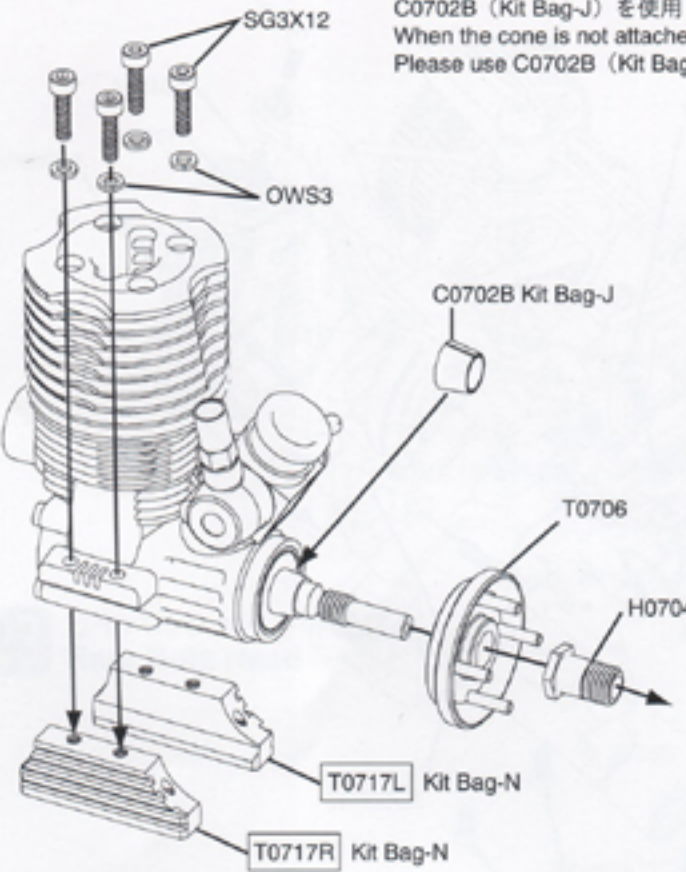


Clutch

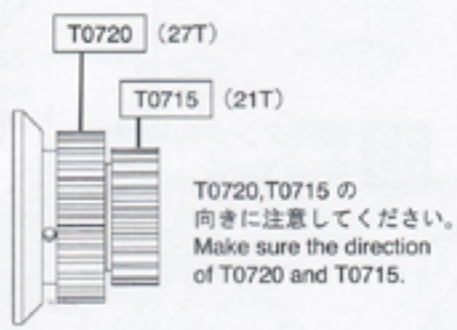
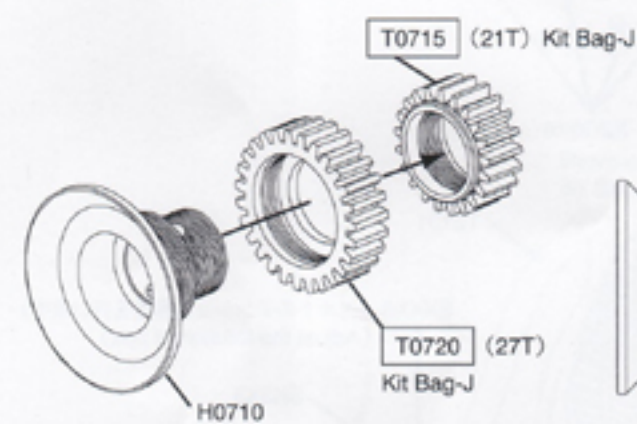
ご使用のエンジンにテーパーコーンが付属していない場合は、C0702B (Kit Bag-J) を使用して下さい。
When the cone is not attached to your engine, Please use C0702B (Kit Bag-J)



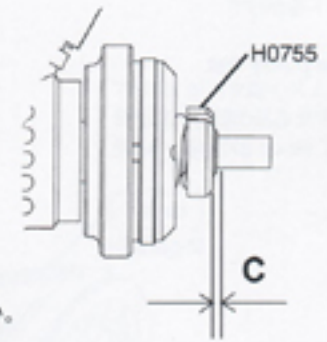
B0514クラッチスプリングアジャストツールを使用するとH0755の調整にできます。
Use B0514 to adjust H0755 easily.



ネジロック剤を塗布
Apply Screw Lock

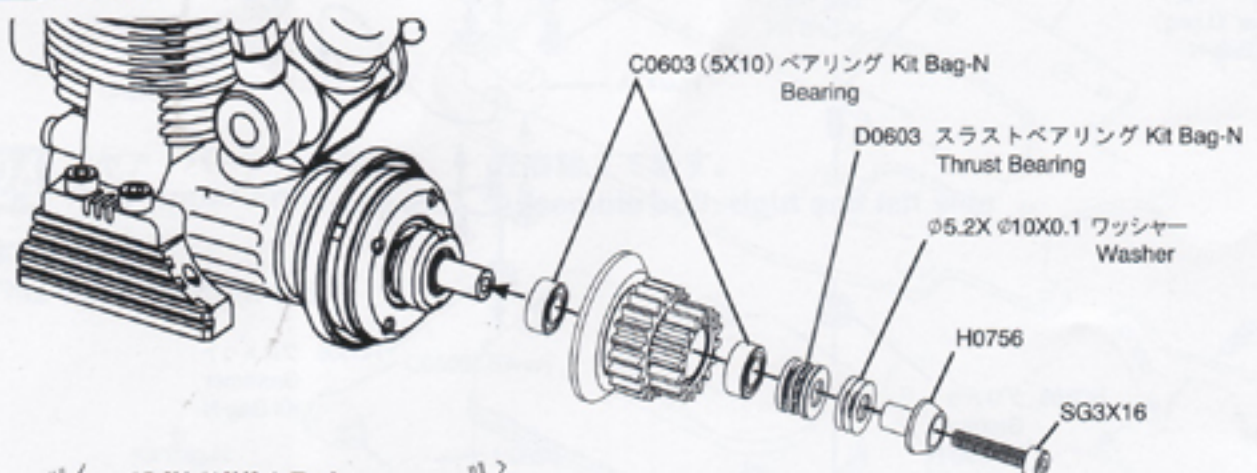


T0720, T0715の向きに注意してください。
Make sure the direction of T0720 and T0715.



H0755の調整
Cの寸法は、0.6mm~1.0mm間で調整します。
Adjustment of H0755
C measure should be adjusted in-between 0.6mm~1.0mm.

39 クラッチの組立 Clutch



***重要**
粘度の高いグリスを必ず薄く塗布してください。
(別売りのB0330 スーパージョイントグリス)
*** Important**
Please apply the adhesive grease (B0330 Super joint grease, etc)

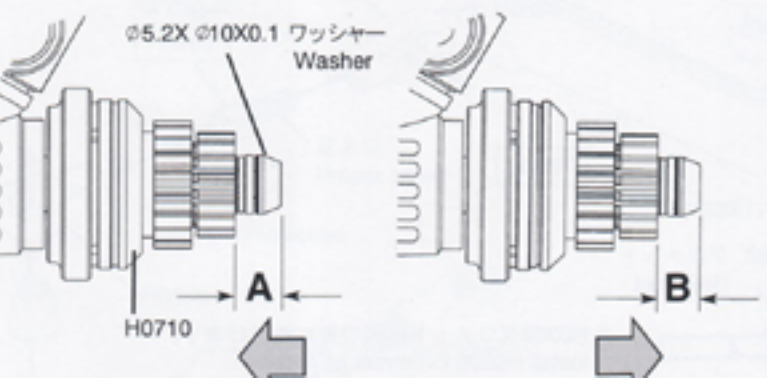


D0603 スラストベアリングは、内径が違います。大きな穴のD0603側に取付けます。
Note that bores of D0603 are different. Apply larger bore side to C0603.

オプションパーツ (Option Parts)

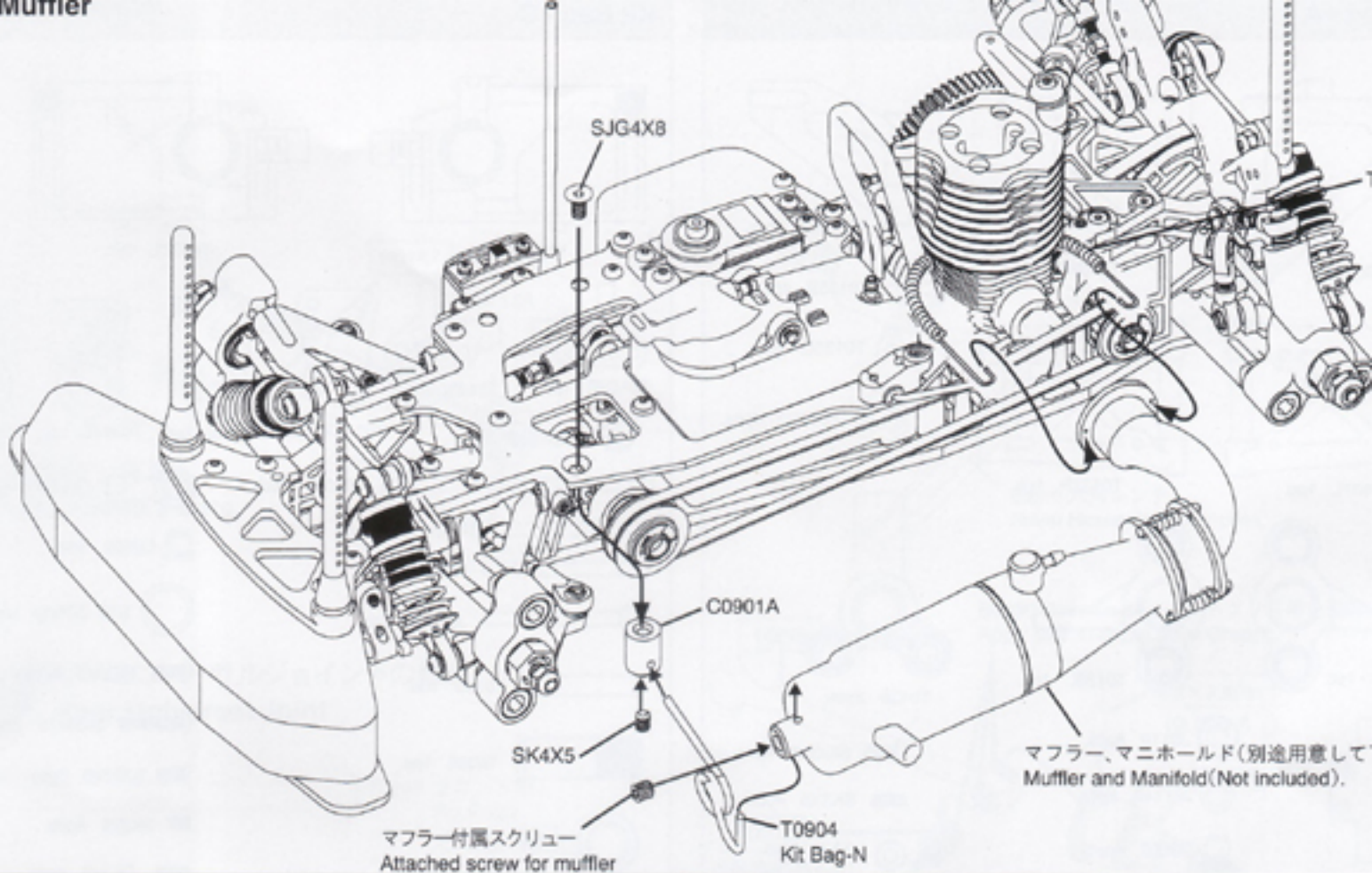


B0330 スーパージョイントグリス
B0330 Super Joint Grease



クラッチのクリアランス調整
H0710を矢印方向に押して寸法Aを測定します。
H0710を矢印方向に引っ張った状態で寸法Bを測定します。
A-B=0.3mm~0.5mmになる様にφ5ワッシャーの枚数を調整します。

Adjustment for Clearance of Clutch
Take the measure A, pushing H0710 in the direction indicated with a big arrow.
Take the measure B, pulling H0710 in the direction indicated with a big arrow.



Gear Ratio for 0.8 Module

		1st. Gear													
Pinion Gear	20T			21T			22T								
Spur Gear	60T	59T	58T	60T	59T	58T	60T	59T	58T						
Gear Ratio	7.579	7.453	7.326	7.218	7.098	6.977	6.890	6.775	6.660						
		2nd. Gear													
Pinion Gear	25T			26T			27T			28T			29T		
Spur Gear	54T	53T	52T	54T	53T	52T	54T	53T	52T	54T	53T	52T	54T	53T	
Gear Ratio	5.457	5.358	5.255	5.247	5.150	5.053	5.053	4.959	4.865	4.872	4.782	4.692	4.704	4.617	

Gear Ratio for 1.0 Module

		1st. Gear								
Pinion Gear	15T			16T			17T			
Spur Gear	48T	47T	46T	48T	47T	46T	48T	47T	46T	
Gear Ratio	8.084	7.916	7.747	7.579	7.421	7.263	7.133	6.985	6.847	
		2nd. Gear								
Pinion Gear	19T			20T			21T			
Spur Gear	44T	43T	42T	44T	43T	42T	44T	43T	42T	
Gear Ratio	5.850	5.717	5.584	5.558	5.432	5.305	5.293	5.173	5.057	

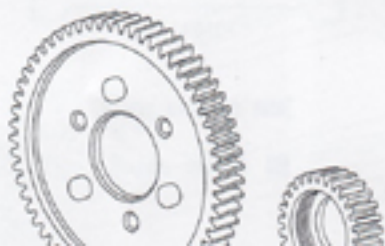
0.8 Module Gear

- T0251 1st. ギヤ 58T
- T0252 1st. ギヤ 59T
- T0253 1st. ギヤ 60T
- T0254 2nd. ギヤ 52T
- T0255 2nd. ギヤ 53T
- T0256 2nd. ギヤ 54T
- T0714 1st. ギヤ 20T
- T0715 1st. ギヤ 21T
- T0716 1st. ギヤ 22T
- T0718 2nd. ギヤ 25T
- T0719 2nd. ギヤ 26T

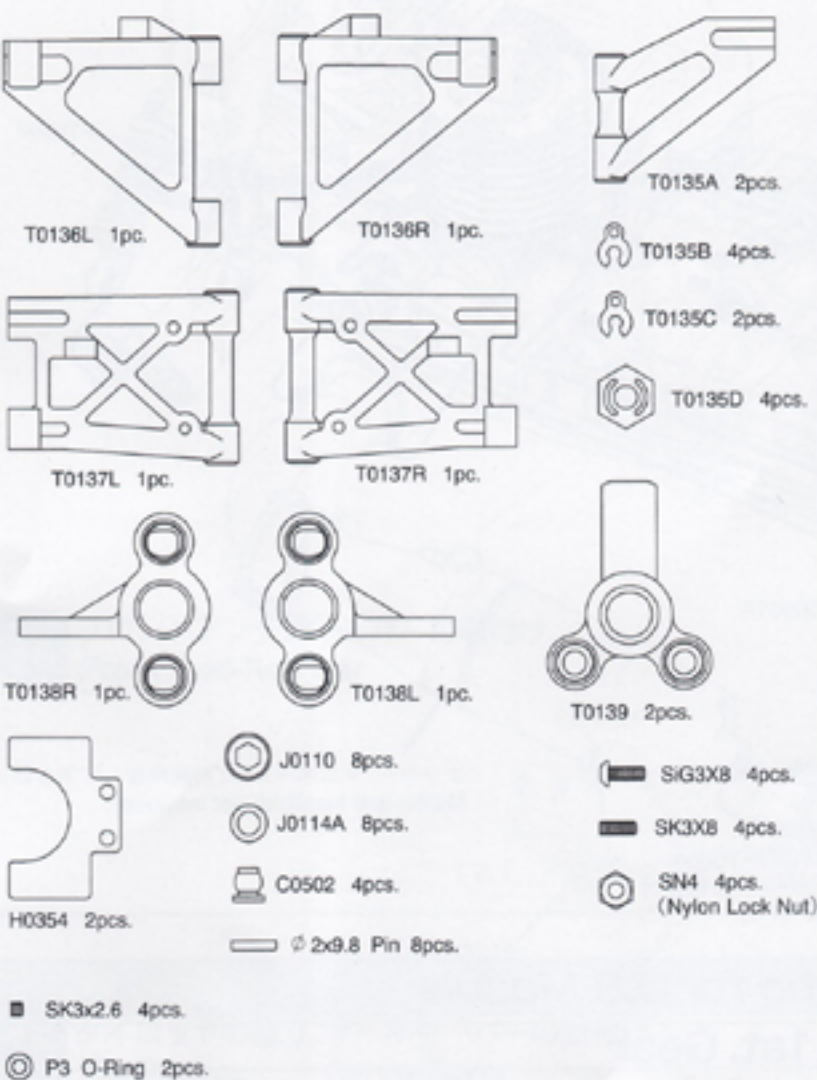
- T0251 1st. Gear 58T
- T0252 1st. Gear 59T
- T0253 1st. Gear 60T
- T0254 2nd. Gear 52T
- T0255 2nd. Gear 53T
- T0256 2nd. Gear 54T
- T0714 1st. Gear 20T
- T0715 1st. Gear 21T
- T0716 1st. Gear 22T
- T0718 2nd. Gear 25T
- T0719 2nd. Gear 26T

1.0 Module Gear

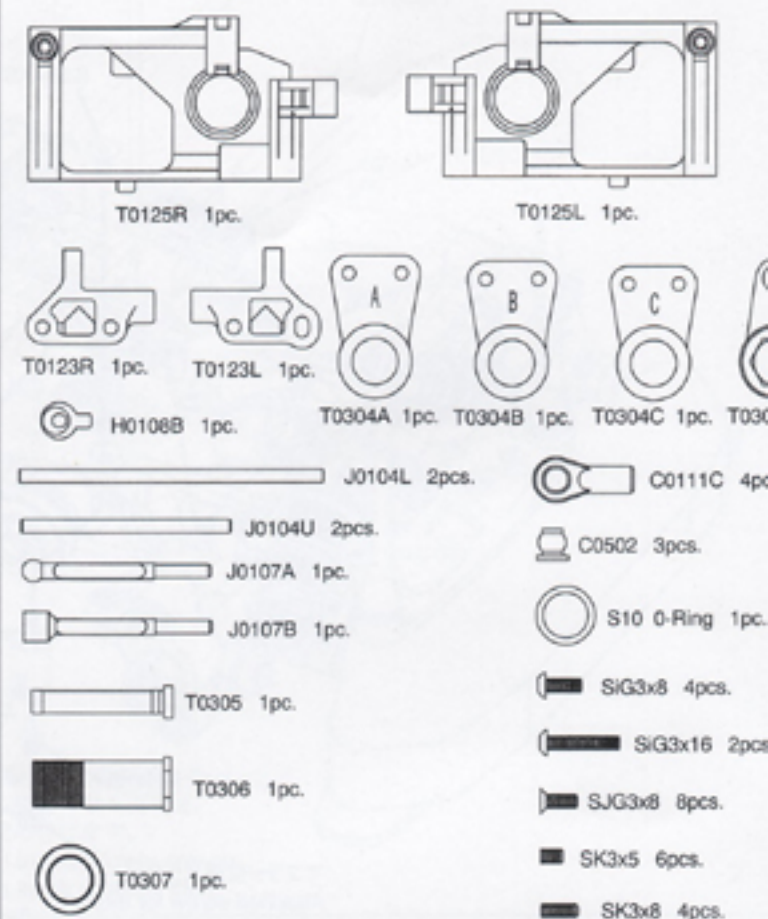
- T0222 1st. ギヤ 46T
- T0223 1st. ギヤ 47T
- T0224 1st. ギヤ 48T
- T0225 2nd. ギヤ 42T
- T0226 2nd. ギヤ 43T
- T0227 2nd. ギヤ 44T
- T0707 1st. ギヤ 15T
- T0708 1st. ギヤ 16T
- T0709 1st. ギヤ 17T



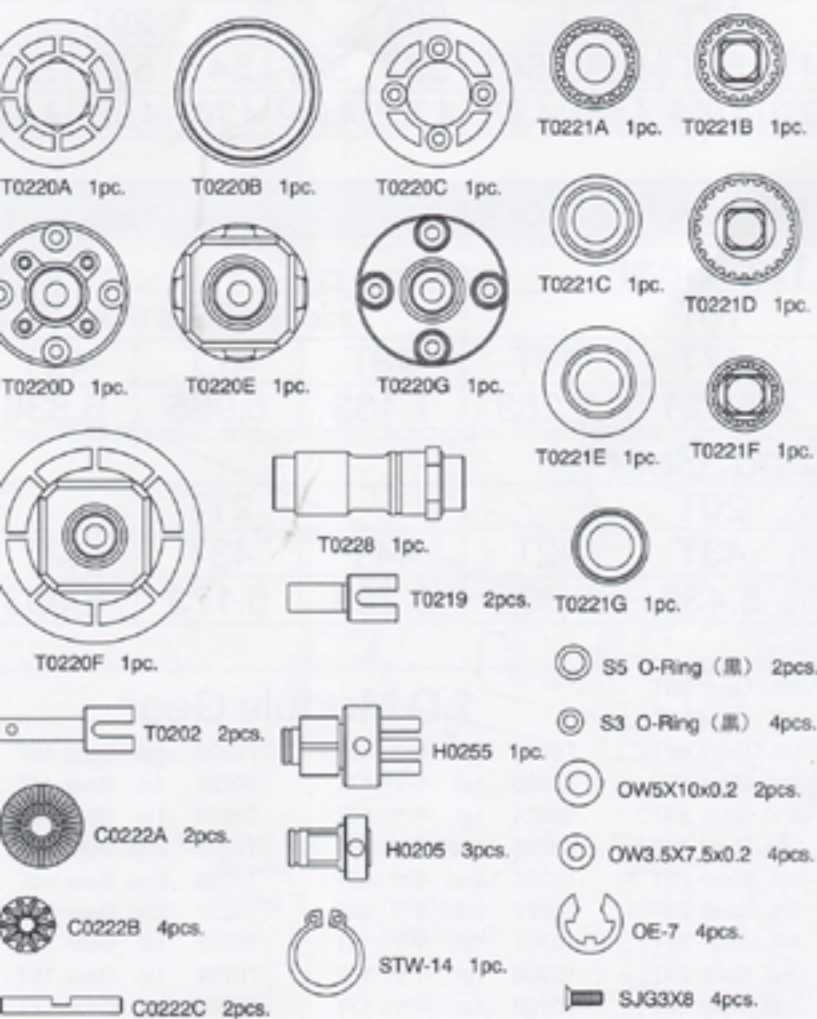
Kit Bag - A



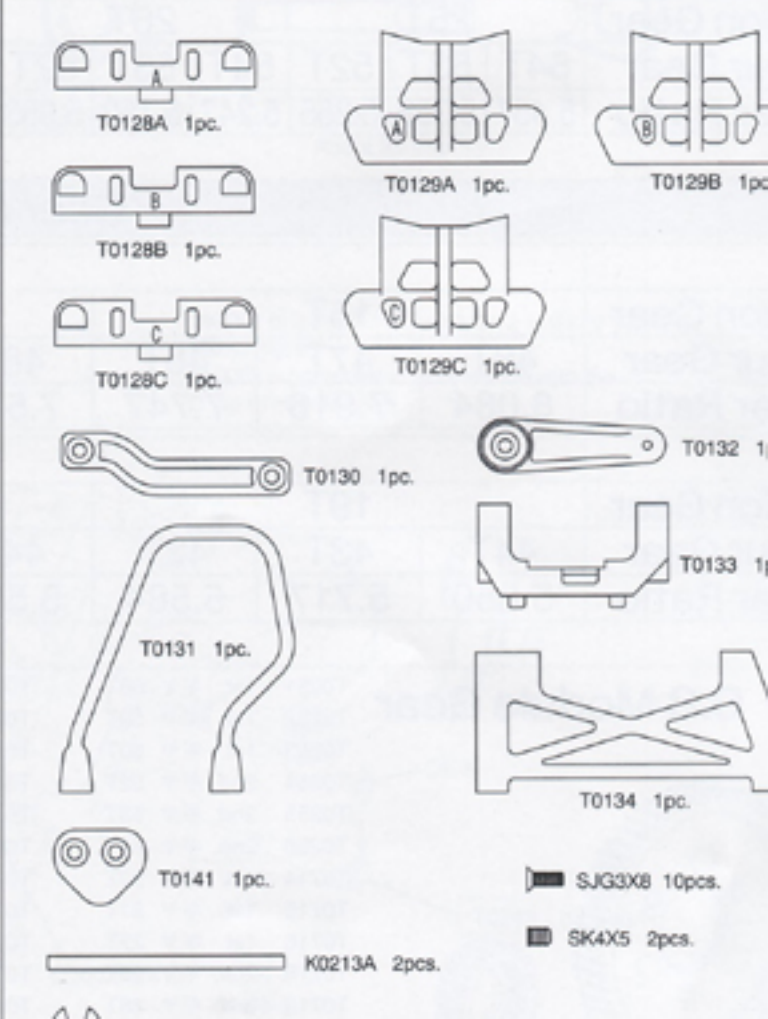
Kit Bag - C



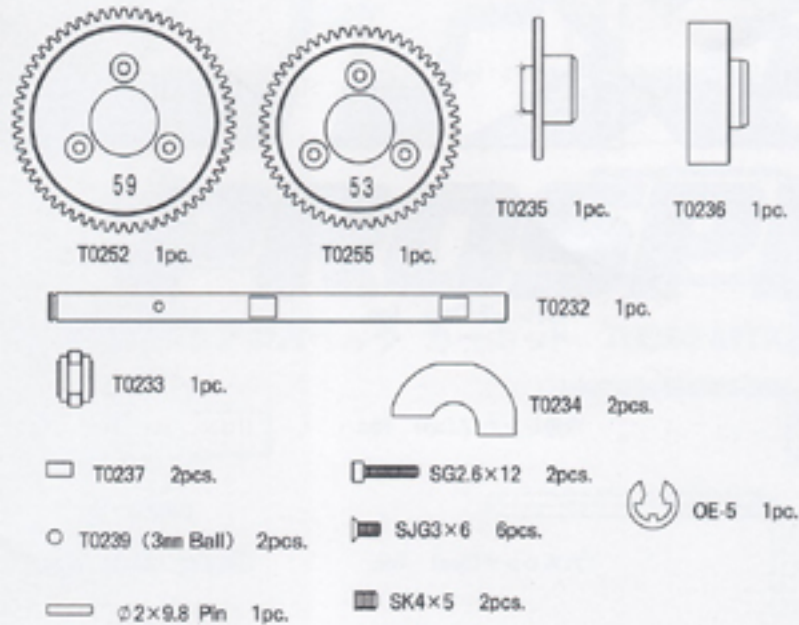
Kit Bag - B



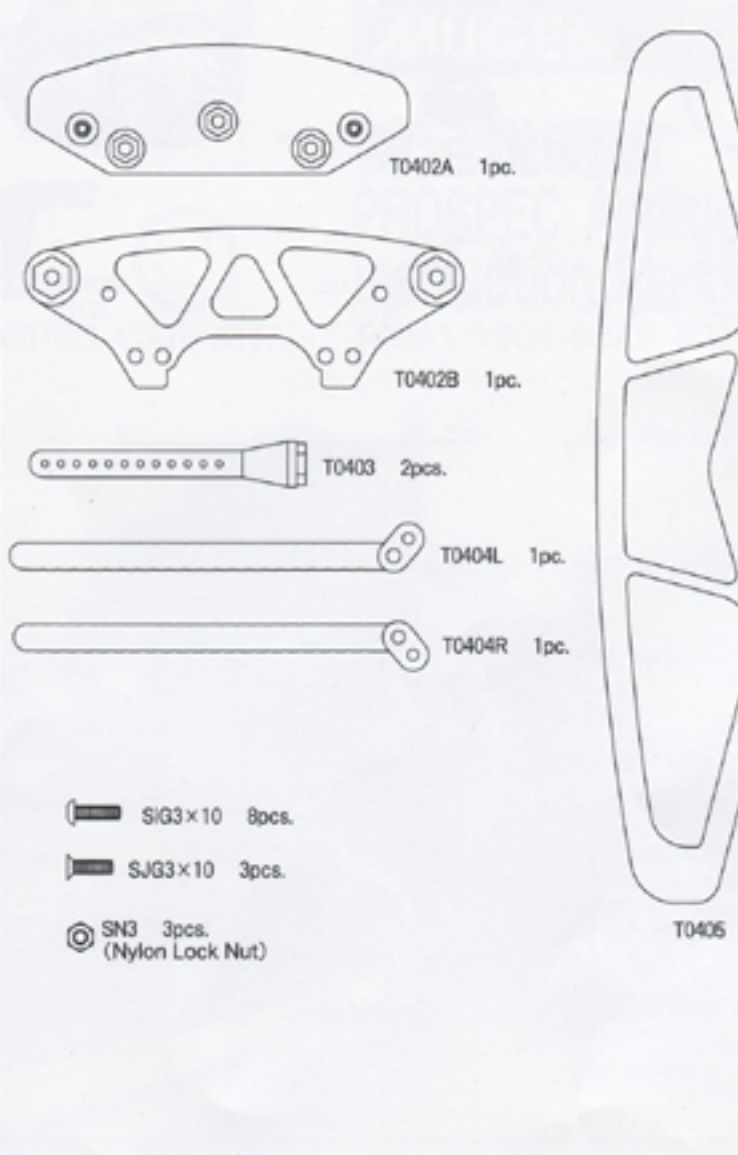
Kit Bag - D



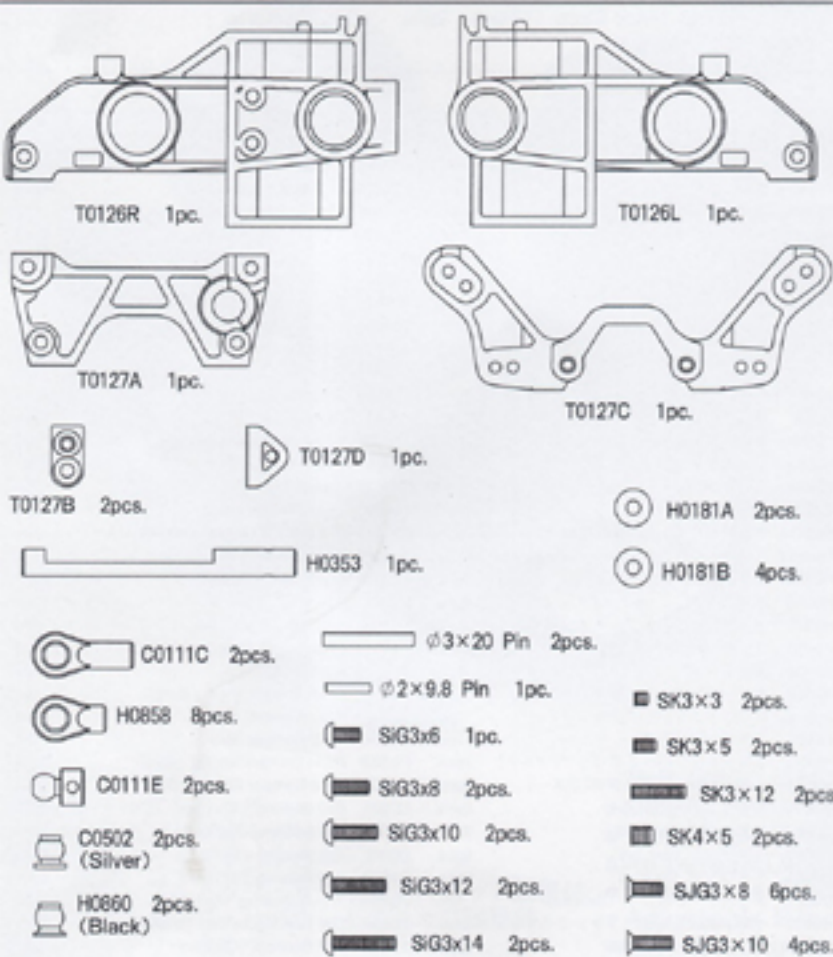
Kit Bag - E



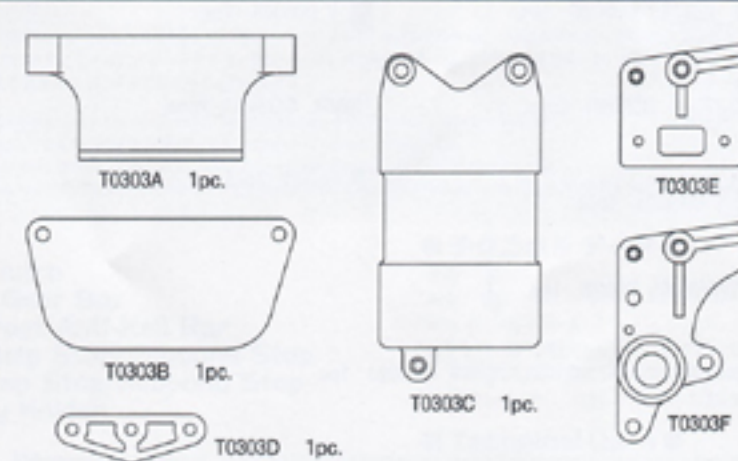
Kit Bag - H



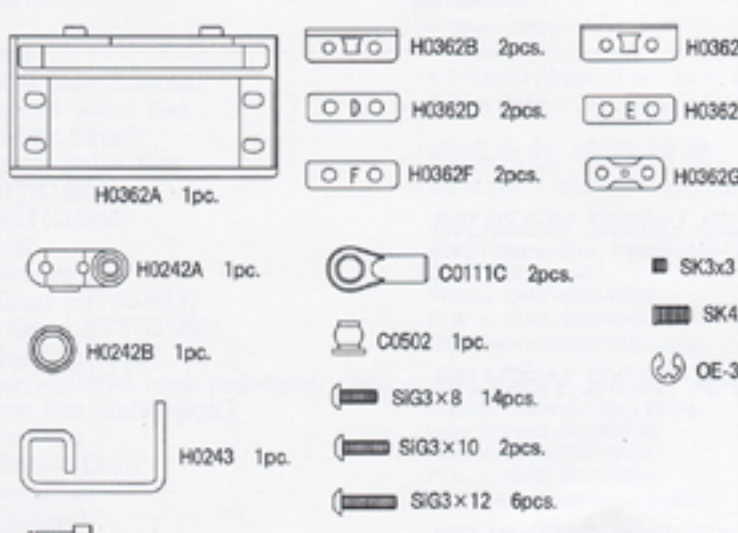
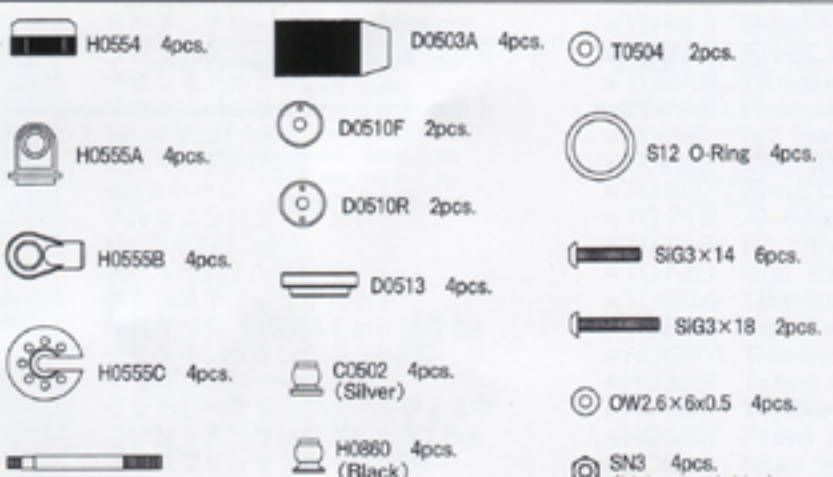
Kit Bag - F



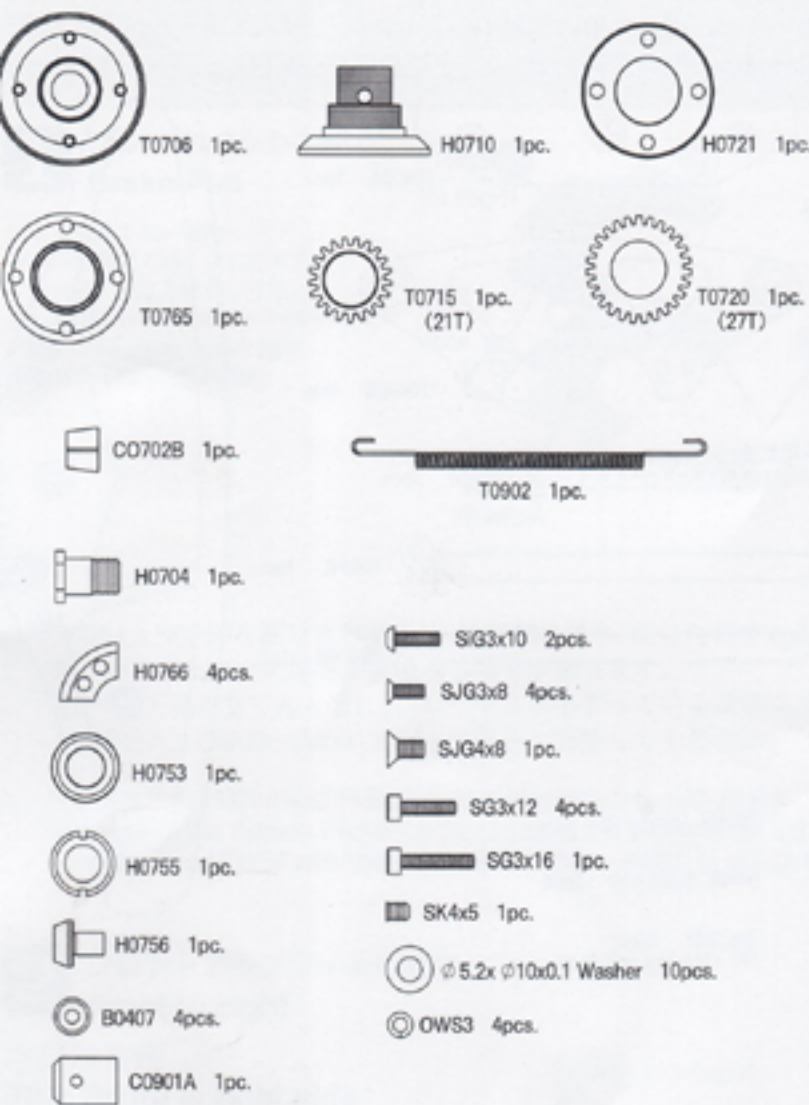
Kit Bag - I



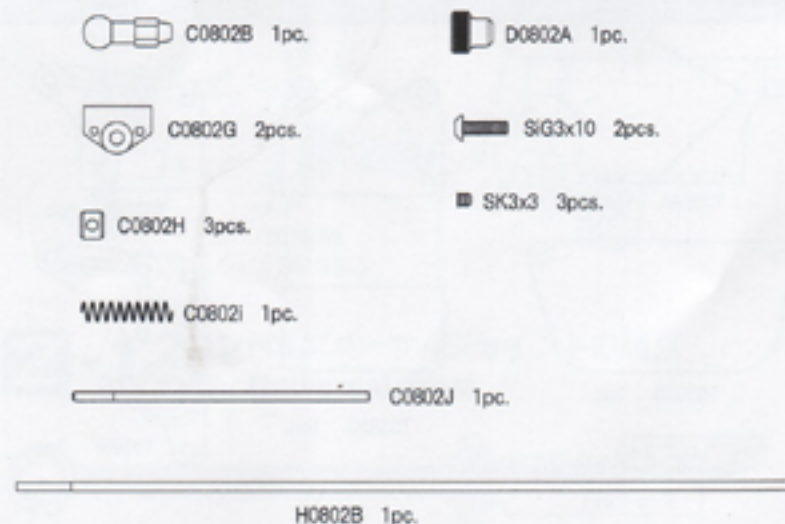
Kit Bag - G



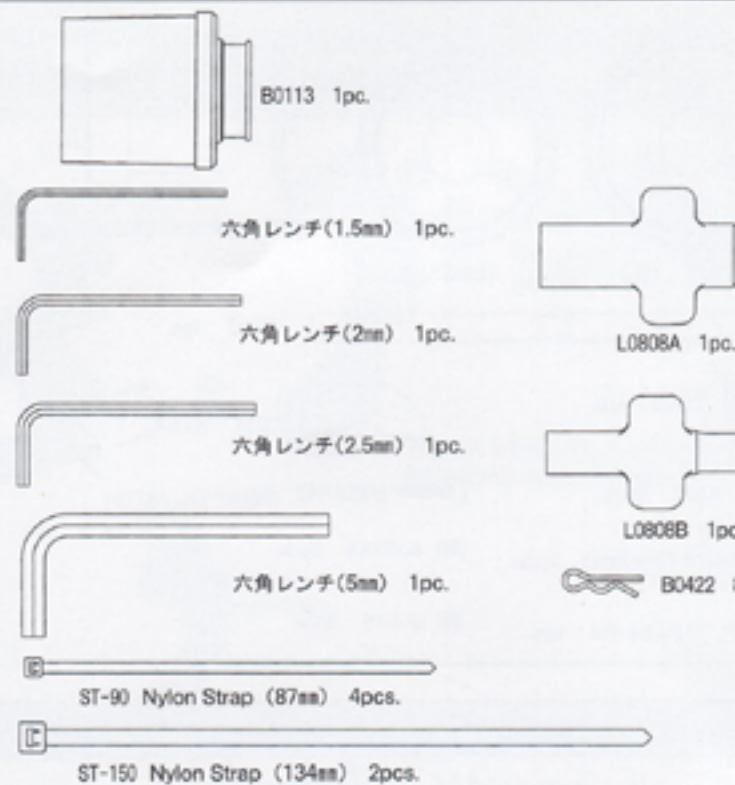
Kit Bag - J



Kit Bag - K



Kit Bag - L



Kit Bag - N

T0142	アルミホイールハブ	4pcs.	T0142	Al Wheel Hub
T0143	リアアンチロールバー $\phi 2.5$ mm	1pc.	T0143	Rear Anti-Roll Bar $\phi 2.5$ mm
H0187	チタンキングピンボール	8pcs.	H0187	Titanium King Pin Ball
J0202	リヤベルト	1pc.	J0202	Rear Belt
T0207	デフガスカート	1pc.	T0207	Gasket for Diff.
T0214	ユニバーサルジョイントシャフト	4pcs.	T0214	Universal Joint Shaft
T0238	2スピードスプリング	2pcs.	T0238	2 Speed Spring
T0241	フロントベルト	1pc.	T0241	Front Belt
T0242	サイドベルト	1pc.	T0242	Side Belt
T0246	F/Rアクスルシャフト	4pcs.	T0246	F/R Axle Shaft
T0247	フロントドライブシャフト	2pcs.	T0247	Front Drive Shaft
T0248	チタンミドルシャフト	1pc.	T0248	Titanium Middle Shaft
T0250	リヤドライブシャフト	2pcs.	T0250	Rear Drive Shaft
T0302	ラジオプレート	1pc.	T0302	Radio Plate
T0308	サーボセーバーズスプリング	1pc.	T0308	Servo Saver Spring
B0317Z	デフ用シリコン#10000 (10c.c.)	1pc.	B0317Z	Silicone Oil #10000 (10c.c.)
B0326Z	スーパーシリコン#600 (10c.c.)	1pc.	B0326Z	Super Silicone #600 (10c.c.)
H0359	テフロンブレーキパッド	2pcs.	H0359	Teflon Brake Pad
H0368	グロメット	4pcs.	H0368	Grommet
H0369	ベンチレーテッドブレーキディスク	1pc.	H0369	Ventilated Brake Disk
K0405	ウレタンバンパー	1pc.	K0405	Urethane Bumper
B0406	両面テープ	1pc.	B0406	Both Sides Tape
B0413	カラーシリコンパイプグレー	1pc.	B0413	Color Silicone Pipe (Gray)
T0502	フロントダンパーステー	1pc.	T0502	Front Damper Stay
T0503	リヤダンパーステー	1pc.	T0503	Rear Damper Stay
H0533	フロントダンパースプリング(ブルー)	2pcs.	H0533	Front Damper Spring (Blue)
H0534	リヤダンパースプリング(ブルー)	2pcs.	H0534	Rear Damper Spring (Blue)
H0601	ベアリング (12x18x4)	2pcs.	H0601	Ball Bearing (12x18x4)
C0602	ベアリング (5x8x2.5)	2pcs.	C0602	Ball Bearing (5x8x2.5)
D0602	ベアリング (6x13x5)	8pcs.	D0602	Ball Bearing (6x13x5)
C0603	ベアリング (5x10x4)	2pcs.	C0603	Ball Bearing (5x10x4)
D0603	スラストベアリング (5x10x4)	1pc.	D0603	Thrust Bearing (5x10x4)
H0603	ベルトテンショナーフランジベアリング	2pcs.	H0603	Ball Bearing for Belt Tensioner
K0603	ベアリング (10x15x4)	6pcs.	K0603	Ball Bearing (10x15x4)
C0605	サーボセーバー用ベアリング (6x10x3)	2pcs.	C0605	Ball Bearing for Servo Saver (6x10x3)
T0717	アルミエンジンマウント	1set	T0717	Al Engine Mount
H0767	クラッチスプリング (スーパーハード)	1pc.	H0767	Clutch Spring (Super Hard)
T0804	チタンステアリングロッド	2pcs.	T0804	Titanium Steering Rod
H0863	チタンターンバックルロッド (22mm)	3pcs.	H0863	Titanium Turn Buckle Rod (22mm)
T0904	マフラー固定ワイヤー	1pc.	T0904	Wire for Muffler
スプリングピン $\phi 3x16$		2pcs.	Spring Pin $\phi 3x16$	
T0021	MTX-3 取扱説明書	1pc.	T0021	MTX-3 Instruction Manual
T0022	ステッカー	1set	T0022	Decal
T0041	プロスペック補足説明書	1pc.	T0041	PROSPEC Additional Instruction Manual
	セットアップシート	1pc.		Set Up Sheet
D0806	アンテナパイプ	1pc.	D0806	Antenna Pipe
T0407	4mmシャーシ	1pc.	T0407	4mm Chassis
T0805	燃料タンク	1pc.	T0805	Fuel Tank