



NOVAROSSİ

MICROMOTORI & GLOWPLUGS

di Cesare Rossi & C. s.n.c. – 25040 MONTICELLI BRUSATI (BS) Italy

Via Europa, 20/a

Tel. 0306850316

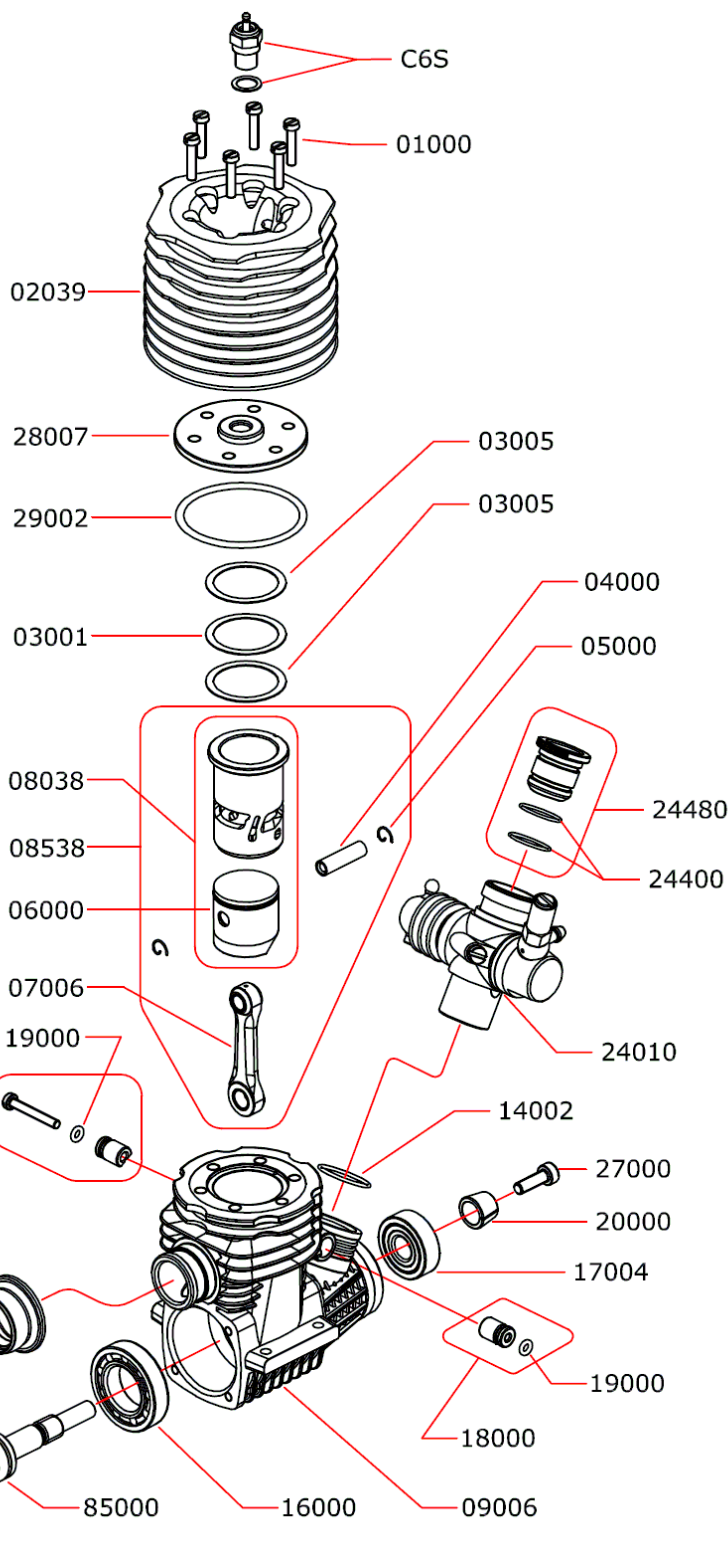
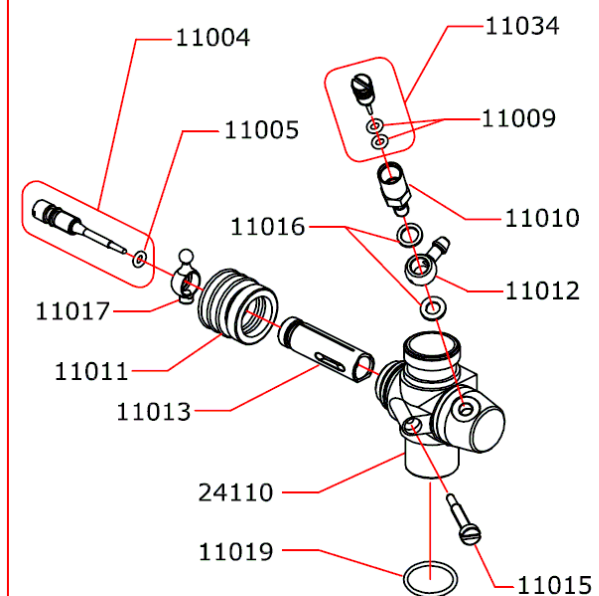
Fax 0306850314


Partita IVA 01965460171 Internet: www.novarossi.it email: info@novarossi.it


I disegni sono puramente indicativi. *Drawings are just indicative.*

EXPLODED VIEW : S421B/N

**CARBURETOR
CODE : 24010**



Optional	24475	7.5 mm
	24470	7.0 mm
	24465	6.5 mm
	24460	6.0 mm

Optional	03002	0.15 mm
	03003	0.20 mm
	03004	0.25 mm

La Novarossi si riserva il diritto di apportare modifiche al prodotto senza preavviso.
Novarossi reserve the right to make changes on the product without prior notice.