

STAUDACHER

Aerobatic electric airplane for parkflying

Instruction manual • Bouwhandleiding • Bauanleitung • Instructions de montage



WARNING !
This R/C kit and the model you
will build is not a toy.

LET OP !
Deze bouwdoos van een
radiobestuurd model is geen
speelgoed.

**80%
PRE-BUILT** **ARTF**
Almost Ready to Fly

ACHTUNG !
Dieser Bausatz eines
ferngesteuerten Modells
ist kein Spielzeug.

ATTENTION !
Ce modèle R/C à assembler
n'est pas un jouet.

PROTECH

Specifications / Specificaties / Technische Daten / Spécifications

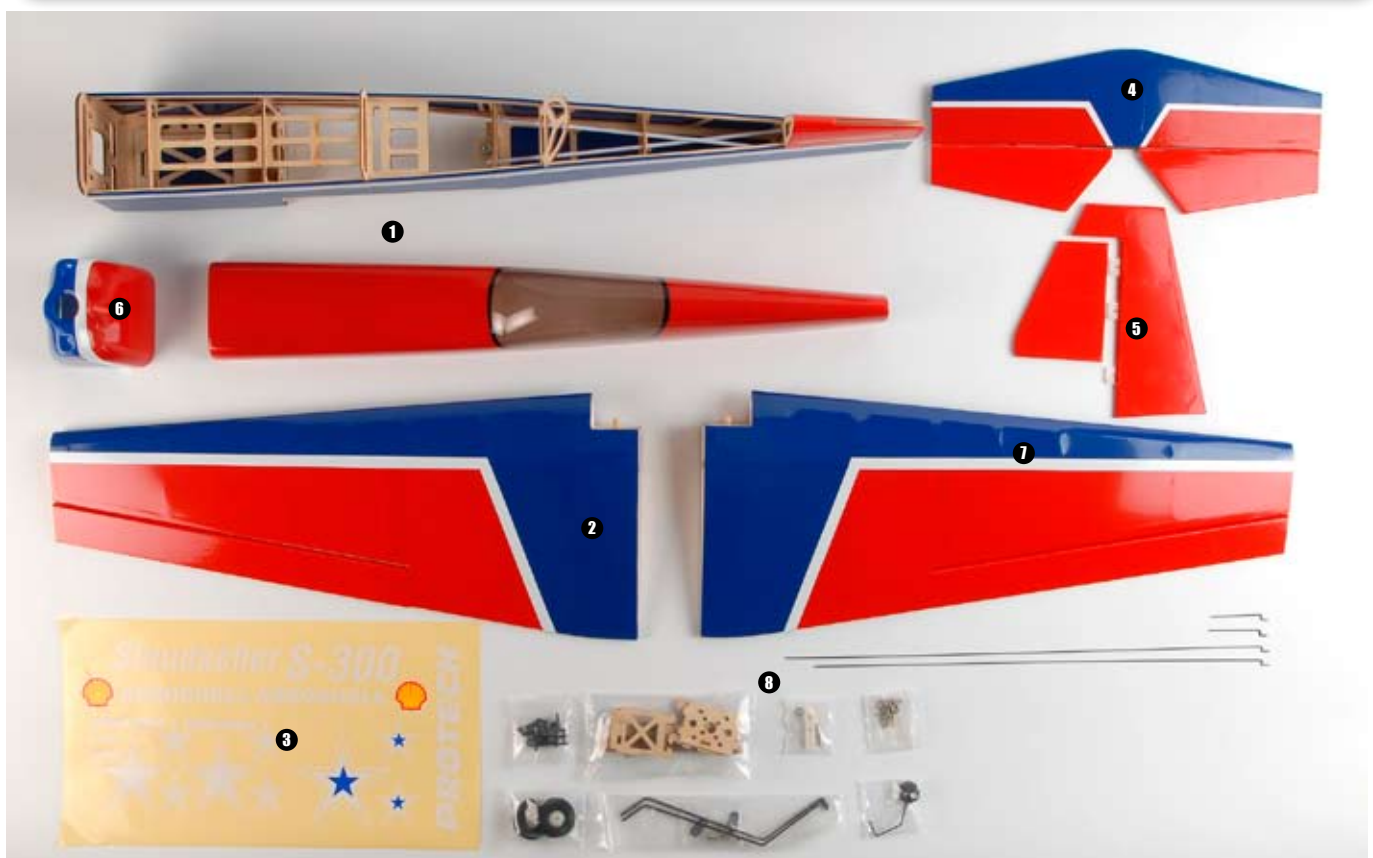
Length: 930 mm
Wing span: 1080 mm
Wing area: 18,4 dm²
Wing loading: 37,5 g/dm²
Power: MC28-3009
Flying weight: 690 g
Radio required: 4 ch progr. radio
w/ 4x micro servo

*Lengte: 930 mm
Spanwijdte: 1080 mm
Vleugelopp.: 18,4 dm²
Vleugelbel.: 37,5 g/dm²
Aandrijving: MC28-3009
Vlieggewicht: 690 g
Radiobesturing: 4 kanaals progr.
radio met 4x
micro servo's*

Länge: 930 mm
Spannweite: 1080 mm
Tragflügelinhalt: 18,4 dm²
Gesamtflächen-
belastung: 37,5 g/dm²
Antrieb: MC28-3009
Fluggewicht: 690 g
Funkfernsteuerung: 4 Kanal Progr.
Steuerung
mit 4x Micro Servos

*Longueur: 930 mm
Envergure: 1080 mm
Surface alaire: 18,4 dm²
Charge alaire: 37,5 g/dm²
Moteur: MC28-3009
Poids en vol: 690 g
Radio requise: Radio progr.
4 voies
avec 4x micro
servos*

Kit content / Inhoud van de bouwdoos / Bausatzinhalt / Contenu de la boîte



1. Fuselage
2. Wing
3. Decals
4. Elevator
5. Vertical fin/rudder
6. Cowling
7. Wheels
8. Steering rods & accessories

Clear building instructions
in English

1. Romf
2. Vleugel
3. Zelfklever
4. Hoogteroer
5. Kielvlakk/richtingsroer
6. Motorkap
7. Wielen
8. Stuurstangen & accessoires

*Duidelijke handleiding in het
Nederlands*

1. Rumpf
2. Fläche
3. Dekorbogen
4. Höhenruder
5. Seitenruder
6. Motorhaube
7. Räder
8. Gestänge & Zubehör

Illustrierte Bauanleitung auf
Deutsch

1. Fuselage
2. Aile
3. Autocollants
4. Stabilisateur
5. Dérive
6. Capôt moteur
7. Roues
8. Guignols et accessoires

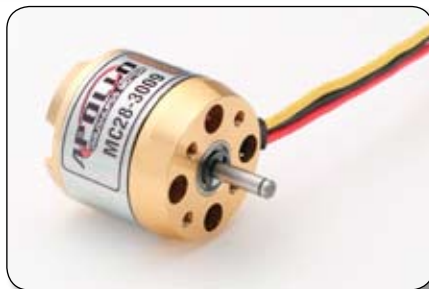
*Instructions de montage en
Français*

**Tools & items / Gereedschap & benodigdheden /
Werkzeuge und alles Erforderliche / Outils et équipements**



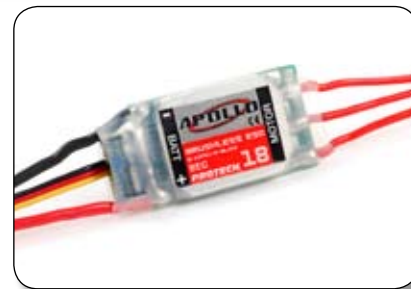
**PRO6.35
PRO6.40**

6-CH digital micro receiver
35 MHz FM
40 MHz FM



MC28-3009 Brushless motor

7,4-11,1V
2-3 Lipo cells
KV 1280 rpm/V
Ø28x30mm
3,2mm shaft
200W max power



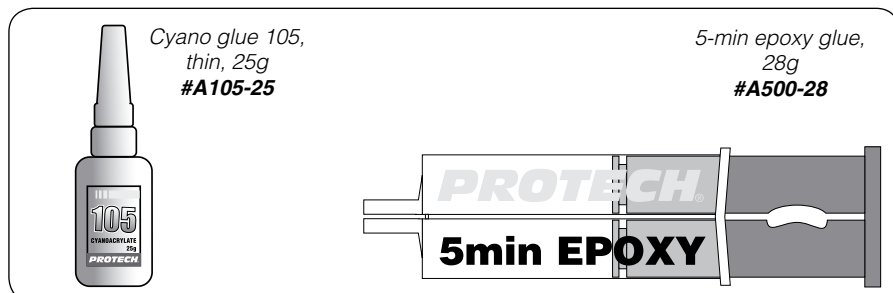
PRO.E18

18A Brushless speed controller



B205 (x4)

Micro Servo
9,8g
22x12x20,5g
1kg/cm@4,8V



Cyano glue 105,
thin, 25g
#A105-25

5-min epoxy glue,
28g
#A500-28

5min EPOXY

**PROTECH recommends
FLIGHTPOWER LiPo batteries**

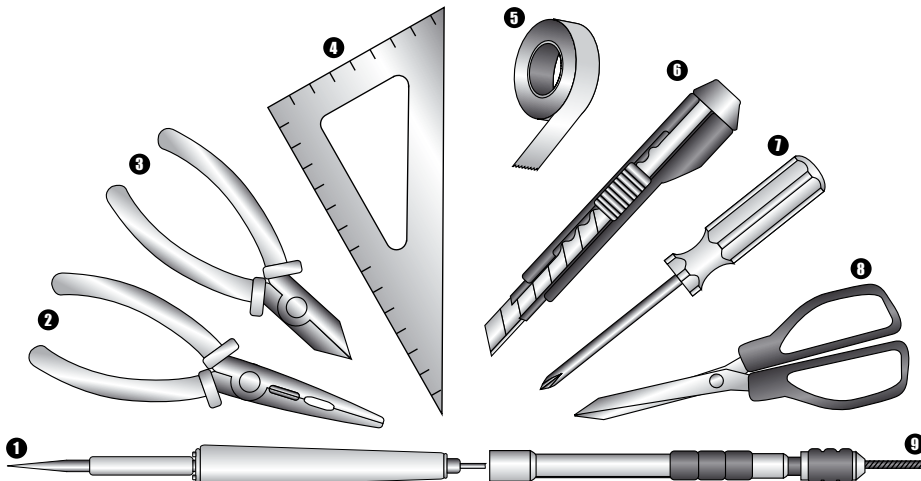
EVO21503S1P

2150 mAh
11,1V



- To assemble this model some tools are needed.
- Voor het samenstellen van het model zijn enkele gereedschappen nodig.
- Zum Bauen dieses Modells sind einige Werkzeuge erforderlich .
- Certains outils sont requis pour assembler ce modèle.

1. • Solder iron • Soldeerbout • LötKolben • Fer à souder	6. • Sharp hobby knife • Scherp hobby-mes • Scharfes Hobbymesser • Couteau de modéliste
2. • Needle nose pliers • Bektang • Beißzange • Pince à becs	7. • Philips screwdriver • Kruisschroevendraaier • Schraubendreher • Tournevis Philips
3. • Wire cutter • Draadstripper • Drahtzange • Pince coupante	8. • Scissors • Schaar • Schere • Ciseaux
4. • Triangle • Geodriehoek • Winkel • Equerre à dessin	9. • Drill • Handboor • Handbohrer • Perceuse à main
5. • Double side Tape • Dubbelzijdige kleefband • Doppelseitigem Klebeband • Bande adhésive double face	



Important Safety Notes

Be sure to read right through the instructions covering assembly and operation of your model before you attempt to operate it for the first time. You are the only person who is responsible for the safe operation of your radio-controlled model. Young people should only be permitted to build and fly these models under the instruction and supervision of an adult who is aware of the hazards involved in this activity.

Use only matching polarised connectors. All cables, connectors and the battery if home-assembled must be insulated to prevent short circuits. Never attempt to combine different types of plug and socket - e.g. tin-plated and gold-plated types - as such combinations are bound to be unreliable.

NC batteries are capable of holding and releasing enormous amounts of energy, and as such represent a constant hazard of explosion and fire.

We have no control over the way you build and operate your RC model aircraft, and for this reason we are obliged to deny all liability for accidents. All we can do is point out the hazards and make sure you are aware of them.

If you need help, please enlist the aid of an experienced modeller, a model club or enrol at a model flying training school. Model shops and the specialized model press are also good sources of information. The best course is always to join a club and fly at the approved model flying site.

Rubber bands deteriorate with age and become brittle. Replace them from time to time to maintain the safety and reliability of your model. Stretch all rubber bands before use to check whether they are still strong enough for their purpose.

Motors should only be run in the open air! The powerful suction of the propeller and the volume of air which it accelerates can easily lead to accidents in enclosed spaces (e.g. pictures falling down, curtains sucked into the propeller). The model must be held securely by an assistant at all times.

Keep well clear of the rotation field of propellers - don't stand in line with it nor in front of it. You never know when some part may come loose and fly off at high speed, hitting you or anybody else in the vicinity. Never touch the revolving propeller with any object.

There must be no chance of any object getting in the way of the propeller and preventing it from rotating.

Take care with loose clothing such as scarves, loose shirts etc. Flapping cloth can easily be sucked into the area of the propeller and then get tangled in it.

If you start your motor when the model is standing on loose or sandy ground, the propeller will suck up sand and dust and hurl it around and it could easily get in your eyes. Wear protective goggles at such times.

Every time you intend to operate your model check carefully that the model itself and everything attached to it (e.g. propeller, gearbox, RC components etc.) is in good condition and undamaged. If you find a fault do not fly the model until you have corrected it.

Check whether your frequency is vacant before you switch on. Radio interference caused by unknown sources can occur at any time without warning. If this should happen, your model will be uncontrollable and completely unpredictable. Never leave your radio control system unguarded, as other people might pick it up and try to use it.

Check that nothing is in the way of the propeller before you switch on the motor. Never attempt to stop the spinning propeller. Motors connected with a propeller should only be run when installed securely.

If you are to fly your model safely and avoid problems, it is essential that you are aware of its position and attitude throughout each flight - so don't let it fly too far away! If you detect a control problem or interference during a flight, immediately land the model to prevent a potential accident. Note that the transmitter throttle stick must be set to the OFF (motor stopped) position BEFORE you switch on the power system. To avoid the motor starting unexpectedly, switch on the transmitter first, then the receiving system. Use the reverse sequence when switching off: receiver first, then the transmitter. Check that the control surfaces move in the correct "sense" when you operate the sticks.

Please don't misunderstand the purpose of these notes. We only want to make you aware of the many dangers and hazards which can arise if you lack knowledge and experience, or work carelessly or irresponsibly. If you take reasonable care, model flying is a highly creative, instructive, enjoyable and relaxing leisure.

Wichtige Sicherheitshinweise

Vor dem Versuch der ersten Inbetriebnahme muß die gesamte Betriebs- und Montageanleitung sorgfältig gelesen werden. Sie allein sind verantwortlich für den sicheren Betrieb Ihres RC-Flugmodells. Bei Jugendlichen muß der Bau und Betrieb von einem Erwachsenen, der mit den Gegebenheiten und möglichen Gefahren eines RC-Flugmodells vertraut ist, verantwortlich überwacht werden.

Verwenden Sie immer nur passende, verpolungssichere Steckverbindungen. Alle stromführende Leitungen, Steckverbindungen, sowie die Antriebsbatterie, bei Selbstkonfektionierung sind kurzschlußsicher zu isolieren. Kombinieren Sie niemals unterschiedliche, z.B. Blech- und Goldkontakte, da hier keine sichere Funktion gewährleistet ist.

Kurzschlüsse und Falschpolungen vermeiden.

Durch die hohe Energie der NC-Batterien besteht immer Explosions- und Brandgefahr.

Ein RC-Flugmodell kann nur funktionsfähig sein und den Erwartungen entsprechen, wenn es im Sinne der Bauanleitung sorgfältigste gebaut wurde. Nur ein vorsichtiger und überlegter Umgang beim Betrieb schützt vor Personen- und Sachschäden. Modellfliegen will gelernt sein. Bitte, wenden Sie sich dazu an erfahrene Modellflieger, an Vereine oder Modellflugschulen. Ferner sei auf den Fachhandel und die einschlägige Fachpresse verwiesen. Am besten als Club-Mitglied auf zugelassenem Modellflugplatz fliegen.

Gummiringe altern und werden mit der Zeit spröde und unbrauchbar. Sie müssen deshalb von Zeit zu Zeit gegen neue ausgetauscht werden. Überprüfen Sie vor jeder Anwendung den verwendeten Gummi, durch Dehnversuche, auf seine Festigkeit.

Testläufe nur im Freien durchführen. Die starke Sogwirkung der Luftschaube und die schnell beschleunigte Luftmenge kann in einem geschlossenen Raum zu Unfällen (z.B. durch herabfallende Bilder, Ansaugen von Vorhängen) führen. Das Modell muß von einem Helfer festgehalten werden.

Sich niemals in oder vor der Umdrehungsfeld von Luftschauben aufhalten! Es könnte sich doch einmal ein Teil davon lösen und mit hoher Geschwindigkeit und viel Energie wegfliegen und Sie oder Dritte treffen. Darauf achten daß kein sonstiger Gegenstand mit einer Luftschaube in Berührung kommt!

Die Blockierung der Luftschaube durch irgendwelche Teile, muß ausgeschlossen sein.

Vorsicht bei losen Kleidungsstücken wie Schals, weiten Hemden usw.: sie werden vom Propellerstrahl angesaugt und können in den Luftschaubenkreis gelangen.

Steht ein Modell mit drehender Luftschaub z.B. auf sandigem Grund, so werden Sand oder Schmutzpartikel angesaugt und herumgewirbelt, die u.ä. Augenschäden hervorrufen können. Nötigenfalls Schutzbrille tragen.

Überprüfen Sie vor jeder Inbetriebnahme das Modell und alle an ihm gekoppelten Teile (z.B. Luftschauben, Getriebe, RC-Teile usw.) auf festen Sitz und mögliche Beschädigungen. Das Modell darf erst nach Beseitigung aller Mängel in Betrieb genommen werden.

Vergewissen Sie sich, daß die verwendete Frequenz frei ist. Erst dann einschalten! Funkstörungen, verursacht durch Unbekannte können immer ohne Vorwarnung auftreten! Das Modell ist dann steuerlos und unberechenbar! Fernlenkanlage nicht unbeaufsichtigt lassen, um ein Betätigen durch Dritte zu verhindern.

Motor nur einschalten, wenn nichts im Drehbereich der Luftschaube ist. Nicht versuchen die laufende Luftschaube anzuschalten. Motor mit Luftschaube nur im fest eingebauten Zustand laufen lassen.

Die Fluglage des Modells muß während des gesamten Fluges immer eindeutig erkennbar sein, um immer ein sicheres Steuern und Ausweichen zu gewährleisten. Machen sich während des Fluges Funktionsbeeinträchtigungen/Störungen bemerkbar, muß aus Sicherheitsgründen sofort die Landung eingeleitet werden. Sie haben anderen Luftfahrzeugen immer auszuweichen. Start- und Landeflächen müssen frei von Personen und sonstigen Hindernissen sein.

Dabei ist zu beachten, daß bei der Inbetriebnahme die Motorsteuerfunktion am Sender immer zuerst in AUS-Stellung gebracht wird. Danach Sender und dann erst Empfangsanlage einschalten, um ein unkontrolliertes Anlaufen des Motors zu vermeiden. Gleichfalls gilt immer zuerst Empfangsanlage ausschalten, danach erst den Sender. Überprüfen Sie, daß die Ruder sich entsprechend der Steuerknüppelbetätigung bewegen.

Mit diesen Hinweisen soll auf die vielfältigen Gefahren hingewiesen werden, die durch unsachgemäße und verantwortungslose Handhabung entstehen können. Richtig und gewissenhaft betrieben ist Modellflug eine kreative, lehrreiche und erholsame Freizeitgestaltung.

Belangrijke Veiligheidsinstructies

Lees de instructies betreffende montage en werking van uw model vooraleer u het de eerste maal in gebruik neemt. U alleen bent verantwoordelijk voor de veilige werking van uw radio-bestuurd model. Kinderen mogen deze modellen slechts bouwen en vliegen onder het toezicht oog van een volwassene, die zich bewust is van de gevaren die dit met zich meebrengt. Gebruik enkel passende gepolariseerde verbindingstukken. Alle kabels, verbindingstukken en de batterij, indien deze zelf samengesteld is, moeten geïsoleerd worden om kortsluiting te voorkomen. Combineer nooit verschillende types van pluggen en contacten (vb. tin- en goudcontacten), daar zulke combinaties onbetrouwbaar zijn. NC-batterijen zijn geschikt om enorme hoeveelheden energie vast te houden en vrij te geven. Zodoende vertegenwoordigt een batterij een constant risico op explosie en brandgevaar.

Wij hebben geen controle over de manier waarop u het RC-vliegtuig bouwt en gebruikt. Daarom zijn wij verplicht om alle aansprakelijkheid voor ongevallen van de hand te wijzen. Wij kunnen u alleen maar waarschuwen voor de risico's.

Als u hulp nodig heeft, roep dan de bijstand van een ervaren modelbouwer of een modelbouwclub in, of schrijf u in bij een modelvliegclub. Modelshops en de gespecialiseerde pers zijn eveneens een geschikte bron van informatie. De beste les is echter zich aan te sluiten bij een club en te vliegen op de goedgekeurde vliegplaatsen.

Rubber elastieken verslijten door het gebruik en worden broos. Vervang ze tijdig, om de veiligheid en de betrouwbaarheid van uw model te verhogen. Span alle rubber elastieken op vooraleer u ze gebruikt om te controleren of ze nog sterk genoeg zijn.

Motoren mogen enkel buiten in openlucht lopen! De sterke zuigkracht van de propeller en de luchtverplaatsing die deze veroorzaakt, kan in kleine ruimten makkelijk een ongeval tot gevolg hebben (vb. schilderijen die naar beneden vallen, een gordijn dat in de propeller gezogen wordt). Het model moet steeds stevig worden vastgehouden door een helper.

Houd de rotatiebaan van een propeller vrij, sta er nooit voor of in de lijn van de propeller. Er kan steeds een deel loskomen en met hoge snelheid wegvliegen, zodat het uzelf of iemand anders in de omgeving kan verwonden. Raak de ronddraaiende propeller nooit met enig voorwerp aan. Vermijd steeds dat welk voorwerp ook het draaien van de propeller verhindert. Pas op met losse kleding zoals sjaals, losse shirts, ... Losse kleding kan makkelijk in de propeller gezogen worden.

Als u de motor start terwijl deze op losse of zanderige grond staat, zal de propeller het zand opzuigen en rondslingeren zodat het in uw ogen kan komen. Draag dus steeds een veiligheidsbril op zo'n momenten.

Controleer, elke keer als u een model wil gebruiken, zorgvuldig of het model en alles wat erbij hoort (vb. propeller, aandrijving, RC-onderdelen, ...) in goede staat en onbeschadigd is. Als u een fout bemerkt, vlieg dan niet met het model tot u de fout hebt opgelost.

Verzeker uzelf ervan dat de frequentie vrij is vooraleer u de zender aanzet. Radiostoringen, veroorzaakt door vreemde bronnen, kunnen op elk moment en zonder waarschuwing voorkomen. Als dit gebeurt is uw model oncontroleerbaar en volledig onvoorspelbaar. Laat uw radiobesturing nooit onbewaakt achter, andere mensen zouden kunnen proberen het apparaat te gebruiken.

Controleer of er niets in de baan van de propeller is vooraleer u de motor aanzet. Probeer nooit de draaiende propeller te stoppen. Motoren verbonden met een propeller mogen enkel lopen als deze veilig geïnstalleerd is.

Als u uw model veilig wil vliegen en u wilt problemen vermijden, dan is het essentieel dat u zich bewust bent van zijn positie en hoogte tijdens iedere vlucht. Laat het dus niet te ver wegvliegen! Als u een controleprobleem of storingen ontdekt gedurende een vlucht, land dan onmiddellijk om een mogelijk ongeval te voorkomen. Zet de zenderstick voor de motorfunctie in de OFF-stand vooraleer u het systeem aanzet. Om te voorkomen dat de motor onverwacht start, zet u eerst de zender aan, later pas de ontvanger. Gebruik de omgekeerde volgorde bij het afzetten: eerst de ontvanger, dan de zender. Controleer of de roeren in de juiste richting bewegen als u de sticks gebruikt.

Heb begrip voor het doel van deze opmerkingen. Wij willen u enkel opmerkzaam maken voor de vele gevaren en risico's die zich kunnen voordoen als u kennis en ervaring mist, nonchalant of onverantwoordelijk te werk gaat.

Als u redelijk zorg draagt, is modelvliegen een zeer creatieve, leerrijke, plezierige en ontspannende vrijetijdsbesteding.

Conseils de sécurité importants

Avant de tenter la première mise en service, la totalité des instructions de montage et d'utilisation devra être lue attentivement. Vous êtes le seul responsable de la sécurité d'utilisation de votre modèle volant R/C. Il est conseillé aux adolescents de se faire assister pour la construction et pour les premiers vols par un adulte déjà familiarisé avec les particularités et les dangers représentés par un modèle volant radio commandé.

Utilisez toujours des connecteurs adaptés, avec sécurité contre les inversions de polarité. Tous les conducteurs de courant, les connecteurs ainsi que les batteries de propulsion de confection personnelle devront être parfaitement isolés contre les court-circuits. N'utilisez jamais des combinaisons de connecteurs, par ex. des contacts en métal ordinaire avec des contacts dorés, car dans ce cas aucune sécurité de fonctionnement ne peut être garantie.

Évitez les court-circuits et les inversions de polarité. La forte énergie des batteries NC peut entraîner un danger d'explosion et d'incendie.

Un modèle volant R/C ne peut évoluer correctement que s'il a été construit et réglé conformément aux instructions de montage et seule une utilisation prudente et responsable évitera de provoquer des dommages corporels ou matériels.

Le fabricant n'a cependant aucune possibilité d'influencer la construction et l'utilisation d'un modèle de sa production. C'est pourquoi nous attirons l'attention sur les dangers représentés en dégageant toute responsabilité.

Faites-vous assister par un modéliste expérimenté, ou inscrivez-vous dans une association ou une école de pilotage. Vous pourrez en outre consulter votre revendeur et la presse spécialisée sur le sujet. Le mieux est de faire partie d'un club d'aéromodélisme pour pouvoir voler sur un terrain autorisé.

Les bandes élastiques vieillissent, elles deviennent cassantes et inutilisables dans le temps. C'est la raison pour laquelle il conviendra de les remplacer de temps en temps par des neuves. Avant chaque utilisation, vérifiez la solidité du caoutchouc par des essais de temps.

Effectuez les essais de fonctionnement uniquement à l'extérieur. La forte aspiration de l'hélice et la masse d'air rapidement accélérée derrière son champ de rotation peuvent provoquer un accident dans une pièce fermée. (p.e. la chute d'un tableau, l'aspiration des rideaux, etc.) Le modèle devra être fermement tenu par un aide.

Ne vous tenez jamais dans le champ de rotation de l'hélice! Une partie peut se détacher et être éjectée à très haute vitesse avec une forte inertie et vous toucher, ou une tierce personne.

Veillez également à ce qu'aucun objet quelconque vienne en contact avec l'hélice en rotation! Un risque de blocage de l'hélice par un objet quelconque doit être absolument exclu.

Veillez également aux vêtements flottants, tels qu'écharpe ou cravate qui peuvent être aspirés et s'enrouler sur l'hélice.

Lorsqu'un modèle se trouve sur un sol sablonneux avec l'hélice en rotation, celle-ci peut aspirer du sable ou des gravillons et vous les projeter dans les yeux. Portez des lunettes de protection si nécessaire.

Avant chaque utilisation, contrôlez le modèle et toutes les pièces qui y sont rattachées (par ex. hélice, réducteur, élément R/C etc..) pour vérifier leur fixation ou détecter une détérioration éventuelle. Ce n'est qu'après avoir remédié à tous les défauts éventuels que le modèle sera en ordre de vol.

Assurez-vous que la fréquence que vous utilisez est libre avant de mettre votre émetteur en contact! Une perturbation peut toujours se produire pour une cause inconnue, sans prévenir! Le modèle devient alors incontrôlable et livré à lui-même! Ne laissez pas votre émetteur sans surveillance pour éviter une manipulation par un tiers.

Ne mettez le moteur en contact que lorsque rien ne se trouve dans le champ de rotation de l'hélice. Ne tentez pas d'arrêter l'hélice à la main. Ne faites tourner le moteur avec l'hélice que lorsqu'il est monté dans le modèle.

La position du modèle doit toujours être nettement identifiable durant tout le vol pour garantir un pilotage sûr. Si l'on remarque l'influence d'une perturbation durant le vol, se préparer immédiatement à atterrir pour des raisons de sécurité.

Faites une vérification complète de l'installation R/C avant chaque vol ainsi que du modèle pour vous assurer du bon fonctionnement et de la portée.

Assurez-vous que la commande du moteur soit sur la position COUPE sur l'émetteur. Mettez en contact d'abord l'émetteur, ensuite la réception pour éviter un démarrage incontrôlé du moteur. Procédez inversement pour couper le contact: d'abord la réception, ensuite l'émetteur. Vérifiez si les gouvernes se déplacent dans le sens correspondant à la manche de commande.

Ces conseils mettent en évidence la diversité des dangers pouvant résulter d'une manipulation incorrecte et irresponsable. Leur observation permettra de pratiquer en toute sécurité ce loisir créatif et éducatif que représente l'aéromodélisme.

**Installing the ailerons / Montage van de rolroeren
Montierung von die Querrudern / Montage des ailerons**



Remove the ailerons from the wing.

Check the hinges and glue them in the slots using some cyano glue.

Make sure the ailerons can move freely up and down.

Verwijder de rolroeren van de vleugel.

Controleer de hechting van de scharnieren en plaats het rolroer terug tegen de vleugel. Breng een beetje cyano lijm aan op de scharnieren.

Zorg ervoor dat de rolroeren vrij op en neer kunnen bewegen.

Entfernen Sie die Querrudern von die Flächen.

Verkleben Sie die Scharnieren in die Schlitzen von die Querrudern mit Cyano.

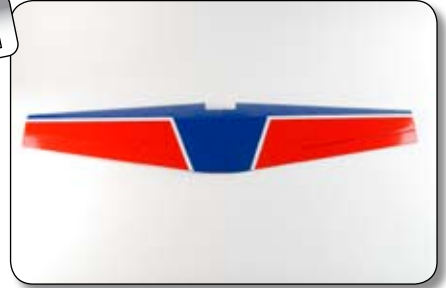
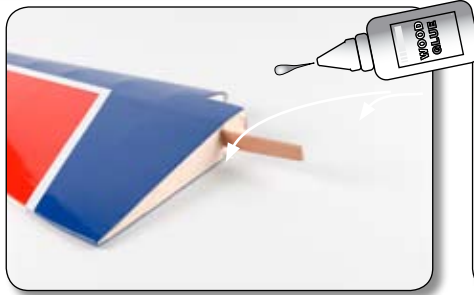
Überprüfen Sie das die Querrudern frei nach oben und unten bewegen können.

Enlevez les ailerons sur l'aile.

Placez les ailerons dans les fentes de l'aile. Collez les charnières en utilisant de la colle cyano.

Assurez-vous que les ailerons peuvent bouger librement de bas en haut.

**Assembling the wings / Samenstellen van de vleugel
Zusammenstellen des Flugel / Assemblage de l'aile**

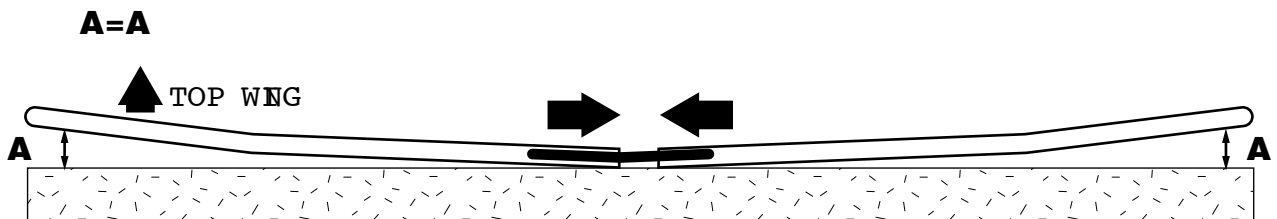


Apply wood glue into the holes of the wing joiner and also on the wing joiner. Assemble the two wingparts and keep them pressed together during the hardening of the glue.

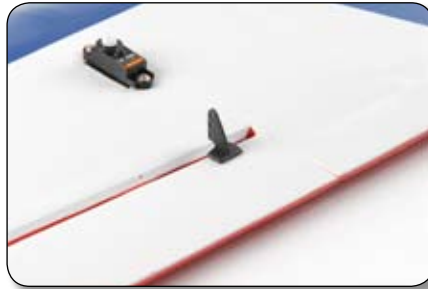
Doe een beetje houtlijm in de gaten en op de vleugelbevestiger. Duw de twee vleugelhelften samen en houd ze samengedrukt tot de lijm uitgehard is.

Bringen Sie ein wenig Holz-Klebstoff an in die Löcher und auf den Flächenverbinder. Drücken Sie die zwei Flächenhälften zusammen und behalten Sie es so während dem Trocknen.

Appliquez de la colle à bois dans les logements de la clé d'aile des panneaux ainsi que sur la clé d'aile. Assemblez les 2 panneaux et maintenez les parties ensemble durant le séchage.



**Installing servo and controls / Montage van de rolroerservo en stuurstangen
Montieren von die Servo und Rudergestänge / Montage des servos et les commandes d'aileron**



Screw the servo in place and make sure the leads are accessible.

Screw the clevises on the control rods, make sure they are of equal length.

Attach the pushrods to the aileron levers, make sure the servo is centered when you attach the pushrods.

Monteer de servo en zorg ervoor dat de servokabels bereikbaar zijn.

Schroef de kwiklinks op de stuurstangen, zorg ervoor dat ze even lang zijn.

Monteer de roerhoorn op de rolroer.

Controleer of de servo in de neutraalstand staat als u de stuurstangen aansluit.

Montieren Sie die Servo und Überprüfen Sie die Servoanschluss.

Konnektieren Sie den Gabelkopf auf die Stange.

Konnektieren Sie die Stange auf die Ruderhörner.

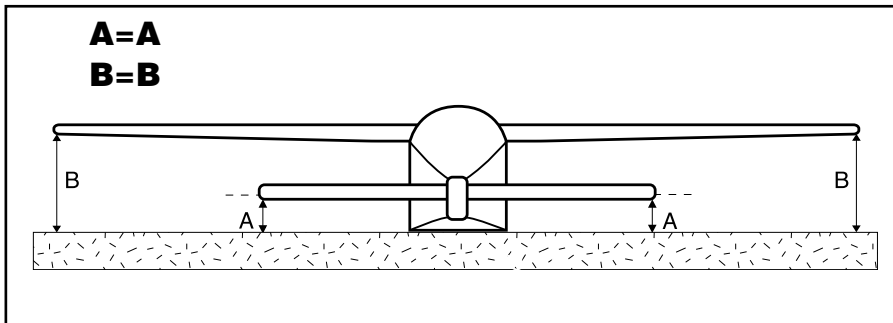
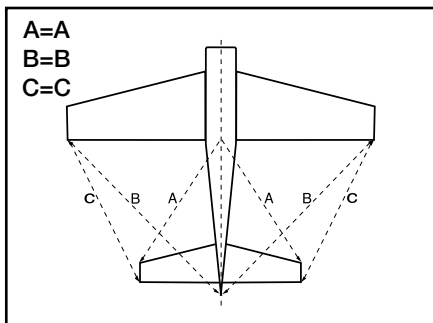
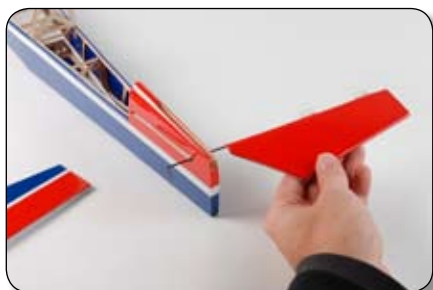
Überprüfen Sie die Neutralstellung des Servos.

Fixez le servo et vérifiez l'accès des câbles de servo.

Vissez les chapes sur les tringles. Assurez-vous qu'elles ont également la même longueur.

Connectez les commandes aux guignols des ailerons et au palonnier du servo. Vérifiez que le servo est bien en position neutre avant la connection.

Mounting the stabilizer and elevators / Monteren van de stabilo en hoogteroeren
Montierung von Höhenleitwerk / Montage du stabilisateur et gouvernes de profondeur



Place the stabilizer in the fuselage and align. Mark the contours of the fuselage on both sides of the stabilizer. Remove the stabilizer and remove the covering on bottom and top side of the stabilizer between the marks.

Place the elevator with the connector in the slot, glue the stabilizer in the fuselage and align.

Fix the elevators as shown, glue the connecting rod using epoxy and the hinges using cyano.

Plaats de stabilo op de romp en lijn goed uit. Markeer de contouren van de romp op de stabilo. Verwijder de stabilo uit de romp en verwijder de bespanning aan boven en onderzijde van de stabilo tussen de markeringen.

Schuif het hoogteroer met de aansturing in de gleuf en verlijm de stabilo in de romp met epoxy. Lijn goed uit.

Monteer de hoogteroeren, verkleef de aansturing met epoxy en de scharnieren met cyano.

Schieben Sie den Stabilisator im Rumpf und gleichen Sie gut aus. Markieren Sie die Konturen des Rumpfs auf den Stabilisator. Entfernen Sie den Stabilisator und entfernen Sie am unteren und oberen Seite des Stabilisators die Bespannfolie.

Schieben Sie das Höhenruder mit Lenkung im Rumpf und verkleben Sie den Stabilisator im Rumpf und gleichen Sie gut aus.

Montieren Sie die Höhenruder wie auf abildung. Verkleben Sie die lenkung mit Epoxyd und die Scharnieren mit Sekundenkleber.

Placez le stabilisateur sur l'arrière du fuselage. Alignez le stabilisateur, tracez sur les 2 faces du stabilisateur à l'aide d'un stylo à bille le contour du fuselage. Retirez le stabilisateur, découpez au cutter le film de recouvrement à l'intérieur de votre tracé.

Traversez la gouverne avec connecteur dans le logement et appliquez de la colle époxy sur la zone en bois du stabilisateur que vous venez de découvrir, alignez le stabilisateur à nouveau et laissez sécher.

Fixez les gouvernes de profondeur comme affiché, utilisez de la colle époxy pour le connecteur et de la colle cyano pour les gouvernes.

**Mounting the rudder / Montage van het richtingsroer
Montierung des Seitenleitwerk / Montage de la dérive**



Place the vertical fin in the fuselage and align. Mark the contours of the fuselage on both sides of the fin. Remove the covering on both sides between the marks.

Glue the vertical fin in the slot.

Glue the tail wheel wheel in the rudder using epoxy, before fixing the rudder.

Cut a slot for the lower rudder hinge and use cyano glue to glue the hinges.

Plaats het kielvlak in de romp en lijn goed uit. Markeer de contouren van de romp, verwijder het kielvlak uit de romp en verwijder de bespanning aan beide zijden van het kielvlak tussen de markeringen.

Kleef het kielvlak in de romp met epoxy.

Lijm het staartwiel in het richtingsroer met epoxy alvorens het richtingsroer te monteren.

Sij een gleufje voor het onderste scharnier van het richtingsroer.

Verlijm de scharnieren in de romp met cyano.

Schieben Sie den Vertikale Fläche im Rumpf und gleichen Sie gut aus. Markieren Sie die Konturen des Rumpfs auf den Fläche. Entfernen Sie den Fläche und entfernen Sie am unteren und oberen Seite die Bespannolie.

Verkleben Sie die Fläche im Rumpf mit Epoxyd.

Verkleben Sie das Rad im Seitenrudder mit Epoxyd.

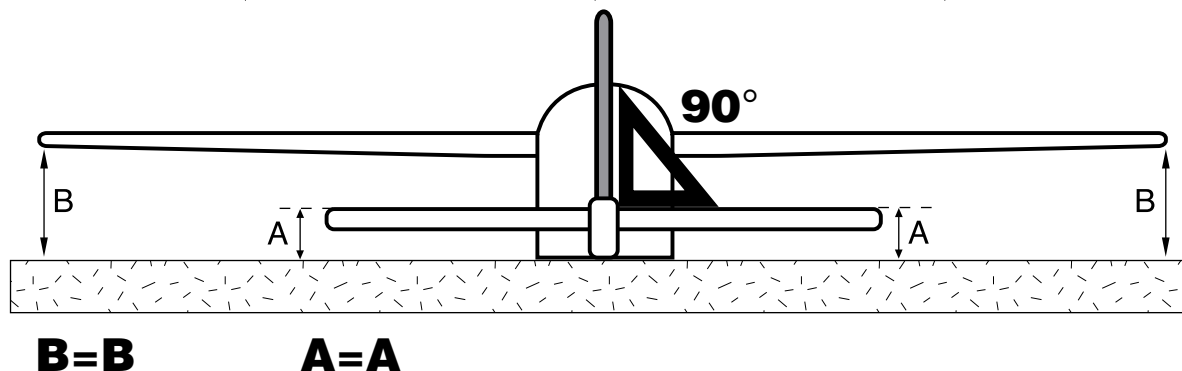
Verkleben Sie die Scharnieren mit Sekundenkleber.

Placez la dérive sur l'arrière du fuselage. Alignez le stabilisateur, tracez sur les 2 faces de la dérive à l'aide d'un stylo à bille le contour du fuselage. Retirez la dérive, découpez au cutter le film de recouvrement à l'intérieur de votre tracé.

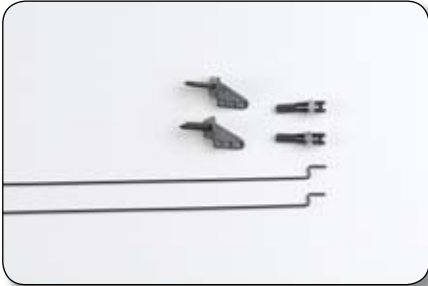
Alignez et collez la dérive dans le logement.

Collez la roulette avec de la colle époxy avant de placer le gouvernail de direction.

Decoupez l'entoilage du fuselage pour le passage de la troisième charnière et collez la gouverne en utilisant de la colle cyano.



**Installing the tail controls / Aansturing van de roeren
Anschließen des Ruders / Installation des gouvernes**



Remove the covering at the tube positions in the fuselage.

Insert the pushrods, connect the clevis install the control horns to the control surfaces.

Verwijder de bespanning ter hoogte van de doorvoerbuisjes.

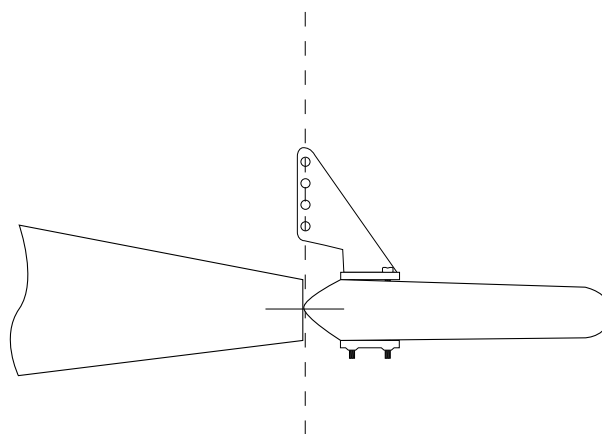
Schuif de stuurstangen in de doorvoerbuisjes, monteer de kwiklinks en bevestig de roerhoorns op de stuurvlakken.

Entfernen Sie die Bespannfolie an die Rörchen.

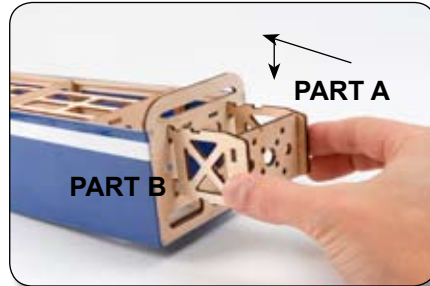
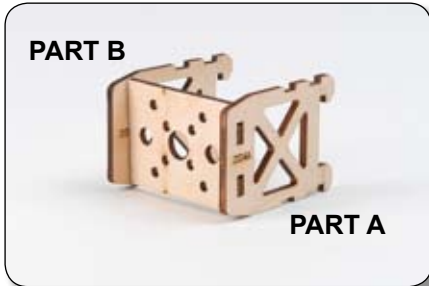
Fixieren Sie die Ruderhorn und Gestänge wie abgebildet.

Enlevez l'entoilage à l'endroit de passage des commandes.

Insérez les commandes, montez les châpes et installez les guignols sur les gouvernes.



**Installing the motor support / Montage van de motorsteun
Montage des Motorstutz / Installation du bâti-moteur**



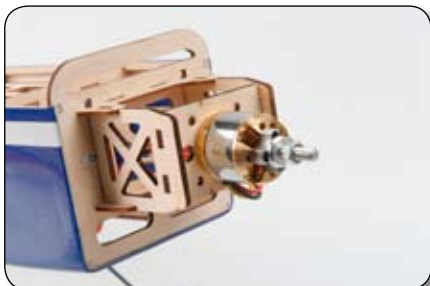
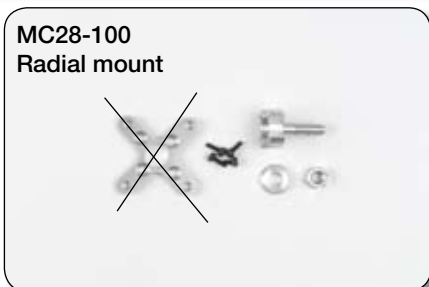
Assemble the motor support as shown. Part A and B are not identical, if installed as shown, the mount will have correct side thrust.

Monteer de motorsteun zoals afgebeeld. Deel A en B zijn niet identiek. Indien ze juist worden geïnstalleerd, is de motorsteun van de juiste side thrust voorzien.

Montieren Sie der Motorstutz wie abgebildet. Teilen A und B sind ausgestattet mit Seitenzug.

Assemblez le bâti-moteur comme illustré. Les pièces A et B ne sont pas identiques pour donner l'anticouple du moteur.

**Installing the motor / Montage van de motor
Installieren von Motor / Installation du moteur**



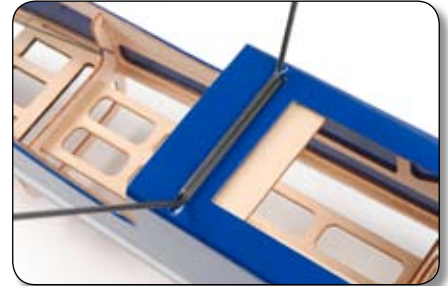
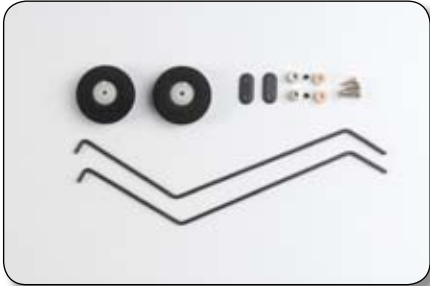
Solder the speed controller to the motor and install the radial mount. Install the whole onto the motor support.

Soldeer de regelaar aan de motor en installeer de radiaalbevestiging. Monteer het geheel op de motorsteun.

Schließen Sie die Regler an und installieren Sie den Motor mit radial mount auf die Motorstutzen.

Soudez le variateur au moteur. Installez le support radial et montez l'ensemble sur le bâti moteur.

**Installing the main gear / Aansturing van het landingsgestel
Anschließen von Fahrwerk/ Installation du train**



Remove the covering to insert the wheel struts

Fix the whole as shown

Verwijder de bespanning voor het inbrengen van het onderstel. Monteer het geheel zoals afgebeeld.

Entfernen Sie die Bespannfolien.

Montieren Sie das Fahrwerk und Räder wie abgebildet

Enlevez l'entoilage dans le logement du train.

Montez l'ensemble comme affiché.

**Installing the servos / Montage van de servos
Anschließen des servos/ Installation des servos**



Screw the servos in place and attach the pushrods. Make sure the servos are in neutral position.



Monteer de servos en bevestig de stuurstangen op de servo arm. Let op de neutrale positie van de servos.

Fixieren Sie die Servos wie abgebildet.

Installez et vissez les servos. Assurez-vous que les servos est en position neutre avant de fixer la tringle.

**Battery hatch lock / Batterijdeksel slot
Akkufach / Logement de l'accu**



Use velcro to attach the battery. Screw the plastic clip in place to close the battery hatch.

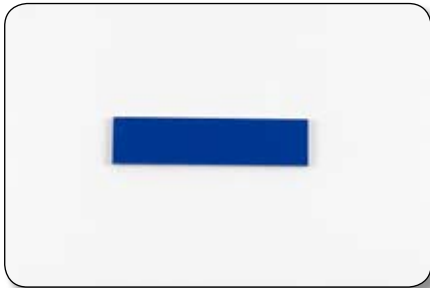


Gebruik klittenband om de accu te bevestigen. Monteer de roerhoorn om het batterijdeksel te sluiten.

Benutzen Sie Klettenband um der Akku zu befestigen. Schrauben Sie das Akkufachverschluss auf die Fläche.

Utilisez du velcro pour maintenir l'accu. Fixez le mermoir en plastique pour la fermeture de la trappe de l'accu.

**Fixing the wing support / Montage van de vleugelbevestiging
Montieren des Befestigungsplatte / Installation du renfort d'aile**



Center the wing on the fuselage and mark the outlines of the wooden support.

Remove the covering on the inside of the markings and glue the support in place using epoxy.

Drill a hole through the wing for the wing bolt.

Centreer de vleugel op de romp en markeer de positie van het steunplaatje op de vleugel.

Verwijder de bespanning binnen de contouren en kleef het plaatje met epoxy op de vleugel.

Boor een gat door de vleugel voor de bevestigingsbout.

Bringen Sie den Flügel an und richten Sie ihn auf dem Rumpf aus. Setzen Sie die Befestigungsplatte auf den Flügel und kennzeichnen Sie die Umrisse. Entfernen Sie die Bespannfolie innerhalb der Markierungen, kleben Sie die Befestigungsplatte mit Epoxy Klebstoff auf dem Flügel. Bohren Sie die Fixierungslöcher durch den Flügel und die Befestigungsplatte.

Centrez l'aile sur le fuselage. Placez et marquez le contour du renfort. Découpez l'entoilage à l'intérieur du tracé et collez le support à l'époxy. Forez un trou à travers le renfort et l'aile pour la vis de fixation.

**Installing the cockpit and motor cowling / Installeren van de cockpit en motorkap
Montieren von den Rumpf und Kabinenhaube / Installation du cockpit et capôt-moteur**



Trim the front of the cockpit and use the small screws to fix the upper fuselage and cowling.

Install the spinner (MA123.R) and prop (8x6).

Knip de voorzijde van de cockpit op maat en schroef deze en de motorkap vast met de kleine houtschroeven.

Monteer de spinner (MA123.R) en propeller (8x6).

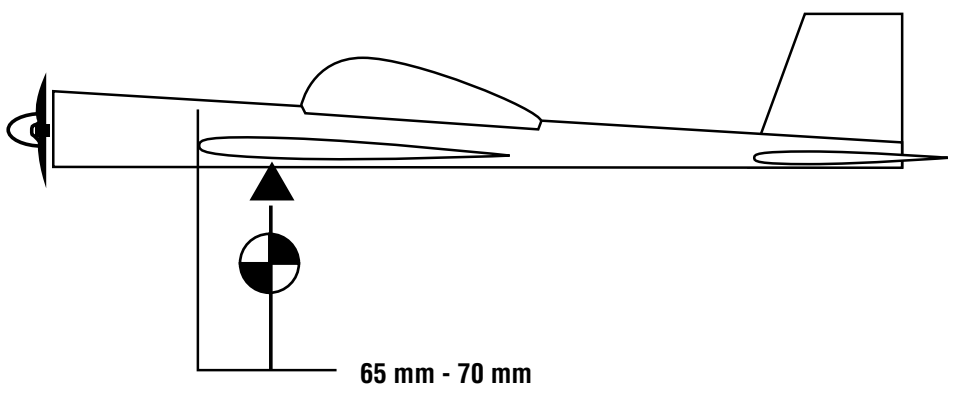
Fixieren Sie die Kabinenhaube und Motorhaube mit mitgelieferten Schrauben.

Montieren Sie die Spinner (MA123.R) und Luftschraube (8x6).

Ajustez le cockpit et fixez-le et le capôt-moteur avec les vis fournies.

Installez le cône d'hélice (MA123.R) et l'hélice (8x6).

**Centre of gravity & Control movements / Roeruitslagen en zwaartepunt
Ruderausschlägen und Schwerpunkt / Débattements des commandes et centre de gravité**



Adjustments / Afregelingen

The correct adjustment of your aircraft is very important. Check carefully whether all control surfaces move in the correct direction. To check all functions, you should be standing behind your plane. If the control surfaces do not move in the correct direction, you can reverse the servo direction on your transmitter.

It is very important that you check the position of the CG. Put a mark on the underside of the wing (left and right) at 65 mm from the leading edge and place the model on a table with its nose towards you. Place one finger on each mark and lift the plane. There are special supports available in your local modelshop to help checking the CG. Always check the CG with an empty fuel tank.

Check the CG each time before you fly your model, a bad CG will give serious flying problems.

If the nose of the plane drops, begin by moving the battery towards the rear of the model. If this is still not enough to get the model level then you must put a small amount of lead on the rear of the fuselage (make sure the lead is securely fixed into place)

The model is in balance when the nose of the model is (almost) level.

If the rear of the plane drops, there is not enough load on the nose. Try to move the battery and/or the receiver forward in the fuselage. If it is necessary, add small lead under the tank for example.

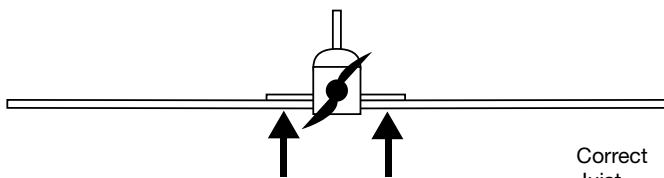
Het afregelen van uw vliegtuig is zeer belangrijk. Kijk goed na of alle stuurbevelen juist uitgevoerd worden. Om te controleren of alles juist functioneert, gaat u achter het vliegtuig staan. Mocht een stuurcommando de foutieve richting uitdraaien, dan kan deze draairichting op de radiobesturing aangepast worden door de draairichting van de servo om te keren.

Uiterst belangrijk is de juiste ligging van het zwaartepunt. Plaats aan de onderkant van de vleugel een merkteken (zowel op de linker- als de rechtervleugel) op 65 mm van de aanvalsboord, en zet het model op een tafel met de neus naar u gericht. Plaats uw wijsvingers langs beide zijden van de romp op het merkteken zodat het model op de vingertoppen gaat balanceren. Er bestaan in de vakhandel eveneens speciale steunen voor het controleren van het zwaartepunt. Het controleren van het zwaartepunt dient altijd met lege tank te gebeuren.

Controleer het zwaartepunt voor elke vlucht, een verkeerde ligging van het zwaartepunt kan ernstige vliegproblemen veroorzaken.

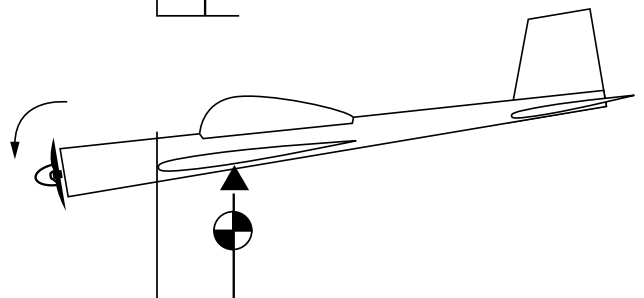
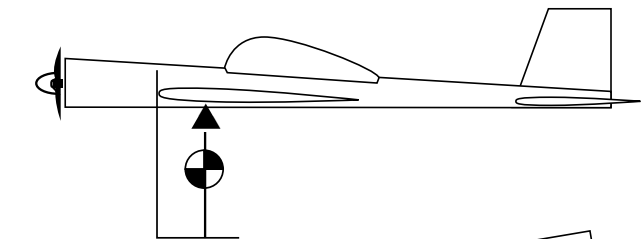
Als het model teveel met de neus naar beneden hangt, dan dient u de componenten van de besturing in het model naar achter te verplaatsen, te beginnen met de ontvangeraccu. Bij belangrijke afwijking kan u eventueel lood bijplaatsen, er voor zorgend dat dit goed is vastgelijmd. Als het model lichtjes met de neus naar beneden hangt, ligt het zwaartepunt op de juiste plaats.

Als het model teveel met de neus naar boven hangt, dan dient u de componenten van de besturing naar voor te verplaatsen, te beginnen met de ontvangeraccu. Bij belangrijke afwijking kan u eventueel lood bijplaatsen, er voor zorgend dat dit goed is vastgelijmd. Als het model lichtjes met de neus naar beneden hangt, ligt het zwaartepunt op de juiste plaats.

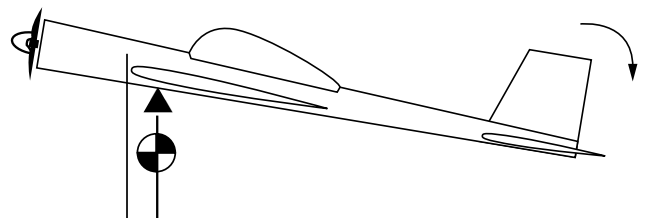


Correct
Juist

Wrong
Fout



Wrong
Fout



Adjustierung / Réglages

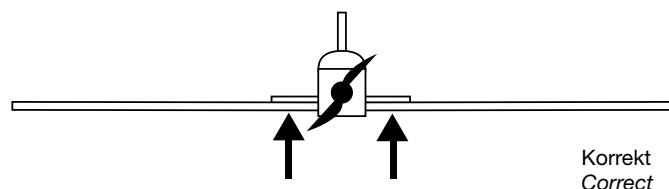
Das korrekte Ausrichten Ihres Flugzeuges ist sehr wichtig. Überprüfen Sie sorgfältig, dass alle Ruder in die korrekte Richtung bewegen. Dazu sollten Sie hinter das Flugzeug stehen. Wenn die Ruder nicht in die korrekte Richtung bewegen, können Sie die Servorichtung auf Ihren Sender umkehren.

Es ist sehr wichtig, daß Sie die Position des Schwerpunkts überprüfen. Setzen Sie eine Markierung auf die Unterseite der Tragflächen (links und rechts) bei 65 mm vom vorderen Rand Tragflächenkante, und setzen Sie das Modell auf einen Tisch mit der Nase zu Ihnen. Setzen Sie einen Finger auf jede Markierung und heben Sie die Fläche an. Hilfe erhalten Sie in Ihrem Modellbaufachgeschäft. Überprüfen Sie immer den Schwerpunkt mit einem leeren Kraftstofftank.

Überprüfen Sie den Schwerpunkt immer, bevor Sie Ihr Modell fliegen, ein schlechter Schwerpunkt gibt ernste Probleme.

Wenn die Nase des Flugzeugs fällt, schieben Sie die Batterie in Richtung Heck des Modells. Wenn das noch nicht genügt, müssen Sie etwas Blei im Heck des Rumpfes anbringen (machen Sie das Blei gut fest). Wenn die Nase des Modells nicht sinkt ist der Schwerpunkt gut.

Wenn das Heck des Flugzeugs fällt, gibt es nicht genügend Last auf der Nase. Versuchen Sie, die Batterie und/oder den Empfänger nach vorne im Rumpf zu verschieben oder wenn es notwendig ist, fügen Sie zum Beispiel etwas Blei unter dem Kraftstofftank hinzu.



Korrekt
Correct

Falsch
Faux

Falsch
Faux

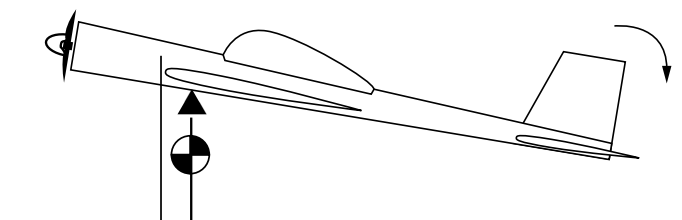
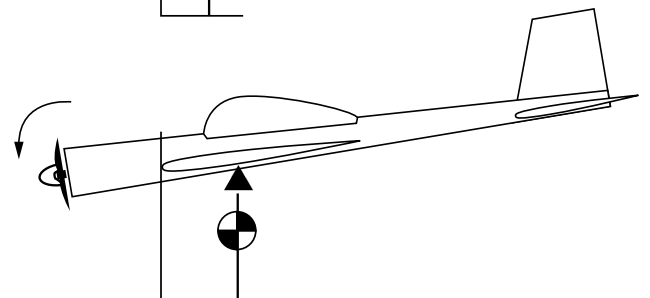
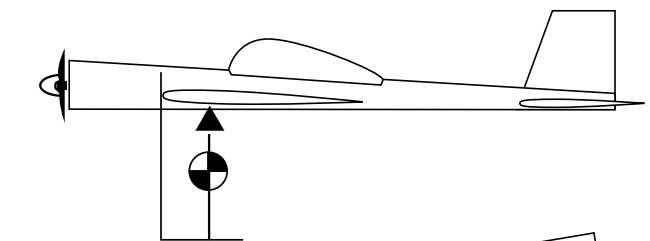
Les réglages de votre avion sont très importants. Contrôlez que toutes les gouvernes bougent dans la bonne direction par rapport aux ordres donnés. Mettez-vous toujours derrière votre avion pour faire ce contrôle. Au besoin vous pouvez inverser le sens de rotation des servos via votre télécommande.

Egalement très important, le respect du centre de gravité. Sur le dessous de l'aile (à gauche et à droite), faites un repère à 65 mm à partir du bord d'attaque de l'aile au position des ailerons et mettez l'avion sur une table face à vous. Placez un doigt (ou vous pouvez également improviser un autre système avec une planche et 2 tourillons de bois) sur chaque repère et soulevez-le, examinez la réaction de votre avion. Le contrôle du centre de gravité se fait toujours avec le réservoir vide.

Contrôlez toujours avant chaque vol avec le réservoir vide que le centre de gravité est correcte, un CG décalé et vous courez à la catastrophe!

Si l'avion pique du nez, il est trop lourd de l'avant, dans ce cas déplacez la batterie de réception plus en arrière. Au besoin ajoutez un poids en arrière du fuselage et fixez le bien. Néanmoins un léger effet de piqué n'est pas négatif.

Si la queue est trop basse, il n'y a pas assez de poids sur l'avant. Déplacez la batterie de réception et/ou le récepteur vers l'avant, au besoin ajoutez un poids à l'avant du fuselage.



***Visit our website
www.protech.be***

**PROTECH® is a registered trademark
Geelseweg 80 • B-2250 OLEN • Belgium
Tel. +32 (0)14-25 92 83 • E-mail: info@protech.be
www.protech.be**