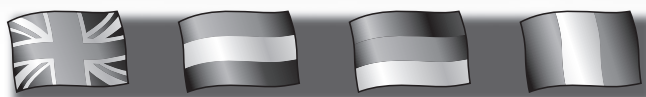


GATOR

1/5 SCALE OFF-ROAD COMPETITION BUGGY

Instruction manual • Bouwhandleiding • Bauanleitung • Instruction de montage



WARNING !
This R/C kit and the model you
will build is not a toy.

LET OP !
Deze bouwdoos van
een radiobestuurd model
is geen speelgoed.

ACHTUNG !
Eines Dieser Bausatz
ferngesteuertes Modells
ist kein Spielzeug.

ATTENTION !
Ce modèle R/C à assembler
n'est pas un jouet.

PROTECH®

SERVICE

SAS: Service after sales

Please note that only manufacturing faults or problems caused by manufacturer faults will be repaired on the account of SAS. It is not possible to claim warranty if the problem is caused by misuse of this product.

PROTECH cannot be held responsible for damage or any claims arising from the use of this product.

Please use the diagrams in this instruction book to find the spare parts that you need

SAV: Service après vente

Ne seront pris en charge par le SAV, que les pièces présentant un vice de fabrication. En aucun cas, la mauvaise utilisation du produit ne peut engendrer un SAV gratuit.

PROTECH ne peut pas être rendu responsable pour des dommages ou réclamations provenant de l'usage de ce produit.

Afin de faciliter la recherche de vos pièces détachées, veuillez-consulter de cette notice.

SNV: Service na verkoop

Alléén fabricagefouten of problemen veroorzaakt door een fabricagefout zullen op rekening van de SNV hersteld worden. Er kan nooit aanspraak gemaakt worden op een gratis herstelling door de SNV als de problemen voortkomen uit een verkeerd gebruik van het produkt

PROTECH kan niet verantwoordelijk gesteld worden voor schaden of vorderingen voortvloeiend uit het gebruik van dit produkt

Om het zoeken van het onderdeel dat u nodig hebt te vergemakkelijken, gelieve deze handleiding te raadplegen

KD : Kundendienst

Nur Herstellungsfehler oder durch Herstellungsfehler verursachte Probleme werden für Rechnung des KD repariert. Die Garantie kann nicht in Anspruch genommen werden, wenn das Problem auf eine unsachgemäße Verwendung des Erzeugnisses zurückzuführen ist.

PROTECH kann nicht für Schäden oder Ansprüche haftbar gemacht werden, die sich aus der Verwendung dieses Produkts ergeben.

Für die Ersatzteile, bitte verwenden Sie die Diagramme in dieser Bauanleitung.

PROTECH

TEL: ++ 32 14 25 92 83

FAX: ++ 32 14 25 92 89

email: info@promodels.be

<http://www.protech.be>

PROTECH

**TOOLS REQUIRED / BENODIGDE GEREEDSCHAPEN
OUTILS RECOMMANDES / BENODIGDE WERKZEUGE**

Cross wrench
CLé en croix
Kruissleutel
Kreuzschlüssel

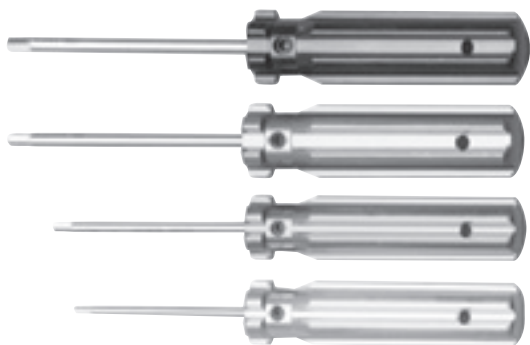
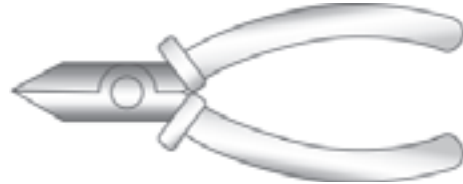


Needle nose pliers
Pince à bec
Bek tang
Beiszange



Philips screw driver
Tournevis Philips
Philips schroevendraaier
Schraubendreher

Wire cutter
Pince coupante
Draad stripper
Kneifzange



Sharp hobby knife
Couteau de modéliste
Scherp hobbymes
Hobby Messer



#AK100
Curved scissors
Ciseaux courbe
Schaar
Schere



#T0158
Hex wrench set
Tournevis allen
Zeskant sleutelset
Sechskant-Steckschlüssel Satz



#A600
Nut Lock
Borgmiddel
Frein-filet
Schraubensicherer



#A105-25
Instant glue
Secondenlijm
Colle cyanoacrylate
Sekundenkleber

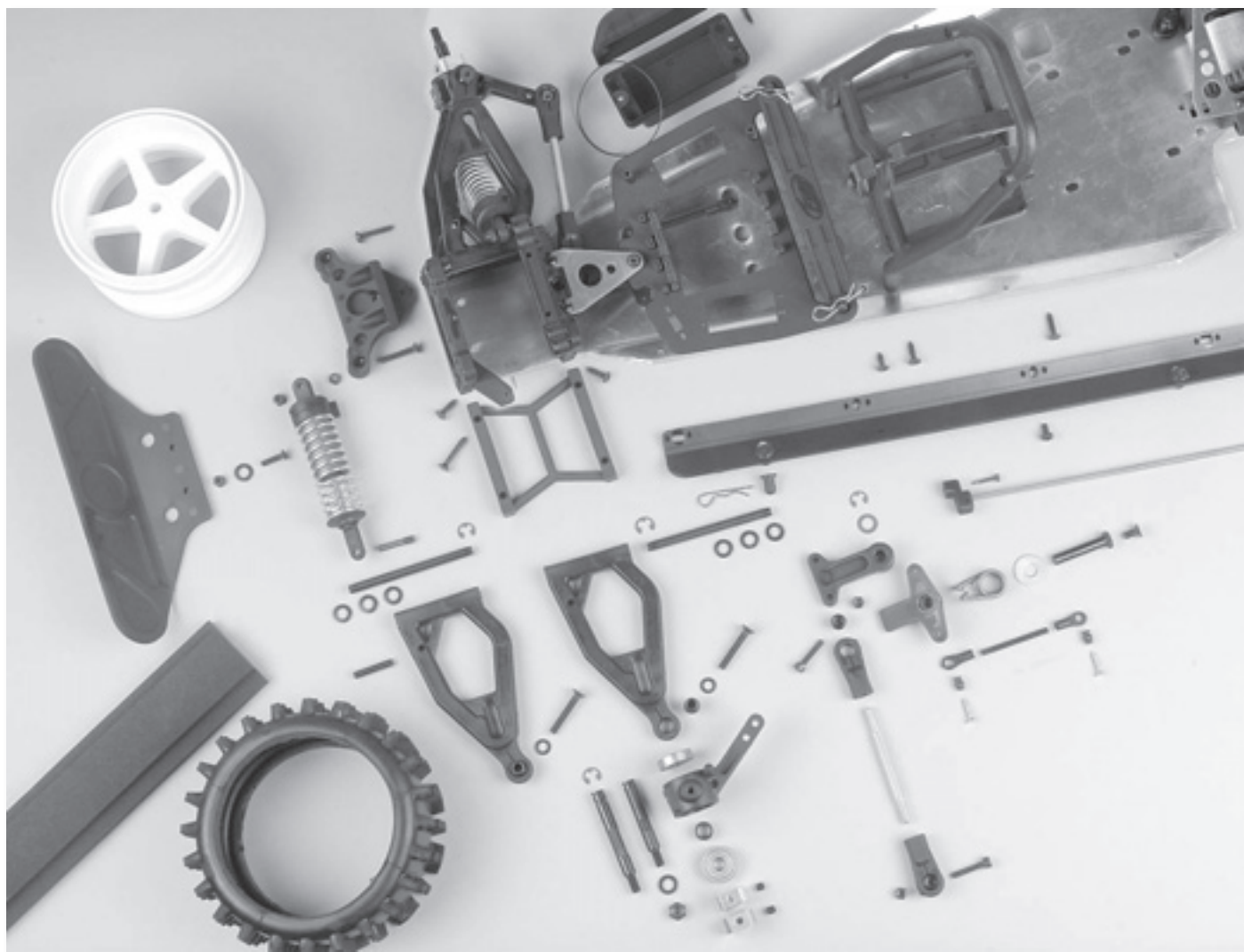


#LX906
Air filter oil
Huile pour filtre à air
Olie voor luchtfilter
Öl für Luft Filter

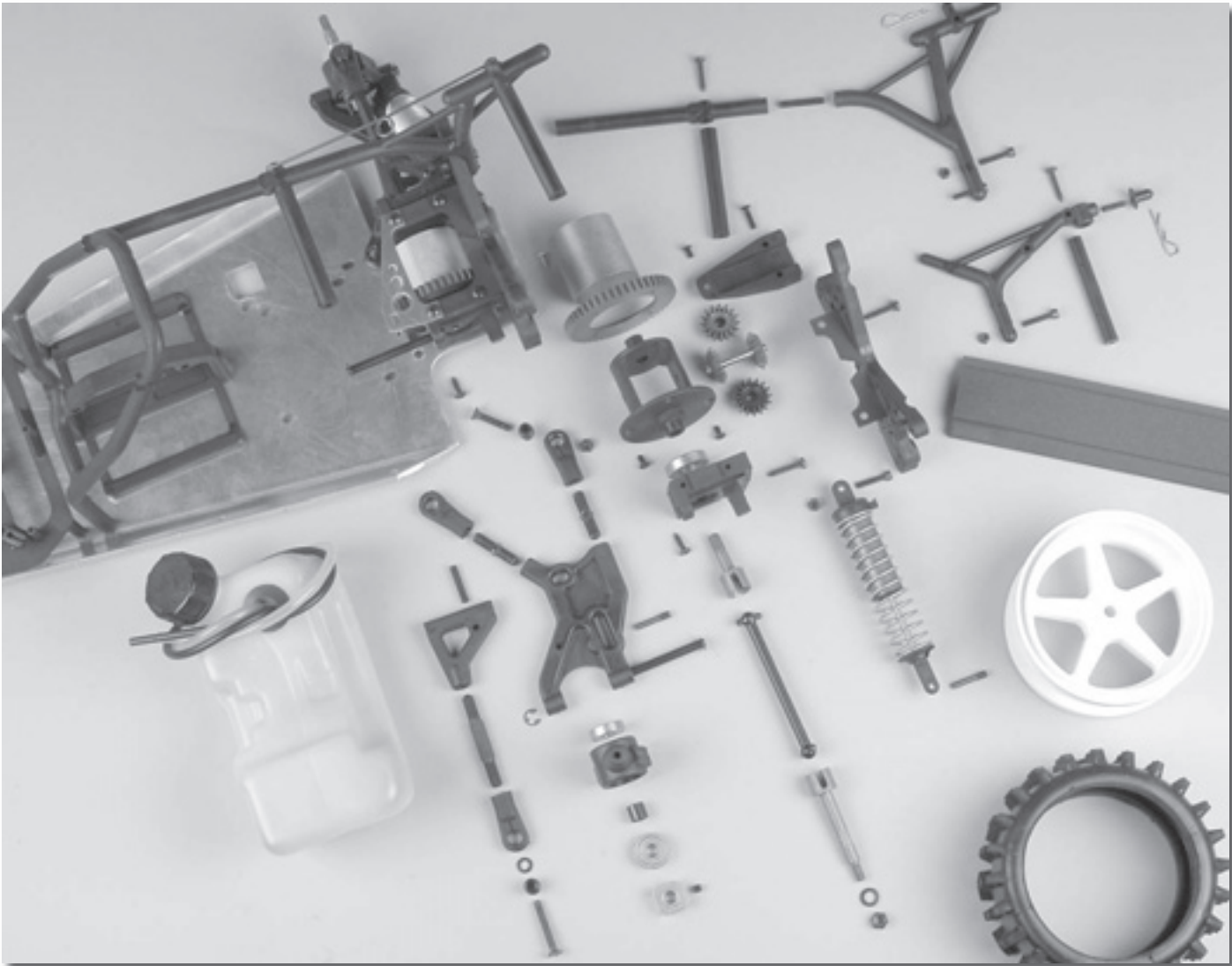
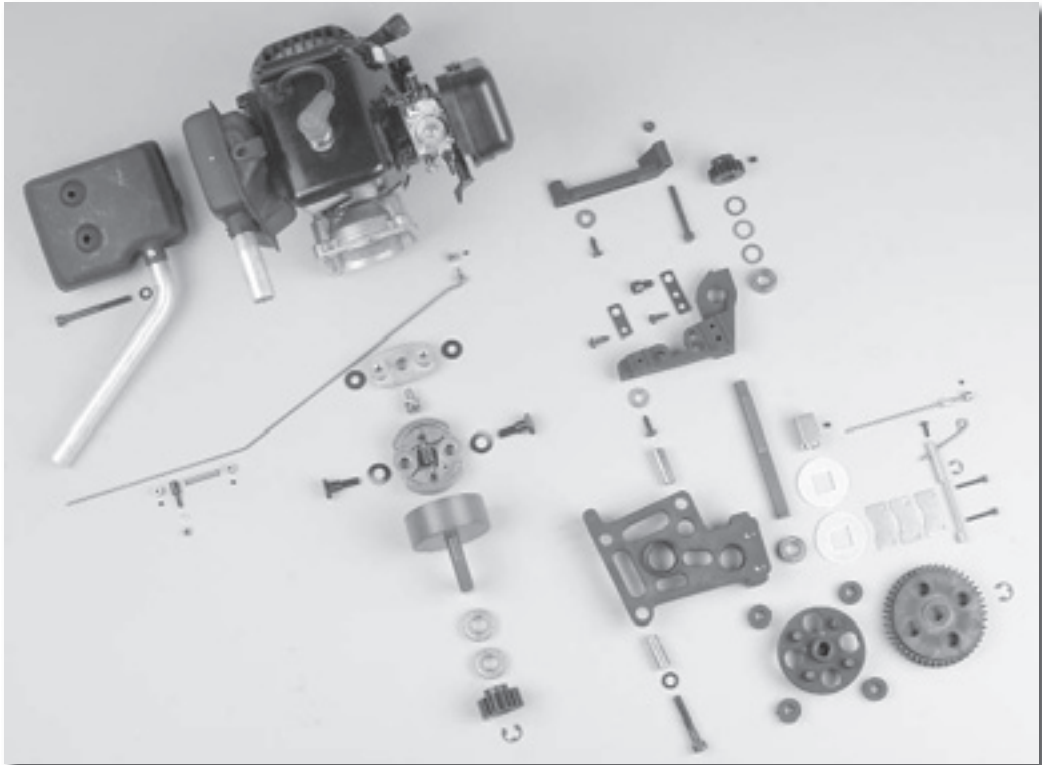


Protech Racing Finish
Special paint for polycarbonate
Peinture spéciale pour le polycarbonate
Spuitsbus voor polycarbonaat
Sprüh dose für Polycarbonat

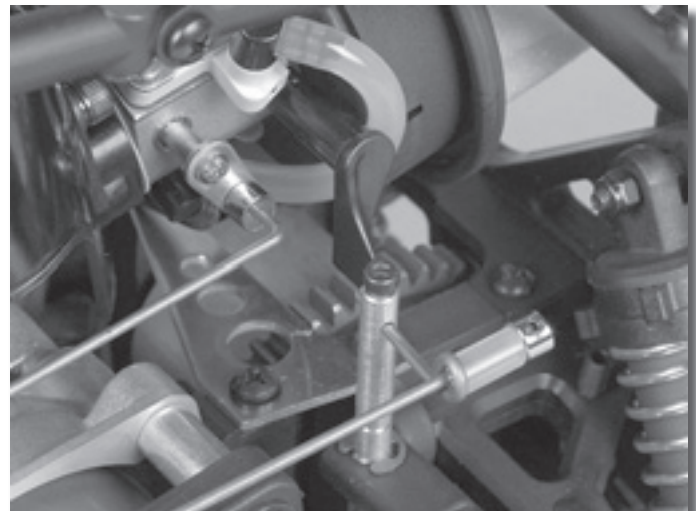
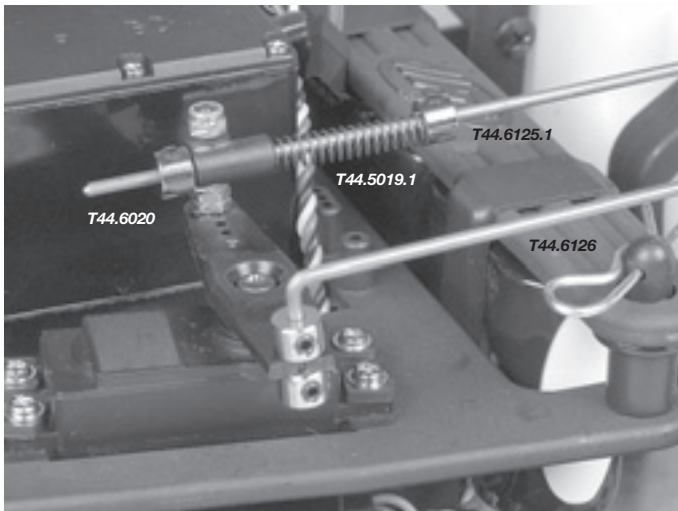
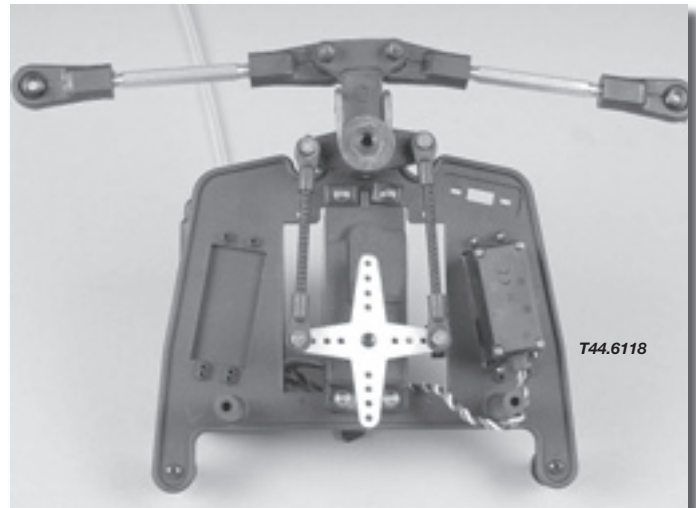
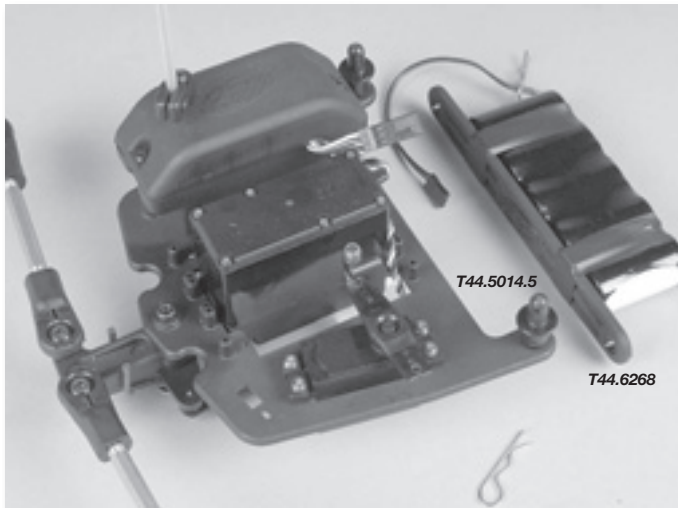
Exploded view



Exploded view



**RC functions / RC functies
RC Funktionen / Fonctions RC**



1. Installing RC-accessories on the radio plate.

Screw the RC box in place and fix the antenna.
Screw the steering servo face down on the radio plate (see picture).
Screw the throttle servo face up on the right side.

2. Connecting the steering rods.

Make sure the steering servo is in its neutral position and fix the servoarms. Connect the steering rods to the servo using the delivered balls and ball links.

3. Connecting throttle & brake.

Make sure the throttle servo is in its neutral position and fix the special (in kit) servo arm. Connect the brake rod to the brake lever (as shown on the picture). Connect the throttle rod to the throttle arm on the engine (as shown on the picture). Connect the throttle and brake rods as shown on the picture to the servoarm.

1. Installeer de besturingsonderdelen op de radioplaat.

Schroef de radiodoos in positie en bevestig de antenne.

Schroef de stuurservo onderste boven op de radioplaat (zie foto).

Schroef de gasservo aan de rechterzijde op de radioplaat.

2. Aansluiten van de stuurstangen.

Zorg ervoor dat de stuurservo in de neutraalstand staat en bevestig dan de servoarm. Bevestig de stuurstangen op de servoarm met de meegeleverde kogels en kogelgewrichten.

3. Aansluiten van de gas & rem.

Zorg ervoor dat de gasservo in de neutraalstand staat en bevestig dan de speciaal meegeleverde servoarm. Bevestig de stuurstang voor de rem aan de remarm (zie foto). Bevestig de stuurstang voor de gas aan de gasarm op de motor (zie foto). Bevestig de stuurstang voor de gas en de rem zoals getoond op de foto aan de servoarm van de gasservo.

1. Anbringen der RC-Zusatzgeräte auf die Radioplate.

Schrauben Sie den RC box im Position und fixieren Sie die Antenne.

Schrauben Sie das Lenkservo gesicht unten auf der Radioplate (siehe Abbildung).

Schrauben Sie das Gasservo nach auf der rechten Seite.

2. Anschließen der Lenkstangen.

Überprüfen Sie daß das Lenkservo in seinem Mittelstellung ist und fixieren Sie die servoarms. Schließen Sie die Lenkstangen an das Servo mit den gelieferten Kugeln und den Kugelverbindungen an.

3. Anschließen vom Gaz und Bremse.

Überprüfen Sie daß das Gasservo in seinem Mittelstellung ist und fixieren Sie den speziellen (im Installationsatz enthalten) Servoarm.

Schließen Sie die Bremsenstange an den Bremsenhebel an (wie auf der Abbildung gezeigt).

Schließen Sie die Gazstange an den Gazarm auf der Motor an (wie auf der Abbildung gezeigt).

Schließen Sie die Gaz- und Bremsenstangen an den Servohebel an (wie auf der Abbildung gezeigt).

1. Installation des RC-accessoires sur la platine radio.

Vissez la boîte de RC en place et fixez l'antenne.

Vissez le servo de direction, visage vers le bas, sur la platine radio (voir l'image).

Vissez le servo de commande de puissance aux droite.

2. Connecter les tringles de direction.

Assurez-vous que le servo de direction est en sa position neutre et fixez les bras de servo. Connectez les tringles de direction au servo en utilisant les rotules et les chapes livrés.

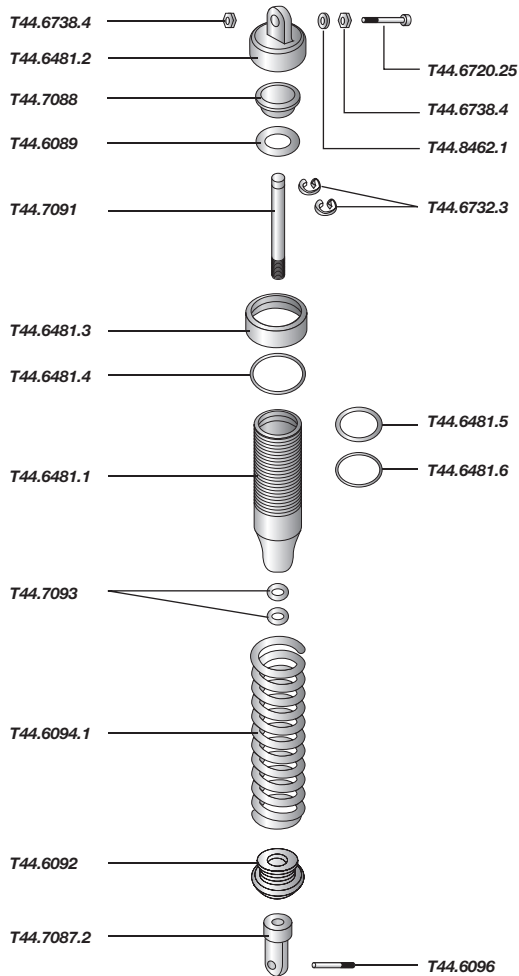
3. Connecter la commande de gas et de frein.

Assurez-vous que le servo de gas est en sa position neutre et fixez le bras servo spécial (dans le kit).

Connectez la tige de frein au levier de frein (voir l'image).

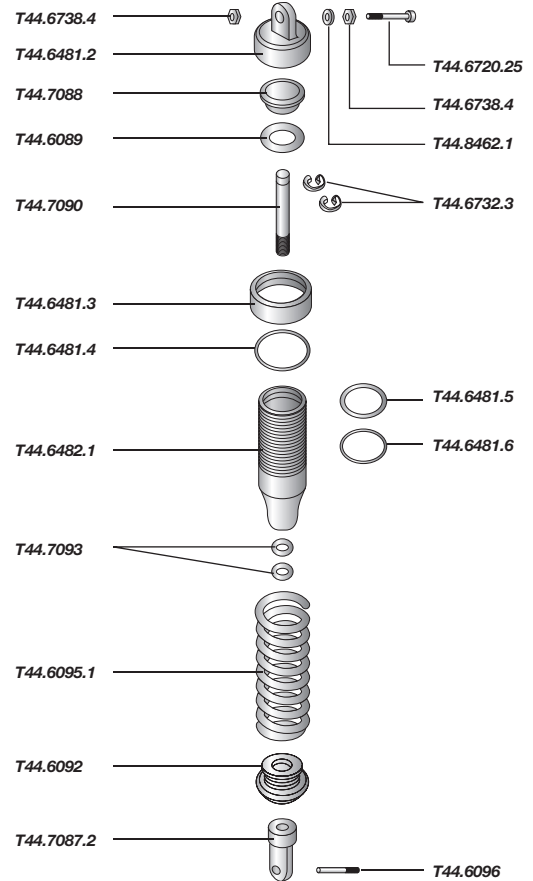
Connectez la tige de commande de gas au bras de commande de gas sur le moteur (comme montré sur l'image).

Connectez les tiges de commande de puissance et de frein comme montré sur l'image au bras servo.



2x

- BACK SHOCK ABSORBERS
- ACHTERSTE SCHOKDEMPER
- HINTERE STOSSDÄMPFER
- AMMORTISSEUR ARRIÈRE



2x

- FRONT SHOCK ABSORBERS
- VOORSTE SCHOKDEMPER
- VORDERE STOSSDÄMPFER
- AMMORTISSEUR AVANT

ATTENTION !

Check regularly the silicon oil in your shock absorbers.

LET OP !

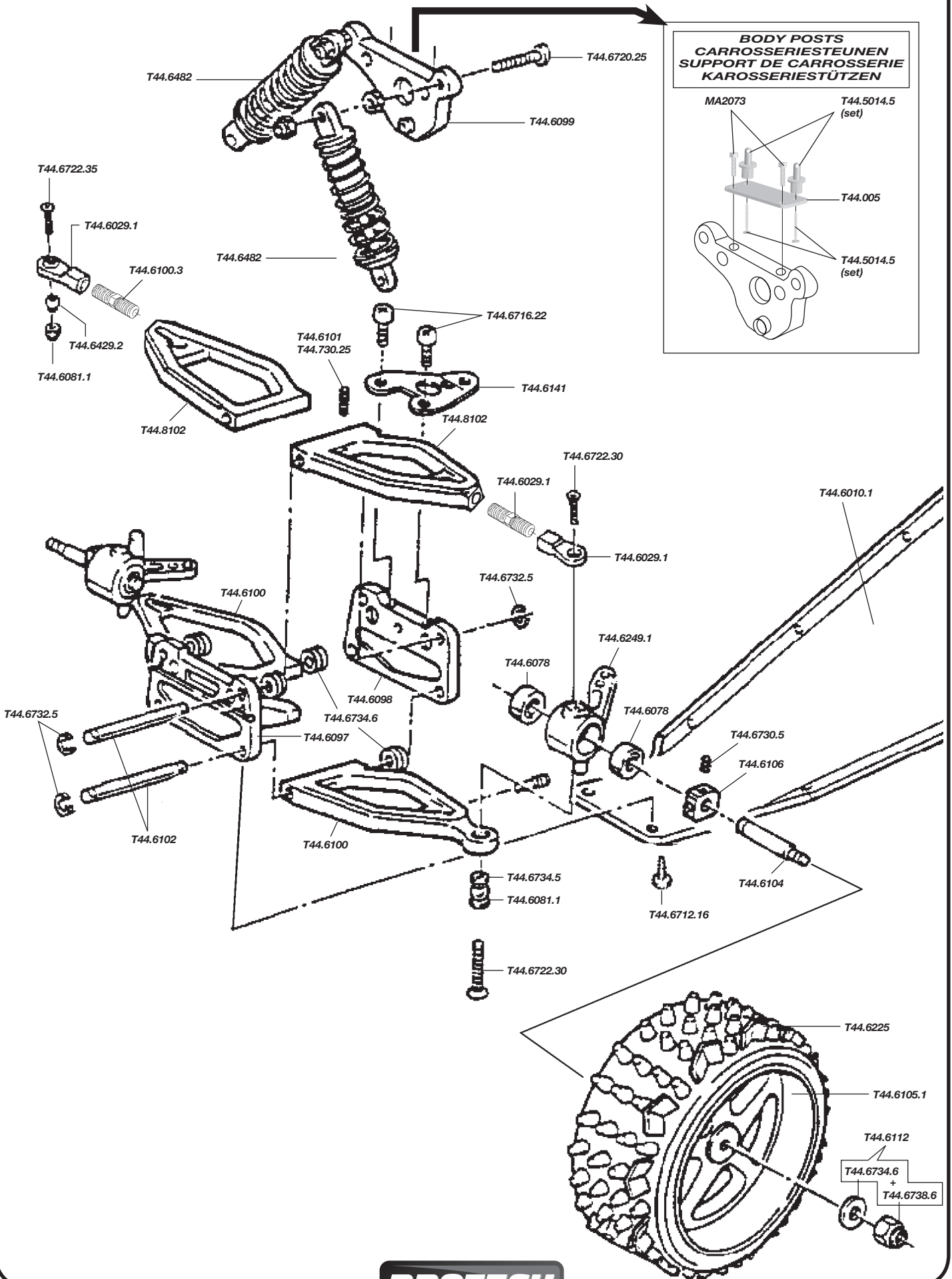
Controleer regelmatig de silicone olie in uw schokdempers.

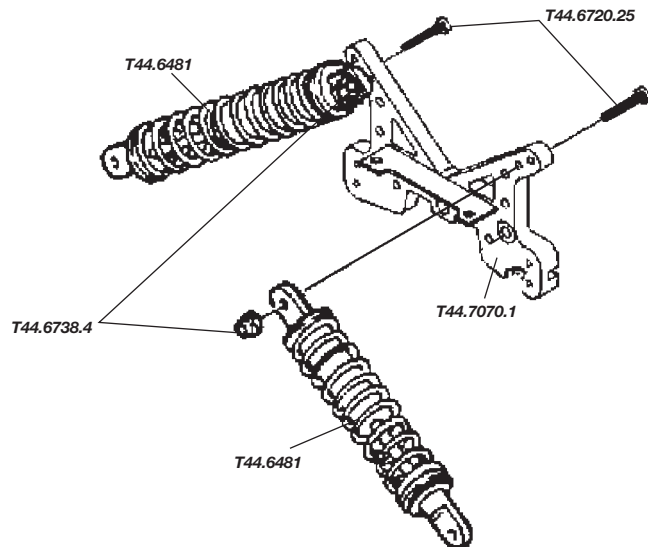
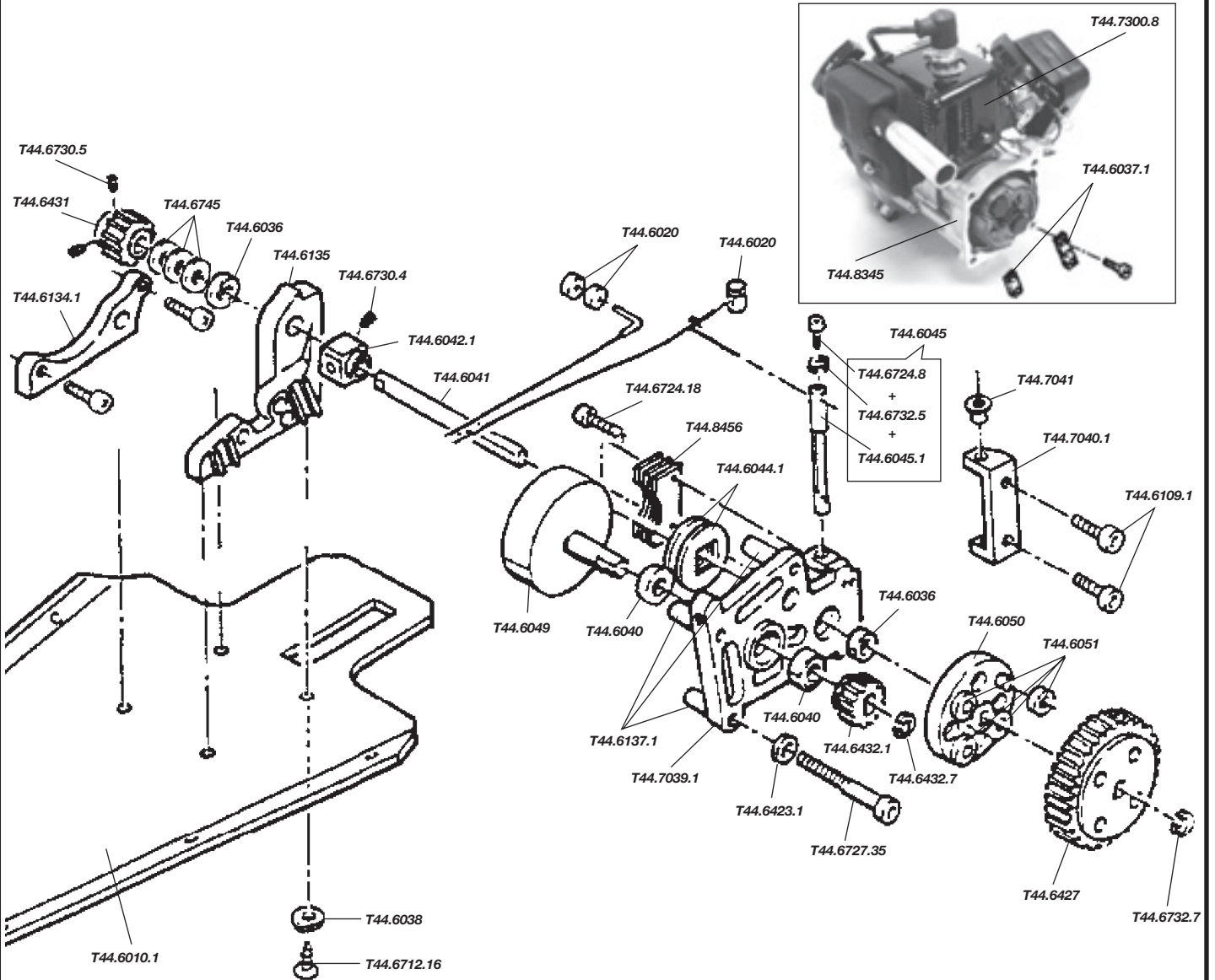
ACHTUNG !

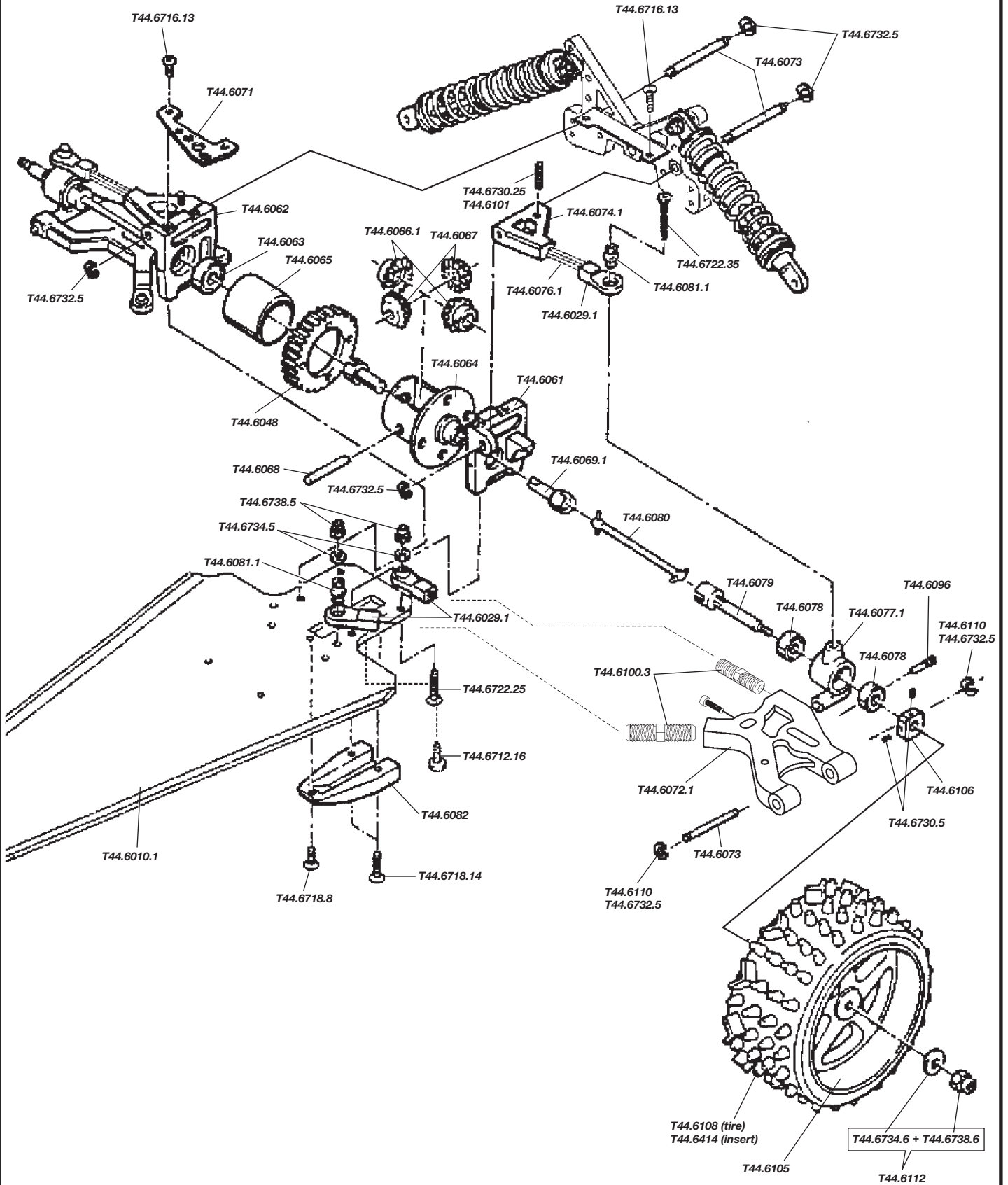
Überprüfen Sie regelmäßig den Öl in ihre Stoßdämpfer.

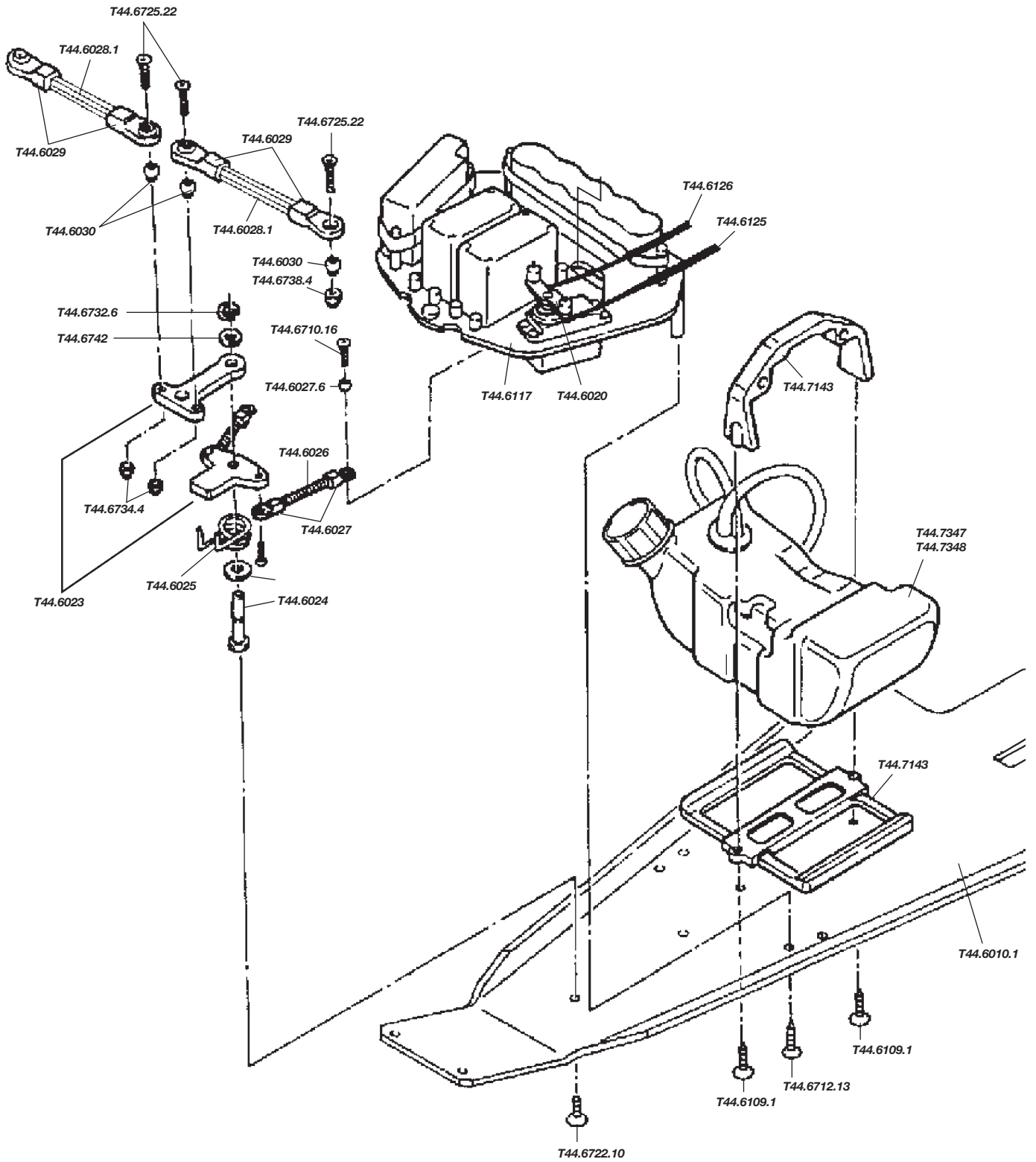
ATTENTION !

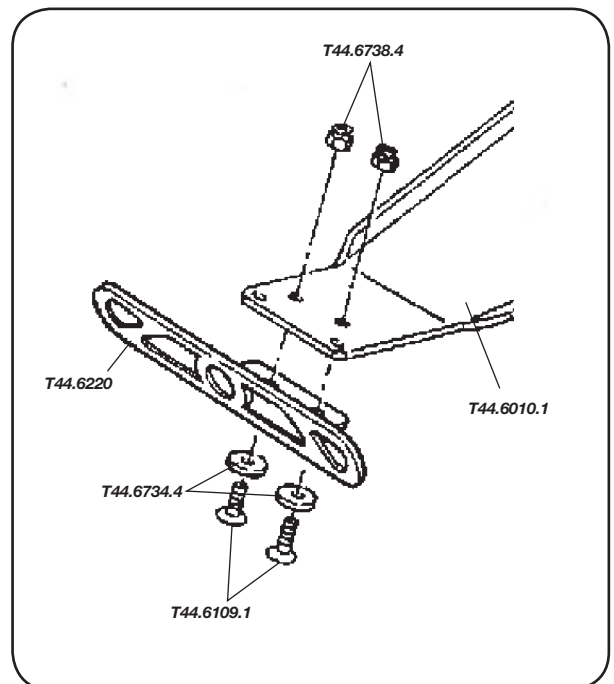
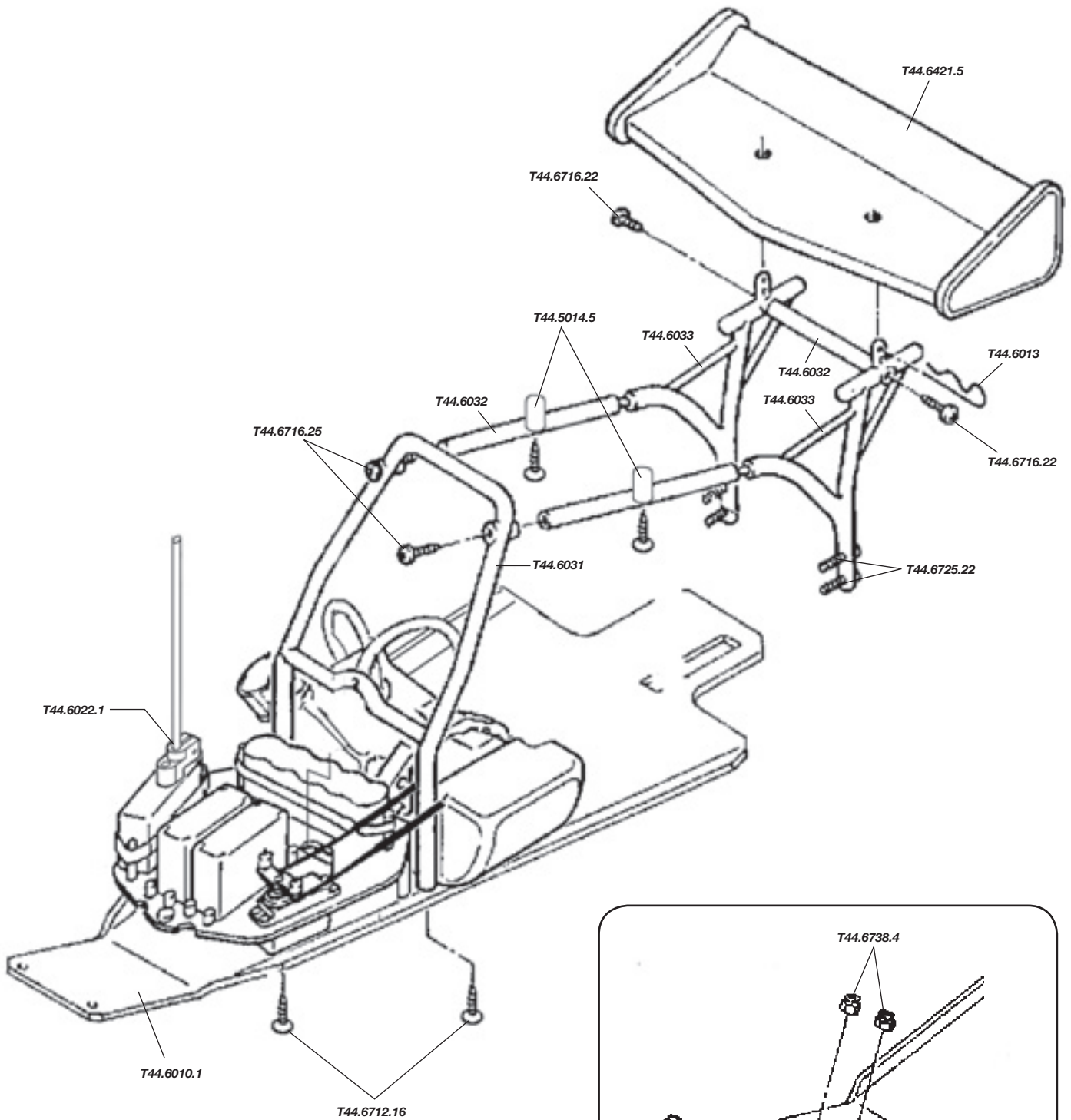
Controlez régulièrement l'huile dans votre ammortisseurs.



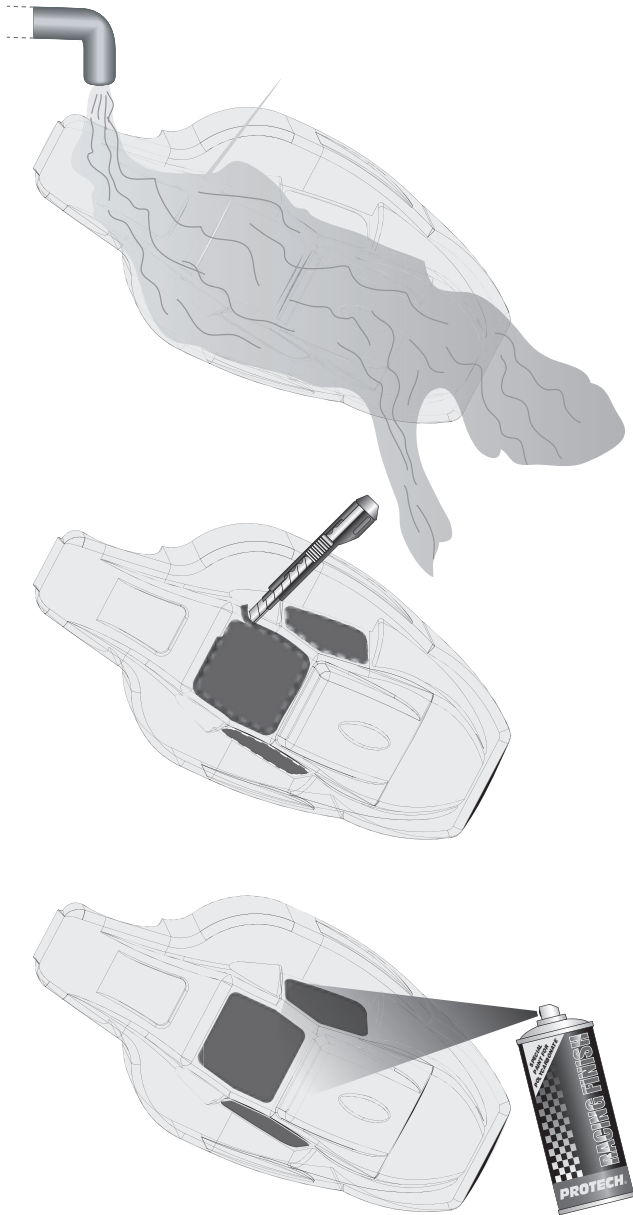








**Painting instructions body & side guards / Verf instructies voor carrosserie & zijbeschermers
Lackieranleitung für Karosserie und Seitenschalen / Instruction ... pour le body et le ...**



LAKIERANLEITUNG:

Benötigtes Material:

Klebefolie und Klebebänder zum Abkleben größere Flächen, Sprühdosen für Polycarbonat, Zierleisten-Klebebänder in verschiedene Breiten, Schere, Hobbymesser.

Bei durchsichtigen Polycarbonat-Karosserien empfiehlt es sich, die Innenseite der Karosserie und Seitenschalen zu lackieren. Die Farbe wird dadurch geschützt und bekommt durch die Karosserie von außen einen Glanz.

1. Karosserie mit Wasser und etwas Seifenlösung reinigen (Abbildung 1), vor allem die zu lackieren Innenseite. Danach mit einem sauberen Tuch abtrocknen.
2. Jetzt die nicht zu lackieren Flächen der Karosserie mit Klebefolie abdecken, z.B. Fenster (Abbildung 2). Überstehende Klebefolie der Kontur entlang schneiden und von den Karosserie abziehen. Folie an der Rändern gut andrücken, um ein Unterlaufen des Lackes zu vermeiden.
3. Beim Aufsprühen der einzelnen Lackschichten ist darauf zu achten, daß diese sehr dünn aufgetragen werden. Die einzelnen Lackschichten gut abtrocknen lassen, bevor neu aufgesprüht wird.
TIP: Bei einer Mehrfarblackierung mit der dunkelsten Farbe beginnen. Zum Schluß die kompletten Innenseiten der Karosserie mit etwaß Weiß aussprühen, dies verhindert das Durchscheinen und gibt dem Hauptlack mehr Brillanz.
4. Klebefolie abziehen, evtl. Kleberückstände mit Spiritus entfernen. Für die schöne Optik können die Scheiben noch mit einer transparenten Scheibentönfarbe besprüht werden.
5. Vor dem Anbringen der Klebebänder und Aufkleber die Außenseite der Karosserie mit etwas Spiritus abreiben, um evtl. Sprühnebel vom Lackieren zu entfernen. Jetzt auf die Scheibenumrandungen u.s.w. die Zierlinien-Klebebänder aufbringen. Aufkleber ausschneiden und an gegebener Stelle auf die Karosserie anbringen. Bei größeren Aufklebern die Stelle für den Aufkleber etwas mit Seigenwasser besprühen, danach den Aufkleber anbringen. Durch das Seifenwasser läßt sich der Aufkleber verschieben ohne festzukleben. Eventuell vorhandenen Blasen unter den Aufklebern mit einem weichen Tuch nach außen drücken.

PAINTING INSTRUCTIONS:

Required materials:

Adhesive foil and tapes to cover bigger areas, paint spraying cans for polycarbonate, scissors, hobbyknife.

We recommend to paint the inside of the transparant polycarbonate body & sideguards. The paint is protected and the body gets a brilliancy.

1. Clean the body with clear water and soap solution (see drawing1), especially the inside which you are going to paint. Then dry it with a clean cloth.
2. Now cover the body parts, which you don't want to paint, with adhesive foil, f.e. windows. Cut the overlapping foil along the contour and pull it off (see drawing2). Press the foil well to the edges in order to avoid an underflowing of the paint.
3. Apply the paint in multiple thin layers. Let the single coats dry well before you spray again.
TIP: if you use more colours you should start with the darkest one.
Finally spray the complete inside of the body with a little bit white, this prevents a grinning-through and gives the main paint more brilliancy.
4. Pull the adhesive foil off, if necessary remove the adhesive remainders with spirit. For a better appearance you can spray the windows with a transparant colour so they look like tinted windows.
5. Before you stick the decortive strip foils and decals on, rub te outside of the body with some spirit in order to remove drizzle from painting. Now stick the decorative strip foils on to the windows, ... Cut out the decals and stick them to the body. To fix a bigger decal, spray the spot with soap water, then fix the decal. Now you are able to move the decal to the right place. Possibly existing bubbles underneath the decals you should press to the outside with a smooth cloth.

VERF INSTRUCTIES:

Benodigdheden:

Afdekfolie en kleefband om grote delen van de carrosserie af te dekken, spuitbussen voor polycarbonaat carrosserieën, schaar, hobbymes.

Wij adviseren u om de binnenzijde van de polycarbonaat carrosserie en zijbeschermers te verven. De verf wordt beschermd door de carrosserie en glanst.

1. Reinig de carrosserie met proper water en zeep (zie tekening 1), reinig de binnenzijde zeer goed daar u hier de verf gaat spuiten. Goed uitdrogen met een propere doek.
2. Bedek de carrosserie, waar u niet wilt verven, met afdekfolie (bv. de vensters). Snij de overtollige folie weg op de contouren en verwijder deze (zie tekening 2). Druk de folie goed aan op randen zodat de verf er niet kan ondervloeiën.
3. Breng de verf aan in verschillende dunne lagen. Goed laten drogen alvorens een nieuwe laag aan te brengen.
TIP: als u meerdere kleuren gebruikt moet je eerst de donkerste kleur aanbrengen. Uiteindelijk kan je in de volledige binnenzijde van de carrosserie een dun laagje wit spuiten om doorkijken te voorkomen en het geeft ook een betere glans van de kleuren.
4. Trek de afdekfolie uit de carrosserie en verwijder indien nodig lijmresten. Voor een mooier uitzicht kan je de vensters nog met een transparante kleur donkerder maken, zo krijg je het uitzicht van getinte vensters.
5. Voor u de afwerkingsstrips aanbrengt kan je best de buitenzijde van de carrosserie reinigen om eventuele verfsliuier te verwijderen. Nu kleef je de strips op de vensters, ... Snij de decals uit en kleef deze op de carrosserie. Om een grotere decal aan te brengen kan je de carrosserie op die plaats eerst met water en zeep besproeien. Daarna de decal aanbrengen en in positie schuiven. Eventueel onstanen belletjes naar de buitenzijde van de decal duwen met een zachte doek.

PAINTING INSTRUCTIONS:

Required materials:

Adhesive foil and tapes to cover bigger areas, paint spraying cans for polycarbonate, scissors, hobbyknife.

We recommend to paint the inside of the transparant polycarbonate body & sideguards. The paint is protected and the body gets a brilliancy.

1. Clean the body with clear water and soap solution (see drawing1), especially the inside which you are going to paint. Then dry it with a clean cloth.
2. Now cover the body parts, which you don't want to paint, with adhesive foil, f.e. windows. Cut the overlapping foil along the contour and pull it off (see drawing2). Press the foil well to the edges in order to avoid an underflowing of the paint.
3. Apply the paint in multiple thin layers. Let the single coats dry well before you spray again.
TIP: if you use more colours you should start with the darkest one.
Finally spray the complete inside of the body with a little bit white, this prevents a grinning-through and gives the main paint more brilliancy.
4. Pull the adhesive foil off, if necessary remove the adhesive remainders with spirit. For a better appearance you can spray the windows with a transparant colour so they look like tinted windows.
5. Before you stick the decortive strip foils and decals on, rub te outside of the body with some spirit in order to remove drizzle from painting. Now stick the decorative strip foils on to the windows, ... Cut out the decals and stick them to the body. To fix a bigger decal, spray the spot with soap water, then fix the decal. Now you are able to move the decal to the right place. Possibly existing bubbles underneath the decals you should press to the outside with a smooth cloth.

Engine instructions / Instructies voor de motor Motoranleitung / Instructions moteur

1. Initial operation of the engine

Always check if the air filter and also the air filter adapter are seated correct and firm before starting the engine. The basic adjustment of the engine is preset by the factory. At high formation of dust we recommend to seal the connection between carburetor, air filter adapter and air filter additionally with Silicone. The petrol lubrication should be 1:25 which means a share of 4% oil. Suitable is Super or Superplus petrol. We recommend High Performance Oil for an optimal lubrication.

2. Starting the cold engine

Close the carburetor throttle valve or rather bring it into neutral gear. Now shut the choke flap at the carburetor or at the air filter. Press the primer pump at the carburetor until the pump is full with fuel. Slowly pull the rope starter until you feel the first resistance, then pull strongly until the engine ignites audible. Normally the engine will stop again after the first ignition. Now open the choke flap and pull the rope starter once again until the engine runs.

3. Starting the warm engine

Leave the choke flap open, press the primer pump and actuate the rope starter. To turn the engine off, press the ignition switch until the engine stops. During the first two tank fillings you should avoid maximum speed ranges in no-load condition as well as longer full-speed drives on parking places. The first thing we recommend to check is the effective radius of your radio control system with running engine. A disturbance on the basis of the ignition system is possible. To suppress the interference we recommend our metal plug caps. Never operate the engine in closed-up rooms without sufficient ventilation. Further safety instructions are enclosed with the engines.

4. Carburetor adjustment

The adjustment of the carburetor is preset by the factory adequate to the local conditions. Depending on air filter, exhaust silencer and operating conditions a correction may be necessary. Drive the engine until it has reached its working temperature. If the engine decelerates a little during the acceleration, then it runs too lean. In this case open the No-load adjusting screw anticlockwise. If the engine runs up only slowly stammering and under clouds of smoke, then the engine probably runs with an overrich mixture. In that case you should turn the No-load adjusting screw clockwise. In order to adjust the maximum range of speed, lift the rear wheels and drive the warm engine shortly at full speed. Now you can turn the Full-load adjusting screw to the left (lean mixture) or to the right (overrich mixture).
ATTENTION! Don't drive the engine in a no-load condition too long at the maximum speed range. Mostly the neutral gear adjusting screw has to be regulated once again if it was necessary to adjust the engine at the No-load adjusting screw or Full-load adjusting screw.

5. Basic adjustment of the carburetor

The declared values are reference values. Mostly the carburetor has to be readjusted. If you have the feeling that the No-load adjusting screw or the Full-load adjusting screw is completely misadjusted, then close both adjusting screws carefully. Afterwards open the adjusting screws anticlockwise +1.25 turns.

We deliver most of our models with a standard air filter including foam inlet. This filter is sufficient for driving on grounds with little formation of dust. As a precaution we recommend to change or clean the foam inlets more often. Spray foam inlets with filter oil before use. Please use additionally filters if you are frequently driving on Off-Road ground with high formation of dust.

1. Ingebruikname van de motor

Controleer dat de luchtfilter en de luchtfilteradapter op de juiste plaats zitten en stevig bevestigd zijn voor u de motor start. De basisafstelling van de motor is ingesteld door de fabrikant. Bij veel stof raden wij aan om de verbindingen tussen de luchtfilter, adapter en carburator met silicone te dichtten. De verhouding benzine en olie moet 1:25 zijn, d.w.z. 4% olie aandeel. Super of Superplus is geschikt als brandstof. Wij raden een hoog vermogen olie aan voor een optimale smering.

2. Starten van een koude motor

Sluit de carburator gasklep af of breng het in de neutraal positie. Sluit nu de choke-klep aan de carburator of aan de luchtfilter. Druk op de eerste pomp aan de carburator tot de pomp met benzine gevuld is. Trek voorzichtig aan de starter tot je weerstand voelt, dan hard doortrekken tot je hoort dat de motor aanslaat. Normaal zal de motor na de eerste keer terug stilvallen. Nu de choke-klep openen en terug aan de starter trekken tot de motor blijft draaien.

3. Starten van een warme motor

Laat de choke-klep open en druk op de eerste pomp en trek aan de starter. Om de motor uit te schakelen druk je op de startknop tot de motor uitvalt. Tijdens de eerste twee tankbeurten moet je vermijden dat de motor op zijn maximum toerental draait in de vrijstand of dat je langere afstanden doet bij volgas. Wij raden aan dat u het zendbereik van uw zender test met een draaiende motor. Een storing te wijten aan het ontstekingsstelsel is mogelijk. Om deze storing te onderdrukken raden wij een metalen buigekop aan. De motor nooit laten draaien in een gesloten ruimte zonder voldoende ventilatie. Meer veiligheidsinstructies vindt u bij uw motor.

4. Carburator afstellingen

De carburator heeft reeds fabrieksinstellingen. Afhankelijk van de luchtfilter, uitlaat en bedrijfscondities is het mogelijk dat u enkele aanpassingen moet doen. Laat de motor lopen tot deze op bedrijfstemperatuur is. Als de motor lichtjes in toerental daalt tijdens het versnellen, loopt de motor te arm. U moet dan de No-load regelschroef tegen de wijzers van de klok in draaien. Als de motor enkel met weinig toerentallen draait en langzaam stotterend, met veel rook loopt, dan is de motor waarschijnlijk te rijk afgesteld. Nu moet u de No-load regelschroef met de wijzers van de klok meedraaien. Om de maximum snelheid aan te passen hef je het model met de wielen van de grond en geeft kortstondig volgas. Nu kan je de Full-load regelschroef naar links (te arm mengsel) of naar rechts (te rijk mengsel) draaien.
LET OPI! De motor niet op maximum toerental laten draaien als deze in neutraal stand staat. Het is mogelijk dat de neutraalstand terug moet afgeregeld worden nadat je de No-load of Full-load regelschroef aangepast hebt.

5. Basis afregeling van de carburator

De voorgeschreven waarden zijn referentiewaarden. Meestal moet de carburator nog bijgesteld worden. Als je denkt dat de No-load en Full-load regelschroeven beide slecht afgesteld staan dan moet je beide voorzichtig dichtdraaien. Nadien moet je de regelschroef terug opendraaien +1.25 toeren.

De meeste modellen worden geleverd met een standaard luchtfilter met mousse. Deze luchtfilters zijn geschikt voor het rijden op plaatsen met weinig stof vorming. Als voorzorg raden wij aan de mousse meermaals te reinigen. Spuit luchtfilterolie op de mousse voor u gaat rijden. Gebruik meer gespecialiseerde luchtfilters als u regelmatig off-road rijdt waar veel stof gevormd wordt.

1. Inbetriebnahme des Motors

Überprüfen Sie vor jeder Inbetriebnahme des Motors den Luftfilter und auch den Luftfilteradapter auf korrekten und festen Sitz. Beistarker Staubentwicklung empfehlen wir, zusätzlich die Verbindungzwischen Vergaser, Luftfilteradapter und Luftfilter mit Silikon abzudichten. Die Grundeinstellung des Motors ist werksseitig eingestellt. Das Mischungsverhältnis des Kraftstoffs sollte 1:25 betragen = 4% Ölanteil. Verwendbarer Kraftstoff Superbenzin oder Superplus. Für die optimale Schmierung empfehlen wir High Performance Oil.

2. Starten des kalten Motors

Vergaser-Drosselklappe schließen bzw. in Standgas-Position bringen. Choke-Klappen am Vergaser am Luftfilter schließen. Drücken Sie nun die Primerpumpe am Vergaser, bis diese mit Kraftstoff gefüllt ist. Zugstarter langsam bis zum ersten Widerstand herausziehen, dann kräftig anziehen, bis der Motor hörbar zündet. In der Regel wird der Motor nach dem ersten Starten wieder ausgehen. Jetzt öffnen Sie die Choke-Klappe und ziehen Sie erneut am Zugstarter, bis der Motor läuft.

3. Starten des warmen Motors

Choke-Klappe geöffnet lassen, Primerpumpe drücken und Zugstarter betätigen. Zum Abstellen des Motors drücken Sie den Kurzschlussschalter (Stop-Schalter) so lange, bis der Motor steht.

4. Vergasereinstellung

Der Vergaser wird vom Werk entsprechend den örtlichen Verhältnissen eingestellt. Je nach Luftfilter, Schalldämpfer und Einsatzzort kann eine Korrektur erforderlich sein. Bringen Sie den Motor durch Fahren auf Betriebstemperatur. Sollte der Motor beim Beschleunigen etwas verzögern, dann läuft er zu mager. In diesem Fall drehen Sie die Leerlauf-Gemischschraube etwas entgegen dem Uhrzeigersinn. Kommt der Motor nur langsam stotternd bei stärkerer Rauchentwicklung auf Touren, dürfte dieser zu fett sein, d. h. Sie sollten dann die Leerlauf-Gemischschraube im Uhrzeigersinn etwas zudrehen. Um die maximale Drehzahl einzustellen, heben Sie die Hinterräder an und gehen Sie mit dem betriebswarmen Motor kurzzeitig auf Vollgas. Nun können Sie an der Vollast-Gemischschraube bei zu magerem Gemisch nach links bzw. bei zu fettem Gemisch nach rechts drehen.

ACHTUNG! Halten Sie den Motor nur kurzzeitig in unbelastetem Zustand auf Höchstzahl. In den meisten Fällen muss die Leerlauf-Anschlagschraube nachreguliert werden, wenn eine Motoreinstellung an der Leerlauf-Gemischschraube wie auch an der Vollast-Gemischschraube vorgenommen wurde.

5. Vergasergrundeinstellung

Die angegebenen Werte sind Anhaltswerte. In einigen Fällen ist eine Nachjustierung erforderlich. Sollten Sie das Gefühl haben, dass die Leerlauf-Gemischschraube bzw. die Vollast-Gemischschraube gänzlich verdreht wurden, dann drehen Sie beide Einstellschrauben vorsichtig im Uhrzeigersinn bis auf Anschlag zu. Danach Einstellschrauben entgegen dem Uhrzeigersinn +1.25 Umdrehungen aufdrehen.

Der Großteil unserer Modelle wird mit einem Standard-Luftfilter mit Schaumstoff-Einsatz ausgeliefert. Für den Einsatz auf Plätzen mit wenig Staubentwicklung ist dieser Filter ausreichend. Die Schaumstoff-Einsätze sollten vorsichtshalber öfter gewechselt bzw. gereinigt werden. Schaumstoff-Einsätze vor Gebrauch mit Luftfilteröl einsprühen. Bei erhöhter Staubentwicklung, vor allem im Off-Road Einsatz, empfehlen wir unsere Zusatzfilter zu verwenden.

1. Initial operation of the engine

Always check if the air filter and also the air filter adapter are seated correct and firm before starting the engine. The basic adjustment of the engine is preset by the factory. At high formation of dust we recommend to seal the connection between carburetor, air filter adapter and air filter additionally with Silicone. The petrol lubrication should be 1:25 which means a share of 4% oil. Suitable is Super or Superplus petrol. We recommend High Performance Oil for an optimal lubrication.

2. Starting the cold engine

Close the carburetor throttle valve or rather bring it into neutral gear. Now shut the choke flap at the carburetor or at the air filter. Press the primer pump at the carburetor until the pump is full with fuel. Slowly pull the rope starter until you feel the first resistance, then pull strongly until the engine ignites audible. Normally the engine will stop again after the first ignition. Now open the choke flap and pull the rope starter once again until the engine runs.

3. Starting the warm engine

Leave the choke flap open, press the primer pump and actuate the rope starter. To turn the engine off, press the ignition switch until the engine stops. During the first two tank fillings you should avoid maximum speed ranges in no-load condition as well as longer full-speed drives on parking places. The first thing we recommend to check is the effective radius of your radio control system with running engine. A disturbance on the basis of the ignition system is possible. To suppress the interference we recommend our metal plug caps. Never operate the engine in closed-up rooms without sufficient ventilation. Further safety instructions are enclosed with the engines.

4. Carburetor adjustment

The adjustment of the carburetor is preset by the factory adequate to the local conditions. Depending on air filter, exhaust silencer and operating conditions a correction may be necessary. Drive the engine until it has reached its working temperature. If the engine decelerates a little during the acceleration, then it runs too lean. In this case open the No-load adjusting screw anticlockwise. If the engine runs up only slowly stammering and under clouds of smoke, then the engine probably runs with an overrich mixture. In that case you should turn the No-load adjusting screw clockwise. In order to adjust the maximum range of speed, lift the rear wheels and drive the warm engine shortly at full speed. Now you can turn the Full-load adjusting screw to the left (lean mixture) or to the right (overrich mixture).
ATTENTION! Don't drive the engine in a no-load condition too long at the maximum speed range. Mostly the neutral gear adjusting screw has to be regulated once again if it was necessary to adjust the engine at the No-load adjusting screw or Full-load adjusting screw.

5. Basic adjustment of the carburetor

The declared values are reference values. Mostly the carburetor has to be readjusted. If you have the feeling that the No-load adjusting screw or the Full-load adjusting screw is completely misadjusted, then close both adjusting screws carefully. Afterwards open the adjusting screws anticlockwise +1.25 turns.

We deliver most of our models with a standard air filter including foam inlet. This filter is sufficient for driving on grounds with little formation of dust. As a precaution we recommend to change or clean the foam inlets more often. Spray foam inlets with filter oil before use. Please use additionally filters if you are frequently driving on Off-Road ground with high formation of dust.

**SPARE
PARTS
GATOR**



T44.6010.1
Alloy chassis GOLD, 1pc



T44.5014.5
Body posts, 2pcs



T44.6013
Bodyclips, 10pcs



MA473
Aluminium collars 2,1 mm, 5pcs



T44.6022.1
Flexible aerial and mount, set



T44.6023
Servo saver A/B, set



T44.6024
Servo saver pivot, set



T44.6025
Servo saver spring, 1pc



T44.6026
Steering rods M4, 2pcs



T44.6027
Ball link 6mm w. ball, 6pcs



T44.6028.1
Steering rod R+L thread, GOLD,
74mm, 2pcs



T44.6036
Ball bearings 10x19x7mm, 2pcs



T44.6029
Ball link 10mm M6, 4pcs



T44.6029.1
Ball link 10mm for M8, 4pcs



T44.6030
Steel balls 10mm, 4pcs



T44.6031
Roll cage, 1pc



T44.6032
Brace for roll cage long/short, 2pcs



T44.6033
Wing mount, 1pc



T44.6037.1
Steel engine fixing plates, 2pcs



T44.6038
Engine mount washers, 4pcs



T44.7039.1
Gear carrier plate, 1pc



T44.6040
Ball bearings 10x22x6mm, 2pcs



T44.6041
Pinion shaft 10mm, 1pc



T44.6042.1
Brake disk adapter, 1pc



T44.6044.1
Brake disk, 2pcs



T44.6045.1
Brake cam shaft, 1pc



T44.8456.1
Brake pads, 2pcs



T44.8456
Steel brake pads, 2pcs



T44.7040.1
Aluminium disk brake holder GOLD,
1pc



T44.6048
Steel differential gear 48T, 1pc



T44.6049
Clutch bell, 1pc



T44.6050
Plastic gear carrier 60mm, 1pc



T44.6051
Dampening rubber, 4pcs



T44.6421.5
Polycarbonate wing, 1pc

**SPARE
PARTS
GATOR**



T44.6061
Differential mount left, 1pc



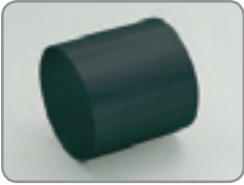
T44.6062
Differential mount right, 1pc



T44.6063
Bearings 12x28x8mm, 2 pcs



T44.6064
Differential housing, 1pc



T44.6065
Differential cover, 1pc



T44.6066.1
Bevel differential gear A, 2pcs



T44.6067
Differential gear B, 2pcs



T44.6068
Bevel differential gear axle, 1pc



T44.6069.1
Differential drive shaft, 1pc



T44.6071
Alloy gear plate GOLD, 1pc



T44.6072.1
Rear lower suspension arm, 1pc



T44.6073
Rear lower suspension arm pin, 2pcs



T44.6074.1
Rear upper suspension arm for M8, 2pcs



T44.6075
Rear upper suspension arm pin, 2pcs



T44.6076.1
Rear upper suspension arm thread rods R+L 61mm, 2pcs



T44.6077
Rear upright left/right M5, 2pcs



T44.6077.5
Ball link steel 10x13mm, 2pcs



T44.6078
Ball bearing 8x22x7mm, 2pcs



T44.6079
Rear wheel axle, 1pc



T44.6080
Rear drive shaft, 1pc



T44.6081.1
Ball 5x10x15mm M5, 4pcs



T44.6082
Gear wheel cover, 1pc



T44.6083
Rear shock absorber, 1pc



T44.6084
Front shock absorber, 1pc



T44.6085
Front shock absorber body, 1pc



T44.6086
Rear shock absorber body, 1pc



T44.6087
Upper shock body caps, 2pcs



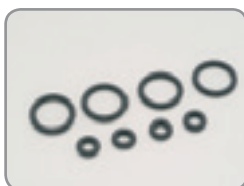
T44.6088
Lower shock plug A+B, 2pcs



T44.6089
Shock piston 2-hole, 2pcs



T44.6092
Spring holder, 2pcs



T44.6093
Shock seal kit, 4pcs



T44.6094
Damper spring rear, 1pc



T44.6095
Damper spring front, 1pc



T44.6096
Shock retaining screw M5, 4pcs

**Parts list / Onderdelen
Einselteilen / Pièces détachées**

**SPARE
PARTS
GATOR**



T44.7087.2
Lower shock retaining LONG, 2pcs



T44.7090
Shock piston shaft SHORT, 1pc



T44.7091
Shock piston shaft LONG, 1pc



T44.6097
Front axle mount A, 1pc



T44.6098
Front axle mount B, 1pc



T44.6099
Front shock mount, 1pc



T44.8103
Lower front suspension arm, 1pc



T44.8102
Upper suspension arm LEFT FRONT,
1pc



T44.8102.1
Upper suspension arm RIGHT FRONT,
1pc



T44.6100.3
Turnbuckle right/left, 32 mm, 2pcs



T44.6101
Screw spring limiter, 4pcs



T44.6102
Front suspension arm pin, 2pcs



T44.6104
Front wheel axle 55 mm, 1pc



T44.6105.1
Rims WHITE, 2pcs



T44.6225
Super-grip Knobbed tires
MEDIUM, w/ inserts, 2pcs



T44.6106
Square wheel driver 9.5 mm, 2pcs



T44.6109.1
Screw set



T44.6110
E-clips set



T44.6112
M6 nuts w/ washers, 10pcs



T44.6118
Radio plate, 1pc



T44.6125
Throttle rods complete, set



T44.6540
RC-box, 1pc



T44.6135
Engine mount LARGE, 1pc



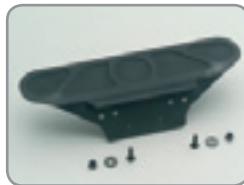
T44.6137.1
Spacers for gear unit 24,5/26,5mm,
3pcs



T44.6134.1
Engine mount SMALL, 1pc



T44.6411
Alloy plate for front axle, 1pc



T44.6220
Front bumper, 1pc



T44.7041
Plastic bushings for brake caliper,
4pcs



T44.6427
Plastic main gear 46T, 1pc



T44.6428
Plastic pinion 18T, 1pc



T44.6429.1
Steering knuckles, 2pcs



T44.6431
Steel pinion 16T, 1pc



T44.6445
Shock absorber spacers, set



T44.7070.1
Rear shock mount, 1pc

Parts list / Onderdelen
Einselteilen / Pièces détachées

**SPARE
PARTS
GATOR**



T44.7143
Fuel tank mounting, 2pcs



T44.7348
Fuel tank complete GATOR, 1pc



T44.8345
Coupling flange GATOR, 1pc



T44.7315
Clutch shoe holder, 1pc



T44.7316
Clutch shoes, 2pcs



T44.7317.8
Clutch shoe spring, 1pc



T44.7318
Clutch shoe screw, 2pcs



T44.7330.8
Muffler screws, 2pcs



T44.0001
Polycarbonate transparent body GATOR,
trimmed w/ decals, 1pc



T44.0002
Polycarbonate transparent side guards,
trimmed, L+R



T44.6465
Air filter set



T44.6464.5
Air filter foam pre-oiled, 1pc



T44.6451.3
Airfilter adapter, 1pc



**OPTION
PARTS
GATOR**



T44.7451
2-speed gear box



T44.6250.6
Front tuning disc brake set
T44.8452.5
Rear tuning disc brake set



T44.6048.1
Lightened steel differential gear 50T
fit the plastic or Aluminium differential case



T44.6423
Polycarbonate gear protection cover



T44.6053
Plastic pinion 16T



T44.6047
Steel pinion 15T



T44.6052
Plastic main gear 48T



T44.7439
Aluminium gear carrier 52mm



T44.6051
Dampening rubber



T44.6428
Plastic pinion 18T



T44.6431
Steel pinion 16T



T44.6427
Plastic main gear 46T



T44.7439
Aluminium gear carrier 60mm



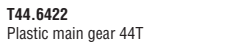
T44.6220
Front bumper set



T44.6424
Plastic pinion 20T



T44.6432.1
Steel pinion 18T



T44.6422
Plastic main gear 44T



T44.6439
Aluminium gear carrier 60mm



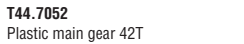
T44.6220
Front bumper set



T44.7053
Plastic pinion 22T



T44.6432.2
Steel pinion 19T



T44.7052
Plastic main gear 42T



T44.6439
Aluminium gear carrier 60mm



T44.6220
Front bumper set

T44.6433
Steel pinion 20T

T44.7431
Steel pinion 22T

Teeth	Material	Order n°	Teeth	Material	Order n°
15	Steel	T44.6047	48	Plastic	T44.6052
16	Plastic	T44.6053	48	Plastic	T44.6052
16	Steel	T44.6431	48	Plastic	T44.6052
18	Plastic	T44.6428	46	Plastic	T44.6427
18	Steel	T44.6432/1	46	Plastic	T44.6427
19	Steel	T44.6432/2	44	Plastic	T44.6422
20	Plastic	T44.6424	44	Plastic	T44.6422
20	Steel	T44.6433	44	Plastic	T44.6422
22	Plastic	T44.7053	42	Plastic	T44.7052
22	Steel	T44.7431	42	Plastic	T44.7052

T44.6050
Plastic gear carrier 60mm

T44.6439
Alu. gear carrier 60mm

T44.7050
Plastic gear carrier 52mm

T44.7439
Alu. gear carrier 52mm



T44.6050
Plastic gear carrier 60mm



T44.7050
Plastic gear carrier 52mm



T44.6226.5
'Super Grip' off-road tyres
SOFT, glued, 2pcs



T44.6225.5
'Super Grip' off-road tyres
MEDIUM, glued, 2pcs



T44.6224.5
'Super Grip' off-road tyres
HARD, glued, 2pcs



T44.6226.6
'Super Grip' off-road tyres
SOFT w/ fabric, glued, 2pcs



T44.6225.6
'Super Grip' off-road tyres
MEDIUM w/ fabric, glued, 2pcs



T44.6224.6
'Super Grip' off-road tyres
HARD w/ fabric, glued, 2pcs



T44.6417.7
'Slick' tyres front SOFT, glued, 2pcs



T44.6417.8
'Slick' tyres front S1, glued, 2pcs



T44.6416.8
'Slick' tyres front M1, glued, 2pcs



T44.6418.8
'Slick' tyres rear M1, glued, 2pcs



T44.6419.8
'Slick' tyres rear S1, glued, 2pcs



T44.6105.1
1/6 Rims, white, 2pcs

**OPTION
PARTS
GATOR**



T44.6041.5
Hardened steel gear shaft



T44.5116.1
Reso pipe, 1pc



T44.6425.1
Stabilizer set, F + R



T44.6480
Competition aluminium shock absorber set F + R



T44.8520
Shock absorber spring set



T44.6814
Carbon fibre radio plate set



T44.6421.5
Polycarbonate wing, 1 pc



T44.6442
Special airfilter set



T44.6073-5
Hardened steel pin 6x63mm for rear uprights, 2pcs



T44.6513
Extra foam filter for T44.6442



T44.7343.6
NGK spark plug CMR 6H, 1 pc



T44.7343.8
NGK spark plug CMR 7H, 1 pc



T44.9472
Ball type drive shaft set

T44.6075-5
Hardened steel pin 6x65mm for rear upper arms, 2pcs

T44.7102-5
Hardened steel pin 6x87mm for front susp. arms, 2pcs



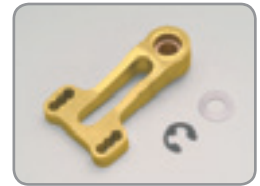
T44.4415
Adjustable competition 3-points clutch set



T44.6478
Aluminium rear uprights, L + R



T44.8484
Aluminium differential conversion kit



T44.4495
Aluminium servo saver set



T44.4496
Adjustable spring tension adapters for servo saver, 2pcs



T44.4475
Aluminium rear shock absorber stay, 1 pc



T44.7474
Aluminium gear plate, 1 pc



T44.4471
Aluminium front upper adjustable suspension arm, 1pc



T44.4467
Aluminium front lower suspension arm LEFT, 1 pc



T44.4468
Aluminium front lower suspension arm RIGHT, 1 pc



T44.6103-5
Aluminium front steering knuckles, L + R



T44.6496
Aluminium front axle mount A + B set



T44.4476
Aluminium differential support, set



T44.6485.1
Aluminium engine mount SMALL



T44.6486
Aluminium engine mount LARGE



T44.7497
Rear brake assembly w/ large fibreglass brake disc



T44.4429
Steel ball joint Ø5/M6, 2pcs
T44.4429-1
Steel ball joint Ø5/M8, 2pcs



T44.4473
Aluminium rear lower suspension arm, 1pc



T44.4474
Aluminium rear upper suspension arms, 2pcs

**SPARE
PARTS
ENGINE
GATOR**



T44.5301
Crankcase housing A+B



T44.5303
Seal rings, 2pcs



T44.5304
Ball bearing, 2pcs



T44.5305
Crankcase gasket, 1pc



T44.5306
Cylinder gasket, 1pc



T44.5307
Cylinder, 1pc



T44.5385-02
Piston for 26cc, 1pc



T44.5385-03
Piston ring for 26cc, 1pc



T44.5385-04
Piston pin for 26cc, 1pc



T44.5311
Piston pin clips, 2pcs



T44.5312
Needle bearing, 1pc



T44.5312-01
Spacer washer, 2pcs



T44.5313-01
Key for crankshaft, 1pc



T44.5314
Hexagon nut, 1pc



T44.5315
Clutch block carrier, 1pc



T44.5316
Clutch blocks, 2pcs



T44.5317
Clutch spring, 1pc



T44.5318
Dowel screws f. clutch blocks,
2pcs



T44.5319
Cooling fan, 1pc



T44.5323
Pullstart unit complete, 1pc



T44.5323-01
Starter housing, 1pc



T44.5323-02
Spring assembly, 1pc



T44.5323-03
Clutch blocks, 1pc



T44.5326
Securing ring set



T44.5328
Ignition coil, 1pc



T44.5313-05
Crankshaft, 1pc



T44.5332
Silencer gasket, 2pcs



T44.5335
Insulator gasket, 1pc



T44.5336
Insulator, 1pc

**SPARE
PARTS
ENGINE
GATOR**



T44.5337
Carburetor gasket, 1pc



T44.5340
Circuit breaker, 1pc



T44.5342
Crankcase housing B, 1pc



T44.5355-08
Carburetor, 1pc



T44.5361
Needle(full-speed)/spring,
set



T44.5362
Needle(idle-speed)/spring,
set



T44.5363
Diaphragm, 2pcs



T44.5364
Carburetor cover, 1pc



T44.5365
Throttle screw/spring, 2pcs



T44.5366
Valve shaft, 1pc



T44.5367
Valve, 1pc



T44.5368
Spring, 1pc



T44.5370
Diaphragm set



T44.5371
Plastic part with carb. nip-
ple, 1pc



T44.5372
Metal part for pump, 1pc



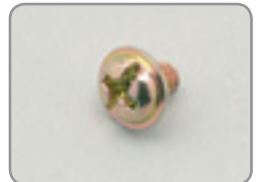
T44.5372-01
Screws, 4pcs



T44.5373
Pump, 1pc



T44.5374
Carburetor arm, 1pc



T44.5375
Screw for carb. arm, 1pc



T44.5377
Choke shaft w/ screw set



T44.5378
Choke flap, 1pc

T44.5384
Power engine, 1pc



All you need is inside our 300 pages full colour catalog



PROTECH® is a registered trademark
Lammerdries Oost 23B • B-2250 OLEN • Belgium
Tel. +32 (0)14-25 92 83 • E-mail: info@protech.be
www.protech.be

PROTECH®