

# Phaser<sup>4</sup> RS

**1/8 gas powered off-road racing car**

**Instruction manual • Bouwhandleiding • Bauanleitung • Instruction de montage**



## 4WD

*2 channel radio not included  
Exclusief 2 kanaalsradiobesturingsset en batterijen.  
Télécommande 2-voies et accus non inclus.  
2 Kanal Fernsteuerung und batterien nicht in Baukasten enthalten.*

**PROTECH**®

# SERVICE

## **SAS: Service after sales**

Please note that only manufacturing faults or problems caused by manufacturer faults will be repaired on the account of SAS. It is not possible to claim warranty if the problem is caused by misuse of this product.

### **SAS INTERNATIONALE PROTECH**

TEL: ++ 32 14 25 92 83

FAX: ++ 32 14 25 92 89

email: info@promodels.be

<http://www.protech.be>

Please use the diagrams in this instruction book at page 36 to help in finding the spare parts that you need

PROTECH cannot be held responsible for damage or any claims arising from the use of this product.

## **SNV: Service na verkoop**

Alléén fabricagefouten of problemen veroorzaakt door een fabricagefout zullen op rekening van de SNV hersteld worden. Er kan nooit aanspraak gemaakt worden op een gratis herstelling door de SNV als de problemen voortkomen uit een verkeerd gebruik van het produkt

### **SNV INTERNATIONALE PROTECH**

TEL: ++ 32 14 25 92 83

FAX: ++ 32 14 25 92 89

email: info@promodels.be

<http://www.protech.be>

Om het zoeken van het onderdeel dat u nodig hebt te vergemakkelijken, gelieve de onderdelenlijst op pagina 36 van deze handleiding te raadplegen

PROTECH kan niet verantwoordelijk gesteld worden voor schade of vorderingen voortvloeiend uit het gebruik van dit produkt

## **SAV: Service après vente**

Ne seront pris en charge par le SAV, que les pièces présentant un vice de fabrication. En aucun cas, la mauvaise utilisation du produit ne peut engendrer un SAV gratuit.

### **SAV INTERNATIONALE PROTECH**

TEL: ++ 32 14 25 92 83

FAX: ++ 32 14 25 92 89

email: info@promodels.be

<http://www.protech.be>

Afin de faciliter la recherche de vos pièces détachées, veuillez-consulter la page 36 de cette notice

PROTECH ne peut pas être rendu responsable pour des dommages ou réclamations provenant de l'usage de ce produit.

## **KD : Kundendienst**

Nur Herstellungsfehler oder durch Herstellungsfehler verursachte Probleme werden für Rechnung des KD repariert. Die Garantie kann nicht in Anspruch genommen werden, wenn das Problem auf eine unsachgemäße Verwendung des Erzeugnisses zurückzuführen ist.

### **KD INTERNATIONALE PROTECH**

TEL: ++ 32 14 25 92 83

FAX: ++ 32 14 25 92 89

email: info@promodels.be

<http://www.protech.be>

Bitte verwenden Sie die in diesem Anweisungsheft auf Seite 36 abgedruckten Diagramme, um die Ersatzteile zu finden, die Sie benötigen.

PROTECH kann nicht für Schäden oder Ansprüche haftbar gemacht werden, die sich aus der Verwendung dieses Produkts ergeben.

PROTECH® • P.O. box 60 • B-2250 OLEN (BELGIUM)

**PROTECH®**

## SAFETY PRECAUTIONS

This radio-controlled car is not a toy. Always drive your car with a sense of responsibility.

Read the instructions before use. Never drive your car in public areas or playgrounds.

Never drive on public roads as this can cause accidents. Always keep the environment in mind. Don't drive the car in places where the noise can be disturbing. Never drive your car in the neighbourhood of heat sources or flames.

Check whether there is no one driving another car on the same frequency. This can result to interferences or complete incontrollability of the car. Only use special model car fuel. Never use other fuels that are explosive or fire hazardous. A wrong use of the fuel can cause serious injuries or damages.

Only the user is responsible for the use of these products. Protech assumes no liability for the use of this model car.

## BEFORE DRIVING CHECKS

Your Phaser 4 is 90% ready built but we advice to check the following points before driving.

1. Check that all nuts and bolts, screws are tight.
2. Check that the batteries in the transmitter and the car are fully charged.
3. Adjust steering rod and trim to make the car drive straight when the stick is in the middle.
4. Adjust the throttle push rod so that the carburetor is open about 1-2mm when the throttle stick is in the neutral position.
5. Always drive with an air-filter. Driving without air-filter will cause serious damage to your engine.
6. Check whether the silicone fuel tubing is not split or damaged.
7. Put a little oil on all moving parts i.e.: ball bearings, bushings and ball links.

Before driving the engine needs to be broken in. The first test drives are always done with a certain precaution and driven slowly.

## HEAT, FIRE AND FUEL

The engine and muffler become very hot during the use of the car and can cause severe burns. Never touch the rotating parts. They can cause serious injuries as they have a high RPM. Only use the fuel in open air and keep out of reach of children or heat sources. Never fill the fuel tank when the start battery is attached to the motor. The fuel is toxic, avoid therefore all contact with skin or eyes.

## MAINTENANCE

Let the engine and muffler cool down before doing the maintenance of the car. Never leave fuel in the fuel tank. It is very important to keep the air filter clean. Use air filter oil (item N° LX906) on the air filter to avoid sand getting in the engine.

## ASSEMBLY

1. Tighten all screws and use nut and stud locker to secure all screws that make metal/metal contact.
2. Check all screws again after the first hour of driving. Check whether the differential is well lubricated.
3. Before driving, make sure that all bushings of wheels and transmission are well lubricated.
4. Don't forget to glue the tyres onto the rims with CA glue.
5. Check on a regular basis the oil level in the shock absorbers.

## USING YOUR PROTECH SX-21

We recommend using Protech Daytona or Tornado fuel for running in and driving your Protech car.

## STARTING YOUR SX-21

Your Protech SX-21 comes fitted with a pull start system. To start the engine we recommend to use short sharp pulls on the pull start, never pull the pull start to the end of the chord as it is likely to break the pull start. If you can not turn the motor over with the pull start do not force it!! Try to loosen the glow plug on top of the engine and try again. If the motor still will not turn over then release the fuel tubing from the carburetor and take the glow plug out, empty the engine of fuel by pulling on the pull start a few times.

## SETTING UP YOUR SX-21

The first needle to set up is the main needle that controls the flow of fuel at full throttle. Before running your SX-21 turn the needle clockwise until it is closed. When the needle is fully closed, turn the needle two turn's open(anti-clockwise), this is the running in position. The next needle to adjust is the low-end needle, this is on the side of the carburetor. Turn the low-end needle until it is flush with the side of the carburetor. Now try to start the car as described above. The engine should run rich (a lot of smoke), drive the car very gently in the beginning to let the motor warm up. The engine will not produce a lot of power but we recommend keeping these settings for the first half an hour.

Once you have run the car for half an hour you can begin to lean the motor out by turning the main needle clockwise. Only turn 1/8 of a turn at time, as you turn the needle inwards the RPM will raise. If you turn it too far the motor will begin to lose RPM and stop when you give full throttle. If this happens then you must open (anti-clockwise) the needle again until the motor runs with not too much smoke. Once you have the top end set up you can adjust the low-end needle. You do this by running the car at idle for around 10 seconds and then give full throttle, if the motor stutters and picks up RPM slowly then the low end needle is too rich (to much fuel) you must turn the needle inwards (clockwise). If the motor picks quickly but then begins to die as you open the throttle, the low-end needle is too lean (not enough fuel). You must open the low-end needle (anti-clockwise)

The adjustment of the main needle and the low-end needle can effect each other, so when you adjust one needle you might need to adjust the other needle.

## ATTENTION :

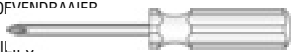
**TO EXTEND THE LIFE OF YOUR ENGINE, IT IS BETTER TO RUN YOUR ENGINE TOO RICH THAN TOO LEAN.**

## TOOLS REQUIRED - BENODIGDE GEREEDSCHAPPEN OUTILS RECOMMANDÉS - BENOTIGDE WERKZEUGE

CROSS WRENCH  
KRIJSSLEUTEL  
CLE EN CROIX  
KREUZSCHLUSSEL



PHILIPS SCREW DRIVER  
PHILIPS SCHROEFVENDRAAIER  
TOURNEVIS PHIL...  
SCHRAUBENDREHER



INSTANT GLUE  
SECONDENLIJM  
COLLE CYANO  
SEKUNDENKLEBER



NEEDLE NOSE PLIERS  
BEK TANG  
PINCE À BEC  
BEISZANGE



WIRE CUTTER  
DRAAD STRIPPER  
PINCE COUPANTE  
KNEIFZANGE



SHARP HOBBY KNIFE  
SCHERP HOBBYMES  
COUTEAU DE MODELISTE  
HOBBY MESSER



# PROTECH

## VEILIGHEIDSVOORSCHRIFTEN

Gebruik uw telegeleide auto met een zekere verantwoordelijkheidszin, om eventuele materiele schade en of lichamelijk letsel te voorkomen, en lees de volgende aanbevelingen. Houd altijd rekening met uw omgeving en de natuur.

Nooit uw auto laten rijden in de buurt van mensen of dieren.

Nooit uw auto gebruiken op de straat of openbare wegen, het model kan ernstige ongevallen veroorzaken in het verkeer. Houd steeds rekening met de omgeving en de natuur. Vermijd het besturen van uw wagen in omgevingen waar het geluid storend werkt.

Gebruik uw auto nooit in de buurt van warmtebronnen of vlammen om ernstige ongelukken te voorkomen.

Gebruik uw auto steeds in open oppervlaktes of in ruimtes zonder veel obstakels. Hierdoor brengt men geen schade aan andere objecten of aan het model zelf. Kijk uit dat er niemand in uw omgeving dezelfde frequentie gebruikt als uzelf. Dit kan tot storing of volledige oncontroleerbaarheid van het model leiden. Ernstige ongevallen kunnen het gevolg zijn. Gebruik enkel speciaal voor de modelbouw samengestelde brandstoffen. Gebruik nooit brandstof van het pompstation of andere brandstoffen die ontplofings- en of brandgevaarlijk zijn. Lees steeds de veiligheidsvoorschriften voor het gebruik. Een verkeerd gebruik van de brandstof kan ernstige materiële en of lichamelijke schade aanbrengen. Enkel de gebruiker is persoonlijk verantwoordelijk voor het gebruik van deze producten.

## VOOR HET GEBRUIK

Na montage van de auto moet eerst de motor ingelopen worden. Kijk alle elementen van de auto goed na voordat men de auto laat rijden. De eerste ritten gebeuren steeds traag en met een zekere voorzichtigheid.

1. Controleer goed of alle schroeven, moeren en andere onderdelen goed vast zitten.
2. Controleer of de batterijen van de zender en ontvanger nog goed zijn. Slechte of lege batterijen kunnen tot controleverlies van het model leiden.
3. Regel de stuurservo en de stuurtrim zo af dat de auto mooi recht rijdt als de stuurknuppel in de neutrale positie staat.
4. Controleer de neutraalstelling van het gasservo. Een verkeerde instelling kan het model op hol doen slaan.
5. Controleer de instelling van de hoofdregelnaald. De motor mag niet gestart worden als de instelling niet juist gebeurd is.
6. Controleer of het luchtfilter en de uitlaat juist zijn gemonteerd. Nooit de auto laten rijden als één van deze beide elementen niet juist gemonteerd zijn. Dit kan ernstige schade tot gevolg hebben voor de motor.
7. Controleer of de brandstofslangen niet gescheurd of beschadigd zijn.
8. Gebruik een weinig smeermiddel aan alle draaiende delen, scharnierpunten, lagers.

## WARMTE, VUUR EN BRANDSTOF

De motor en uitlaat worden heel heet gedurende het gebruik van de auto en kunnen ernstige brandwonden veroorzaken als men deze elementen aanraakt.

Raak nooit de draaiende delen aan. Doordat deze elementen zeer snel draaien kunnen ze ernstige letsels veroorzaken.

Gebruik enkel brandstof voor de modelbouw gemaakt. Gebruik de brandstof enkel in goed geventileerde ruimtes. Houd de brandstof buiten het bereik van kinderen of warmtebronnen. Vul de brandstoftank nooit als de startbatterij op de motor aangesloten is. De brandstof is toxisch, vermijd daarom elk contact met de huid en ogen.

## ONDERHOUD

De motor en uitlaat worden tijdens het rijden zeer warm, en kunnen ernstige letsels veroorzaken als men deze aanraakt. Laat steeds deze elementen voldoende afkoelen, vooraleer men met het onderhoud van de auto aanvangt. Laat nooit brandstof in de tank staan. Rijd steeds de brandstoftank volledig leeg. Het is zeer belangrijk de luchtfilter goed zuiver te houden.

## MONTAGE

1. Schroef alle schroeven goed vast en gebruik borgmiddel op alle schroeven die metaal/metaal contact maken om lostrillen te voorkomen.
2. Na een tijdje de auto gebruikt te hebben, controleer of alle schroeven nog goed vastzitten en of het differentieel nog voldoende gesmeerd is. Zoniet alle schroeven aandraaien en het differentieel met vet vullen.
3. Voor het gebruik, alle glijlagers van de wielen en aandrijving goed van olie voorzien.
4. Tijdens de montage, niet vergeten de banden op de velgen te lijmen met sekondenlijm.
5. Controleer regelmatig het niveau van de olie in de schokdempers.

## HOE DE MOTOR TE STARTEN

1. Vul de brandstoftank
2. Draai de hoofdregelnaald van de carburator dicht om hem vervolgens met 2 toeren te openen.
3. Druk 5 tot 6 maal op het pompje om de brandstof aan te zuigen.
4. Sluit de gloeiplugstekker met zijn batterij op de gloeiplug aan. Laat de stekker op zijn plaats zitten en geef 50 % gas.
5. Start de motor met korte trekjes aan de trekstarter. Trek voorzichtig met herhalende en korte trekjes. Trek het touw nooit verder als 25 cm.
6. Als de motor niet start, ga dan niet verder ! Als de motor teveel brandstof heeft, draai dan de gloeiplug uit de motor en trek ongeveer 10 keer aan de trekstarter tot de motor weer leeg is. Let op voor de ogen ! Blaas op de gloeiplug om het gloeidraadje van de gloeiplug te drogen. Hermonteer de gloeiplug en start terug van stap 4.

## HOE DE MOTOR INLOPEN

De motor moet eerst goed ingelopen worden alvorens met het model echt te gaan rijden.

Zoek een zuivere en goed geventileerde ruimte. Plaats het model op een verhoogje zodat de wielen vrij van de grond kunnen draaien.

Vul de brandstoftank en start het model zoals voorheen beschreven werd. Laat de motor op leegloop draaien tot de brandstoftank leeg is. Laat de motor afkoelen en vul de brandstoftank opnieuw voor een nieuwe inlooppessie. Regel de gastrim zo dat de wielen niet aangedreven worden.

Na deze inlooperperiode kan het model gereden worden. Dit dient traag te gebeuren voor een periode van 2 tot 3 tankvullingen.

Vermijd de volgas positie tijdens het inlopen.

Een nieuwe motor reageert minder snel op het gasgeven en het is zelfs mogelijk dat de motor afslaat tijdens het inlopen. In dit geval de motor herstarten en meer progressief gas geven.

## HOE DE MOTOR AF TE REGELEN

Draai eerst de hoofdregelnaald dicht om deze vervolgens met 2 toeren te openen. Nu kunnen we de motor starten. De motor zal veel roken, wat op een zeer rijke afstelling duidt. Rij met de auto rechte lijnen. Om het toptoerental van de motor te regelen gaan wij de hoofdregelnaald dicht draaien, dit doen we met 1/8 toer per keer. Als het toerental van de motor tijdens het rijden afneemt en de motor weinig of bijna geen rook meer verspreid staat deze te mager afgeregeld.

Laat de motor vervolgens 10 sec op leegloop draaien, om vervolgens volgas te geven. Als de motor niet snel reageert, maar eerst sputtert om dan naar het volgas regime op te lopen moet de onderste regelnaald een weinig ingedraaid worden. Dit doen we ook weer per 1/8 toer. Neemt de motor echter direct op, dan kunnen wij de tegenregelnaald een ietsje opendraaien. De inregeling van de beide regelnaalden kan de afregeling beïnvloeden. Regel de leegloopschroef zo dat de motor in de leegloopstand een zo laag mogelijk toerental draait.

**LET OP :**

**OM DE LEVENSDUUR VAN UW MOTOR TE VERLengen IS HET STEEDS AAN TE RADEN  
DE MOTOR EEN WEINIG TE RIJK AF TE STELLEN.**

**PROTECH®**

## **PRECAUTIONS DE SECURITE**

Afin de prévenir tout dommage matériel ou corporel, faire évoluer les modèles radiocommandés de façon responsable en suivant au minimum les quelques recommandations ci-après. Prendre l'environnement en considération.

Ne jamais faire évoluer les modèles R/C près de personne ou animaux, ne pas considérer humains ou animaux comme des obstacles à éviter !

Ne jamais faire évoluer les modèles dans la rue ou sur une route : ils peuvent causer de graves accidents de la circulation.

Pour éviter tout dommage matériel ou corporel, ne pas faire évoluer les modèles dans un espace restreint ou bondé .

Tenir compte de l'environnement. Eviter les évolutions dans les endroits où le bruit peut entraîner des désagréments. Ne jamais faire évoluer le modèle près d'une source de chaleur ou d'une flamme sous peine d'accidents sérieux. La collision du modèle avec d'autres objets entraîne des dommages matériels aux objets et au modèle proprement dit, utiliser votre voiture dans les zones dégagées.

S'assurer que la personne d'autre n'utilise la même fréquence dans les environs. L'utilisations simultanée de la même fréquence pour les modèles roulants, volants ou navigants peut entraîner la perte de contrôle des dits modèles et causer de sérieux accidents.

N'utiliser que du carburant spécial pour modèles réduits. Ne jamais employer d'essence ou autre carburant qui peuvent exploser et brûler causant dommages matériels et blessures graves. Bien lire les précautions d'utilisations sur le contenant et s'y conformer. Un usage incorrect du carburant peut entraîner de dommages matériels et corporels. Seul l'utilisateur est personnellement responsable de l'usage qu'il fait du produit.

## **VERIFICATION AVANT UTILISATION**

La première opération après assemblage est le rodage du moteur. Vérifier deux fois tous les éléments du véhicule avant de le faire évoluer lentement tout en contrôlant la direction et la commande de gas.

1. S'assurer qu'écrous et boulons, et plus particulièrement les vis pointeau sont bien serrés.
2. S'assurer que les piles d'émetteur et de récepteur sont fraîches. Des piles déchargées peuvent entraîner une perte de contrôle du modèle.
3. Ajuster le servo de direction et régler le trim de façon à ce que la voiture roule en ligne droite lorsque le manche/volant de direction est au neutre.
4. Vérifier doublement le neutre de la commande de gas. Un réglage incorrect peut entraîner le départ inopiné du modèle.
5. Vérifier doublement le réglage du pointeau de carburateur. Le moteur peut ne pas démarrer si le pointeau n'est pas correctement positionné.
6. S'assurer que le filtre à air et l'échappement sont propres et correctement installés. Ne jamais faire évoluer le modèle sans ces éléments sous peine d'endommagement important du moteur.
7. S'assurer que les durités ne sont pas fendues ou obstruées. Ceci peut entraîner des fuites ou même une casse moteur.
8. Appliquer de la graisse aux suspensions, pignons, paliers ...

## **CHALEUR, FEU ET CARBURANT**

Les éléments tels le moteur, l'échappement ... deviennent très chauds lors des évolutions et peuvent causer de sérieuses brûlures si on les touche !

Ne pas toucher les pièces en mouvement telles que les arbres d'entraînement, les pignons ... car leur rotation rapide peut entraîner de blessures graves.

N'utiliser que du carburant pour le modélisme. Ne jamais employer d'essence ou autres carburants pouvant exploser et s'enflammer et donc provoquer de sérieuses brûlures / blessures. Manipuler le carburant uniquement dans les zones bien ventilées. Le tenir éloigné d'une flamme ou de toutes autres sources de chaleur. Ne jamais faire le plein du modèle ou effectuer l'amorçage avec la batterie ou l'accu de démarrage connecté au moteur. Le carburant est toxique : éviter le contact avec la peau et les yeux. Le tenir éloigné des enfants.

## **MAINTENANCE**

Les éléments tels que le moteur, l'échappement ... deviennent très chauds lors des évolutions et peuvent causer de sérieuses brûlures si on les touche ! En conséquence, laisser refroidir avant d'entamer le nettoyage ou l'entretien du modèle.

Ne jamais laisser de carburant dans le réservoir. Faire évoluer le modèle jusqu'à épuisement du carburant !

Nettoyer la chambre du pot d'échappement.

Il est impératif de maintenir le filtre à air propres.

## **MONTAGE**

1. Bien serrer et appliquer du frein filet sur toutes les vis de connection métal/métal (support d'amortisseurs, support de tirants avant)
2. Au bout d'un certain temps d'utilisation, vérifier le serrage des vis ainsi que le graissage du différentiel. Le cas échéant, resserrer les premières et rajouter de la graisse dans le différentiel.
3. Avant utilisation, huiler tous les paliers métal fritté, roues et transmissions principale.
4. Lors du montage de l'ensemble, ne pas oublier de coller les pneus sur les jantes avec de la colle cyano.
5. Contrôler périodiquement le niveau d'huile des amortisseurs.

## **PROCEDURE DE DEMARRAGE DU MOTEUR**

1. Remplir le réservoir à carburant.
2. Fermer le pointeau situé sur le carburateur. L'ouvrir ensuite de deux tours.
3. Appuyer 5 ou 6 fois sur le bouton d'amorçage du réservoir.
4. Connecter le socquet à la bougie pour chauffer cette dernière.
5. Laisser le socquet en place et amener les gas à 50 %.
6. Démarrer le moteur par petites tractions sur câble de lancement. Tirer par petits coups et répétifs. Ne pas tirer la corde au delà de 25 cm.
7. Si le moteur ne démarre pas, ne pas insister ! Si le moteur est noyé, enlever la bougie et tirer le lanceur 10 à 20 fois pour vider complètement le cylindre de carburant. Attention aux yeux ! Souffler sur la bougie pour sécher le filament. Réinstaller la bougie et reprendre à l'étape 4.

## **PROCEDURE DE RODAGE**

Bien veiller à effectuer le rodage du moteur avant de faire évoluer le modèle pour la première fois.

Choisir un endroit propre et bien ventilé et poser le modèle sur un socle afin que les roues ne soient pas au contact du sol.

Remplir le réservoir et démarrer le moteur selon la procédure précédemment décrite. Laisser tourner le moteur au ralenti jusqu'à épuisement du carburant. Laisser le moteur refroidir et effectuer ensuite un nouveau remplissage pour une nouvelle séance de ralenti. Agir éventuellement sur le trim de ralenti de façon à ce que les roues soient pas entraînées.

Après ce rodage statique, remplir le réservoir et faire évoluer le modèle lentement en vérifiant les fonctions R/C.

Répéter 2 à 3 fois cette opération.

Eviter la position « Pleins Gas » lors des séances de rodage.

Un moteur neuf peut répondre mollement et même caler lors de l'accélération. Dans ce cas, réessayer en ouvrant les gas plus progressivement.

## **PROCEDURE DE REGLAGE**

Réglez d'abord le pointeau en le fermant complètement pour rouvrir ensuite de 2 tours. A présent, l'on peut démarrer le moteur qui tournera très riche tout en dégageant une forte fumée.

Conduisez la voiture en ligne droite.

Pour accélérer le rythme du moteur : mettre le moteur moins riche (diminuer l'apport du carburant). Il convient de le faire par un 1/8 de tour à chaque fois. Le moteur accéléré. Si à un moment donné le rythme diminue, il suffit de laisser rouler le moteur pendant quelques secondes au ralenti pour ensuite donner plein gas. Si le moteur ne répond pas aussitôt, il faut tourner d'un 1/8 de tour le contre - pointeau dans le sens horaire des aiguilles d'une horloge. Le maniement du contre pointeau peut néanmoins influencer le réglage du pointeau. Réglez le ralenti du moteur au plus bas de régime possible.

## **ATTENTION :**

**POUR AUGMENTER LA LONGEVITE DE VOTRE MOTEUR, AJUSTER LE POINTEAU UN RIEN PLUS RICHE !**

**PROTECH**

## **VORSICHTSMASSNAHMEN**

Dieses funkgesteuerte Auto ist kein Spielzeug. Fahren Sie Ihr Auto stets mit Verantwortungsbewusstsein.

Lesen Sie vor der Verwendung die Anweisungen. Fahren Sie Ihr Auto nie in öffentlichen Bereichen oder auf Spielplätzen.

Fahren Sie niemals auf öffentlichen Straßen, da dies Unfälle verursachen kann. Denken Sie stets an die Umwelt. Fahren Sie das Auto nicht an Orten, an denen der Lärm stören kann. Fahren Sie Ihr Auto nie in der Nähe von Hitzequellen oder Flammen. Vergewissern Sie sich, dass kein anderes Fahrzeug auf derselben Frequenz fährt. Dies kann zu Interferenzen oder zur vollständigen Unkontrollierbarkeit des Autos führen. Verwenden Sie nur besonderen Modellautokraftstoff. Verwenden Sie niemals anderen Kraftstoff, der explosiv oder feuergefährlich ist. Ein nicht sachgemäßer Einsatz des Kraftstoffes kann schwere Verletzungen oder Schäden verursachen. Allein der Verwender haftet für die Verwendung des Produkts.

## **VOR DER ERSTEN VERWENDUNG**

- Geben Sie neue oder frisch aufgeladene Batterien in die Batteriebox von Sender (8 Stück) und Empfänger (4 Stück).
- Prüfen Sie sorgfältig, dass die Kontrollfunktionen des Senders mit den Bewegungen auf dem Auto übereinstimmen. (Drosselklappen-Steuerung)
- Prüfen Sie, ob alle Muttern, Bolzen und Schrauben fest angezogen sind.
- Stellen Sie sicher, dass Luftfilter und Schalldämpfer korrekt aufgesetzt sind. Fahren Sie das Auto nie, wenn eines der beiden Elemente nicht ordnungsmäßig aufgesetzt ist, da dies schwere Schäden an Ihrem Motor verursachen kann.
- Prüfen Sie, ob alle Kraftstoffleitungen in gutem Zustand sind.
- Der Motor muss vor der Verwendung eingelaufen werden (Siehe Abschnitt ...)

## **HITZE, FEUER UND KRAFTSTOFF**

Motor und Schalldämpfer werden bei der Verwendung des Autos sehr heiß und können schwere Verbrennungen verursachen. Berühren Sie niemals die rotierenden Teile, sie können schwere Verletzungen verursachen, wenn Sie mit hoher Drehzahl laufen. Verwenden Sie den Kraftstoff nur in freier Luft und halten Sie ihn von Kindern und Hitzequellen fern. Füllen Sie den Kraftstofftank nicht, wenn der Glühstart mit dem Motor verbunden ist. Der Kraftstoff ist giftig. Vermeiden Sie daher jede Berührung mit Haut oder Augen.

## **WARTUNG**

Lassen Sie Motor und Schalldämpfer abkühlen, ehe Sie mit der Wartung des Wagens beginnen. Lassen Sie keinen Treibstoff im Treibstofftank. Es ist sehr wichtig, den Luftfilter sauber zu halten. Verwenden Sie besonderes Luftfilteröl für den Luftfilter, um zu vermeiden, dass Sand und Staub in den Motor gelangen.

## **STARTEN DES MOTORS**

1. Füllen Sie den Treibstofftank.
2. Drehen Sie die Hauptnadel (1) (im Uhrzeigersinn) ganz zu, und öffnen Sie sie um zwei volle Umdrehungen.
3. Drücken Sie fünf bis sechs Mal auf die Pumpe des Treibstofftanks.
4. Verwenden Sie den Glühstart mit der Glühkerze. Lassen Sie den Glühstart an, und ziehen Sie den Drosselklappen-Hebel auf Ihrem Sender ungefähr auf Halbgas.
5. Starten Sie den Motor mit Hilfe von kurzem, aber heftigem Ziehen am Seilzugstarter. Ziehen Sie das Seil niemals mehr als 25 cm.
6. Wenn der Motor nicht sofort startet... STOPP. Wenn der Motor nicht umläuft, ist zu viel Treibstoff im Motor. Schrauben Sie die Glühkerze los, und ziehen Sie einige Male am Seilzugstarter, um den überschüssigen Treibstoff zu entfernen. Achten Sie darauf, dass kein Treibstoff in Ihre Augen gelangt. Blasen Sie auf die Glühkerze, um den Treibstoff vom Glühelement zu entfernen. Montieren Sie die Glühkerze wieder, und beginnen Sie wieder bei Schritt 4.

## **EINLAUFEN DES MOTORS**

Die zuerst einzustellende Nadel ist die Hauptnadel (1), die den Kraftstofffluss bei Vollgas kontrolliert. Drehen Sie die Hauptnadel (1) im Uhrzeigersinn, bis sie geschlossen ist, ehe Sie den Motor starten. Wenn die Nadel (1) vollständig geschlossen ist, drehen Sie die Hauptnadel (1) zwei Drehungen (gegen den Uhrzeigersinn) wieder auf. Dies ist die Fahrtstellung. Versuchen Sie nun, den Wagen wie oben beschrieben zu starten. Der Motor sollte fett laufen (viel Rauch), fahren Sie das Auto am Anfang ganz behutsam, um den Motor aufwärmen zu lassen. Der Motor wird nicht viel Kraft entwickeln, aber wir empfehlen, diese Einstellungen für die ersten drei Treibstofftanks beizubehalten.

## **EINSTELLUNG DES MOTORS**

Wenn Sie das Auto drei Treibstofftanks lang gefahren haben, können Sie beginnen, den Motor durch Drehen der Hauptnadel (1) im Uhrzeigersinn magerer einzustellen. Drehen Sie nur in 1/8 Schritten. Wenn Sie die Hauptnadel (1) nach innen drehen, steigt die Drehzahl. Wenn Sie sie zu weit drehen, wird der Motor an Drehzahl zu verlieren beginnen und ausgehen, wenn Sie Vollgas geben. Wenn dies geschieht, müssen Sie die Hauptnadel (1) (gegen den Uhrzeigersinn) wieder öffnen, bis der Motor mit nicht zu viel Rauch läuft. Sobald Sie das obere Ende eingestellt haben, können sie die untere Nadel einstellen (2). Dies tun Sie, indem Sie das Auto rund zehn Sekunden lang im Leerlauf laufen lassen und dann Vollgas geben. Wenn der Motor stottert und die Drehzahl nur langsam zunimmt, ist die untere Nadel (2) zu fett eingestellt (zu viel Benzin), und Sie müssen die untere Nadel (2) (im Uhrzeigersinn) nach innen drehen. Wenn der Motor schnell anläuft, dann aber abzusterben beginnt, wenn Sie die Drosselklappe öffnen, ist die untere Nadel (2) zu mager eingestellt (nicht genug Treibstoff). Sie müssen die untere Nadel (2) (gegen den Uhrzeigersinn) öffnen.

Die Einstellung der Hauptnadel (1) und die Einstellung der unteren Nadel (2) können einander beeinflussen. Wenn Sie daher eine Nadel anpassen, ist es möglich, dass Sie auch die andere nachstellen müssen. Sobald der Motor korrekt eingestellt ist, müssen Sie die Drosselklappen-Anschlagschraube (3), die die Leerlaufgeschwindigkeit des Motors regelt, einstellen. Stellen Sie den Leerlauf des Motors so niedrig wie möglich ein, ohne dass der Motor ausgeht.

## **ACHTUNG:**

**UM DIE LEBENSDAUER IHRES MOTORS ZU VERLÄNGERN, IST ES BESSER, IHREN MOTOR BEI ZU FETTER ALS BEI ZU MAGERER EINSTELLUNG LAUFEN ZU LASSEN.**

**PROTECH**®

## Finishing your Phaser RS Afwerking van de Phaser RS Finition de votre Phaser RS Endbearbeitung Ihres Phaser RS

Mount the tires on the rims, carefully glue the tires to the rims using CA glue (we recommend using PROTECH CA glue part no: A105 -25). Once the tires are glued, place the rims onto the car and secure with M8 alu nuts.

Cut the body on the lines that are visible on the body. You have to cut it with a special curved lexan scissors (Protech item nr. AK100).

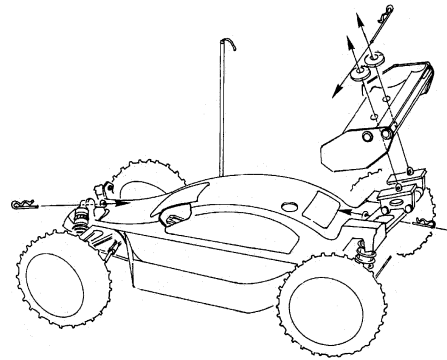
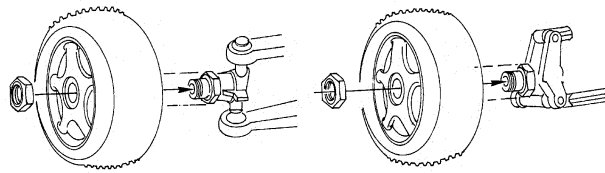
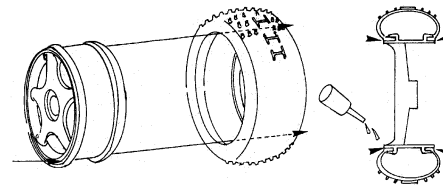
The wing and body have to be placed as shown.

Monteer de banden op de velgen. Lijm de banden vast met sekundelijm (aanbevolen PROTECH CA lijm bestelnr.: A105-25). Monteer vervolgens de wielen aan het chassis. Schroef de wielen vast met de M8 alu moeren.

Knip vervolgens de carrosserie uit volgens de lijnen die op de carrosserie staan aangegeven. Om een lexan body uit te knippen, kan je het beste gebruik maken van een speciaal gebogen lexan schaar (Protech art.nr. AK100).

Collez les pneus sur les jantes avec de la colle cyanoacrylate (nous recommandons le CA PROTECH nr. A105-25). Montez ensuite les roues sur le chassis. Vissez fermement les roues au moyen des écrous alu M8.

Découpez la carrosserie en suivant la ligne inférieure qui est dessinée dans la carrosserie. Pour une découpe facile des carrosseries en polycarbonate, utilisez des ciseaux spéciaux pour Lexan (Protech nr. art. AK100).



Drill a 7mm hole for body post  
Boor een 7mm gat voor de body steun  
Faire un trou de 7mm pour le support carrosserie  
Bohren Sie ein Loch von 7mm für die Hälterung des Karosse

Hole for antenna/Gat voor antenne/  
Trou pour antenne/Loch für die antenne

Cut out for engine/  
Uitsparing voor motor/  
Évidement pour moteur/  
Ausparung für dem motor

Hole for fuel tank/  
Gat voor brandstoftank/  
Trou pour reservoir/  
Loch für die tank

Hole for tuned pipe/  
Uitsparing voor uitlaat/  
Évidement pour résonateur/  
Loch für den resonator

**Body Phaser RS**  
carrosserie Phaser RS  
Phaser RS koetswerk  
Karosserie Phaser RS  
T55.026

Drill a 7mm hole for  
body post/  
Boor een 7mm gat  
voor de body steun/  
Faire un trou de 7mm  
pour le support car-  
rosserie/  
Bohren Sie ein Loch  
von 7mm für die Häl-  
terung des Karosse

## Painting your Phaser RS Sputen van de Phaser RS Peindre votre Phaser RS Ihr Phaser RS malen

Painting the body and wing

The body is painted or sprayed on the inside. For this use only special paint that is suitable for polycarbonate (we recommend PROTECH RACING FINISH). Before starting to paint or spray, the body must be thoroughly degreased. This can be done by washing the inside of the body with water and washing up liquid. Use a normal towel to dry the body, do not use paper towels to do this as they cause static electricity to build up inside the body and this will attract dust. When the body is dry, try not to touch the inside of the body. The following step is to mask of the windows with masking tape/film or masking fluid. When spraying the body, use very light coats and allow the paint to dry between coats.

Schilderen van het koetswerk

Het koetswerk wordt aan de binnenkant geschilderd met penseel of gespoten. Gebruik hiervoor enkel speciale polycarbonaat-verf geschikt voor polycarbonaat (we bevelen de PROTECH RACING FINISH aan). Alvorens met het schilderen of spuiten te beginnen moet de carrosserie goed ontvet worden. De carrosserie kan eenvoudig ontvet worden met water en detergent voor de afwas. Daarna goed afdrogen. Gebruik hiervoor geen papieren doekjes, zij maken de carrosserie statisch en dit trekt stof aan. Een gewone keukenhanddoek is perfect. De volgende stap is het afplakken van de ramen met afplakfilm of vloeibaar afplakmateriaal. Bij het spuiten van de carrosserie steeds dunne lagen aanbrengen en de verf de kans laten om te drogen.

Peindre la carrosserie

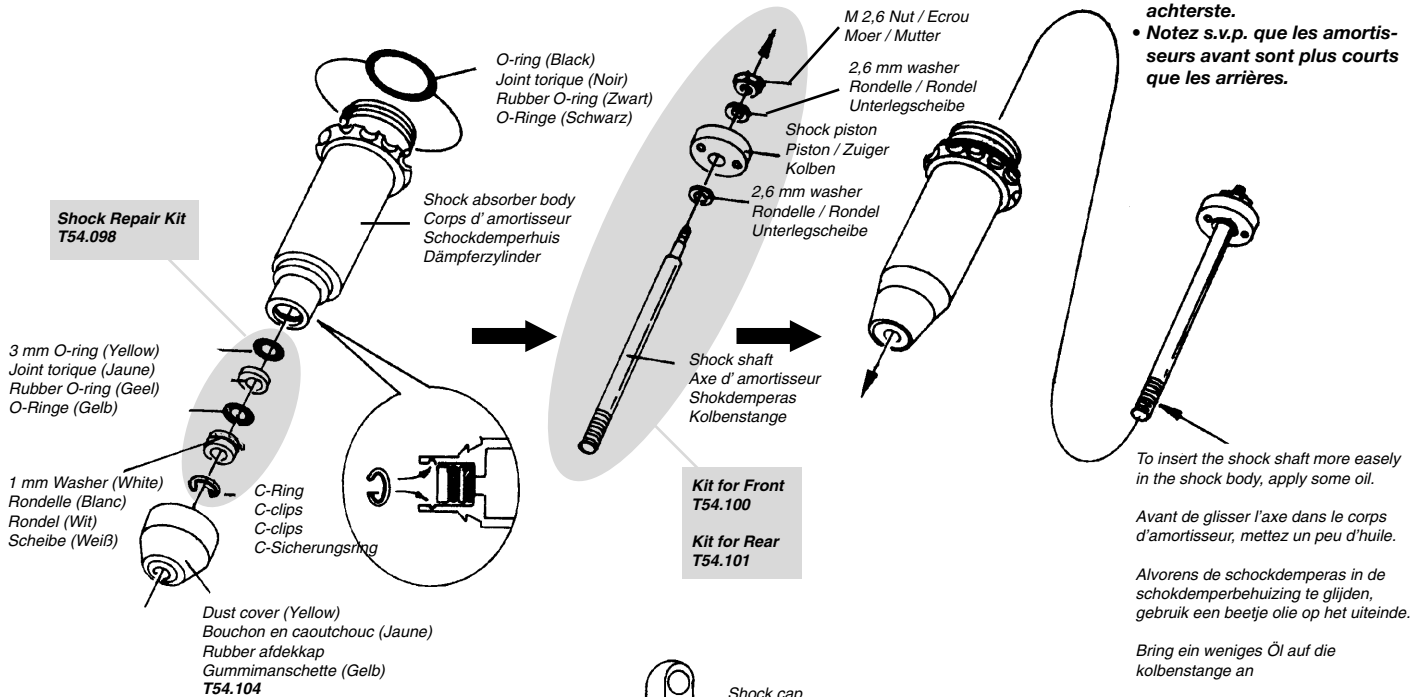
La carrosserie est peinte au pinceau ou au pistolet du côté intérieur. Utilisez pour cela uniquement de la peinture spéciale convenant au polycarbonate (par ex. PROTECH RACING FINISH). Avant de commencer à peindre, la carrosserie doit être bien dégraissée. La carrosserie peut être simplement dégraissée avec de l'eau et du détergent vaisselle. Ensuite, sécher soigneusement. Ne pas utiliser de mouchoir en papier, qui charge la carrosserie en électricité statique. Un essuie de cuisine ordinaire convient parfaitement. Par après masquez les vitres avec du film de masquage ou du liquide à masquer. Peignez toujours par fines couches successives en laissant sécher quelques minutes entre chaque couche.

**PROTECH**

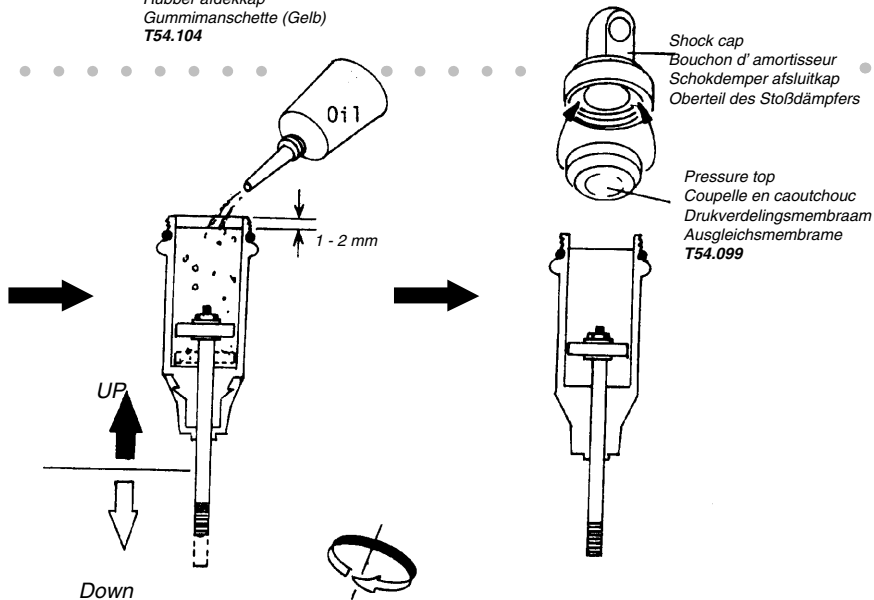
1

**Assembly of the front and rear shock absorbers**  
**Assemblage des amortisseurs AV et AR**  
**Montage van de voorste en achterste schokdempers**  
**Montierung des Dämpferzylinder vorne und hinten**

- Please note that when building the shock absorber the front shocks are shorter than the rear shocks.
- Noteer dat de vooste schokdempers kleiner zijn dan de achterste.
- Notez s.v.p. que les amortisseurs avant sont plus courts que les arrières.



2



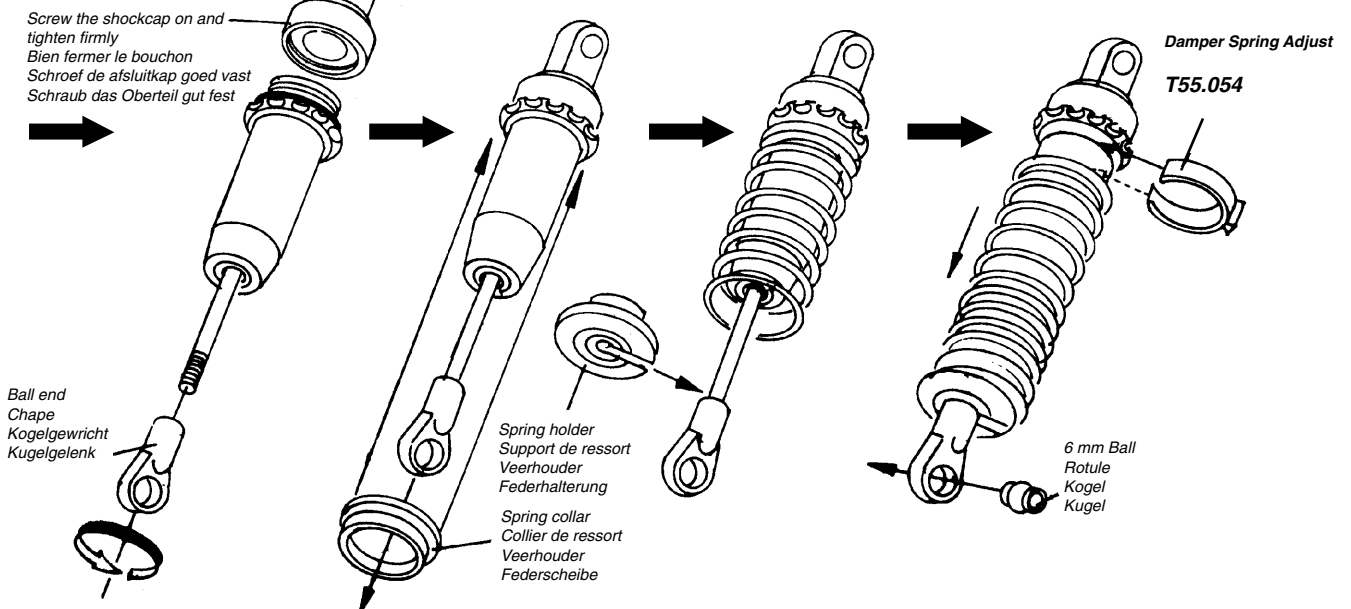
**FRONT : SHORT SHOCK ABSORBERS (2pcs)**  
**AVANT : AMORTISSEURS COURTS (2p)**  
**VOOR : KORTE SCHOKBREKERS (2p)**

**T55.039**

**BACK : LONG SHOCK ABSORBERS (2pcs)**  
**ARRIERE : AMORTISSEURS LONGS (2p)**  
**ACHTER : LANGE SCHOKBREKERS (2p)**

**T55.040**

3



**PROTECH**



# Assembly of the differential (x3) / Montage van het differentieel / Assemblage du différentiel / Montierung des Differential

Diff Case (F/R)  
Carter de différentiel (Av/Ar)  
Differentieel behuizing (V/A)  
Differential Gehäuse (V/H)  
T55.060

Diff Case (Center)  
Carter de différentiel (Central)  
Differentieel behuizing (Midden)  
Differential Gehäuse (Central)  
T55.061

O-ring (Black)  
Joint torique (Noir)  
Rubber O-ring (Zwart)  
O-Ring (Schwarz)  
T54.009

\* Position the O-ring as shown.

T55.064

2 x 12,8 mm pin/Axe/Pen/Welle  
T54.008

O-ring (Red)  
Joint torique (rouge)  
Rubber O-ring (rod)  
O-Ring (rod)  
T54.007

Differential bevel gear (L)  
Pignons de différentiel (Gr)  
Differentieel tandwiel (G)  
Kegelzahnrad (Gr)  
T55.063

Washer (4x)  
Rondelles  
Rondel  
Unterlegscheibe  
T54.011

Differential shaft  
Axes de différentiel  
Differentieelias  
Differentialachse  
T54.005

Differential shaft  
Axes de différentiel  
Differentieelias  
Differentialachse  
T55.062

Differential bevel gear (S)  
Pignons de différentiel (P)  
Differentieel tandwiel (KI)  
Kegelzahnrad (KI)  
T55.063

T54.011

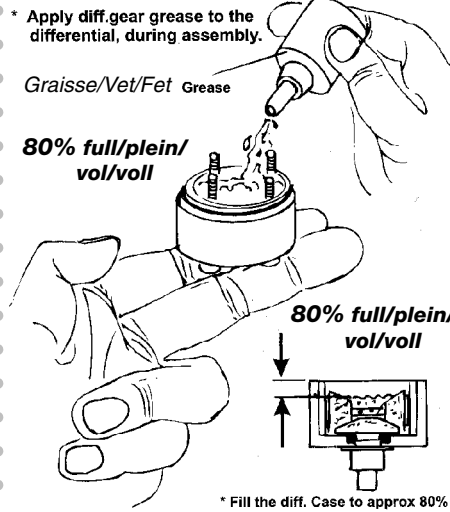
T54.008

O-ring (Red)  
Joint torique (rouge)  
Rubber O-ring (rod)  
O-Ring (rod)  
T54.007

T55.060

NB. It is very important to remove the A-76G shim if the mesh is too tight.

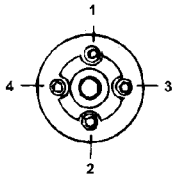
T54.005



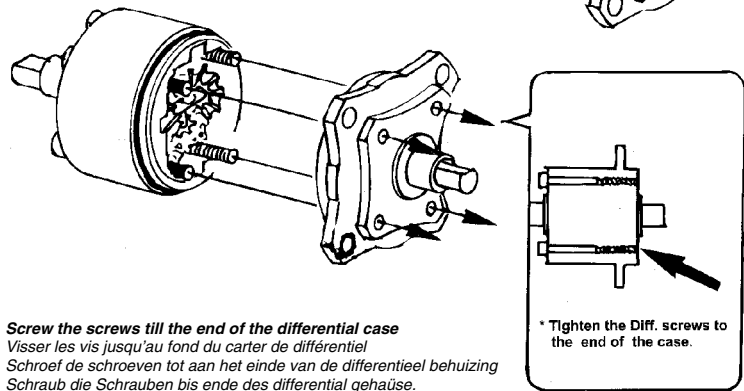
80% full/plein/vol/voll

80% full/plein/vol/voll

\* Fill the diff. Case to approx 80% with grease.

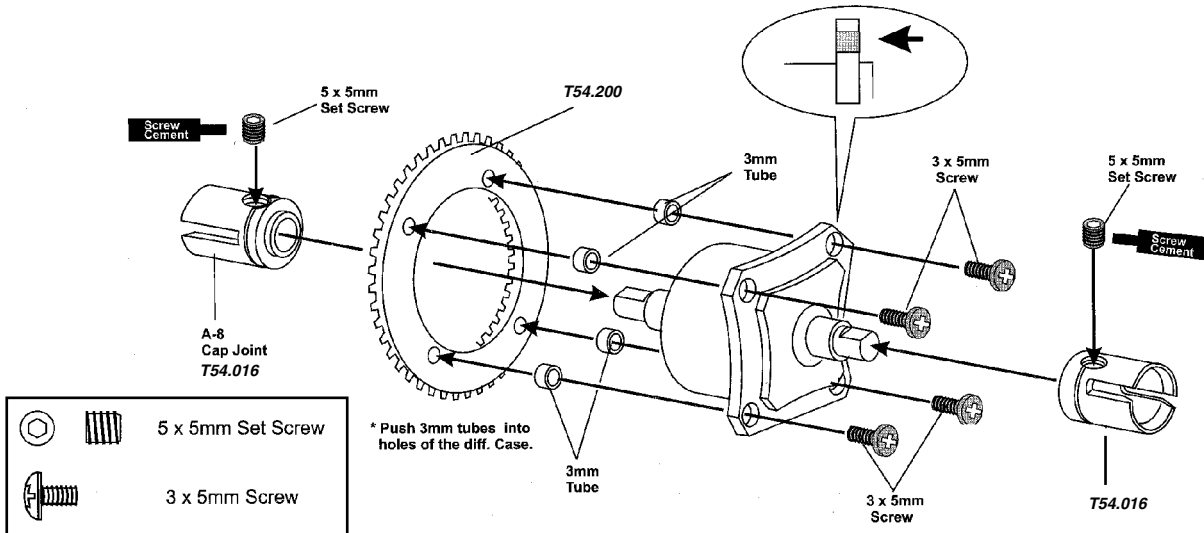


\* Follow the number to tighten up the screw.



Screw the screws till the end of the differential case  
Visser les vis jusqu'au fond du carter de différentiel  
Schroef de schroeven tot aan het einde van de differentieel behuizing  
Schraub die Schrauben bis ende des differential gehäuse.

\* Tighten the Diff. screws to the end of the case.



5 x 5mm Set Screw

3 x 5mm Screw

\* Push 3mm tubes into holes of the diff. Case.

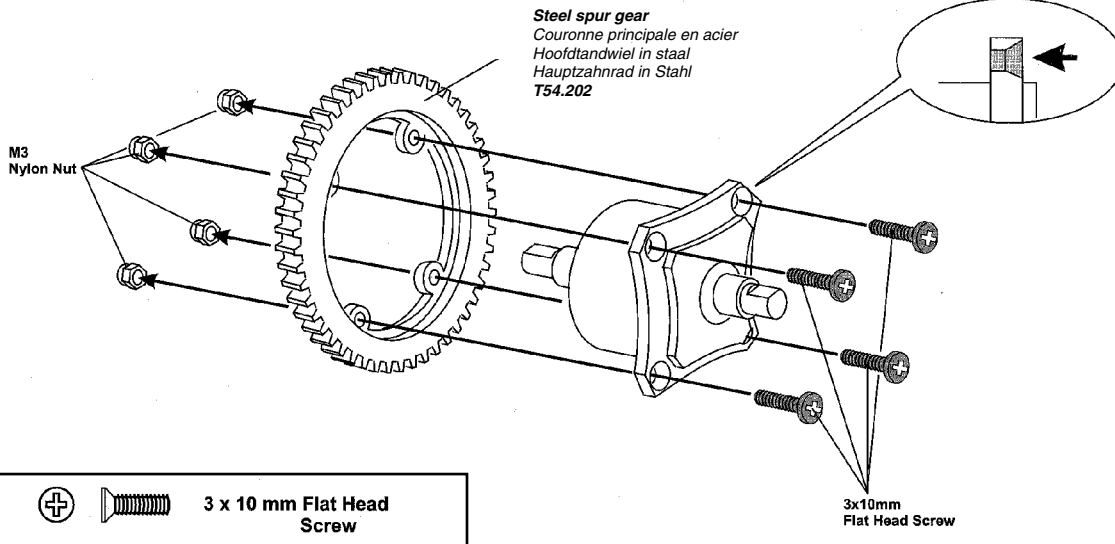
3mm Tube

3 x 5mm Screw

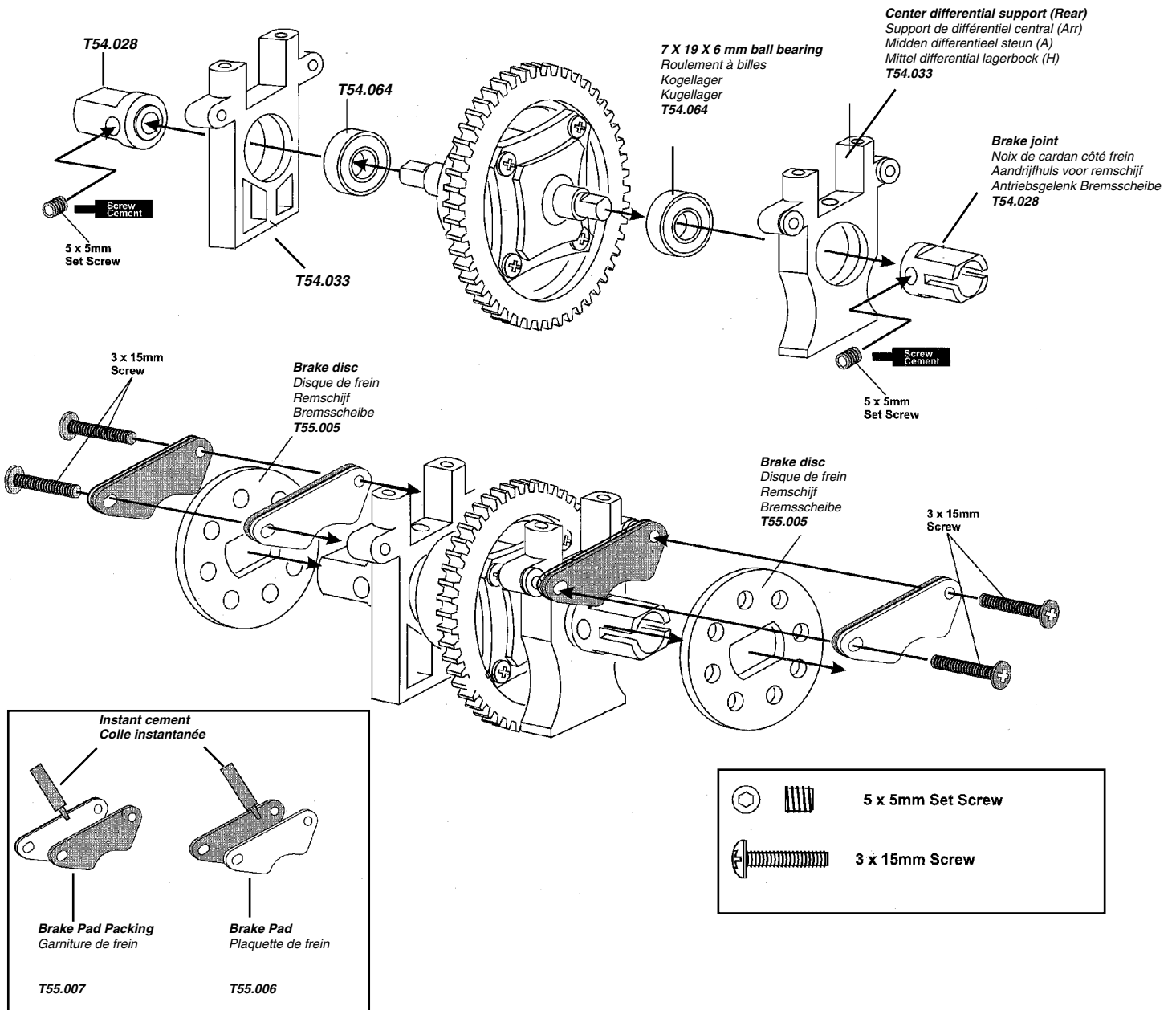
T54.016

# PROTECH

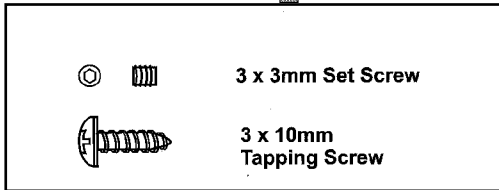
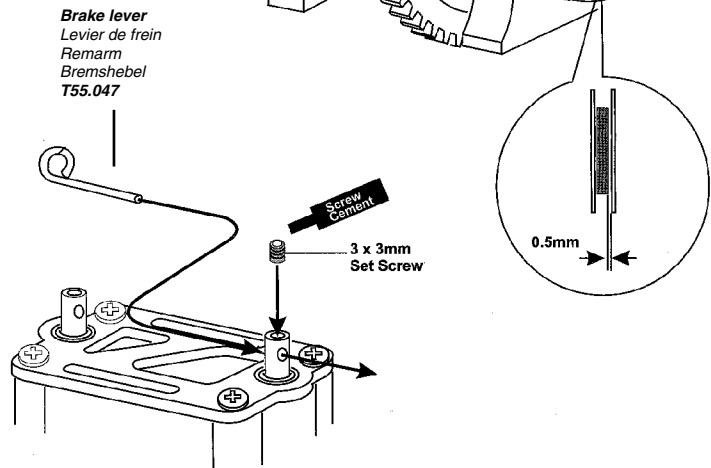
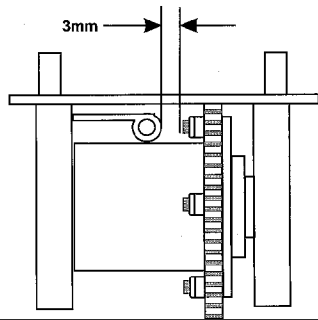
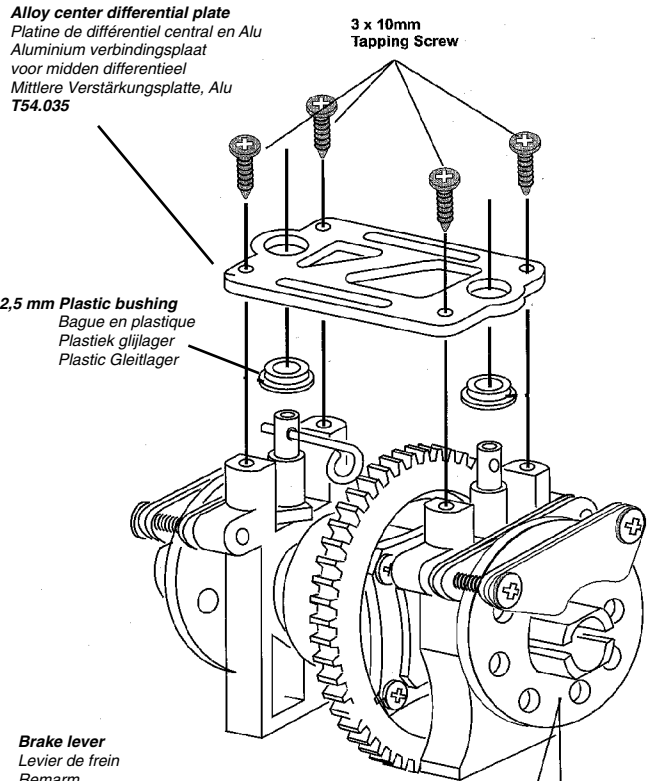
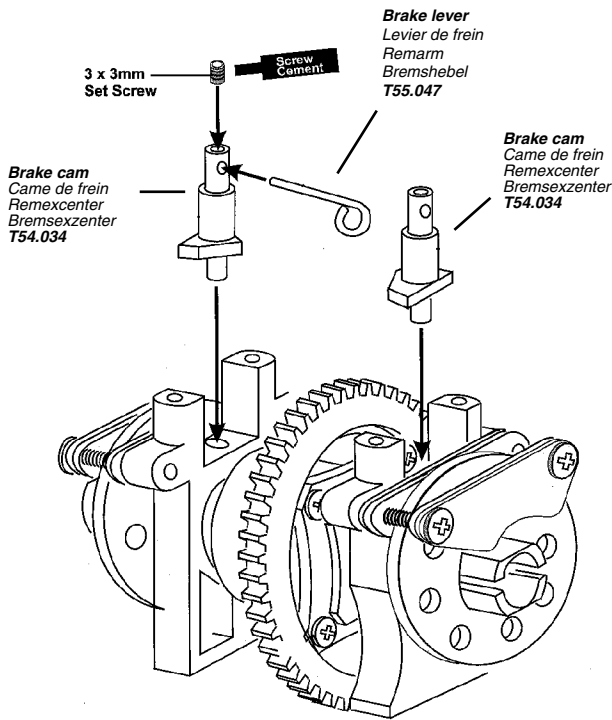
**Assembly of the spur gear / Montage van het hoofdtandwiel /  
Montage de la couronne principale / Montierung von das Hauptzahnrad**



**Assembly of the brake joint cup / Montage van de aandrijfhuuls voor de remschijf /  
Montage de la noix de cardan côté frein / Montierung des Antriebsgelenk Bremsscheibe**



**Assembly of the center diff and brake unit / Montage van het centrale differentieel en de remmen /  
Montage du différentiel central et du frein / Montierung des central Differential und die Bremsen**



**Gear box**  
Carter  
Tandwielkast  
Getriebe gehäuse  
T54.001

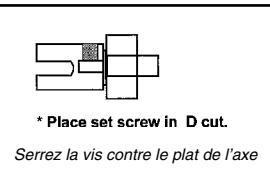
**6 X 13 X 5 mm ball bearing**  
Roulement à billes  
Kogellager  
Kugellager  
T55.053

**Screw Cement**

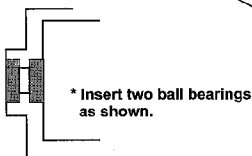
**5 x 5mm Set Screw**

**Joint cup**  
Noix de cardan  
Aandrijfhuls  
Antriebsgelenk  
T54.014

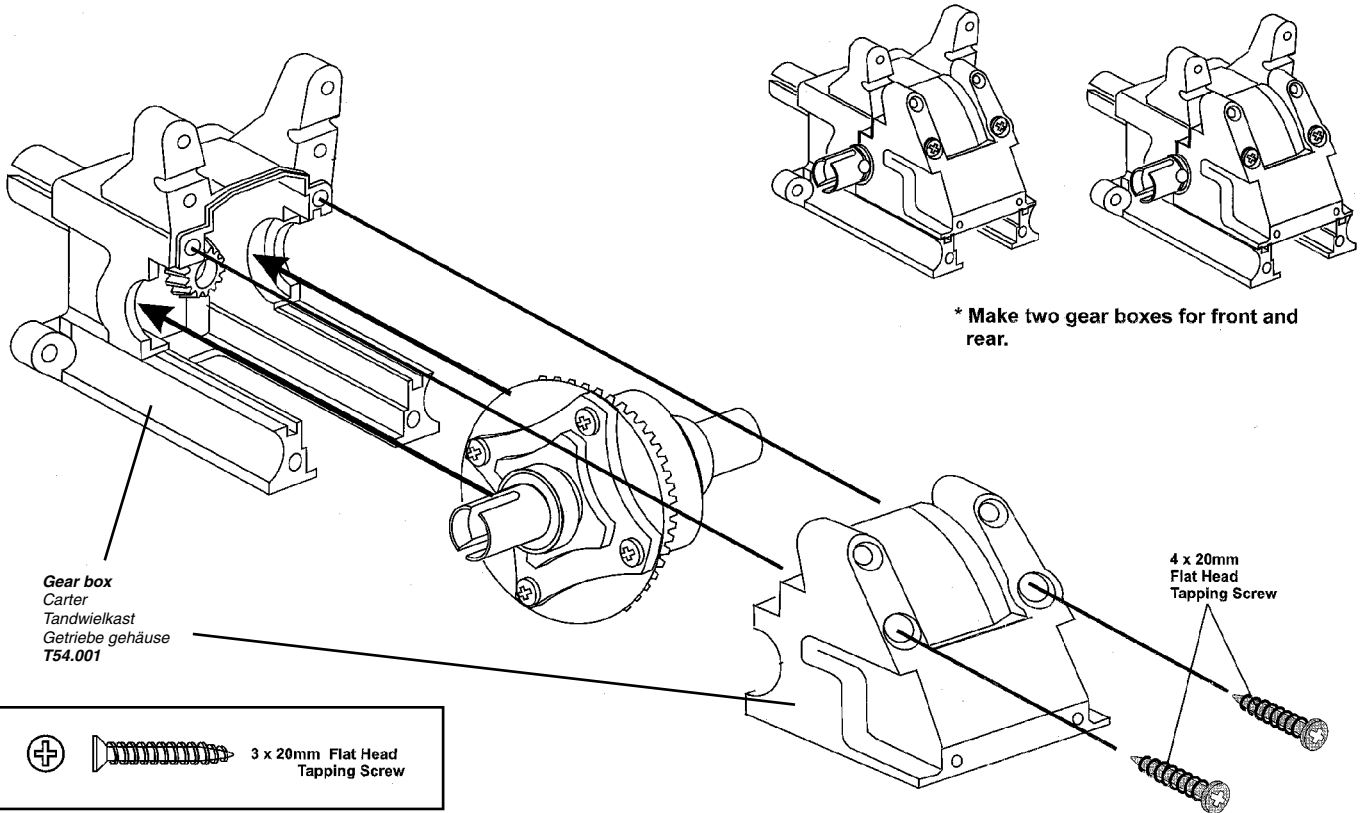
**6 X 13 X 5 mm ball bearing**  
Roulement à billes  
Kogellager  
Kugellager  
T55.053



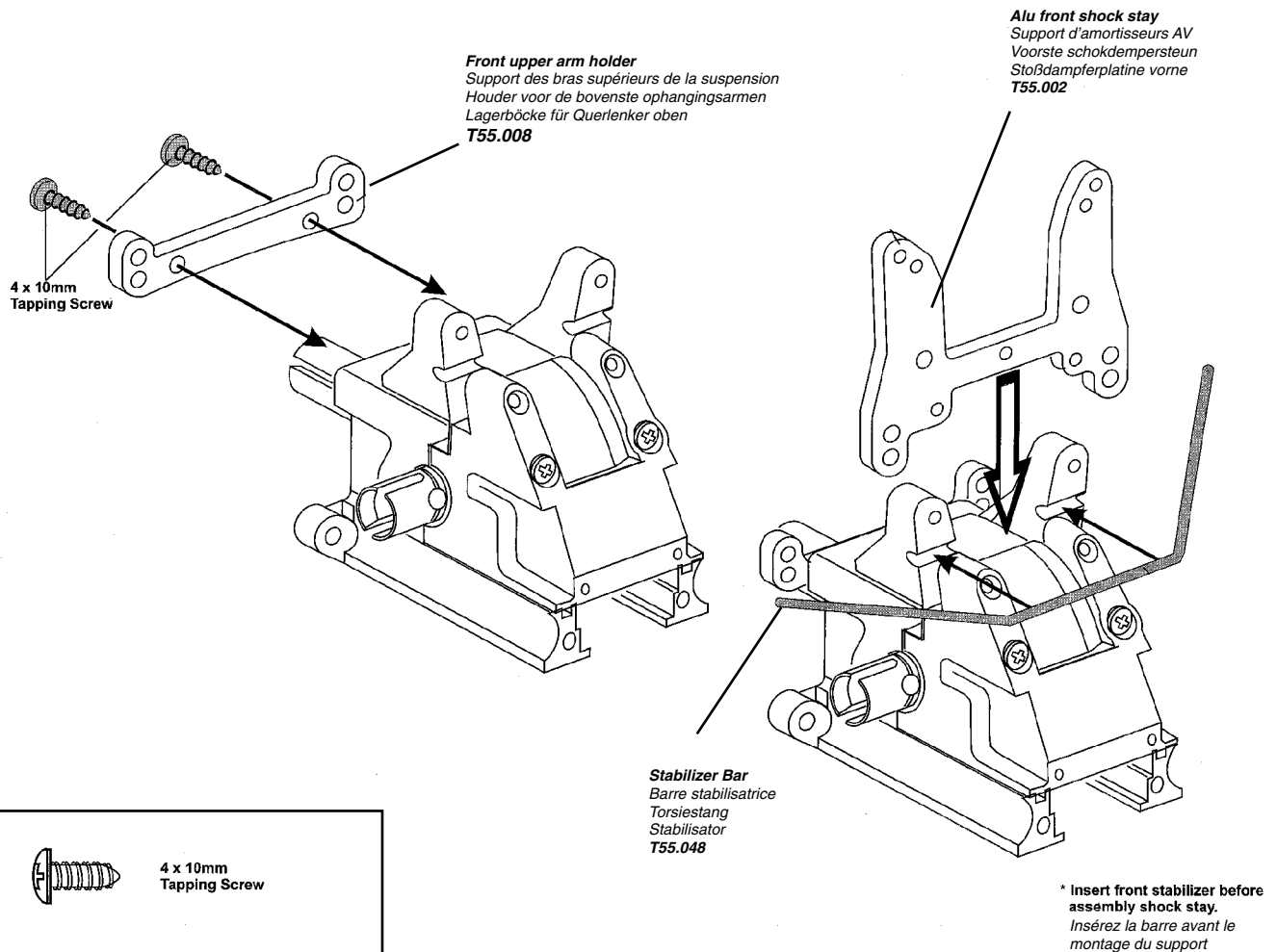
**Bevel gear (small)**  
Pignon conique (petit)  
Tandwiel (klein)  
Kegelzahnrad (Klein)  
T54.024



**Assembly of the front gearbox / Montage van de voorste versnelling /  
Montage du réducteur avant / Montierung des Getriebe Vorne**

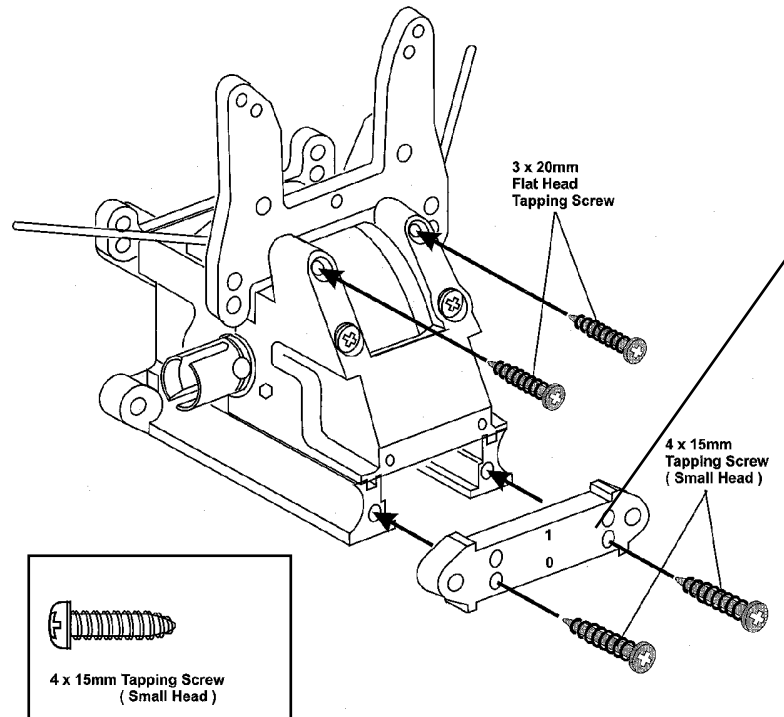


**Assembly of the front shock stay / Montage van de schokdemper vooraan /  
Montage du support d'amortisseurs avants / Montierung**



**PROTECH**

**Assembly of the front suspension / Montage van de voorste ophanging /  
Montage de la suspension avant / Montierung von die vordere Querlenker oben**



**Front lower arm holder**  
Support de bras inférieurs de la suspension  
Houder voor de onderste ophangingsarmen  
Lagerböcke für Querlenker unten  
T54.027

**Ball type knuckle arm (right & left)**  
Fusée de direction à boule (droit & gauche)  
Stuurblok met kogellager (rechts & links)  
Achsschenkel mit Kugellager (rechts & links)  
T55.034

**Washer**  
Rondelle  
Rondel  
Unterlegscheibe  
T55.038

**5mm Hex wrench**  
Clés allen  
Zeskant sleutel  
Sechskant-Steckerschlüssel

**14mm Aluminium nut**  
Ecrou alu  
Aluminium moer  
Aluminium Mutter  
T55.037

**13,8mm Steering ball**  
Rotule  
Kogel  
Kugel  
T55.036

"R" mark is for righthand side  
"R" = côté droit  
"R" = rechts  
"R" = rechts

**Adjust aluminium nut to keep steering ball smooth.**  
Ajuster l'écrou en Alu pour que la rotule puisse bouger librement

**Universal joint**  
Cardan homocinétique  
Kruiskoppeling  
Wellengelenk  
T55.041

**8x16mm Ball bearing**  
Roulement à billes  
Kogellager  
Kugellager  
T55.043

**Front lower suspension arm**  
Bras inférieur de suspension avant  
Voorste onderste ophangingsarm  
Vorderer Querlenker unten  
T55.032

**2,5 x 17 mm Pin**  
Axe  
Pen  
Welle  
T55.044

**Wheel hub**  
Hexagone d'entraînement  
Aandrijfhexagoon  
Radnabe  
T55.042

\* Use 2.5mm Hex Wrench.

**5 X 5 mm Set screw**  
Vis allen  
Stelschroef  
Gewindestifte

\* Do not over tighten 5x5mm set screw.

**4x4mm Set Screw**  
Vis allen  
Stelschroef  
Gewindestifte

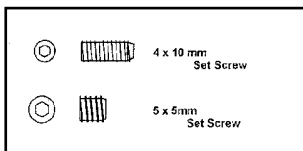
**4 X 10mm Set screw / Vis allen**  
Stelschroef / Gewindestifte

\* Approx 3mm

**Front upper suspension arm**  
Bras supérieur de suspension avant  
Voorste bovenste ophangingsarm  
Vorderer Querlenker oben  
T55.033

3mm

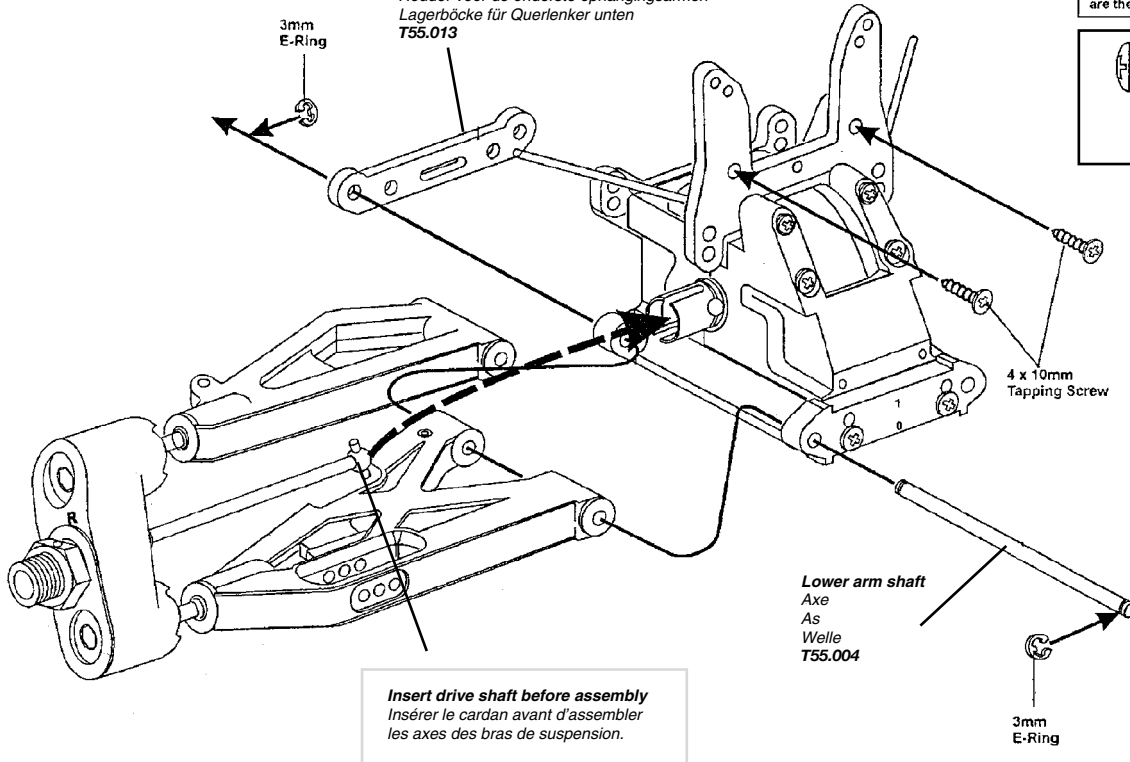
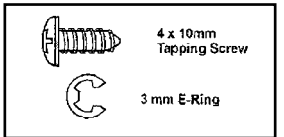
3mm



**Assembly of the front suspension / Montage van de voorste ophanging /  
Montage de la suspension avant / Montierung von die vordere Querlenker oben**

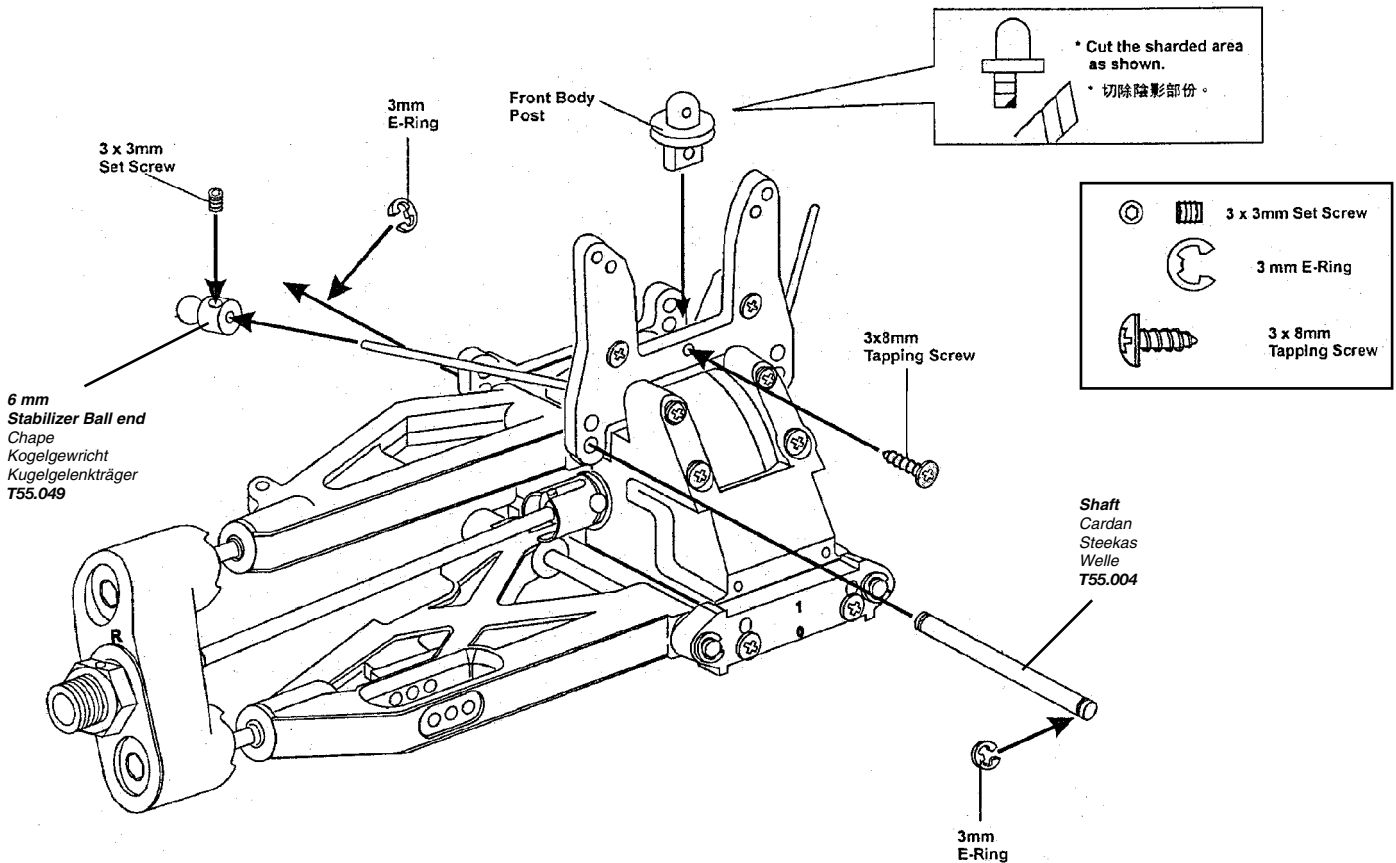
**Rear lower arm suspension holder**  
Support de bras de suspension inférieure  
Houder voor de onderste ophangingsarmen  
Lagerböcke für Querlenker unten  
T55.013

Assembly of the right and left hand side are the same.

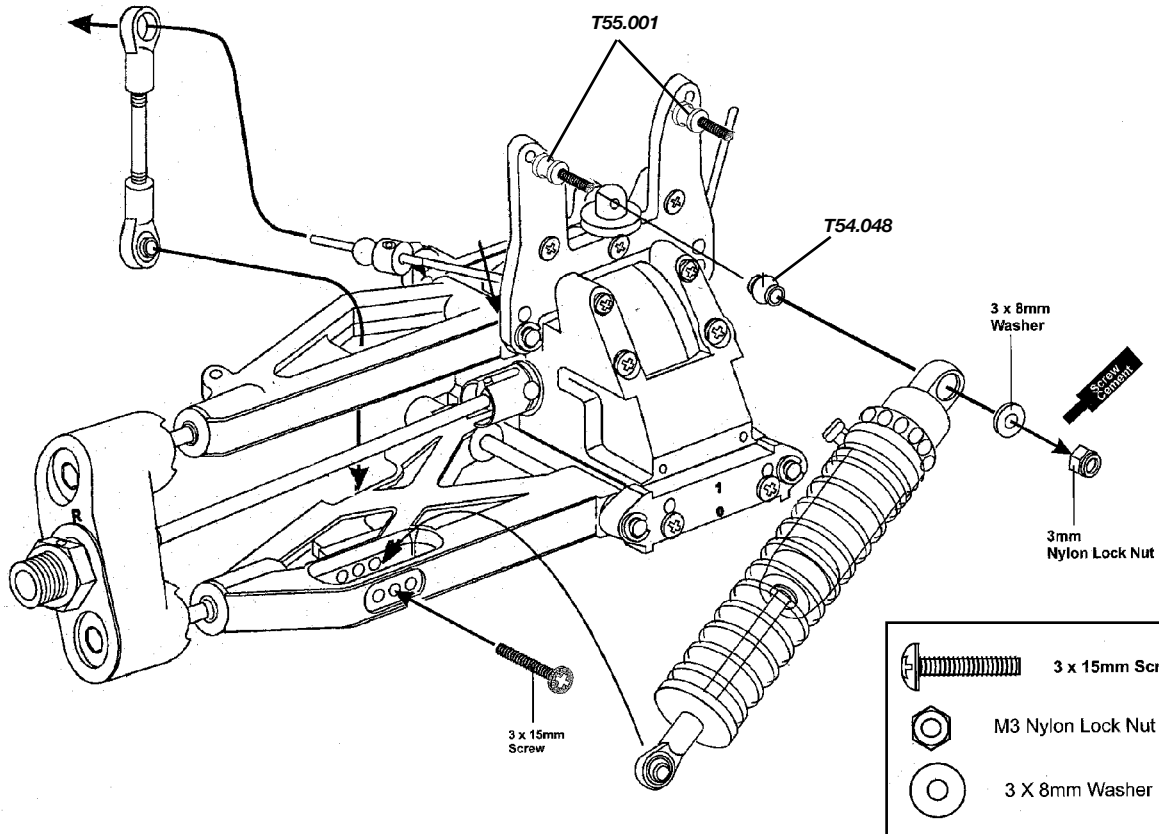
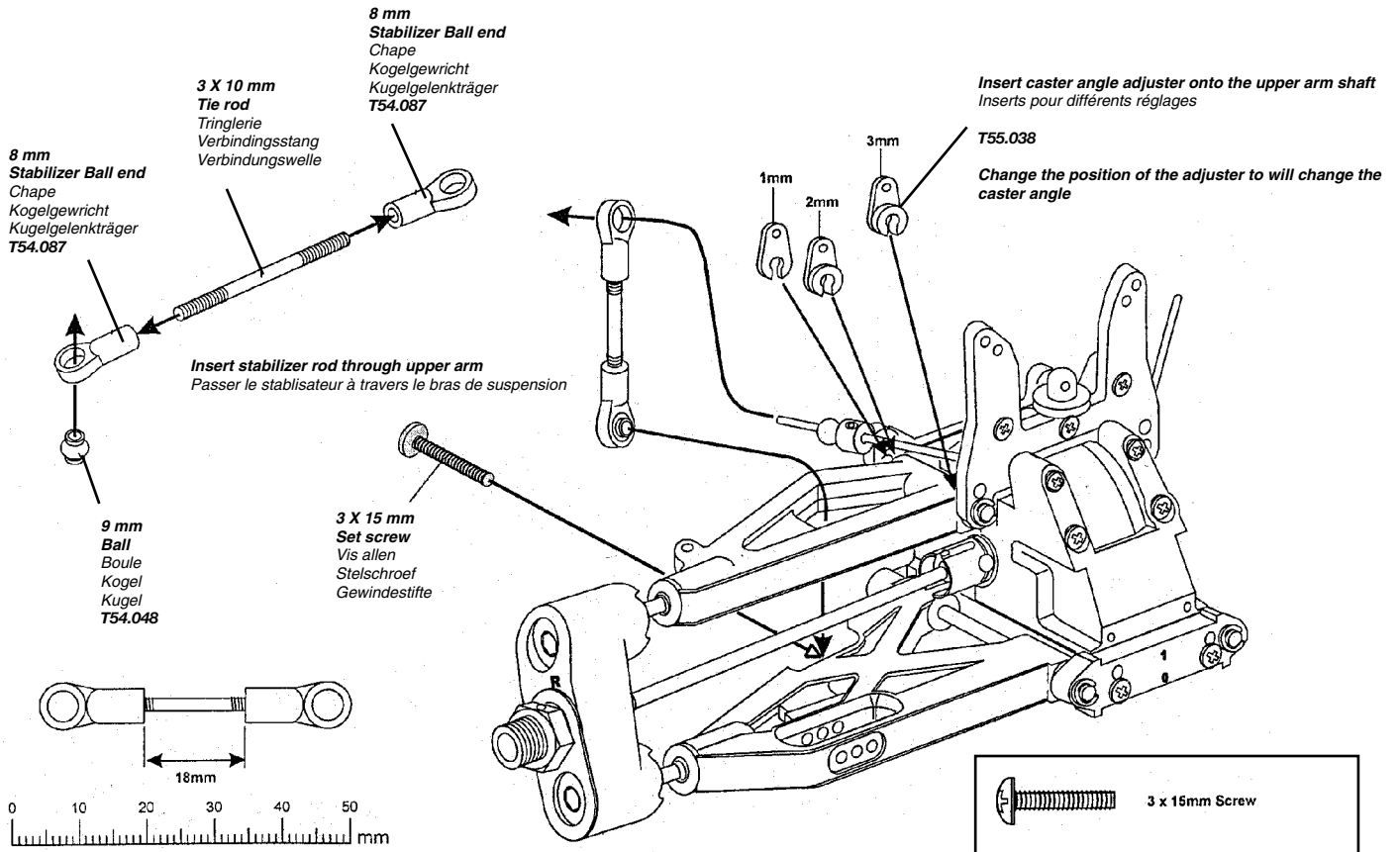


Assemblez l'autre côté de la même façon

Assembly of the right and left hand side are the same.

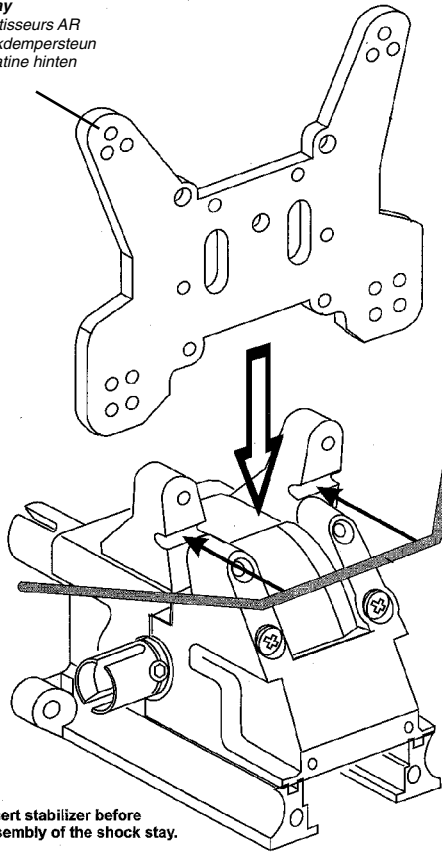


**Assembly of the front stabilizer / Montage van de voorste ophanging /  
Montage du stabilisateur avant / Montierung des Vordere Stabilisator**

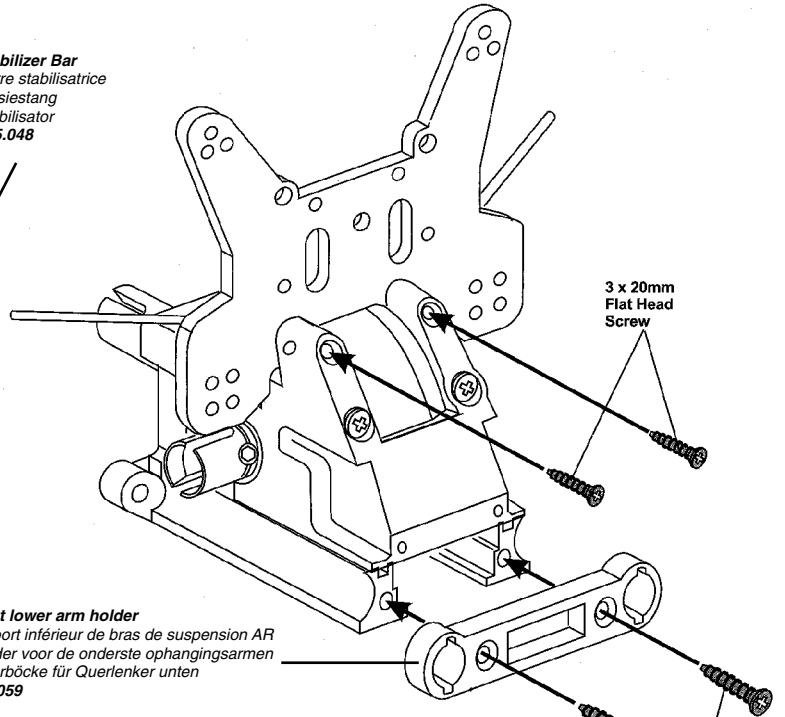


**Assembly of the rear stabilizer / Montage van de achterste ophanging /  
Montage du stabilisateur AR / Montierung des Hintere Stabilisator**

**Rear shock stay**  
Support d'amortisseurs AR  
Achterste schokdempersteen  
Stoßdämpferplatte hinten  
T55.024



**Stabilizer Bar**  
Barre stabilisatrice  
Torsiestang  
Stabilisator  
T55.048

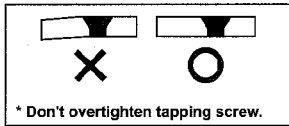


**Front lower arm holder**  
Support inférieur de bras de suspension AR  
Houder voor de onderste ophangingsarmen  
Lagerböcke für Querlenker unten  
T55.059

3 x 20mm  
Flat Head  
Screw

4x16mm  
Flat Head  
Tapping Screw

\* Insert stabilizer before  
assembly of the shock stay.  
Insérez la barre stabilisatrice  
avant de placer le support  
d'amortisseurs

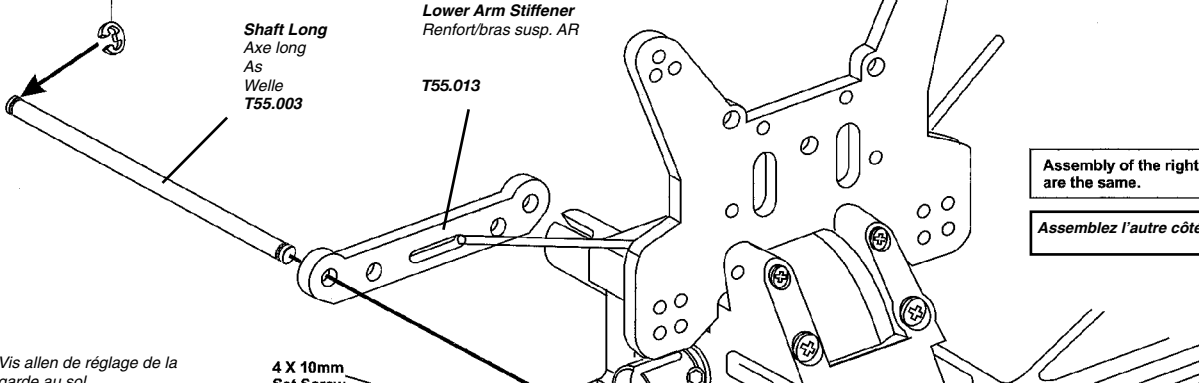


\* Don't overtighten tapping screw.

3mm  
E-Ring

**Shaft Long**  
Axe long  
As  
Welle  
T55.003

**Lower Arm Stiffener**  
Renfort/bras susp. AR  
T55.013



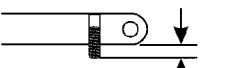
Assembly of the right and left hand side  
are the same.

Assemblez l'autre côté de la même façon

Vis allen de réglage de la  
garde au sol

4 X 10mm  
Set Screw

\* A 4 x 10mm set screw is used  
to adjust the ride height.



\* Approx 3mm.

**Rear lower suspension arm**  
Bras inférieur de suspension AR  
Achterste onderste ophangingsarm  
Hinterer Querlenker unten  
T55.035

Rear Wheel Tor-in  
Adjuster

3mm  
E-Ring

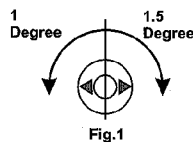


Fig.1

\* Set triangle marks in  
the direction shown  
in Fig.1.



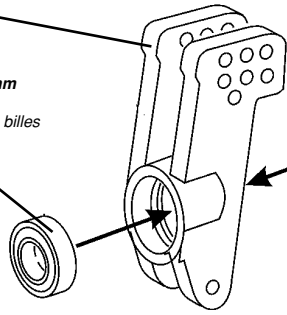
**Assembly of the rear up-right / Montage van de achterste wielophanging /  
Montage de la fusée arrière / Montierung des Achsschenkel hinten**

**Rear wheel Up-right**  
Fusée de roue arrière  
Achterste wielophangingsblok  
Achsschenkel hinten  
T55.046

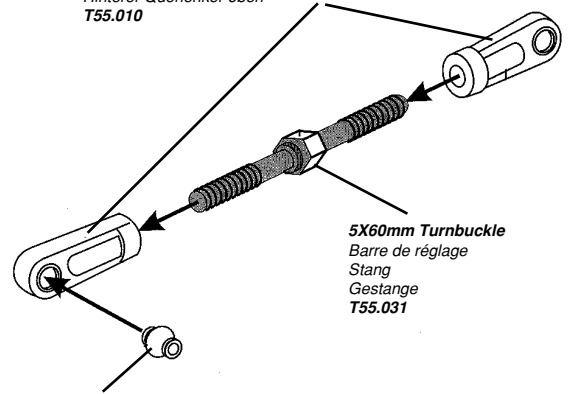
**Rear wheel axle shaft**  
Axe de roue arrière  
Achterste wielas  
Radachse hinten  
T55.045

**Rear upper arm**  
Bras supérieur de suspension AR  
Achterste bovenste ophangingsarm  
Hinterer Querlenker oben  
T55.010

**6 X 13 X 5 mm ball bearing**  
Roulement à billes  
Kogellager  
Kugellager  
T55.043



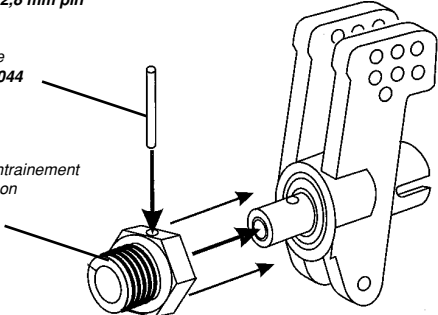
**6 X 13 X 5 mm ball bearing**  
Roulement à billes  
Kogellager  
Kugellager  
T55.043



**5X60mm Turnbuckle**  
Barre de réglage  
Stang  
Gestange  
T55.031

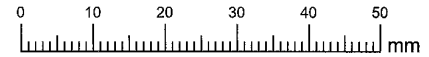
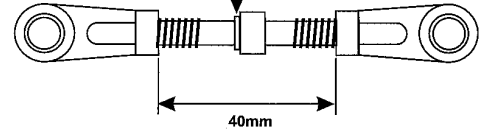
**7 mm Ball**  
Rotule  
Kugel  
Kugel  
T55.028

**2 x 12,8 mm pin**  
Axe  
Pen  
Welle  
T55.044



**Wheel hub**  
Hexagone d'entraînement  
Aandrijfhexagoon  
Radnabe  
T55.042

\* Anticlockwise mark.



Assembly of the right and left hand side are the same.  
Assemblez l'autre côté de la même façon

- Insert drive shaft before fixing upper arm in position
- Placez les cardans avant de monter le bras supérieur de la suspension
- Plaats de steekas alvorens de ophanging te monteren
- Befestigen Sie die hintere Antriebswelle und nachher die hintere Querlenke

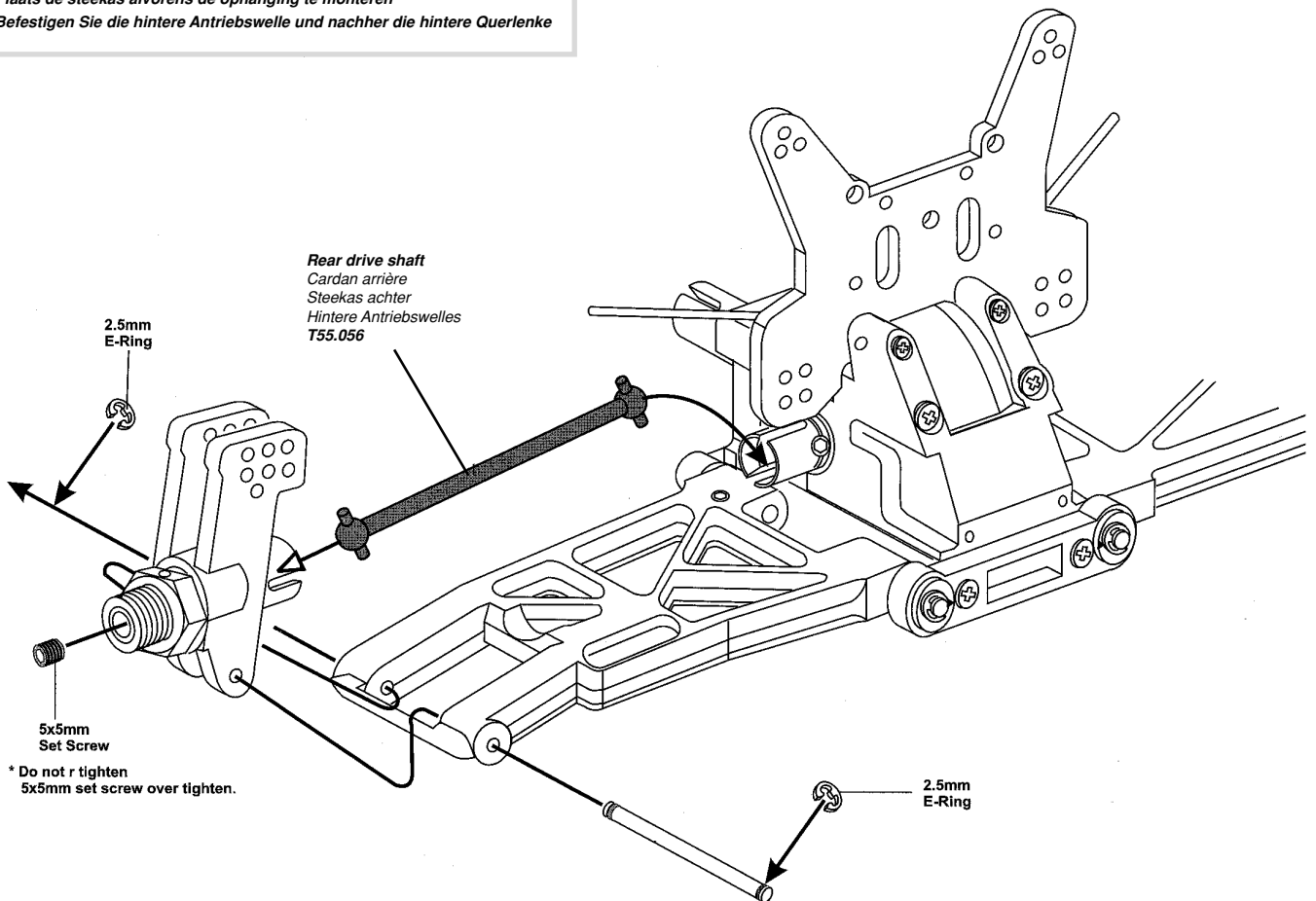
**Rear drive shaft**  
Cardan arrière  
Steekas achter  
Hintere Antriebswelles  
T55.056

**2.5mm E-Ring**

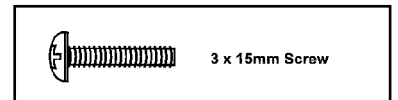
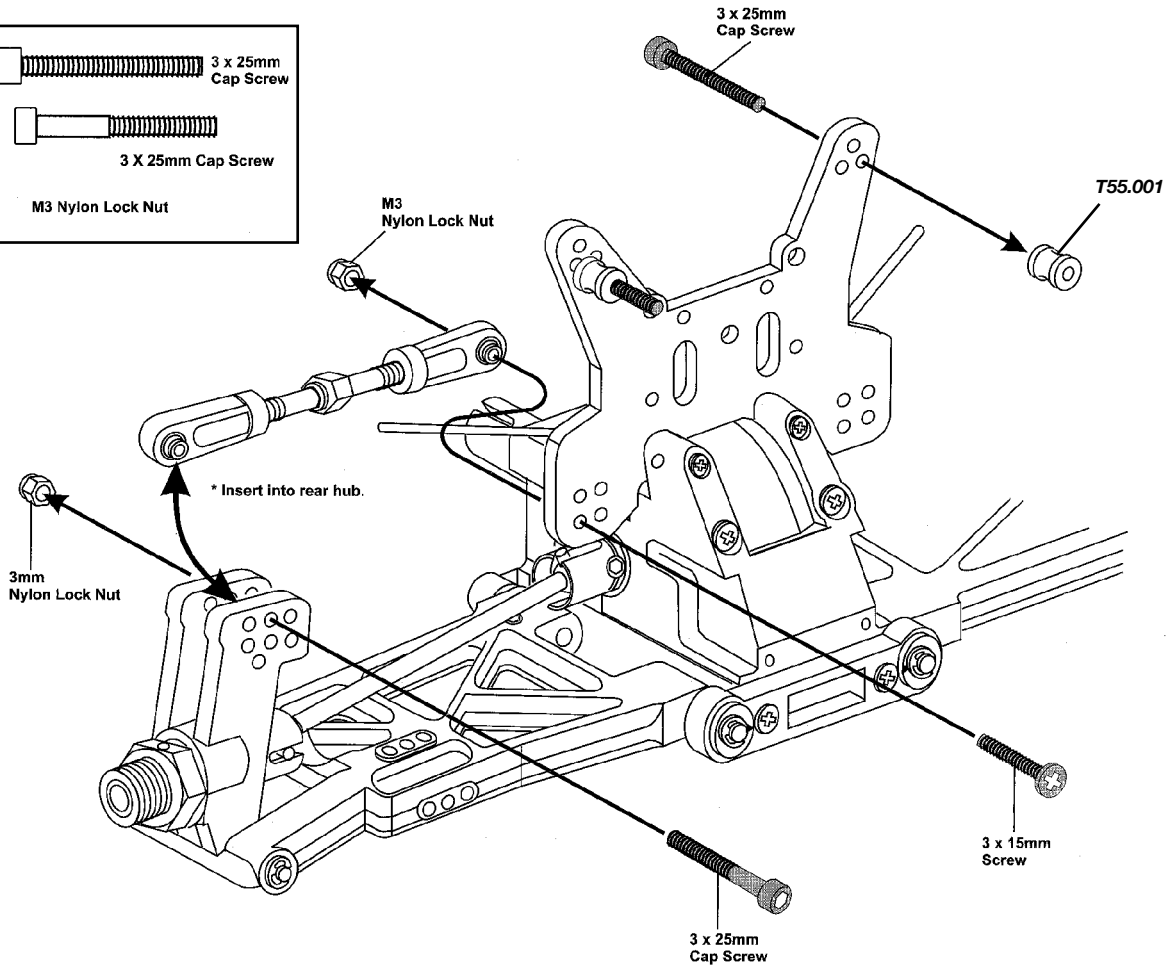
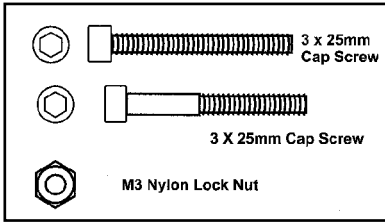
**5x5mm Set Screw**

\* Do not r tighten 5x5mm set screw over tighten.

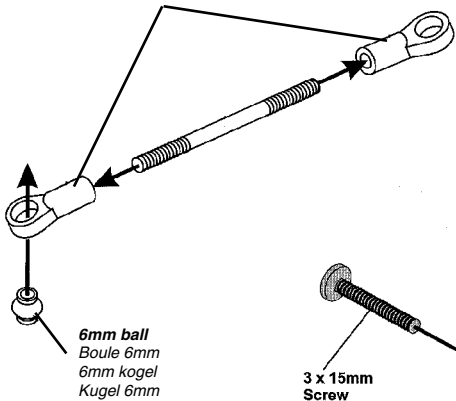
**2.5mm E-Ring**



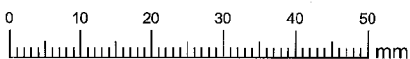
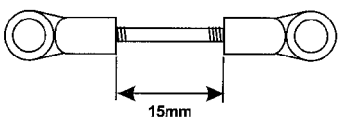
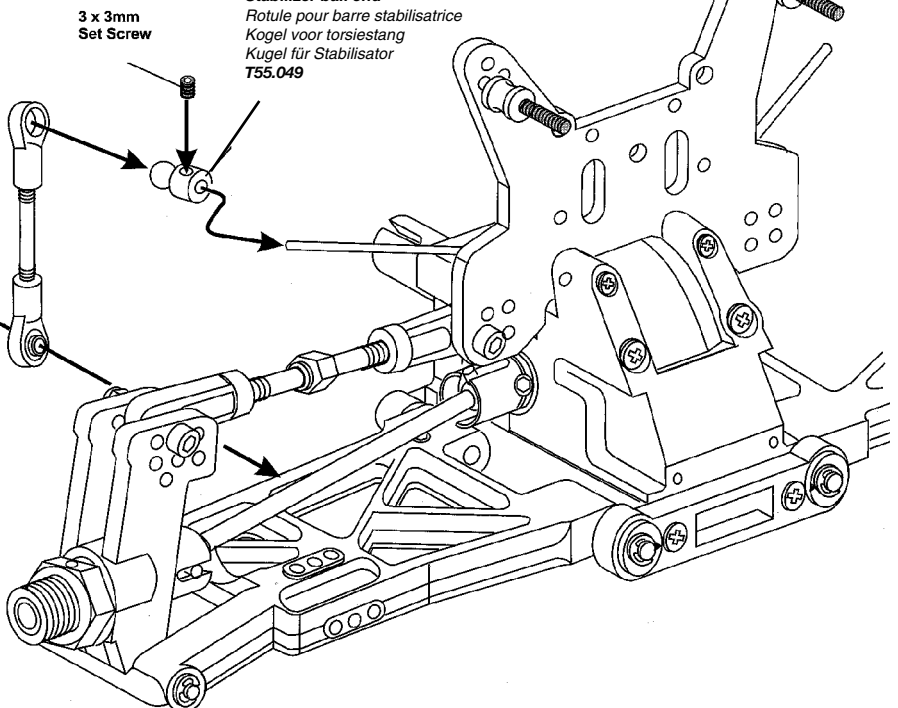
**Assembly of the rear suspension arms / Montage van de achterste ophanging /  
Montage de la suspension arrière / Montierung von die hintere Querlenker unten**



**Plastic steering link**  
Rotule plastique  
Kugelgewrichten  
Kugelgelenk  
T54.087



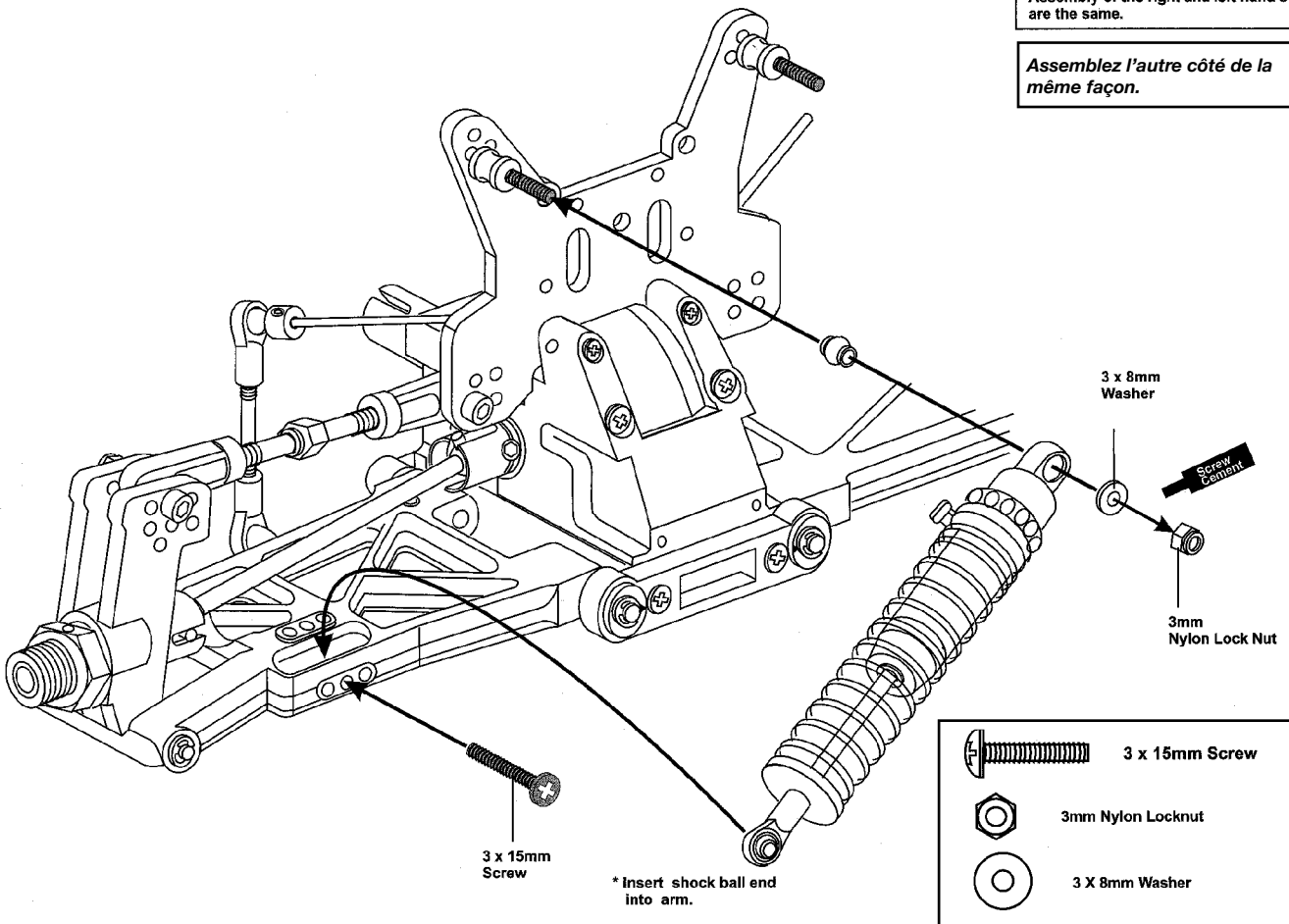
**Stabilizer ball end**  
Rotule pour barre stabilisatrice  
Kogel voor torsiestang  
Kugel für Stabilisator  
T55.049



**Assembly of the rear shocks / Montage van de achterste schokdempers**  
**Fixation des amortisseurs arrière / Montierung des hintere Stoßdämpfer**

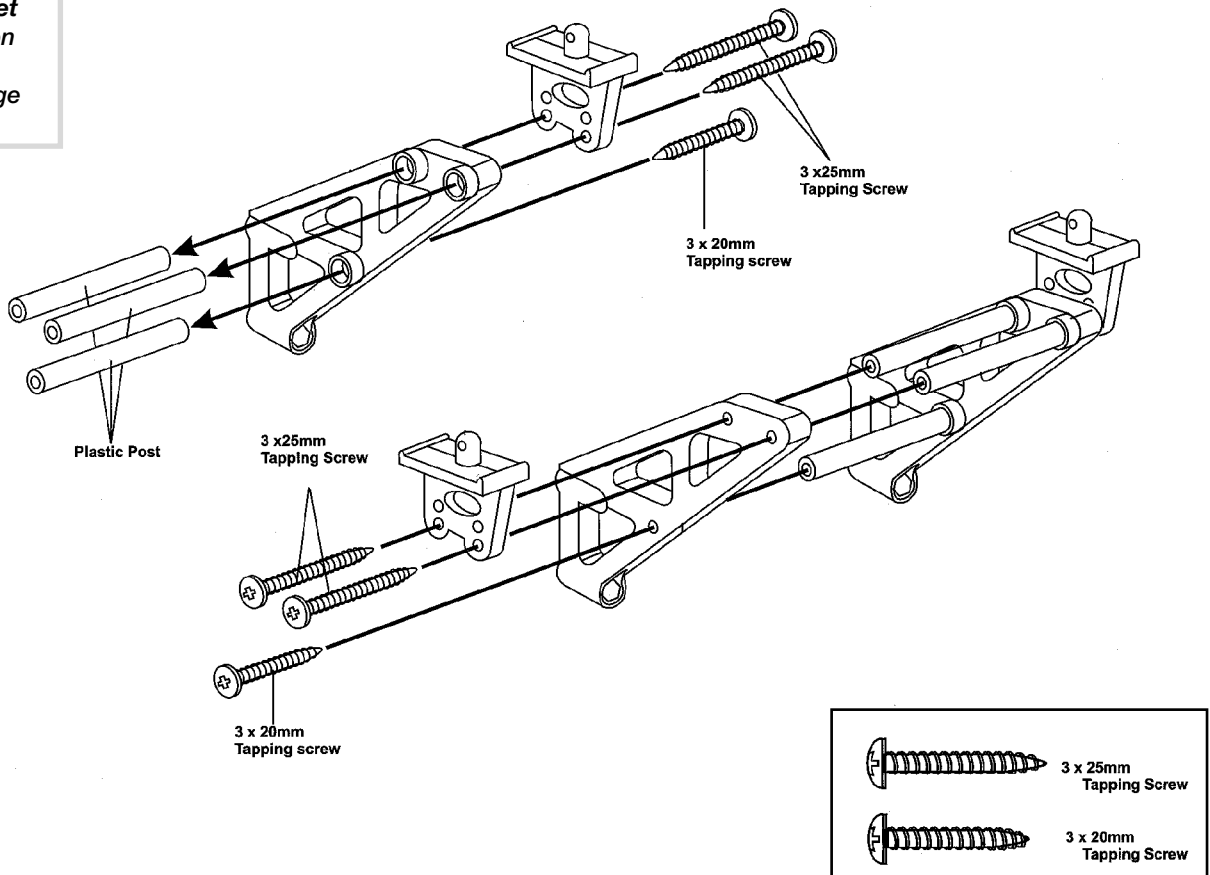
Assembly of the right and left hand side are the same.

Assemblez l'autre côté de la même façon.

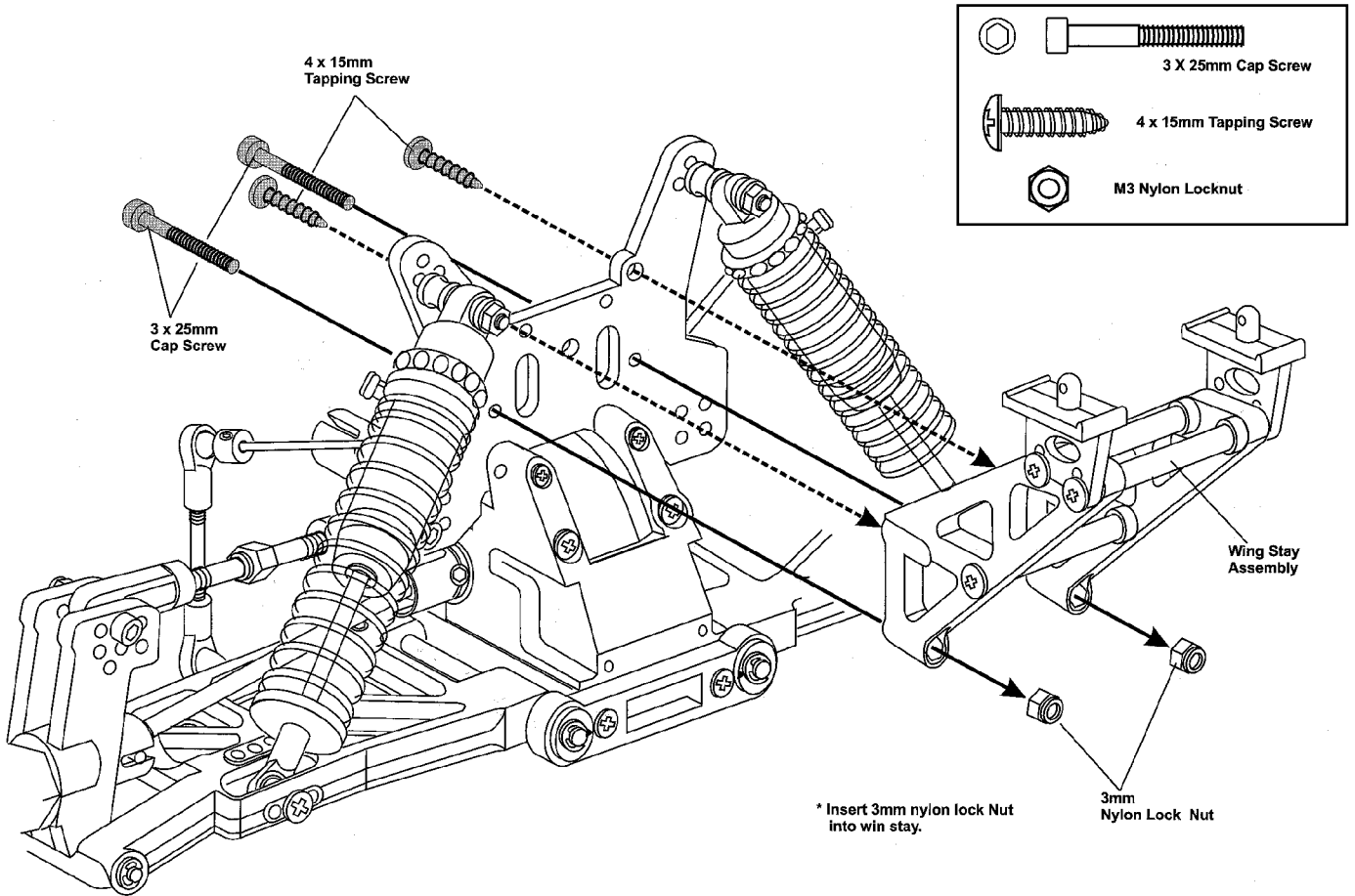


**Assembly of the wing support / Montage van de spoilersteun**  
**Assemblage du support d'aileron / Montierung des Heckflugelauflage**

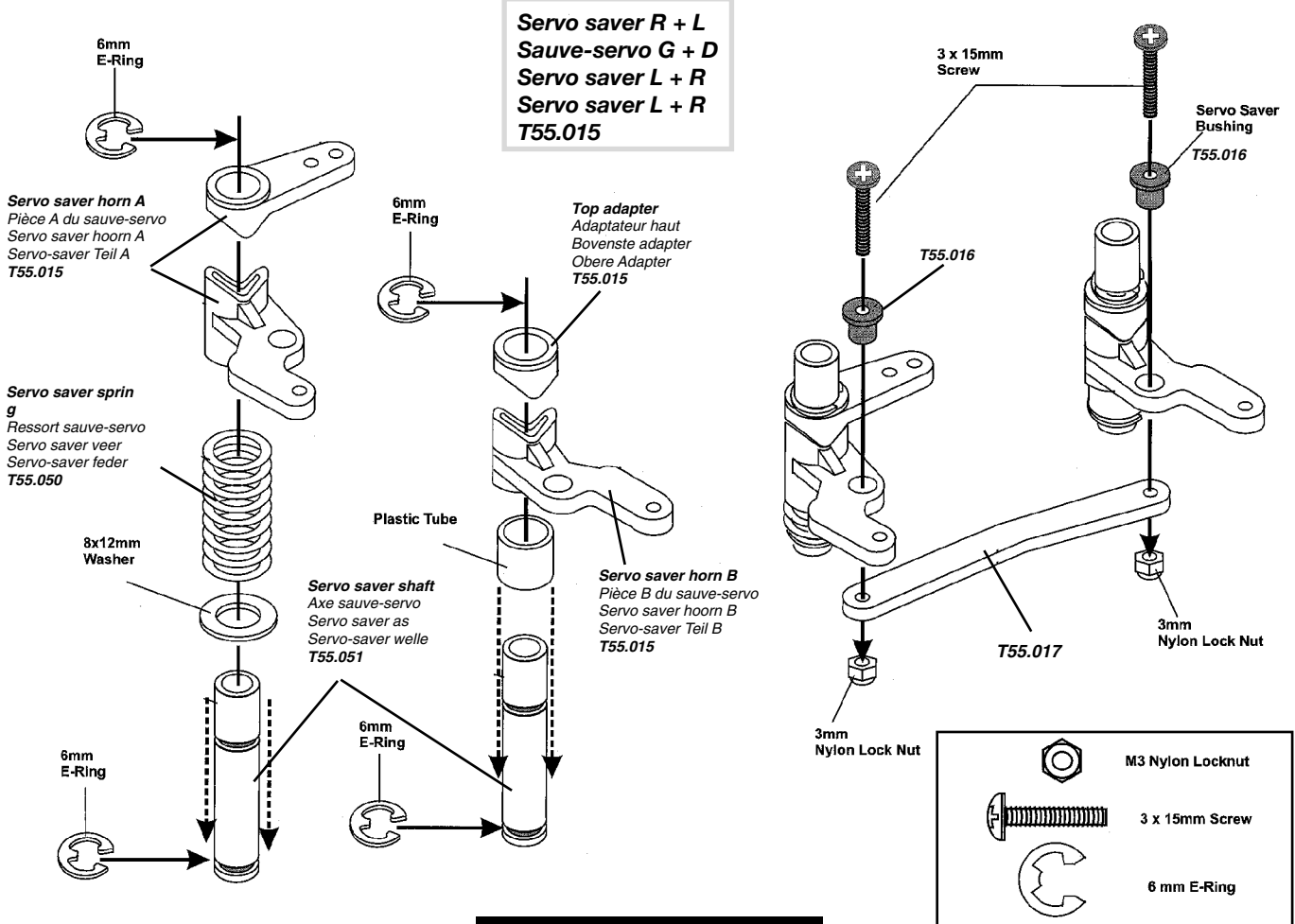
**Wing support set**  
**Support d'aileron**  
**Spoilersteun**  
**Heckflugelauflage**  
**T54.038**



**Assembly of the wing support / Montage van de spoilersteun**  
**Fixation du support d'aileron / Montierung des Heckflugelauflage**

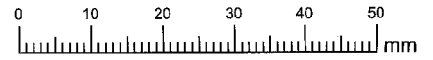


**Assembly of the servo saver / Montage van de servo saver**  
**Assemblage du sauve-servo / Montierung des Servo Saver**

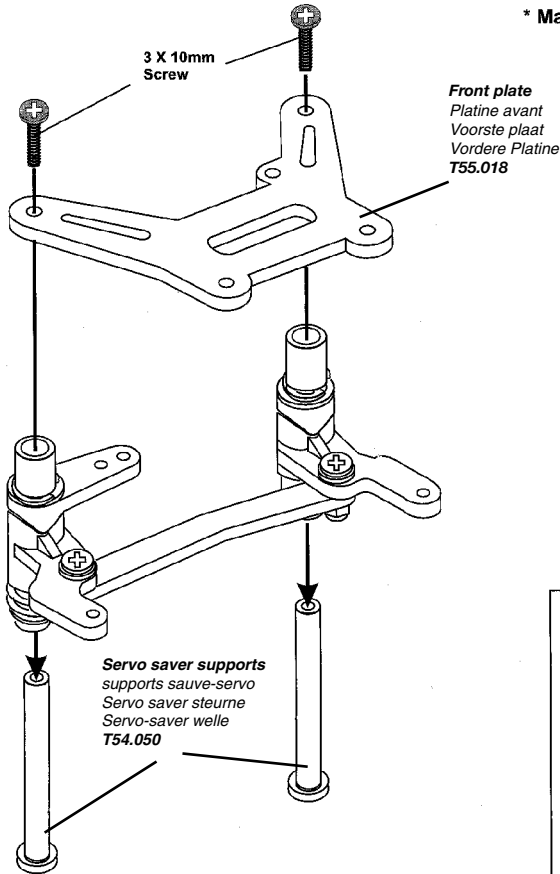


**PROTECH**

**Assembly of the servo saver / Montage van de servo saver /  
Montage du sauve-servo / Montierung des Servo Saver**

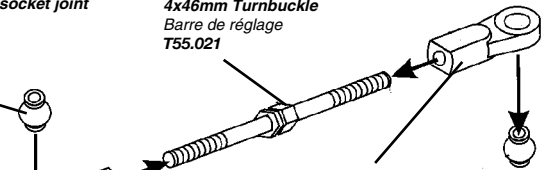


**\* Made two steering rods for left and right-side.**



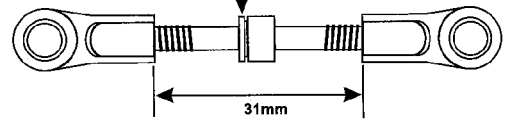
7mm ball & socket joint  
Boule 7mm  
7mm kogel  
Kugel 7mm  
T55.028

4x46mm Turnbuckle  
Barre de réglage  
T55.021

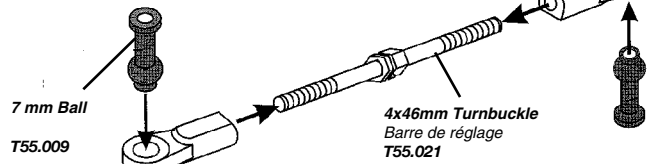


7 mm Plastic steering link  
Rotule plastique  
Kogelgewrichten  
Kugelgelenk  
T55.011

\* Anticlockwise mark.

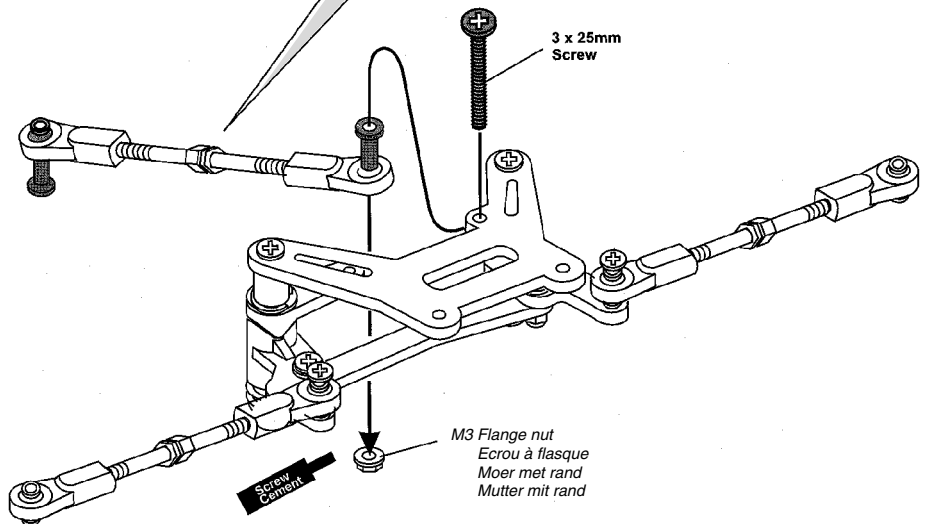
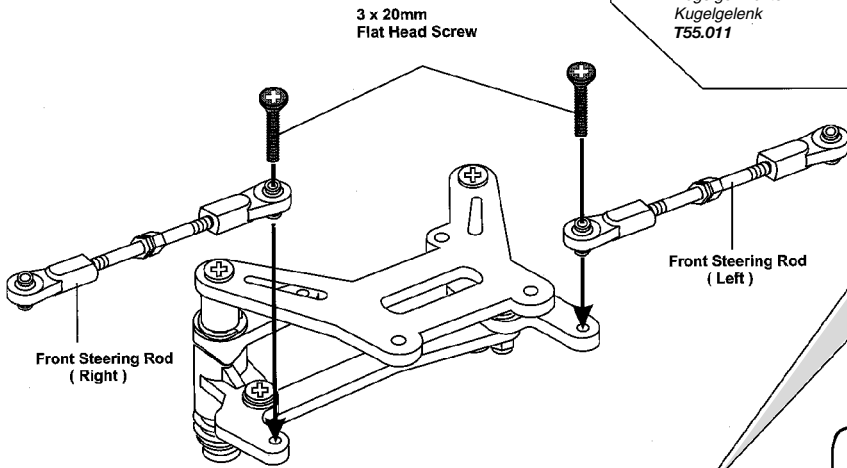
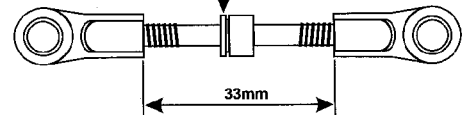


**\* ASSEMBLY OF THE FRONT TORQUE ROD  
Assemblage du raidisseur AV**



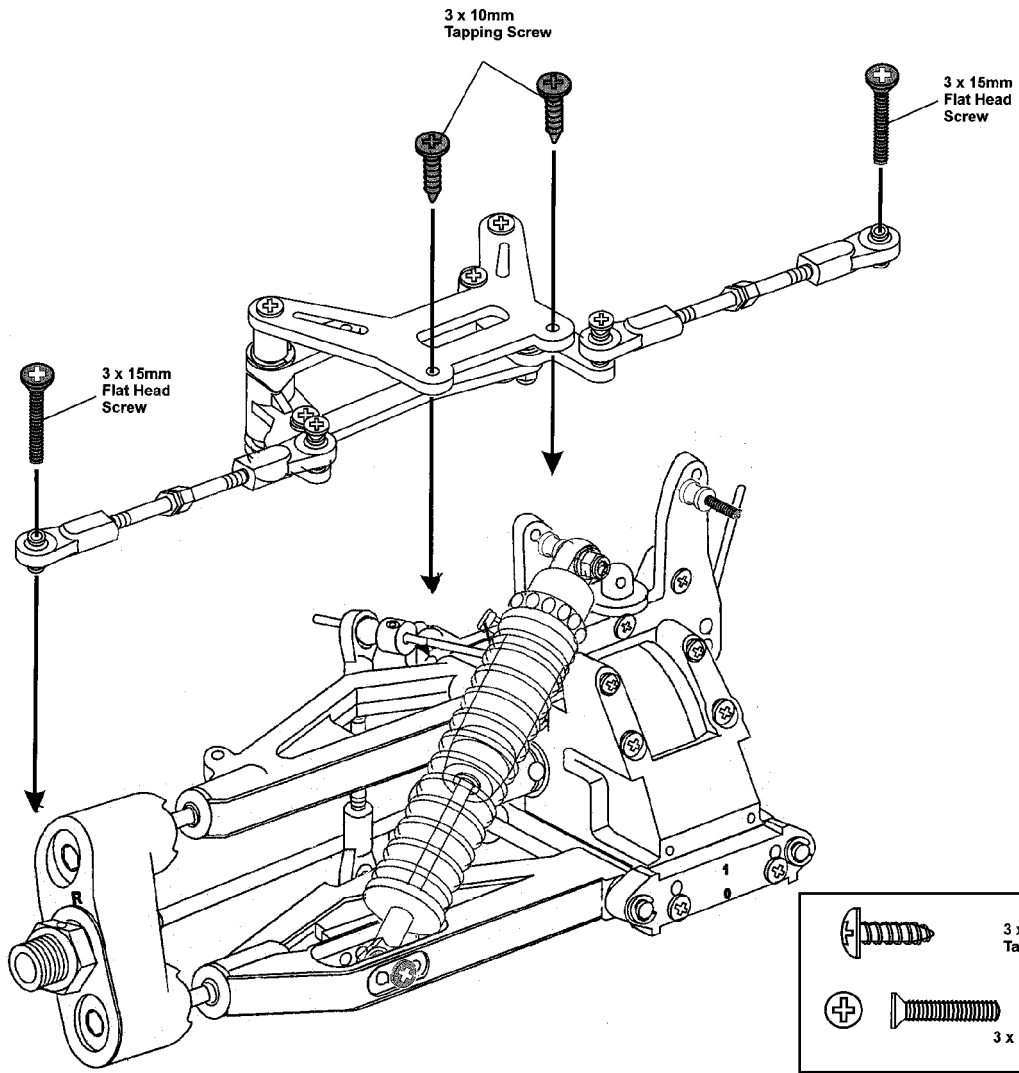
7 mm Plastic steering link  
Rotule plastique  
Kogelgewrichten  
Kugelgelenk  
T55.011

\* Anticlockwise mark.

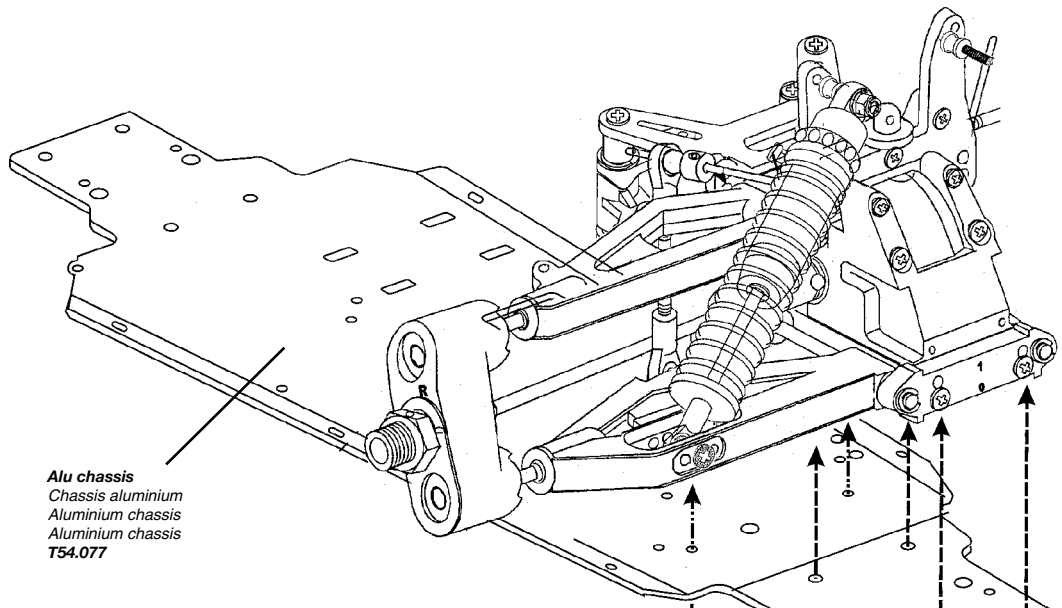


- 3 x 15mm Screw
- 3 x 20mm Flat Head Screw
- 3 x 25mm Screw
- 3mm Flange Nut (Steel)

**Assembly of the front stiffener / Montage van de voorste versterkingsplaat  
Montage du raidisseur avant / Montieren von die vordere Platine**



	3 x 10mm Tapping Screw
	3 x 15mm Flat Head Screw



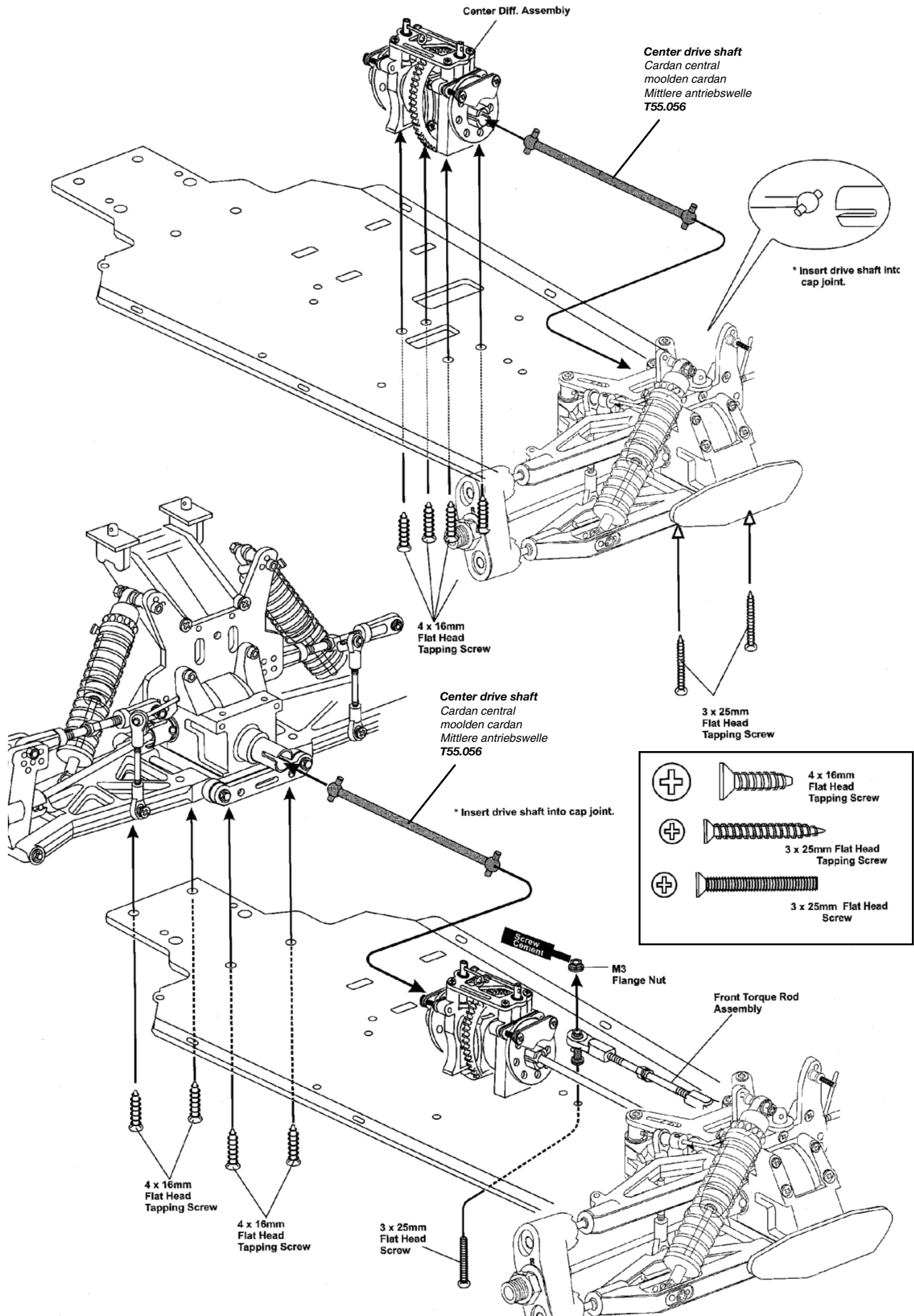
	4 x 16mm Flat Head Tapping Screw
	3 x 10mm Flat Head Screw

\* A 3 x 10mm flat head screw are for servo post.

Insérez le pare-chocs avant le montage du train AV  
\* Insert the front bumper before assembly.  
Front bumper  
Pare-chocs avant  
voorste bumper  
frontrammer  
T54.036



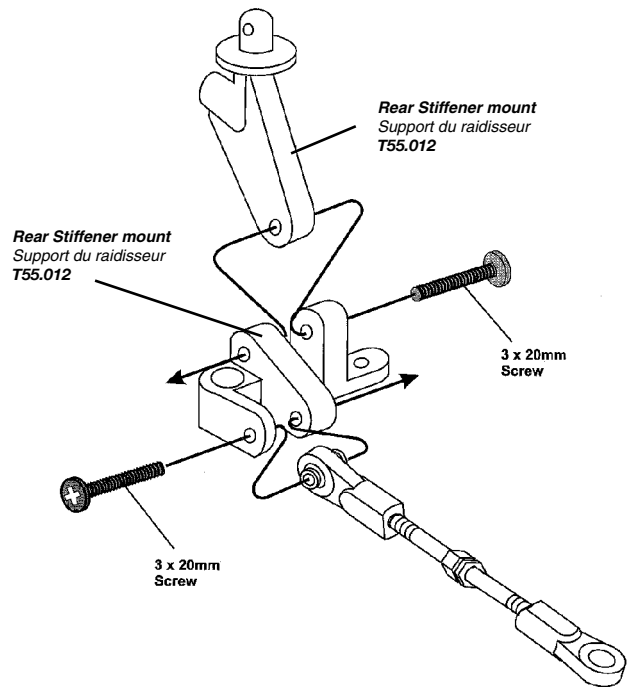
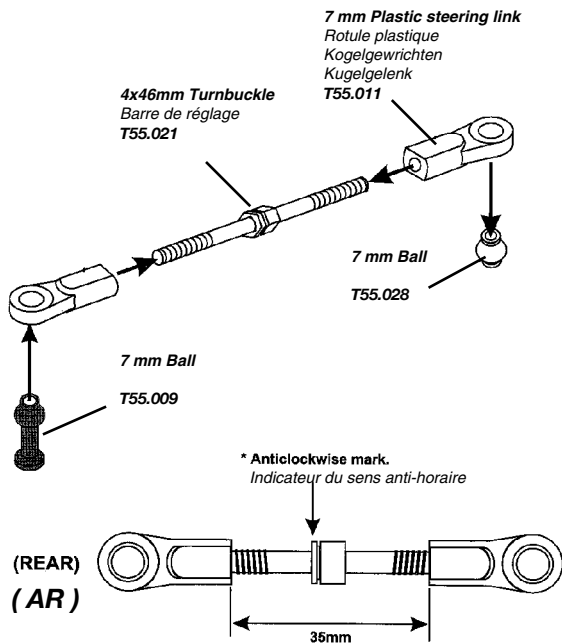
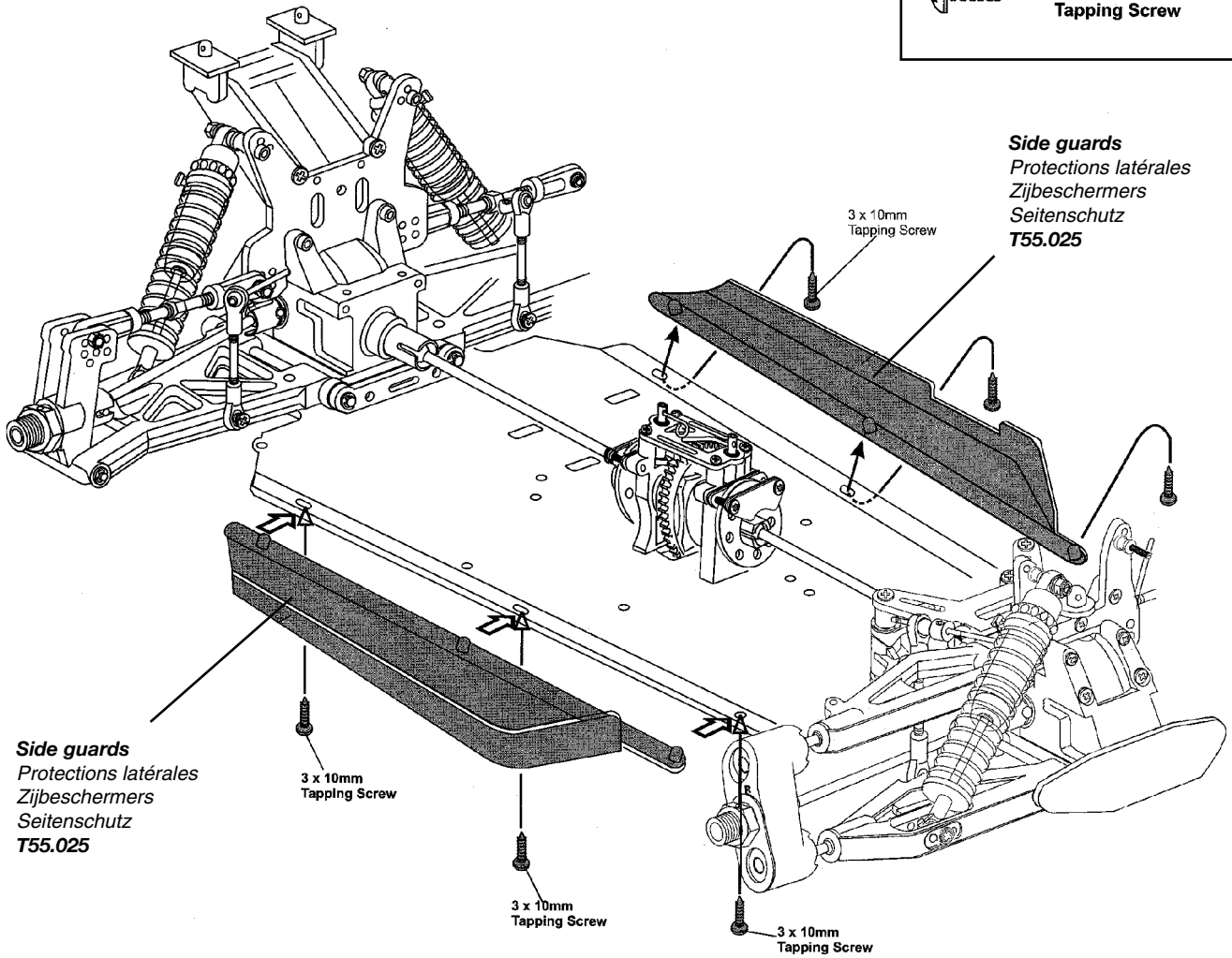
**Mounting the center and the rear diff onto the chassis / Montage van het centraal en achterste differentieel op het chassis  
 Montage du différentiel central et du train AR sur le chassis / Montierung die Mittel und hintere Ödiff auf das chassis**



**Assembling the plastic side guards / Montage van de zijbeschermers /  
Montage des protections latérales / Montieren von die Seitenschutz**

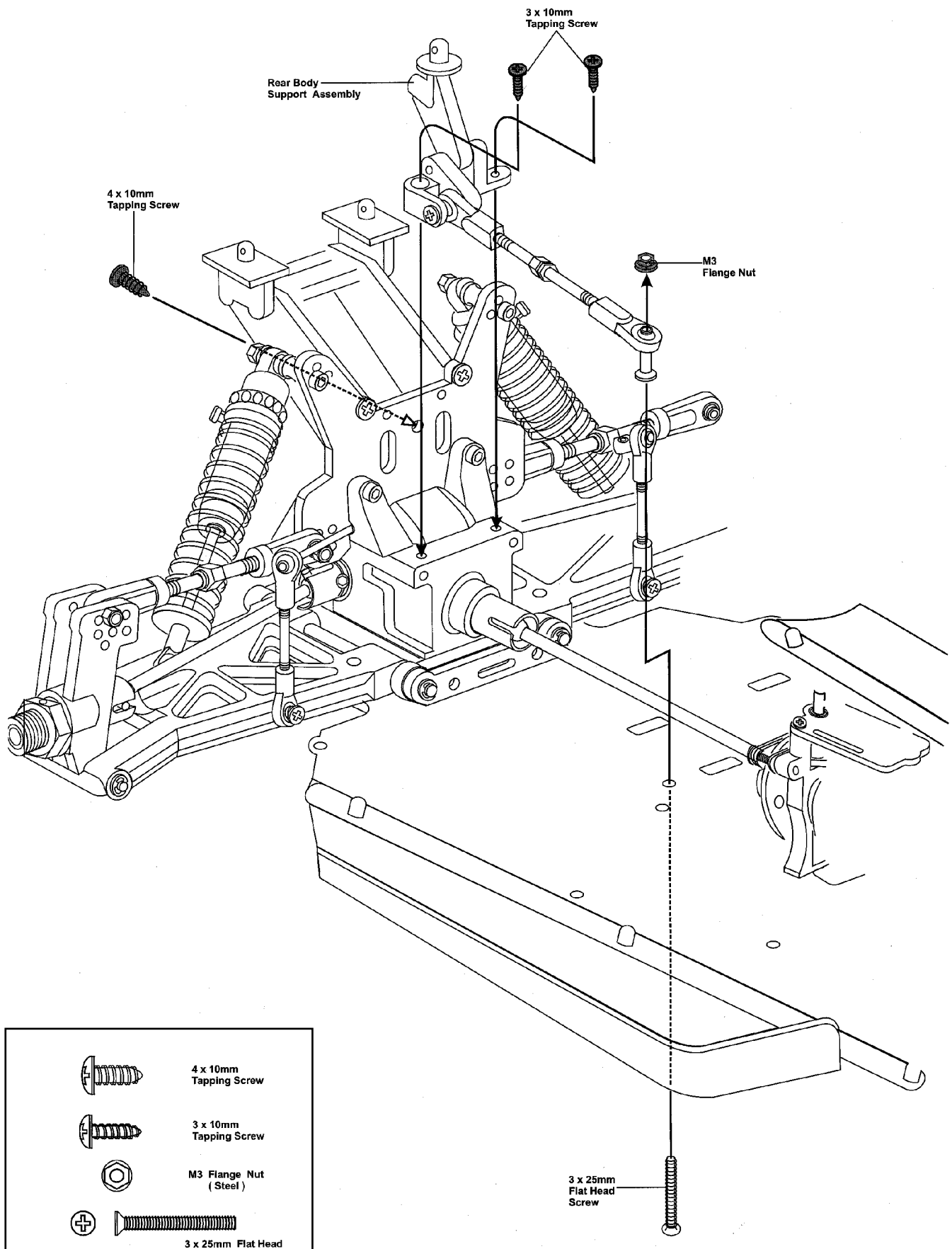



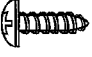


**3 x 10mm  
Tapping Screw**



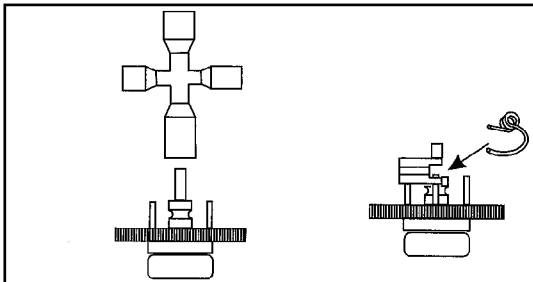
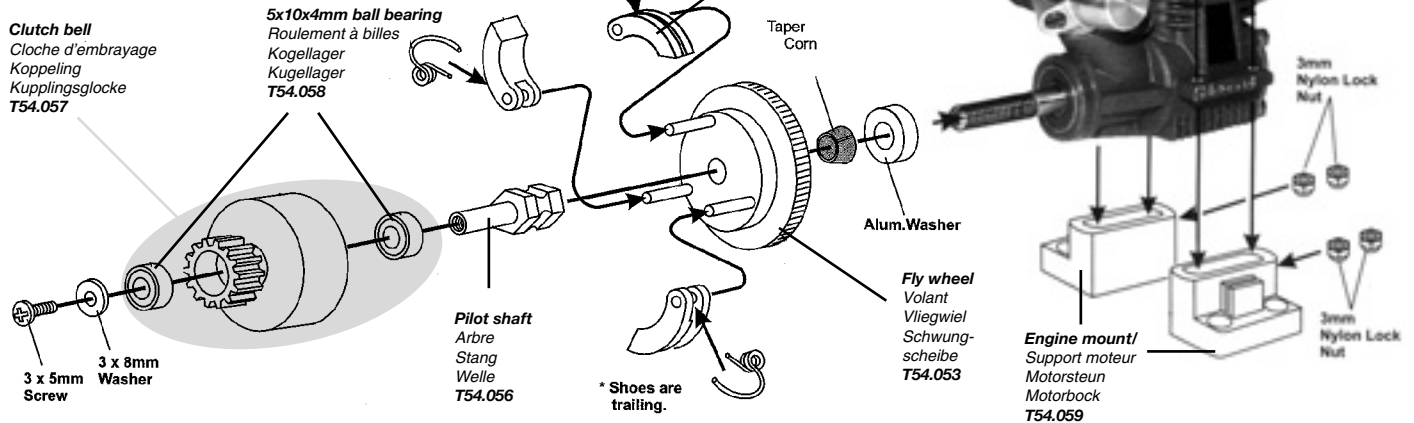
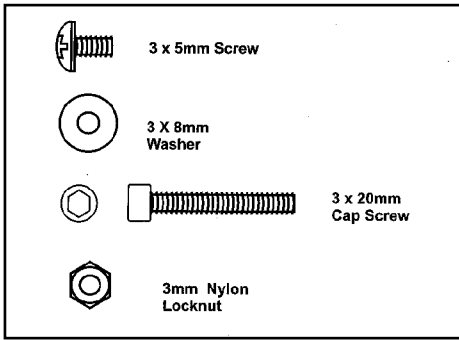


**Assembly of the rear stiffener / Montage van de achterste versterkingsplaat /  
Montage du raidisseur arrière / Montieren von die Hintere Platine**



- |   |                             |
|---|-----------------------------|
|  | 4 x 10mm<br>Tapping Screw   |
|  | 3 x 10mm<br>Tapping Screw   |
|  | M3 Flange Nut<br>(Steel)    |
|  | 3 x 25mm Flat Head<br>Screw |

**Buiding the clutch / Monteren van de koppeling**  
**Montage du système d'embrayage / Montierung von die Kupplungsglocke**

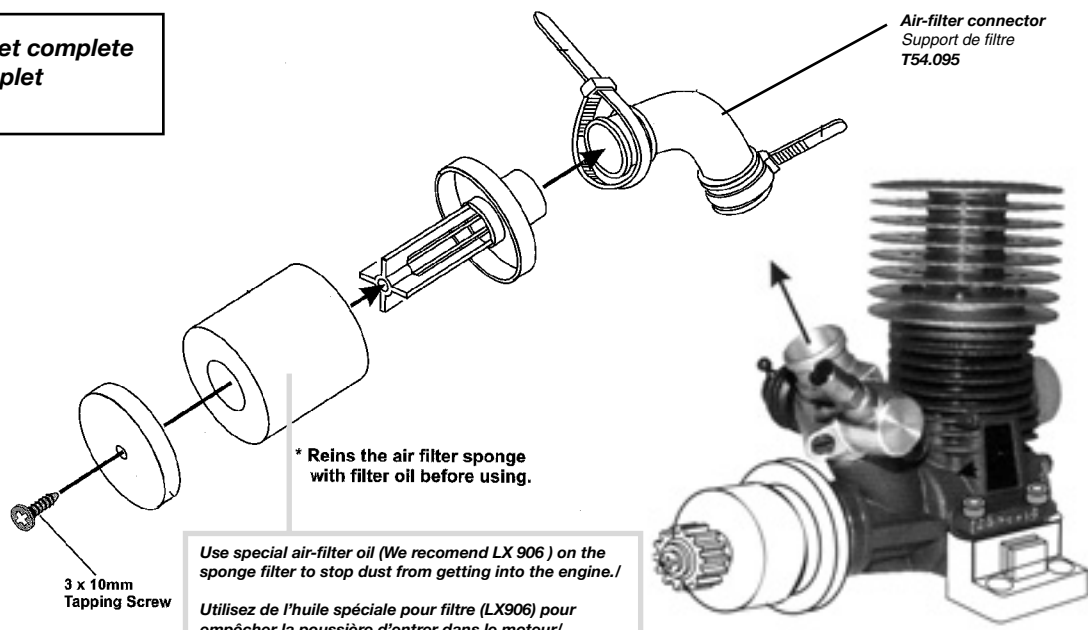


When installing the clutch shoes, place the clutch shoes half over the pins on the fly wheel and then place the clutch springs into the gap in the clutch shoes. Use a screwdriver or long nosed pliers to bend the springs out and then press the spring down.

Installez les masselottes d'embrayage sur les tiges du volant moteur et introduisez les ressorts dans le logement situé dans chaque masselotte. Utilisez un tournevis ou une pince à longs becs pour tirer sur le ressort, ensuite pressez la masselotte et le ressort vers le bas.

**Assembly of the air-filter / Montage van de luchtfilter**  
**Montage du filtre à air / Montierung des Luftfilter**

**Air-filter set complete**  
Filtre complet  
T54.096



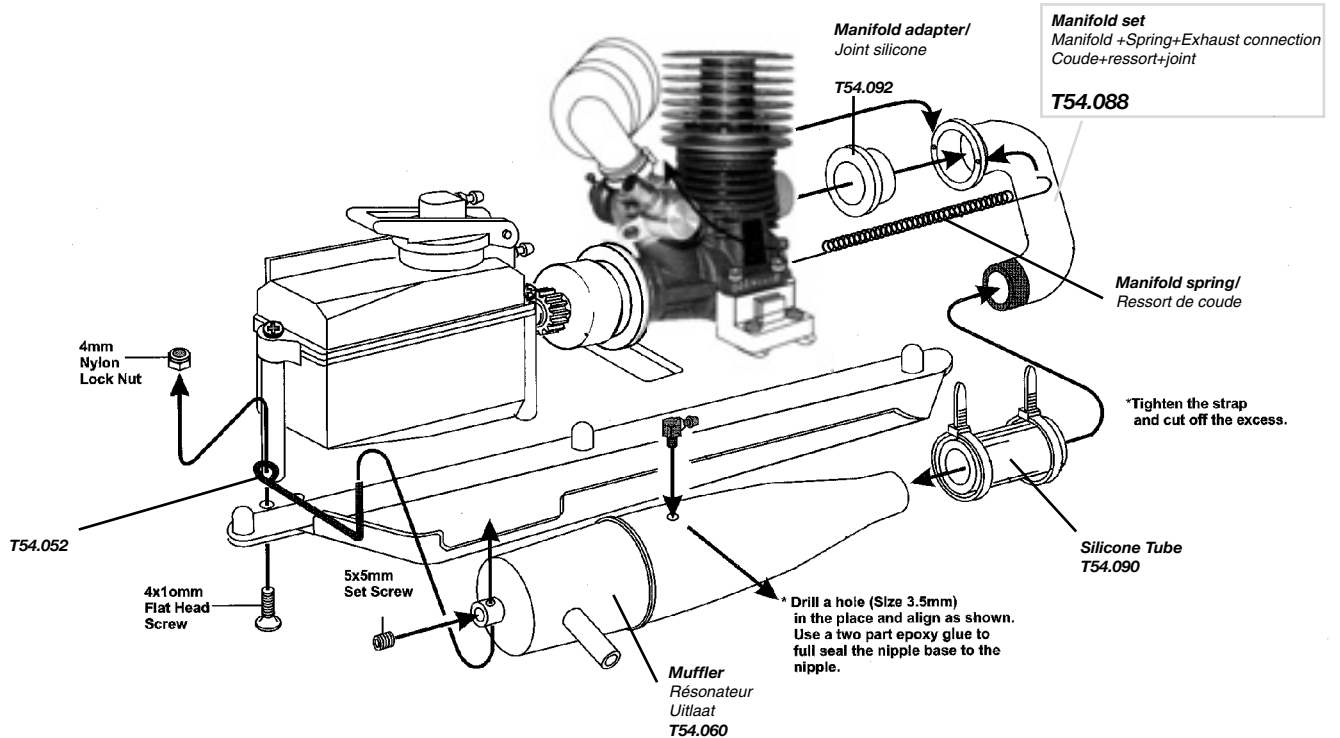
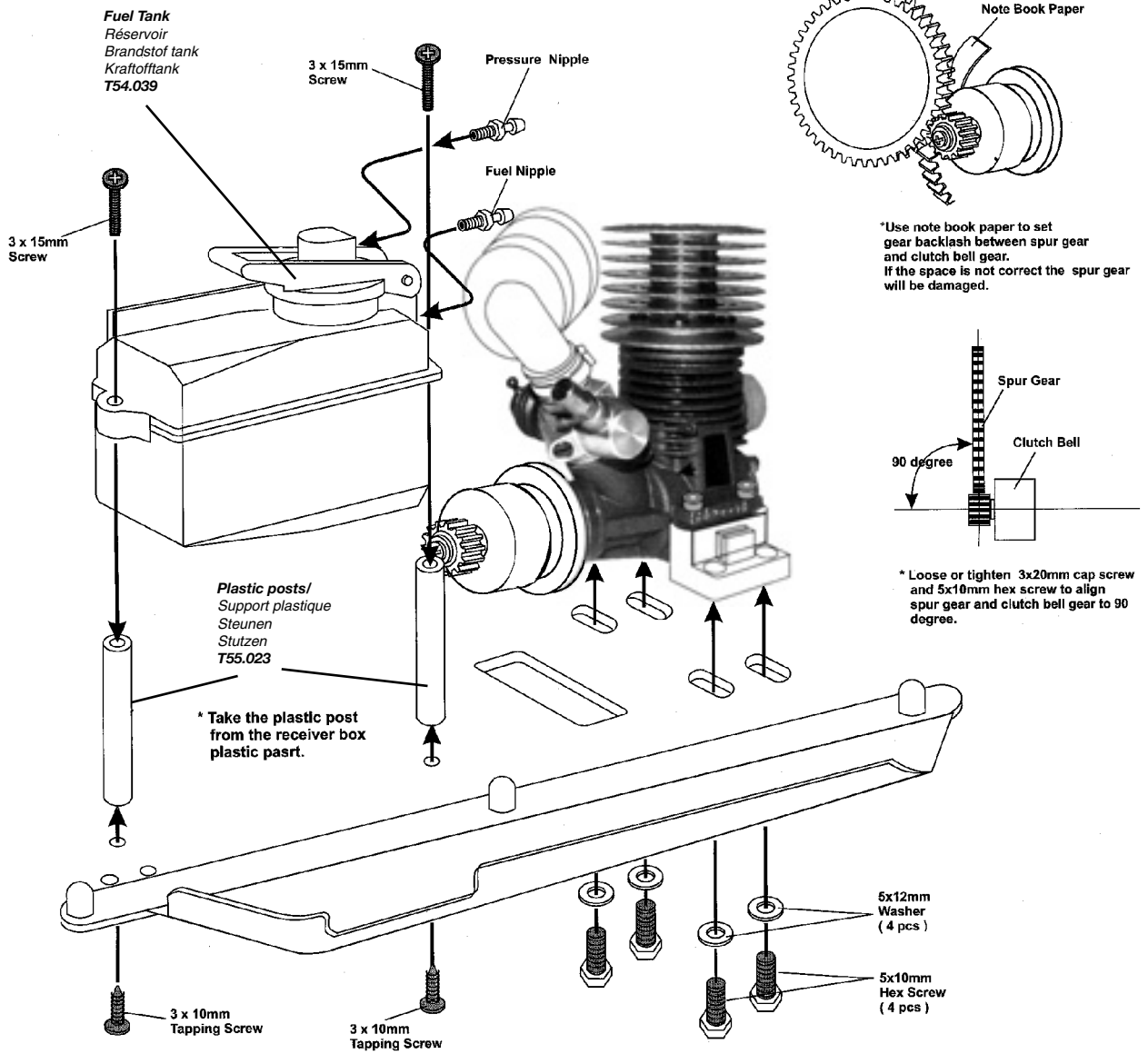
Use special air-filter oil (We recomend LX 906) on the sponge filter to stop dust from getting into the engine./

Utilisez de l'huile spéciale pour filtre (LX906) pour empêcher la poussière d'entrer dans le moteur/

Gebruik speciale luchtfilter olie (wij raden LX 906 aan) op de mousse om te vermijden dat stof en vuil in de motor terecht komt./



**Installation of the engine / Montage van de motor**  
**Installation du moteur / Montierung des motor**

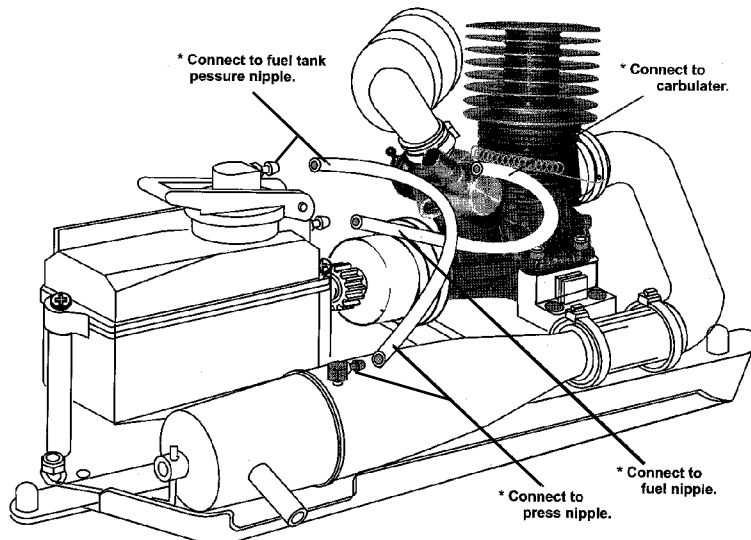


**Connecting the fuel tubing / Brandstofslang aansluiting /  
Branchement des durites / Kraftstoffschlauch anschluss**

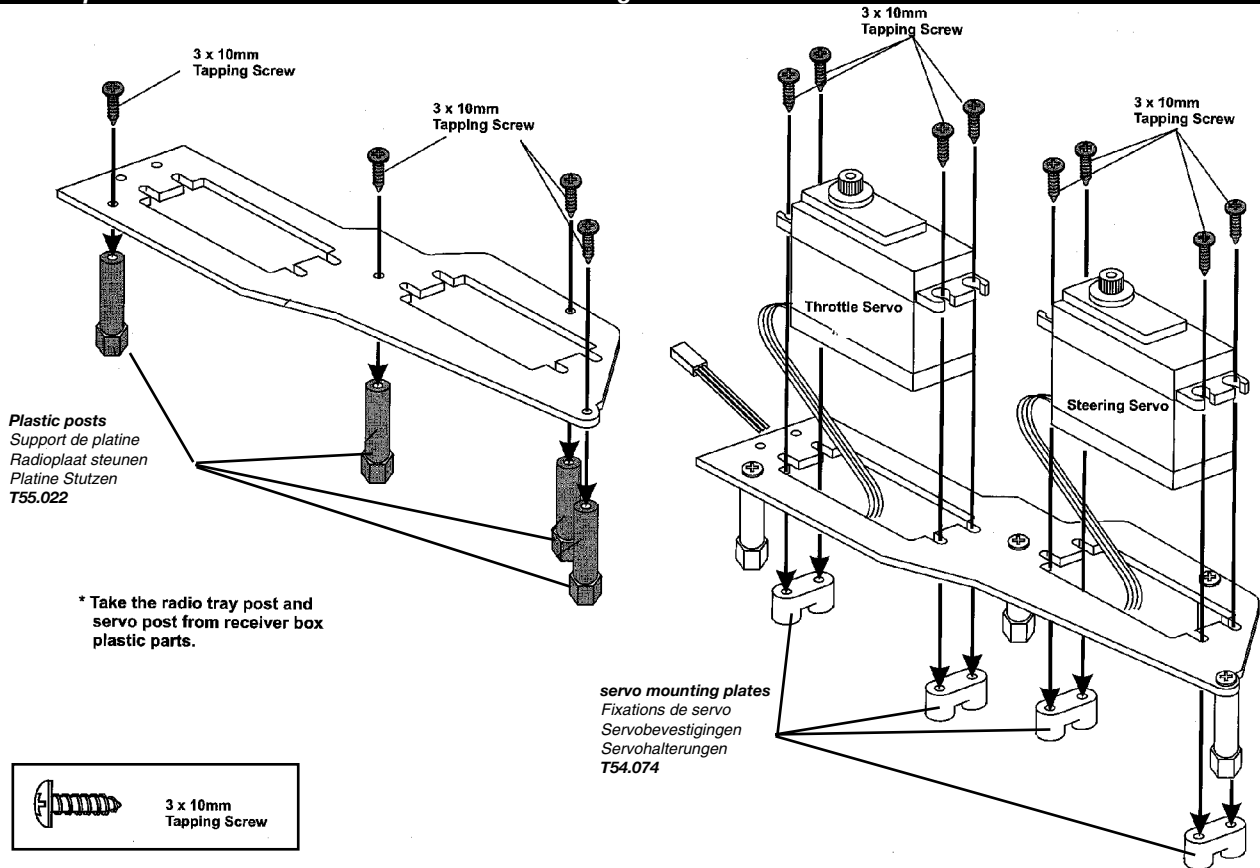
Connect in the meanwhile the fuel tube from the fuel tank (fuel outlet nipple) to the carburator and from the pressure nipple on the tuned pipe to the fuel tank (pressure nipple)

Raccordez les durites à carburant en silicone. Une durite est mise entre le réservoir (fuel outlet nipple) et le carburateur. L'autre durite est mise entre le nipple de pressurisation sur l'échappement et le réservoir (pression nipple).

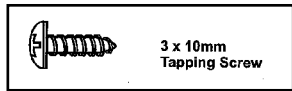
Sluit ook meteen de silicone brandstofslang aan. Verbind de tank (fuel outlet nipple) met de carburator van de motor en de druknippel op de uitlaat met de tank (pressure nipple)



**Assembling the radio plate / Montage van de radioplaat /  
Montage de la platine radio / Montieren von die Fernsteuerungs Platine**

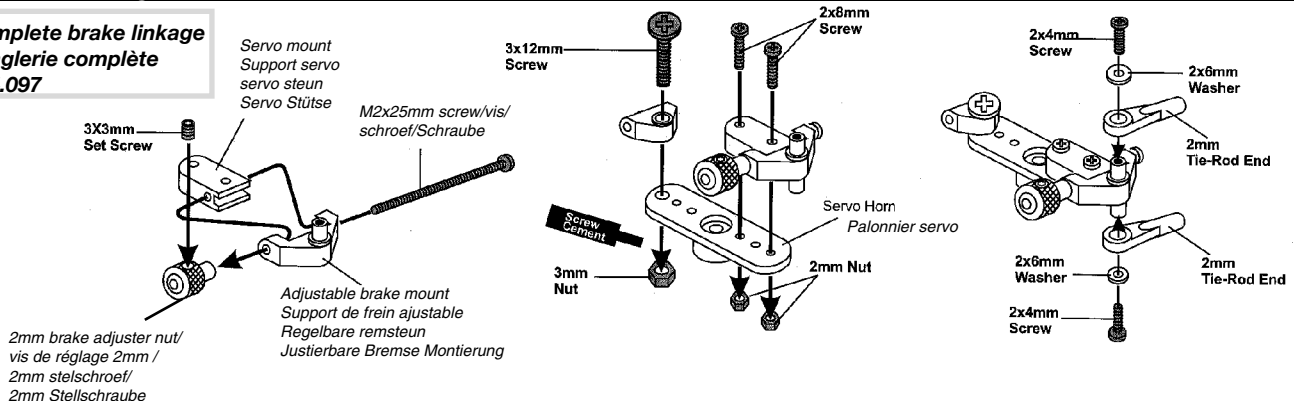


\* Take the radio tray post and servo post from receiver box plastic parts.

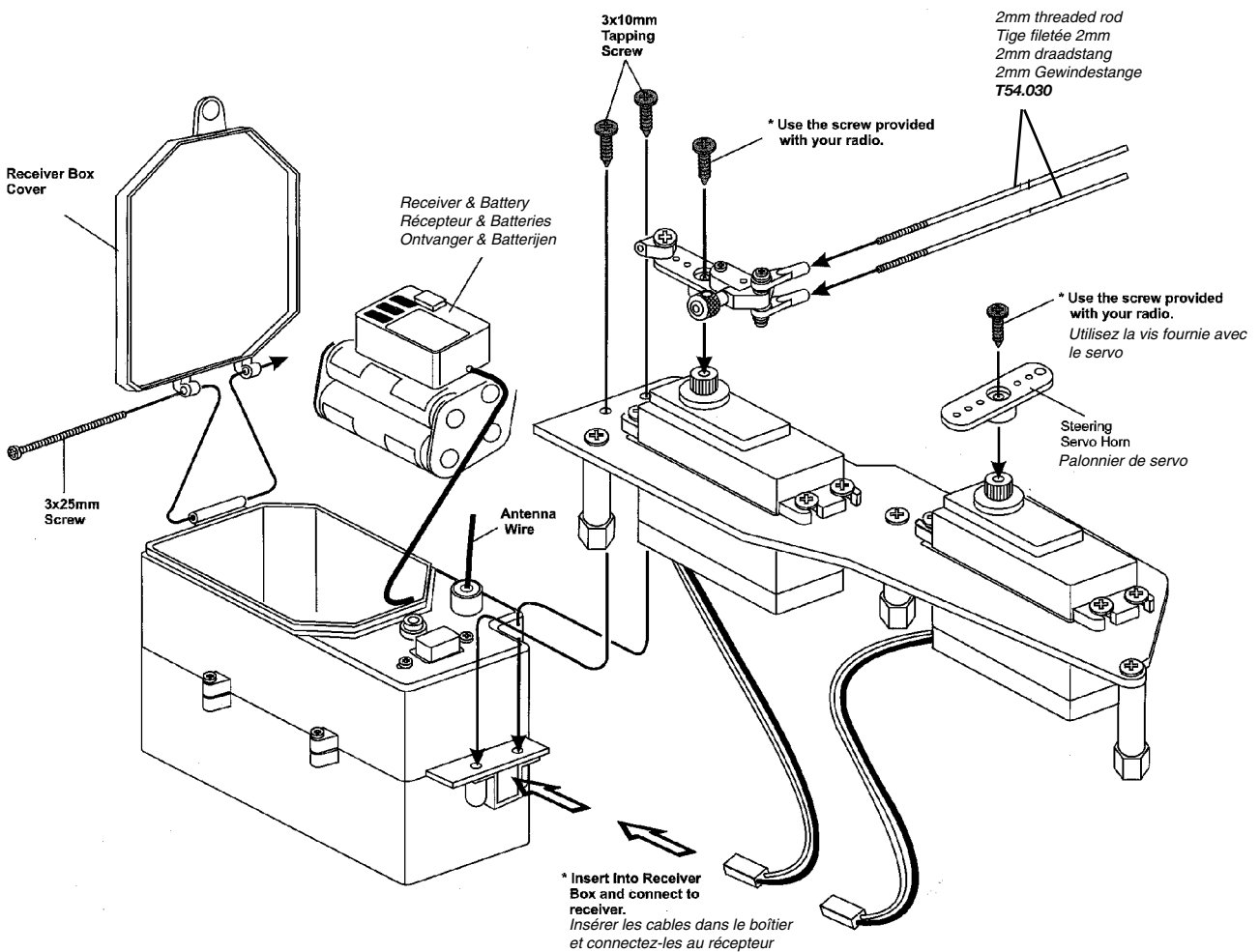
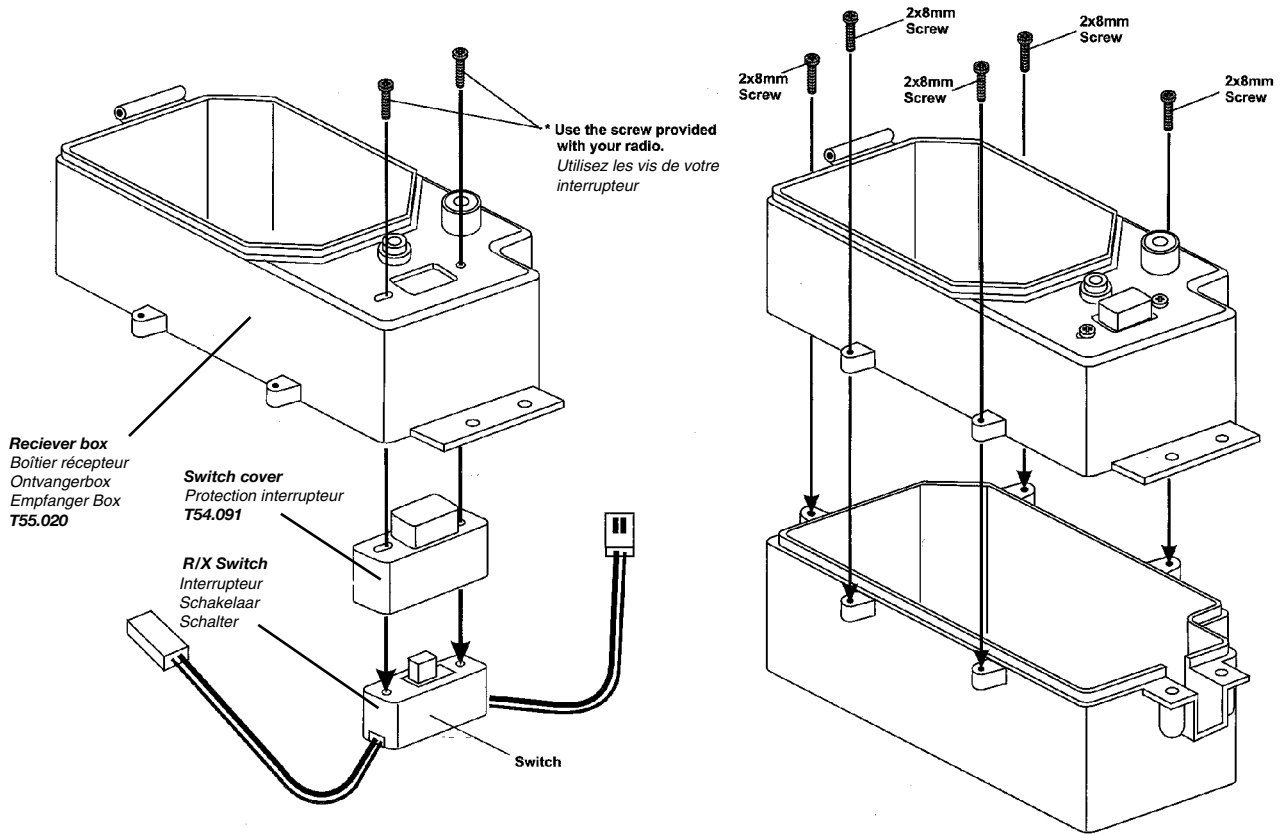


**Throttle and brake linkage / Aansluiting van gas en rem  
Commande de gas et de frein / Anschluss von Gaz und Bremse**

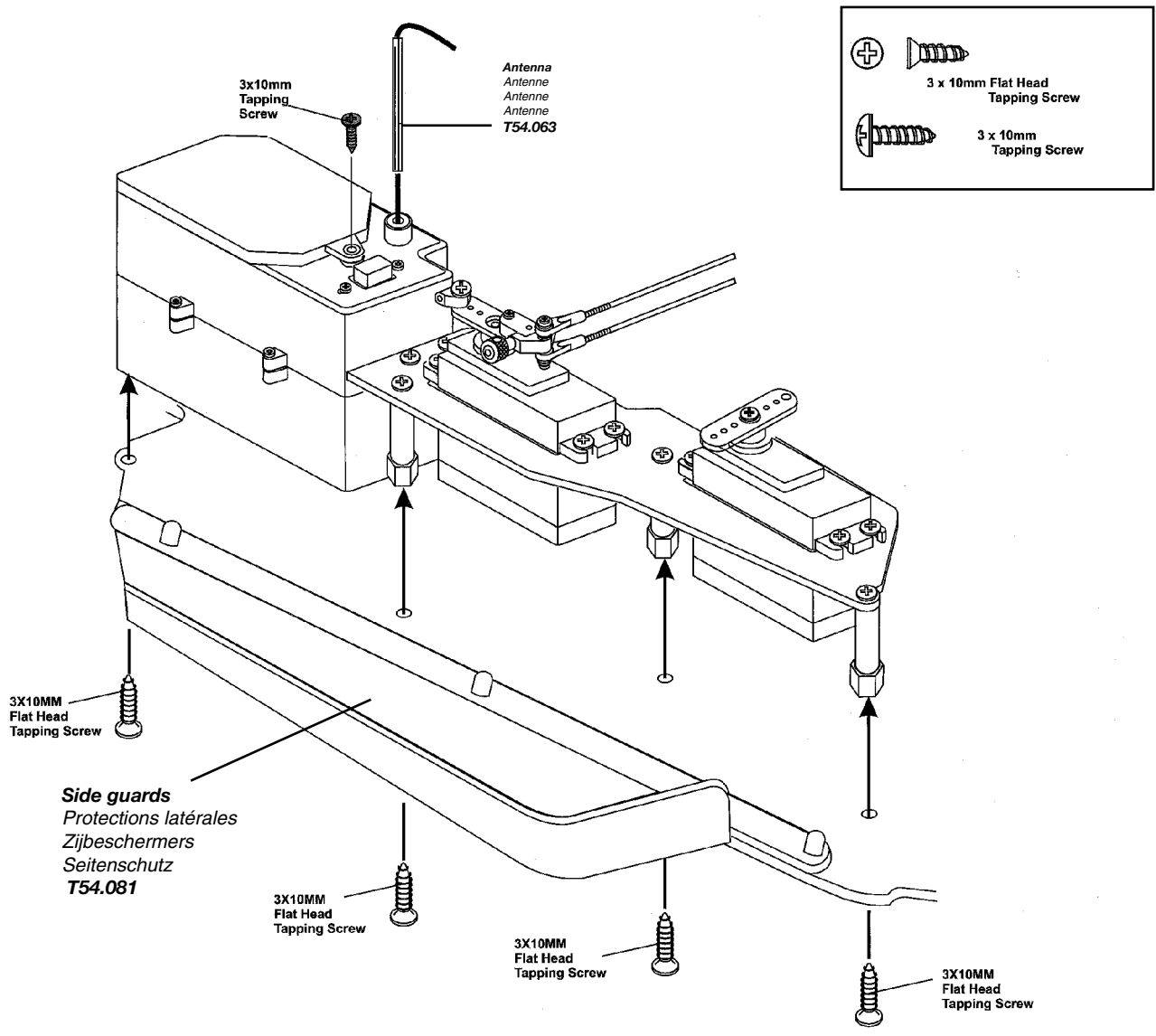
**Complete brake linkage  
Tringlerie complète  
T54.097**



**Assembly of the RX Box / Montage van de radioplaat en Rx Box /  
Assemblage du boîtier Rx / Montieren von die Rx Box**

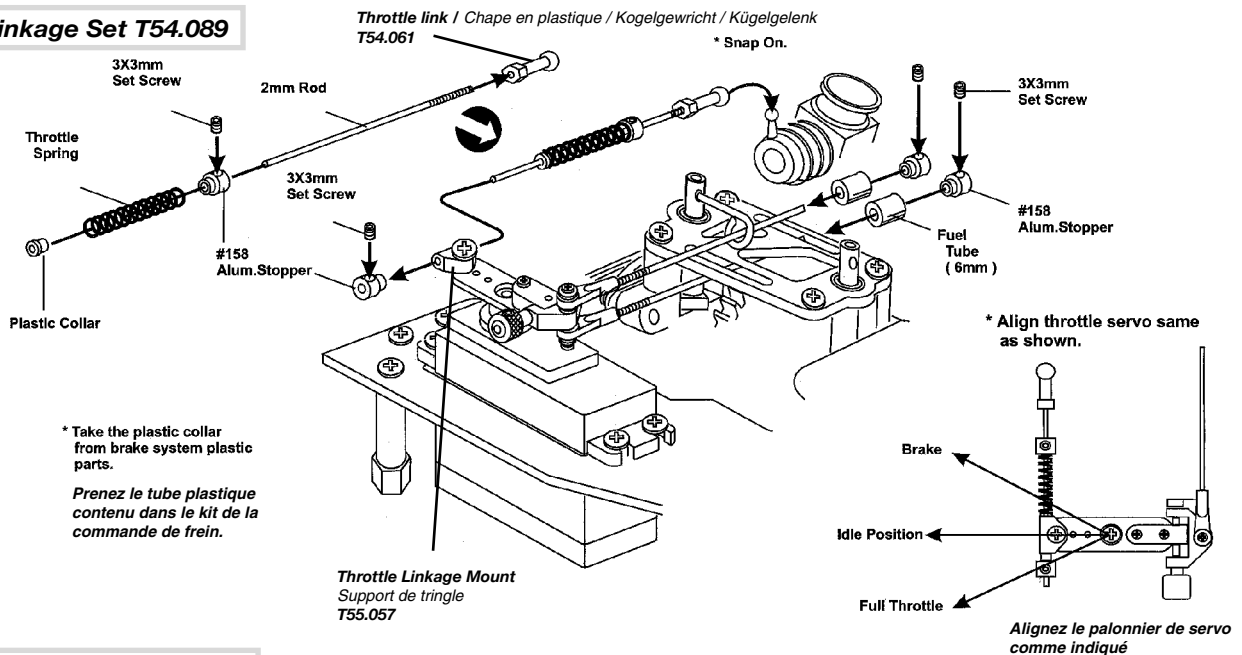


**Assembling the radio plate / Montage van de radioplaat /  
Fixation de la platine radio / Montieren von die Fernsteuerungs Platine**



**Assembly of the throttle linkage / Montage van de carburator aansturing /  
Montage de la tringlerie de carburateur / Montieren von die Vergaser Anlenkung**

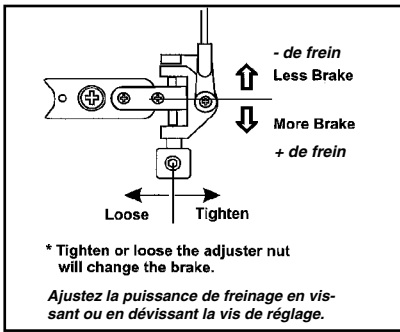
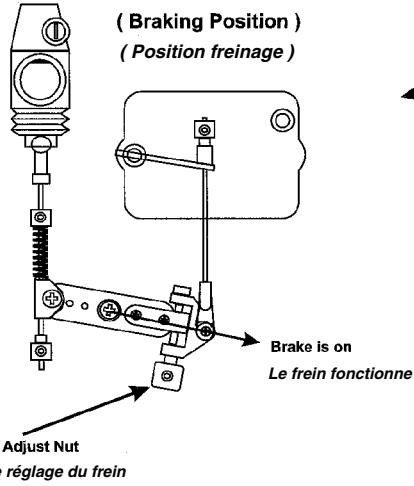
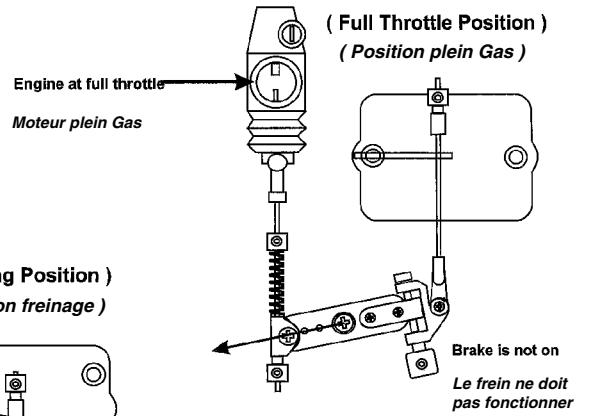
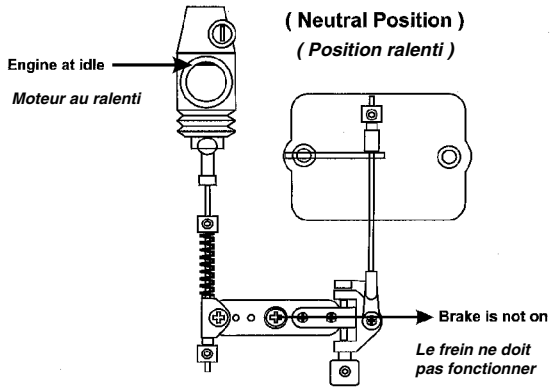
**Throttle Linkage Set T54.089**



**Commande complète T54.089**



**Adjusting the brakes / Afstelling van de remmen / Réglage de la commande des freins / Einstellung von die Bremsen**



6mm ball & socket joint  
Boule 6mm  
6mm kogel  
Kugel 6mm  
T54.051

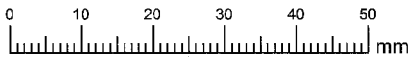
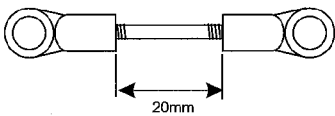
Plastic steering link  
Rotule plastique  
Kogelgewrichten  
Kugelgelenk  
T54.048

M3x30 tie rod  
Barre  
Stang  
Gestange

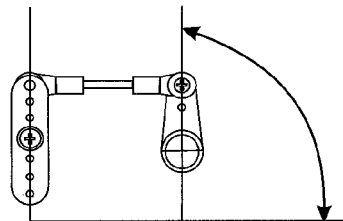
3x12mm Screw

3x12mm Screw

\* To the steering servo saver.



3 x 12mm Screw



\* Align the steering servo as shown.  
Alignez le palonnier du servo de direction comme indiqué.

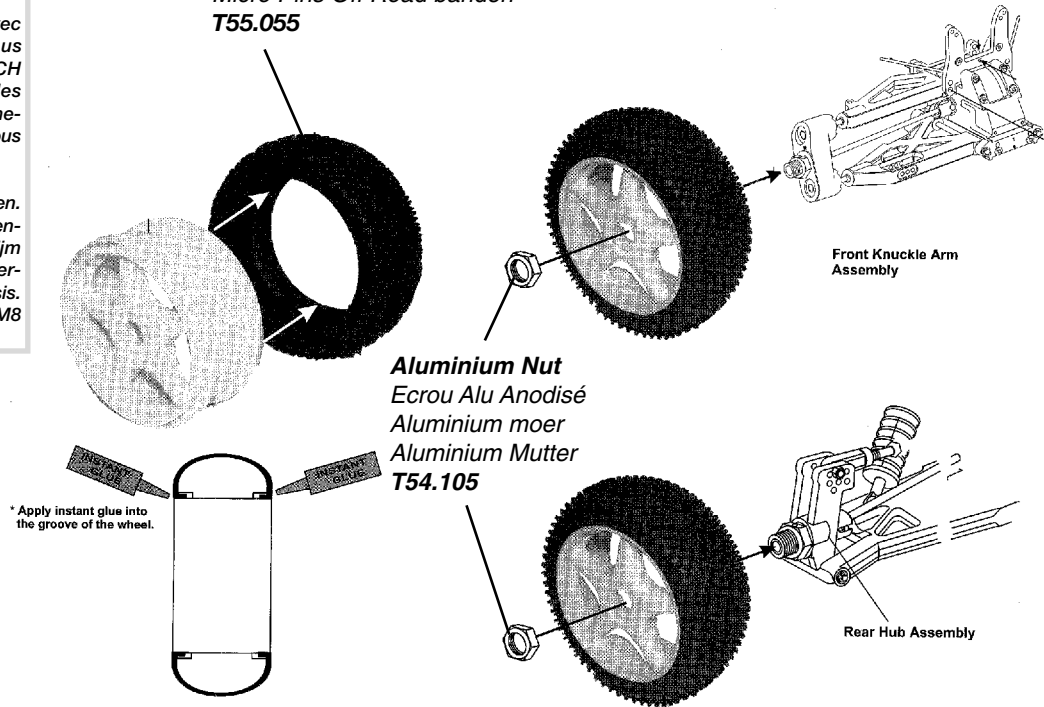
**Assembly of the Tyres / Montage van de banden /  
Montage des roues / Montieren des Banden**

Mount the tires on the rims, carefully glue the tires to the rims using CA glue (we recommend using PROTECH CA glue part no: A105 -25). Once the tires are glued, place the rims onto the car and secure with M8 alu nuts.

Collez les pneus sur les jantes avec de la colle cyanoacrylate (nous recommandons le CA PROTECH nr. A105-25). Montez ensuite les roues sur le chassis. Vissez fermement les roues au moyen des écrous alu M8.

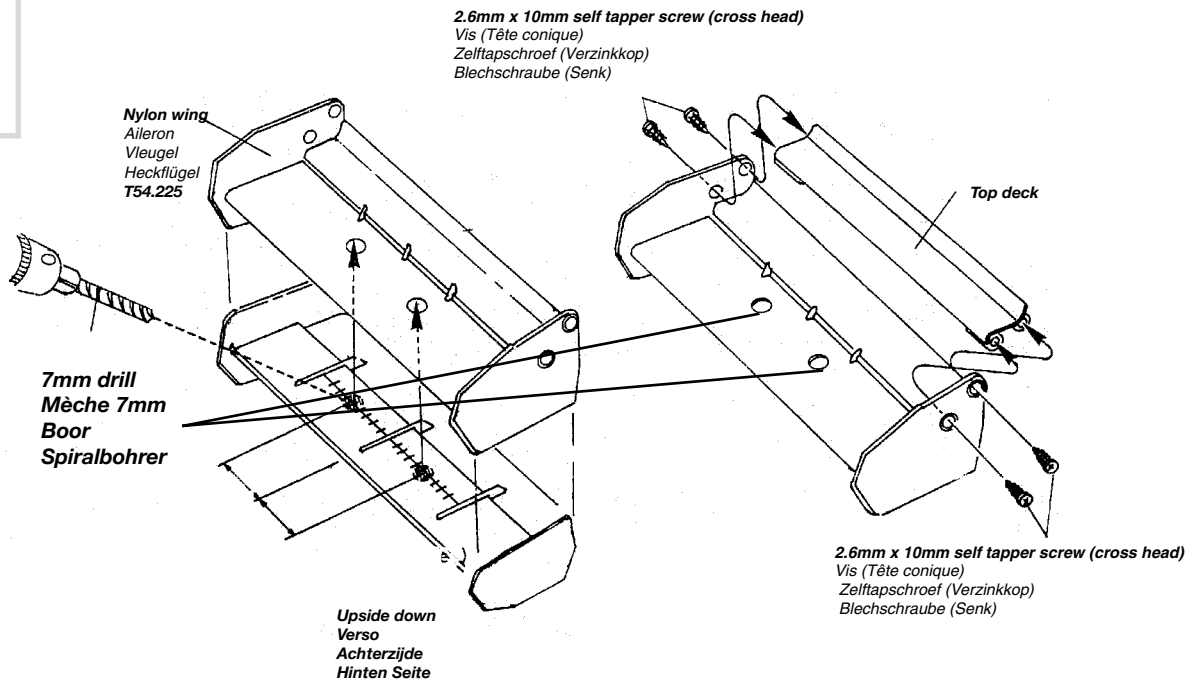
Monteer de banden op de velgen. Lijm de banden vast met sekundelijm (aanbevolen PROTECH CA lijm bestelnr.: A105-25). Monteer vervolgens de wielen aan het chassis. Schroef de wielen vast met de M8 alu moeren.

**Tyres Off Road Micro Pins**  
Pneus TT Micro Pins  
Micro Pins Off Road banden  
**T55.055**



**Assembly of the wing / Montage van de spoiler /  
Montage de l'aileron / Montieren des Heckflügel**

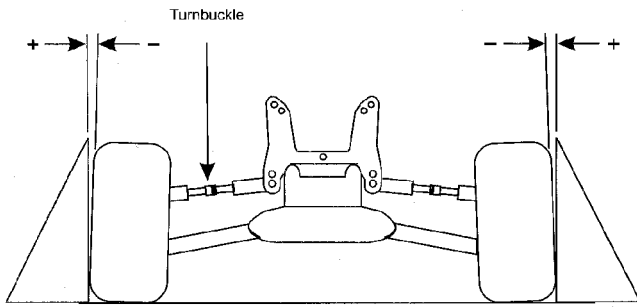
**Wing Set**  
**Aileron**  
**Spoiler**  
**Heckflügel**  
**T54.225**



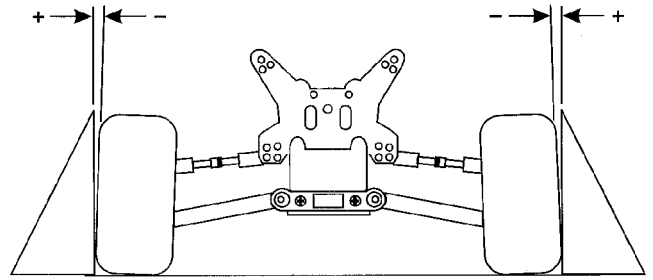
**PROTECH**



**FRONT CAMBER ANGLE SETTING**



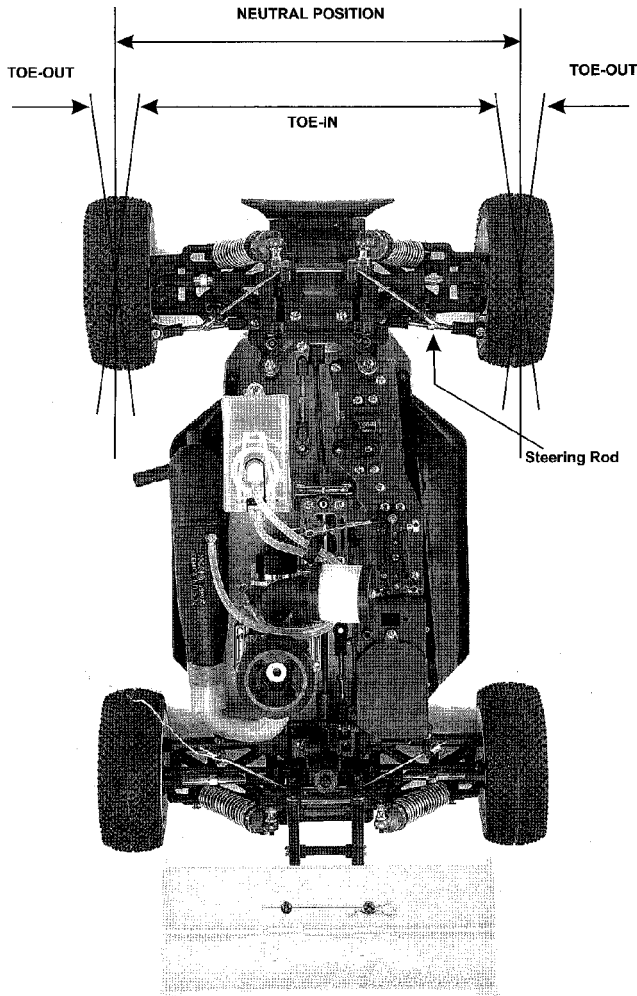
**REAR CAMBER ANGLE SETTING**



Place the model on flat surface. Raise the chassis to it's maximum clearance before the wheels leave the ground. Adjust the length of the front and rear upper arms so that the wheels are right angle to the ground. The camber angle adjustment can be moving the turnbuckle rod on the upper arms, clockwise or anticlockwise. (We suggest use 0 degree for the front and 1 negative degree for the rear)

Placez le véhicule sur une surface plane. Montez le chassis à son maximum sans que les roues ne décollent du sol. Ajustez la longueur des bras supérieurs AV et AR pour obtenir un angle droit entre les roues et le sol. Tournez le "Turnbuckle" pour changer l'angle de cabrage. (Nous suggérons 0 degré pour l'avant et -1 degré pour l'arrière)

**FRONT TOE-IN AND TOE-OUT SETTING**



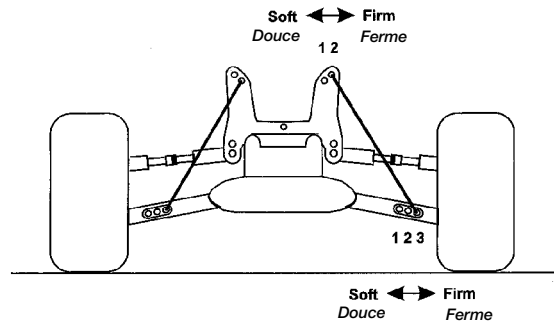
Adjust the length of front steering rod to change the toe angle.

Making the tie rod longer will make the front tires become toe-in. Response will be slower and will over steer.

Making the tie rod shorter will make the front tires become toe-out. Response will be quicker and will under steer.

**FRONT SHOCK ANGLE SETTING**

**Réglage de l'angle des amortisseurs AV**

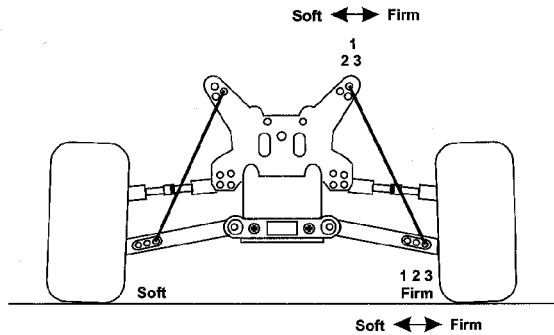


Firm front suspension, less steering.  
Soft front suspension, more steering.

Suspension AV ferme = Moins d'adhérence du train avant  
Suspension AV douce = Plus d'adhérence du train avant

**REAR SHOCK ANGLE SETTING**

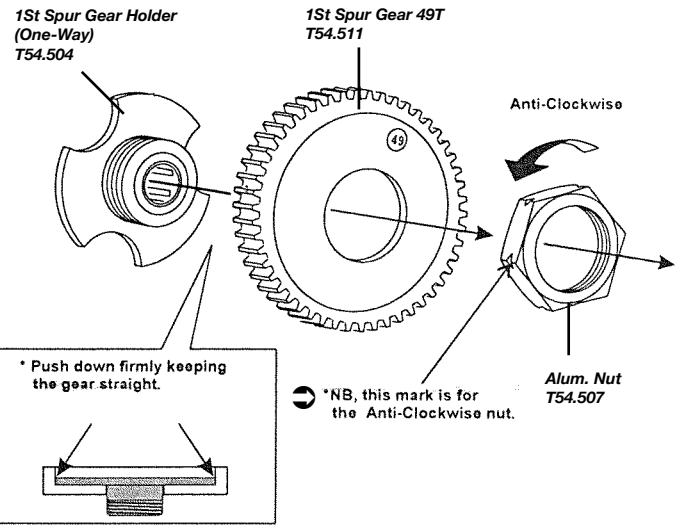
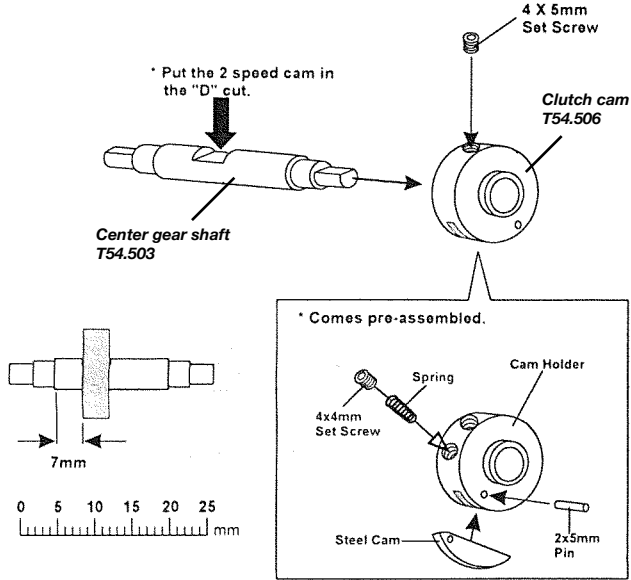
**Réglage de l'angle des amortisseurs AR**



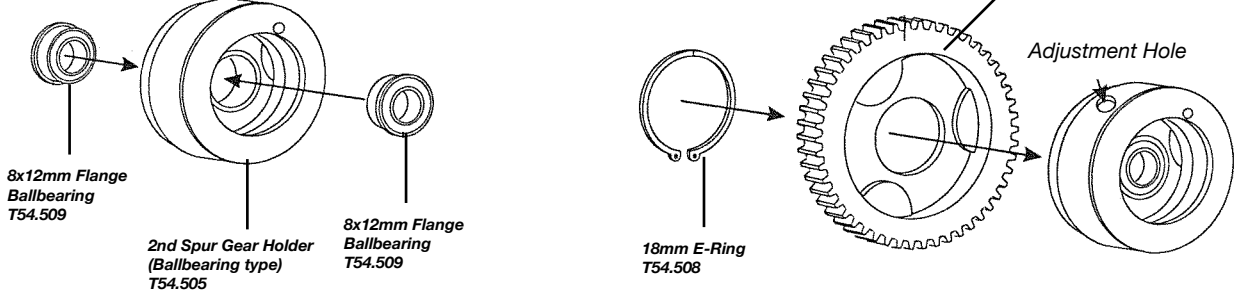
Firm rear suspension, over steering.  
Soft rear suspension, under steering.

Suspension AR ferme = Moins d'adhérence du train AR  
Suspension AR douce = Plus d'adhérence du train AR

**2-speed gearbox instructions (optional part) / Instructies voor een tweeversnellingsbak (in optie) / Boîte à 2 vitesses (en option) /**



➡ Push bearing into the gear holder.

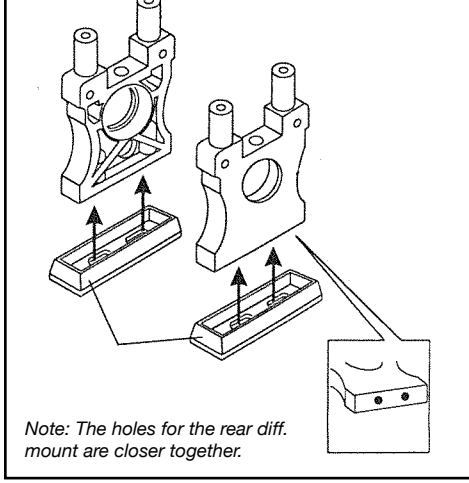


**➡ ATTENTION**

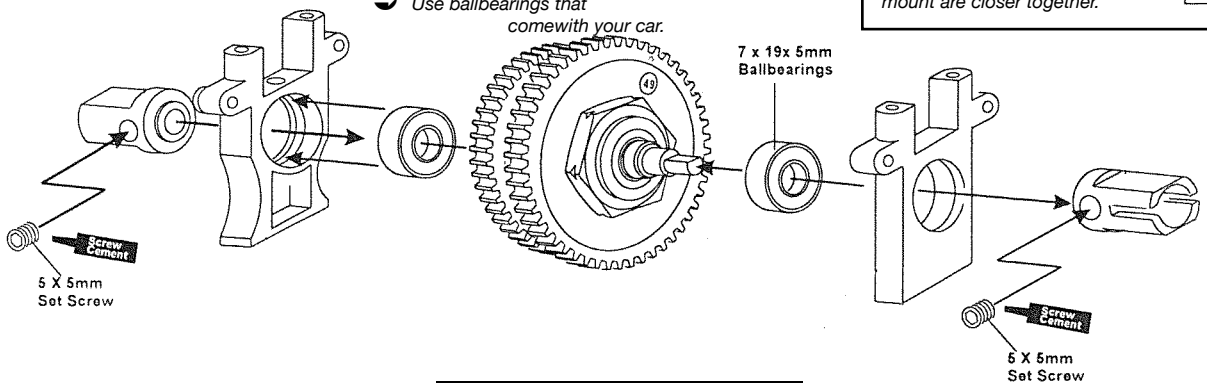
Note the direction.  
If the Cam Holder is installed around the wrong way, the transmission won't shift and you will hear a clicking sound when driving.

Respectez le sens de rotation.  
Si la pièce est installée dans le mauvais sens, la transmission ne se fera pas et vous entendrez des "CLICS" quand vous roulez.

For some car kits come with new center diff.mount, please put the center diff. mount adapter under the center diff. mount.

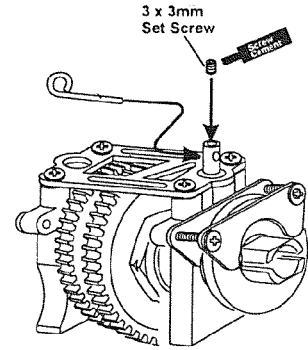
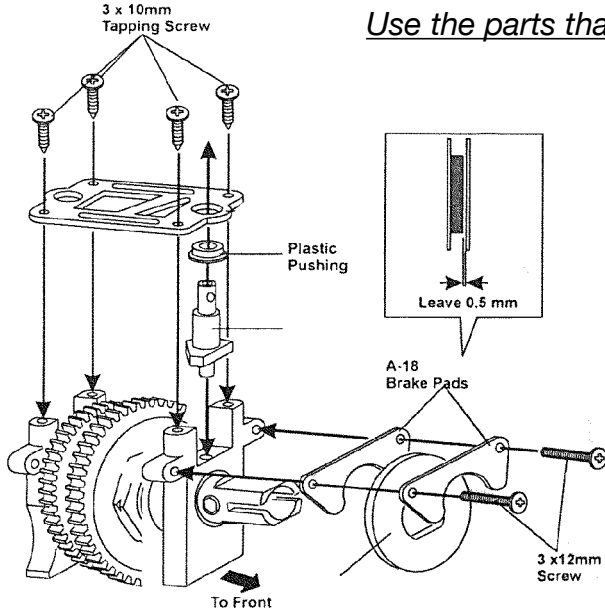


➡ Use ballbearings that comewith your car.

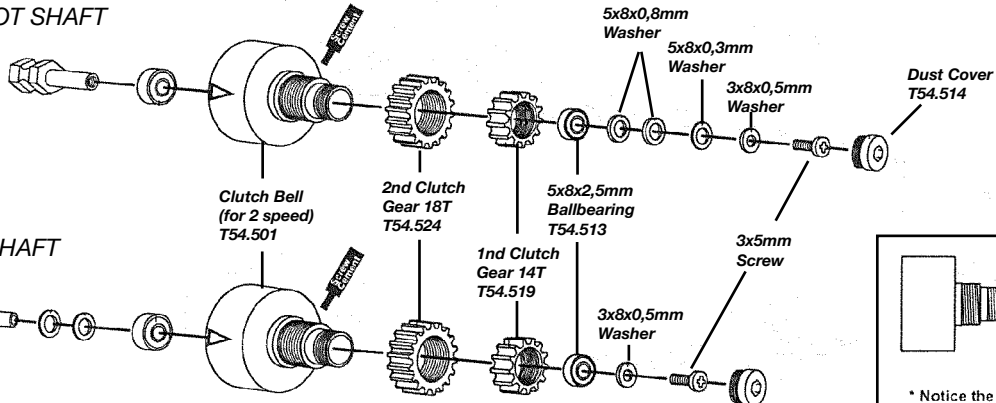


**2-speed gearbox instructions (optional part) / Instructies voor een tweeversnellingsbak (in optie) / Boîte à 2 vitesses (en option) /**

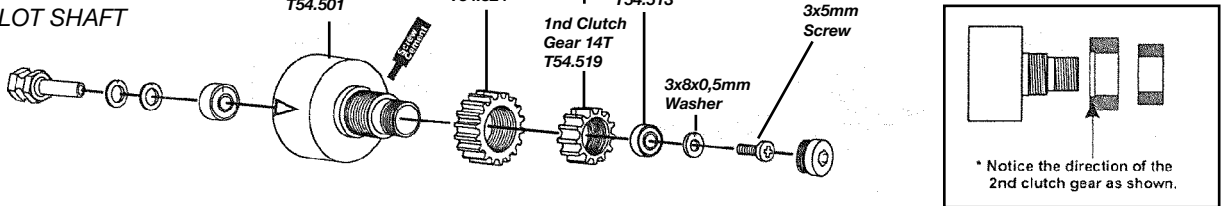
*Use the parts that come with your car*



**FOR NORMAL PILOT SHAFT**

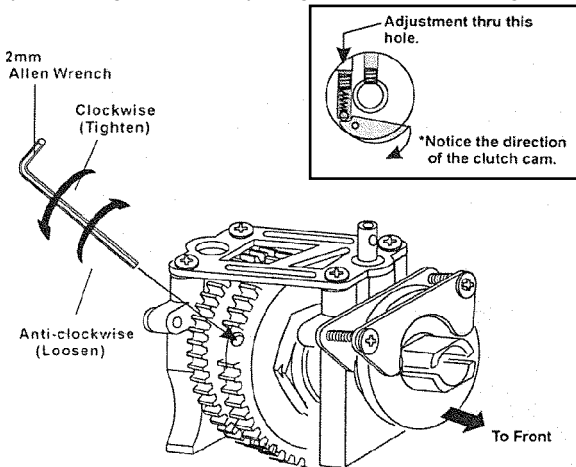


**FOR SG PILOT SHAFT**



**ADJUSTING THE SHIFT POINT**

Adjust the engine before adjusting the clutch shift timing



Once the engine adjustment have been completed, proceed to adjustment of the clutch shift timing. (using a 2mm allen wrench to adjustment the clutch cam.)

**NOTE:** Clockwise----- Shift timing will become slower.  
Anticlockwise----- Shift timing will become quicker.

- Adjust the clutch shift timing for your track conditions with 4x4mm set screw.
- As you tighten (clockwise) the 4x4mm set screw, the shift timing will become slower.
- As you loosen (anticlockwise) the 4x4mm set screw, the shift timing will become quicker.

**2 SPEED GEAR RATIO COMBINATIONS**

**Important:**  
The Sum of the spur gear and the clutch gear for 1st gear must be equal to the Sum of the spur gear and the clutch gear for 2nd gear.  
Example: 1st gear 45+13=58  
2nd gear 41+17=58

SPUR GEAR	CLUTCH GEAR (4 tooth difference)			
49T/45T	13T/17T	14T/18T	15T/19T	16T/20T
48T/44T				
47T/43T				

↑ Short Track  
↓ Long Track  
↑ Torque  
↓ Top Speed

Ref. nr.	Description		
<b>T54.518</b>	Spur gear	44T 2nd	gear
<b>T54.512</b>	Spur gear	45T 2nd	gear
<b>T54.517</b>	Spur gear	46T 2nd	gear
<b>T54.516</b>	Spur gear	47T 1st	gear
<b>T54.515</b>	Spur gear	48T 1st	gear
<b>T54.511</b>	Spur gear	49T 1st	gear
<b>T54.519</b>	Clutch gear	14T 1st	gear
<b>T54.520</b>	Clutch gear	15T 1st	gear
<b>T54.521</b>	Clutch gear	16T 1st	gear
<b>T54.522</b>	Clutch gear	17T 1st	gear
<b>T54.523</b>	Clutch gear	17T 2nd	gear
<b>T54.524</b>	Clutch gear	18T 2nd	gear
<b>T54.525</b>	Clutch gear	19T 2nd	gear

## Spare Parts

T54.001 FRONT GEAR CASE  
 T54.005 5 MM DIFF DRIVE SHAF  
 T54.007 P5 O-RING  
 T54.008 2X12.8 PIN  
 T54.009 0.5X25 SEAL O-RING  
 T54.011 10X0,2 WASHER (4X)  
 T54.016 CAP JOIN  
 T54.024 BEVEL GEAR / SMALL  
 T54.027 ARM HOLDER FRONT UPP.+LOW  
 T54.028 BRAKE JOINT  
 T54.030 BRAKE ROD  
 T54.033 DIFF HOUSING  
 T54.034 BRAKE CAM  
 T54.035 PLATE  
 T54.036 FRONT BUMPER  
 T54.038 WING STAY  
 T54.039 FUEL TANK  
 T54.046 SUSP.ARM HOLDER REAR  
 T54.047 SERVO SAVER  
 T54.048 PLASTIC END FOR TIE ROD  
 T54.051 6 MM BALL + SOCKET JOINT  
 T54.053 FLYWHEEL  
 T54.054 CLUTCH SHOE  
 T54.055 CLUTCH SPRING  
 T54.056 PILOT SHAFT  
 T54.057 CLUTCH BELL 14T  
 T54.058 BEARING 5X10X4  
 T54.059 ENGINE MOUNT  
 T54.060 MUFFLER  
 T54.061 THROTTLE JOINT  
 T54.063 ANTENNA PIPE  
 T54.064 BEARING 7X19X6  
 T54.074 SERVO FIXING POST  
 T54.087 PLASTIC BALL END  
 T54.088 MANIFOLD  
 T54.090 SILICONE TUBE  
 T54.091 SWITCH COVER  
 T54.092 MANIFOLD ADAPTOR  
 T54.093 BODY CLIPS 4PCS  
 T54.094 FUEL SLIPS 3PCS  
 T54.095 AIR FILTER CONNECTOR  
 T54.096 AIR SET  
 T54.097 BRAKE LINKAGE SET  
 T54.098 SHOCK REPAIR KIT  
 T54.099 AIR PRESSURE TOP  
 T54.100 SHAFT FRONT 2PCS.  
 T54.101 SHOCK SHAFT REAR 2PCS  
 T54.104 DUST PUSHER 4PCS  
 T55.001 SHOCK UPPER FIXING 4PCS  
 T55.002 SHOCK STAY FRONT  
 T55.003 ARM SHAFT 4MM L 2PCS  
 T55.004 ARM SHAFT 4MM S 2PCS  
 T55.005 BRAKE DISC 2PCS  
 T55.006 BRAKE PAD 4PCS  
 T55.007 BRAKE PAD PACKING 4PCS  
 T55.008 ARM HOLDER 4M FRONY UPPER  
 T55.009 7MM BALL & SOCKET F&R 3PCS  
 T55.010 PLASTIC ARM BLL END 7MM 6PCS  
 T55.011 STEERING BALL END 7MM 8PCS  
 T55.012 PLASTIC STIFFENER FIXING REAR  
 T55.013 LOWER ARM STIFFENER  
 T55.014 CAP JOINT 2PCS  
 T55.015 SERVO SAVER SET  
 T55.016 SERVO SAVER BUSHING 2PCS  
 T55.017 SERVO SAVER CONNECTOR  
 T55.018 FRONT PLATE

T55.019 RADIO PLATE  
 T55.020 RX BOX  
 T55.021 4X46 TURNBUCKLE 4PCS  
 T55.022 RADIO TRAY POST 4PCS  
 T55.023 FUEL TANK POST 2PCS  
 T55.024 SHOSK STAY REAR  
 T55.025 NYLON STONE GUARD 2PCS  
 T55.026 BODY PHASER 4RS  
 T55.027 CHASSIS  
 T55.028 BALL 7MM  
 T55.030 SCREW SET 4X10MM  
 T55.031 TURNBUCKLE 5X60MM  
 T55.032 NEW FRONT LOWER ARM 2PCS  
 T55.033 NEW FRONT UPPER ARM 2PCS  
 T55.034 BALL TYPE KNUCKLE ARM L&R  
 T55.035 NEW REAR LOWER ARM 2PCS  
 T55.036 STEERING BALL 4PCS  
 T55.037 ALUMINIUM NUT 14MM 4PCS  
 T55.038 STEERING BALL WASHER 8PCS  
 T55.039 SUPER SET SHOCK FRONT 2PCS  
 T55.040 SUPER SET SHOCK REAR 2PCS  
 T55.041 CVD UNIVERSAL JOINT 2PCS  
 T55.042 WHEEL HUB 8MM 2PCS  
 T55.043 BALL BEARING 8X16 8PCS  
 T55.044 PINS 2,5X17 4PCS  
 T55.045 WHEEL AXLE SHAFT REAR 2PCS  
 T55.046 UPRIGHT REAR 2PCS  
 T55.047 BRAKE LEVER 2PCS  
 T55.048 STABILIZER  
 T55.049 STABILIZER BALL END 2PCS  
 T55.050 SERVO SAVER SPRING 2PCS  
 T55.051 SERVO SAVER SHAFT 2PCS  
 T55.052 MUFFLER STAY  
 T55.053 BALL BEARING 6X13X5 4PCS  
 T55.054 DAMPER SPRING ADJUSTER 4PCS  
 T55.055 TYRES BUGGY 2PCS  
 T55.056 DRIVE SHAFT CENTER & REAR  
 T55.057 THROTTLE LINKAGE  
 T55.058 ARM SHAFT 3MM REAR  
 T55.059 ARM HOLDER REAR  
 T55.060 NEW DIFF CASE F/R  
 T55.061 NEW DIFF CASE CENTER  
 T55.062 4MM CROSS PIN  
 T55.063 DIFFERENTIAL GEAR SET  
 T55.064 DIFF. CASE SCREWS  
 T54.200 STEEL BEVEL GEAR

### OPTIONAL PARTS

T54.083 TYRES OFF-ROAD ROUNDED 2PCS  
 T54.084 RIMS YELLOW PHASER 4 2PCS  
 T54.200 ALU REAR ARM HOLDER  
 T54.201 CARBON BRAKE DISK  
 T54.202 STEEL SPUR GEAR  
 T54.203 SPECIAL SPUR GEAR / BLUE  
 T54.205 SERVO SHAFT BEARING TYPE  
 T54.206 ALU WING JOINT  
 T54.207 ALU HOLDER + TIE ROD SET  
 T54.210 ALU WING STAY  
 T54.211 ALU SERVO SAVER ARM  
 T54.212 ALU CENTER TORQUE ROD  
 T54.222 RIMS RED PHASER 4  
 T54.223 RIMS GREEN PHASER 4  
 T54.224 NYLON WING PINK  
 T54.230 TIRES STREET SLICK 2PCS  
 T54.231 TIRES STREET PROFILE 2PCS  
 T54.232 RIMS WHITE 2PCS

T54.233 RIMS CHROME 2PCS  
 T54.500 2 SPEED GEAR BOX  
 T54.084 RIMS YELLOW PHASER 4  
 T54.085 NYLON WING YELLOW

### PERFORMANCE ENGINES

M1043 PROTECH SX-21 8P OMEGA  
 PULL START ENGINE • 2.3hp •  
 3.000 - 40.000 rpm  
 M1044 PROTECH SX-21 8P OMEGA  
 with boost chamber  
 13mm Crankshaft • 2.4hp •  
 3.000 - 40.000 rpm

**Front SHOCK SET**

Amortisseurs AV  
Schokdempers  
Dämpferzylinder  
T55.039

**Body**  
Carrosserie  
T55.026

**Body Clips**  
T54.093

**Front bumper**  
Pare-chocs avant  
voorste bumper  
frontrammer  
T54.036

**Tyres Off Road Micro Pins**  
Pneus TT Micro Pins  
Micro Pins Off Road banden  
T55.055

**Aluminium Nut**  
Erou Alu Anodisé  
Aluminium moer  
Aluminium Mutter  
T54.105

**Side guards**  
Protections latérales  
Zijbeschermers  
Seitenschutz  
T55.025

**Receiver box**  
Boîtier récep-  
teur  
Ontvangerbox  
Empfänger Box  
T55.020

**Rims White**  
Jantes blanches  
T54.232

**REAR SHOCK SET**  
Amortisseurs AR  
Schokdempers  
Dämpferzylinder  
T55.040

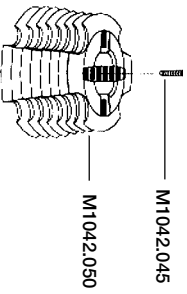
**Fuel Tank**  
Réservoir  
Brandstof tank  
Kraftstofftank  
T54.039

**Fuel Tube Holder**  
Fixation durites  
T54.094

**Silicone Tube**  
Tube silicone  
T54.090

# PROTECH® SX-21

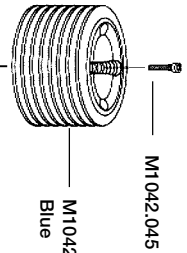
## Engine Instructions



M1042.045

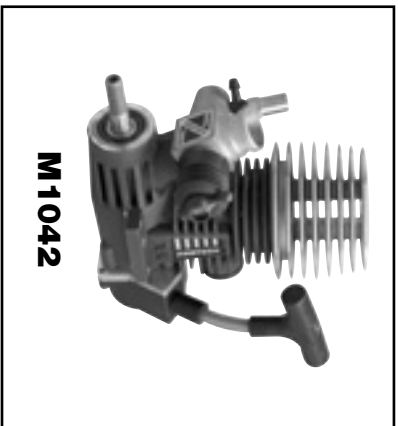
M1042.050

CARBURETOR COMPLETE  
M1042.009

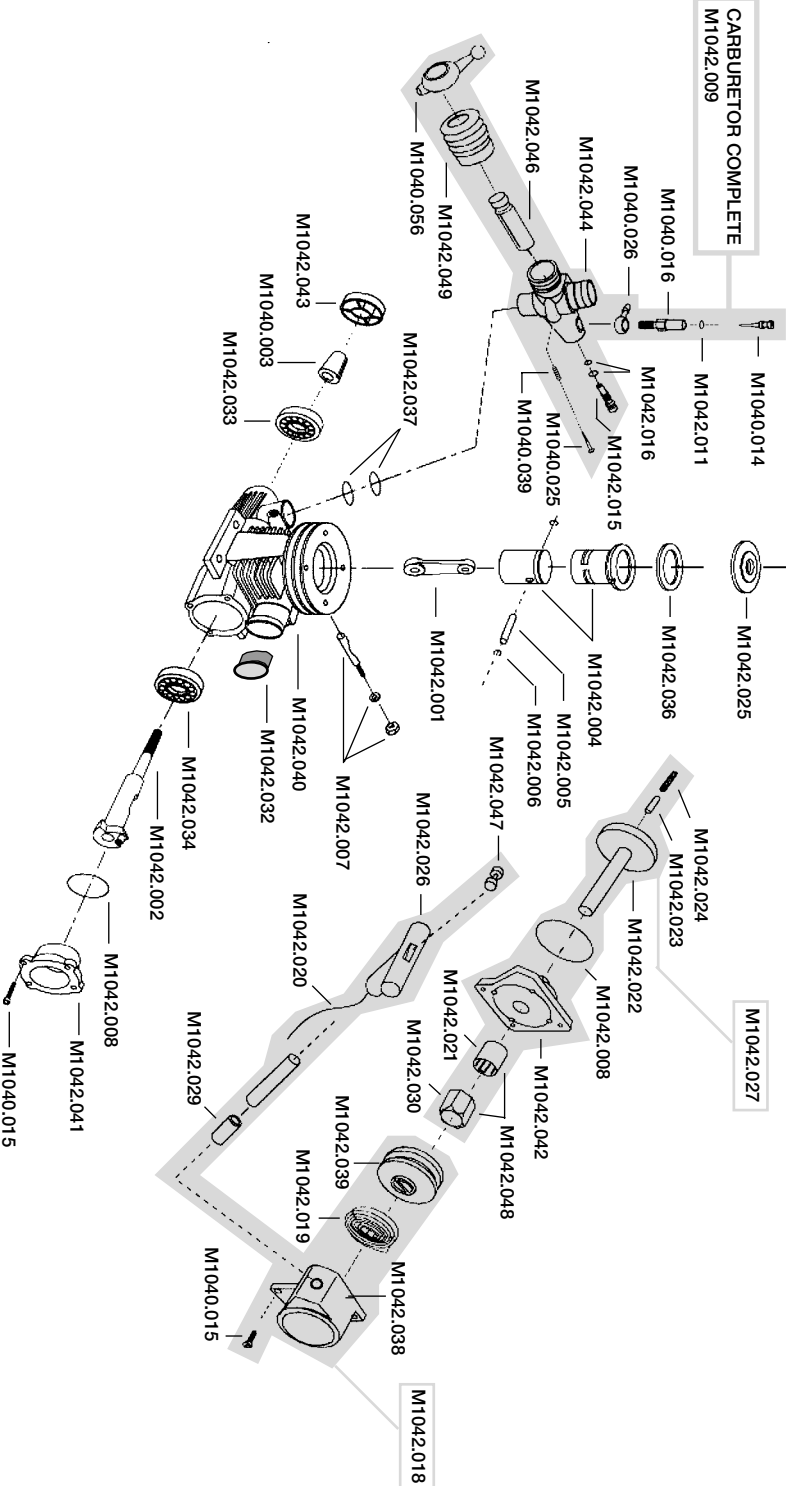


M1042.045

M1042.035  
Blue



**M1042**

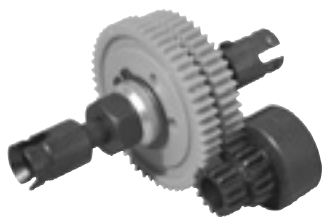


### ITEM N° DESCRIPTION

M1040.003	DRIVE COPPER CONE
M1040.014	MAIN NEEDLE VALVE
M1040.015	REAR COVER BOLT (M2.6X6) 4PCS
M1040.016	MAIN NEEDLE VALVE HUB
M1040.025	THROTTLE STOP ADJUST. SCREW
M1040.026	FUEL NOZZLE
M1040.039	ADJUSTED SCREW SPRING
M1040.056	THROTTLE SCREW CAP
M1042.001	CONNECTING ROD
M1042.002	CRANKSHAFT
M1042.004	CYLINDER SLEEVE/PISTON
M1042.005	PISTON GUDGEON PIN
M1042.006	"G" PIN SNAP RING 2 PCS
M1042.007	CARBURETOR SETTING PIN
M1042.008	REAR COVER "O" RING
M1042.009	CARBURETOR COMPLETE(Y (SLIDE TYPE)
M1042.011	MAIN NEEDLE VALVE "O" RING
M1042.015	SUPPLY NEEDLE VALVE
M1042.016	SUPPLY NEEDLE VALVE "O" RING
M1042.018	RECOIL STARTING UNIT
M1042.019	EDDY SPRING
M1042.020	STARTING STRING
M1042.023	STARTING PIN
M1042.021	ONE WAY BALL BEARING
M1042.022	STARTING AXLE
M1042.024	PRESSURE SPRING
M1042.025	BURN ROOM
M1042.026	HANDLE
M1042.027	PULL START CRANKCASE COVER SET
M1042.029	BUFFER HEAD WASHER SEAT
M1042.030	ONE WAY BEARING SEAT
M1042.032	SILICON EXHAUST GASKET
M1042.033	BALL BEARING FRONT
M1042.034	BALL BEARING REAR
M1042.036	CYLINDER HEAD (BLUE)
M1042.035	CYLINDER HEAD WASHER
M1042.037	CARBURATOR "O" RING
M1042.038	REAR COVER
M1042.039	THREAD SEAT
M1042.040	CRANKCASE BLACK COLOUR
M1042.041	REAR BACK COVER
M1042.042	CONNECTIVE SEAT
M1042.043	DRIVE GEAR
M1042.044	CARBURETOR MAIN BODY
M1042.045	CYLINDER HEAD BOLT (M3X12) 4PCS
M1042.046	THROTTLE NEEDLE
M1042.047	STRING SEAT
M1042.048	ONE WAY BALL BEARING + SEAT
M1042.049	THROTTLE COVER
M1042.050	CYLINDER HEAD

**PROTECH®**

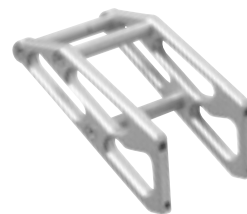
<b>Ref. nr.</b>	<b>Description</b>
<b>T54.500</b>	2-speed gearbox



<b>Ref. nr.</b>	<b>Description</b>
<b>T54.203</b>	Main gear teflon



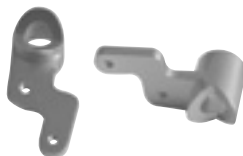
<b>Ref. nr.</b>	<b>Description</b>
<b>T54.210</b>	Alu. wing support



### Spare parts

<b>Ref. nr.</b>	<b>Description</b>
<b>T54.518</b>	Spur gear 44T 2nd gear
<b>T54.512</b>	Spur gear 45T 2nd gear
<b>T54.517</b>	Spur gear 46T 2nd gear
<b>T54.516</b>	Spur gear 47T 1st gear
<b>T54.515</b>	Spur gear 48T 1st gear
<b>T54.511</b>	Spur gear 49T 1st gear
<b>T54.519</b>	Clutch gear 14T 1st gear
<b>T54.520</b>	Clutch gear 15T 1st gear
<b>T54.521</b>	Clutch gear 16T 1st gear
<b>T54.522</b>	Clutch gear 17T 1st gear
<b>T54.523</b>	Clutch gear 17T 2nd gear
<b>T54.524</b>	Clutch gear 18T 2nd gear
<b>T54.525</b>	Clutch gear 19T 2nd gear
<b>T54.526</b>	Clutch gear 20T 2nd gear
<b>T54.527</b>	Clutch gear 21T 2nd gear

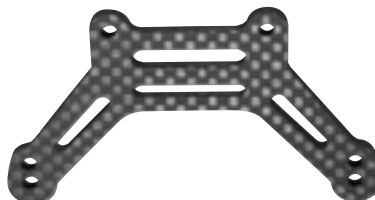
<b>Ref. nr.</b>	<b>Description</b>
<b>T54.211</b>	Alu. servo saver arms



<b>Ref. nr.</b>	<b>Description</b>
<b>T54.217</b>	Alu. suspension arm holders



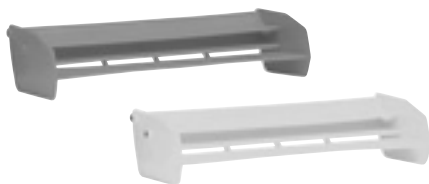
<b>Ref. nr.</b>	<b>Description</b>
<b>T55.21</b>	Carbon servo saver plate



<b>Ref. nr.</b>	<b>Description</b>
<b>T54.212</b>	Alum. center torque



<b>Ref. nr.</b>	<b>Description</b>
<b>T54.224</b>	1/8 off-road wing pink
<b>T54.085</b>	1/8 off-road wing yellow
<b>T54.225</b>	1/8 off-road wing white



<b>Ref. nr.</b>	<b>Description</b>
<b>T54.084</b>	Rims Yellow, 2 pcs
<b>T54.232</b>	Rims white, 2 pcs



<b>Ref. nr.</b>	<b>Description</b>
<b>T54.222</b>	Rims red, 2 pcs
<b>T55.223</b>	Rims green, 2 pcs



<b>Ref. nr.</b>	<b>Description</b>
<b>T54.233</b>	Rims chrome, 2 pcs



<b>Ref. nr.</b>	<b>Description</b>
<b>T51.041P</b>	Rims Pink, 2 pcs
<b>T51.041G</b>	Rims green, 2 pcs
<b>T51.041Y</b>	Rims yellow, 2 pcs



<b>Ref. nr.</b>	<b>Description</b>
<b>T55.055</b>	Tyres off-road micro pins 2pcs



<b>Ref. nr.</b>	<b>Description</b>
<b>T54.231</b>	Tyres street profile, 2 pcs



<b>Ref. nr.</b>	<b>Description</b>
<b>T54.083</b>	Tyres off-road rounded, 2 pcs



<b>Ref. nr.</b>	<b>Description</b>
<b>T54.230</b>	Tyres street slick, 2 pcs



**Ref. Nr. Description**

**X1403** TUNED PIPE SET FOR 1/8 OFF-ROAD  
PROMAX•PHASER4•MBX4•INFERNO



**Ref. nr. Description**

**T51.051** Airfilter 1/8 off-road  
**T54.096** Airfilter 1/8 off-road



**Ref. nr. Description**

**T0102.4** Glow Start  
**T0102.4UK\*** Glow Start UK



**T0161**  
with glow  
plug holder

- 5,5 mm
- 7 mm
- 8 mm
- 10 mm

**T0156**  
with glow

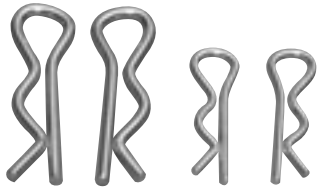
- 8 mm
- 9 mm
- 10 mm
- 12 mm

**T0154**

- 8 mm
- 9 mm
- 10 mm
- 12 mm
- 14 mm
- 17 mm

**Ref. nr. Description**

**PA007** Body clips 1/8, 10 pcs  
**PA008** Body clips 1/10, 10 pcs



The car set contents: 2V 5A lead acid battery, a 2V mains overnight charger, 6 way cross wrench, glow clip, fast fill fuel bottle 250 ml and a quality medium glowplug.

**Ref. nr. Description**

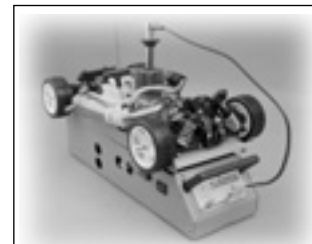
**T0113** Starter set car  
**T0113.UK** Starter set car UK



**STARTER BOX FOR 1/10 AND 1/8 SCALE**



Battery packs not included



**Ref. nr. Description**  
**M006** Starter box car

Twin motor design for ultimate torque and power

Automatic glowdriver with glow-shot charger included

**PROTECH**



# PERFORMANCE Engines

**M1042 PROTECH SX-21  
pull start engine**  
1.9 hp • 3000 - 35000 rpm

**M1043 PROTECH SX-21 8P OMEGA  
pull start engine**  
12 mm crankshaft  
2.3 hp • 3000 - 40000 rpm

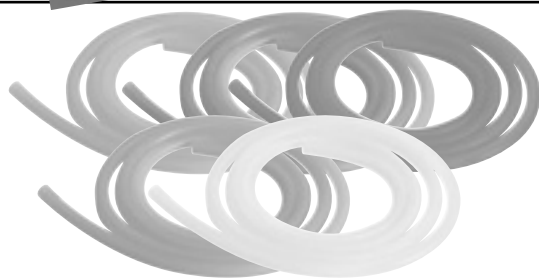
**M1044 PROTECH SX-21 8P OMEGA  
with boost chamber**  
13 mm crankshaft  
2.4 hp • 3000 - 40000 rpm

Protech glowplugs, the perfect choice for performance. This range of glowplugs is manufactured by a world leading Italian engine manufacturer. The number indicates the thickness of the heating wire. The highest number is the coldest plug available.



## Glowplugs

Ref. nr.	Description
P10001	Glowplug P1 hot
P10002	Glowplug P2 hot
P10003	Glowplug P3 medium
P10004	Glowplug P4 cold
P10005	Glowplug P5 extra cold
P10006	Glowplug P6 cold
P10007	Glowplug P7 cold
P10008	Glowplug P8 cold
P10040	Glowplug 4-stroke



## Ref. nr. Description

J19111	Silicone tube blue 2x6
J20101	Silicone tube yellow 2x5
J20102	Silicone tube pink 2x5
J20103	Silicone tube green 2x5
J20104	Silicone tube clear 2x5



Ref. Nr.	Description
D16099	After run oil 50 ml

The 16% and 25% car fuels are  
competition legal

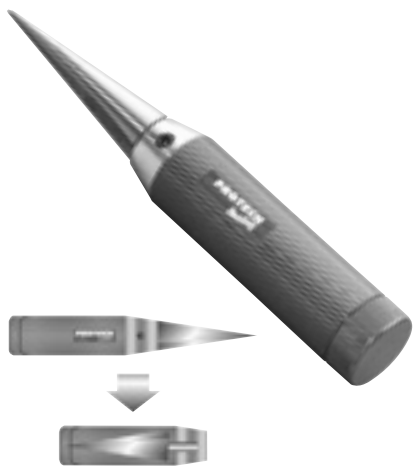
Manufactured by



Ref. Nr.	Description	Synth. oil %	Castor oil %	Nitro %
D14101	Daytona fuel CAR 10% 1L	10%	2%	10%
D14102	Daytona fuel CAR 10% 2.5L	10%	2%	10%
D14105	Daytona fuel CAR 10% 5L	10%	2%	10%
D14161	Daytona fuel CAR 16% 1L	10%	2%	16%
D14162	Daytona fuel CAR 16% 2.5L	10%	2%	16%
D14165	Daytona fuel CAR 16% 5L	10%	2%	16%
D14251	Daytona fuel CAR 25% 1L	10%	2%	25%
D14252	Daytona fuel CAR 25% 2.5L	10%	2%	25%

# PROTECH®

### Knife edge reamer



Ref. nr.	Description
AK101	Knife edge reamer

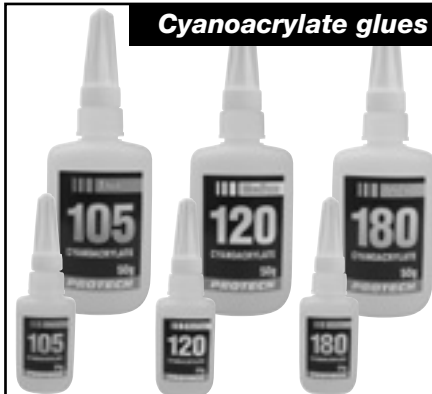
### Hex wrench set



set of 4 hex wrenches  
 1,5 mm  
 2 mm  
 2,5 mm  
 3 mm

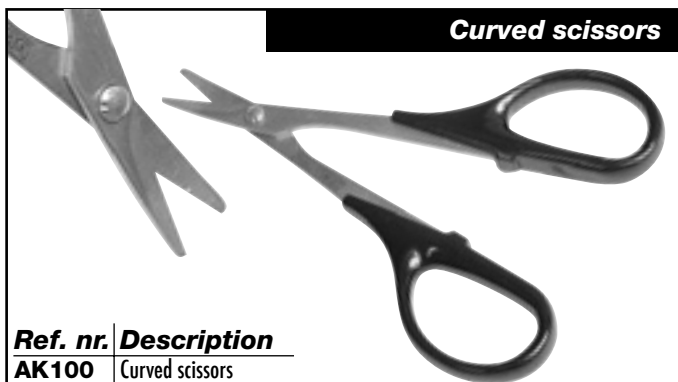
Ref. nr.	Description
T0158	Hex wrench set

### Cyanoacrylate glues



Ref. nr.	Description
A105-25	CA glue 105 thin 25g
A120-25	CA glue 120 medium 25g
A180-25	CA glue 180 medium 25g
A105-50	CA glue 105 thin 50g
A120-50	CA glue 120 medium 50g
A180-50	CA glue 180 medium 50g

### Curved scissors



Ref. nr.	Description
AK100	Curved scissors

### Nut & Stud lock



Use Nut lock for securing nuts that may require removal in the future and Stud lock for those that won't.

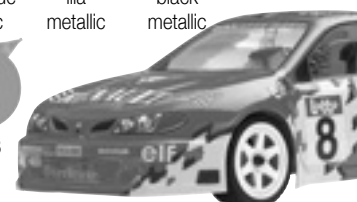
Ref. nr.	Description
A600	Nut lock 15g
A601	Stud lock 15g

### Protech RACING FINISH



- Special paint for polycarbonate
- 150 ml content
- Fuel resistant
- Non toxical
- Ultra fine spray head
- 23 different colours

Getting a superb finish on a polycarbonate bodyshell means that you have to use the right paint for the job. Protech racing finish is the right product to use.



# PROTECH®



**PROTECH**<sup>®</sup>