

TG10-Mk.1

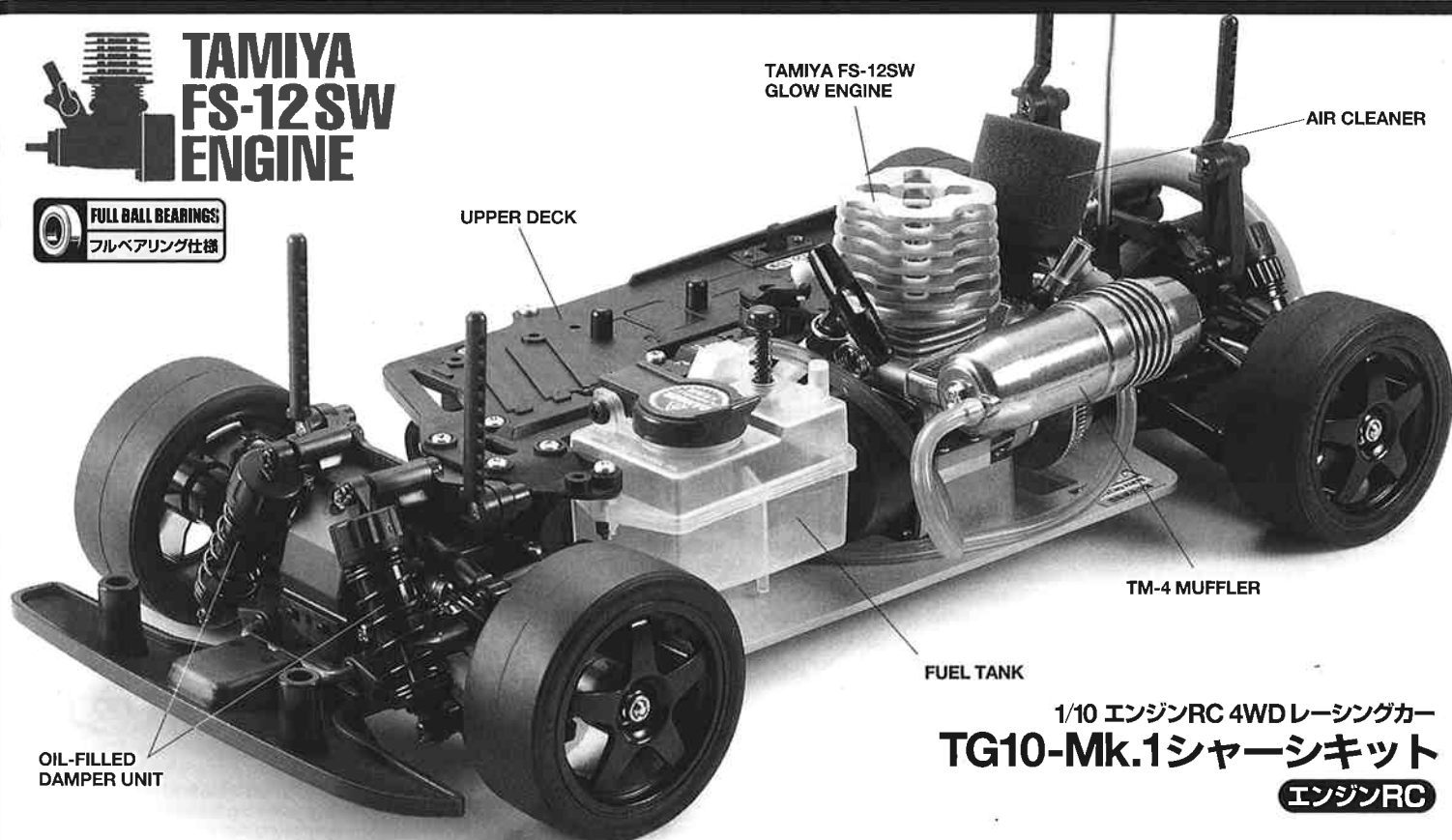
1/10th SCALE GLOW-ENGINE RC 4WD RACING CAR



**TAMIYA
FS-12SW
ENGINE**

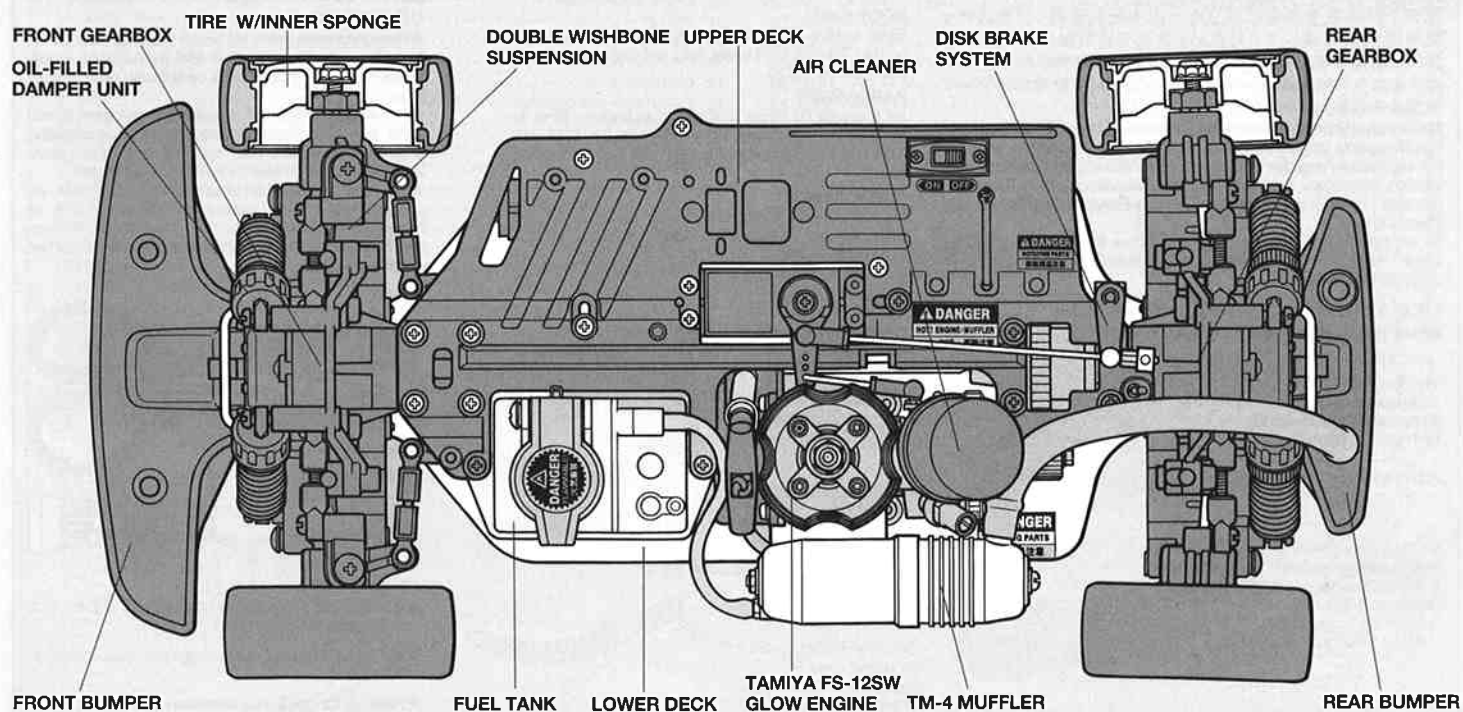


FULL BALL BEARINGS!
フルベアリング仕様



1/10 エンジンRC 4WDレーシングカー
TG10-Mk.1シャーシキット
エンジンRC

CHASSIS KIT



TAMIYA, INC.



3-7, ONDAWARA, SHIZUOKA-CITY, JAPAN.

TG10-Mk.1 CHASSIS KIT

●小学生や組み立てに慣れない方は、保護者や模型に詳しい方にお手伝いをお願いしてください。

組み立てる前に用意する物 ITEMS REQUIRED ERFORDERLICHES ZUBEHÖR OUTILLAGE NECESSAIRE

《ラジオコントロールメカ》

このキットには、タミヤ・アドスベックGT-II プロポセットをおすすめします。また、他のプロポセットを使用する場合はリバース付き2チャンネル2サーボタイプのエンジンカー用をご使用ください。

★取り扱いについては、それぞれの説明書をご覧ください。

《燃料とエンジン始動用品》

タミヤからはFS-12SWエンジンの特性に合った燃料TGフューエルが発売されています。

エンジン始動用品セットとともにご用意ください。

《RADIO CONTROL UNIT (NOT INCLUDED)》

This R/C model requires a 2-channel, 2 servo R/C unit equipped with a receiver battery case. Refer to instruction manual included in R/C unit for safe use.

《GLOW FUEL & ENGINE STARTING EQUIPMENT》

Use only glow engine fuel. To ensure top performance and protection of your engine, use Tamiya's (TG-2000) glow fuel. Tamiya Engine Starting Equipment will allow easy starting and operation of your engine.

《FERNSTEUER-EINHEIT (NICHT ENTHALTEN)》

Für dieses Modell wird eine 2-Kanal 2 Servos R/C Einheit mit einem Empfänger- u. Batteriefach benötigt. Für sicheren Gebrauch beziehen Sie sich bitte auf die der R/C Einheit beigefügte Gebrauchsanweisung.

《GLÜHZÜNDER-TREIBSTOFF & STARTZUBEHÖR FÜR DEN MOTOR》

Es darf nur Treibstoff für Glühzündermotore verwendet werden. Um optimale Leistung und Schutz Ihres Motors zu garantieren, empfehlen wir Tamiya's (TG-2000) Glühzünder-Treibstoff. Das Tamiya Motor-Startzubehör gestattet einfaches Starten und Betreiben des Motors.

《ENSEMBLE DE RADIOCOMMANDE (NON INCLUS DANS LE KIT)》

Ce modèle radiocommandé doit être équipé d'un ensemble de radiocommande 2 voies 2 servos avec porte-pipes de réception. Se référer au manuel d'instruction de l'ensemble R/C pour installation et utilisation correctes.

《CARBURANT ET ACCESSOIRES DE DEMARRAGE》

N'utiliser que du carburant spécial pour modèle réduit. Pour assurer des performances optimales, utilisez les carburants Tamiya (TG-2000) ou T2M Racing Fuel. Un système de préchauffage de la bougie T2M réf. 1670 est également nécessaire (disponible séparément).

《使用できる塗料》 TAMIYA PAINT COLORS / TAMIYA-FARBEN / PEINTURES TAMIYA

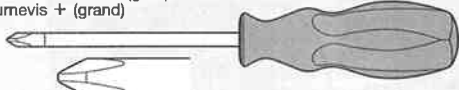
ボディ説明書を参考にポリカーボネート塗料、プラスチック用塗料を用意してください。またタミヤからはスプレー塗料、筆塗り塗料のほか各種塗装用品が発売されています。ボディカラーは車のオーナーになった気分好きなカラーで塗装するのがよいでしょう。

Refer to body parts instructions for painting body. Paint body as you like using Tamiya polycarbonate and plastic paints. Für die Lackierung der Karosserie die Anleitung zu den Karosserieteilen beachten. Lackieren Sie die Karosserie nach Ihrem Ermessen unter Verwendung von Tamiya-Polykarbonatfarben und Plastikfarben.

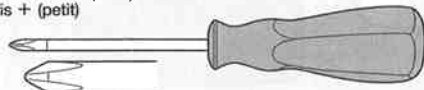
Se référer à la notice de la carrosserie pour la peindre. La réaliser selon votre choix à l'aide des peintures pour plastique et polycarbonate Tamiya.

《用意する工具》 TOOLS RECOMMENDED / BENÖTIGTE WERKZEUGE / OUTILLAGE

- +ドライバー(大)
- + Screwdriver (large)
- + Schraubenzieher (groß)
- Tournevis + (grand)



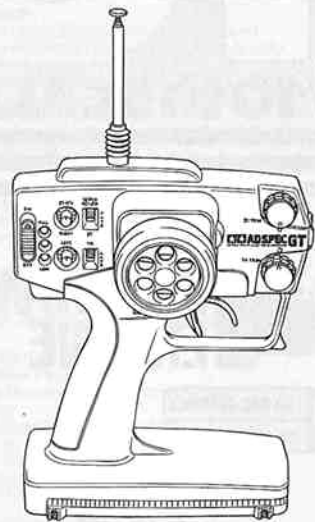
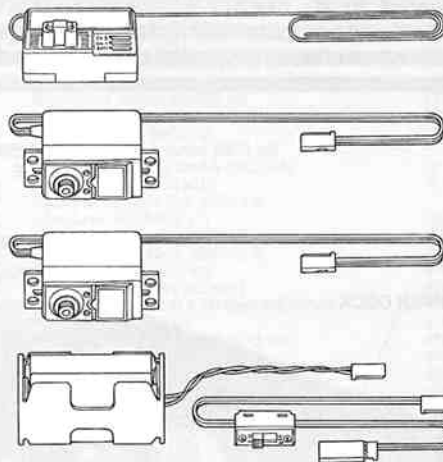
- +ドライバー(小)
- + Screwdriver (small)
- + Schraubenzieher (klein)
- Tournevis + (petit)



- ピンセット
- Tweezers
- Pinzette
- Précettes



タミヤ・アドスベックGT-II 2チャンネルRCプロポ
Tamiya ADSPEC GT-II 2 channel R/C system
Tamiya ADSPEC GT-II 2 Kanal R/C System
Ensemble R/C Tamiya ADSPEC GT-II 2 voies



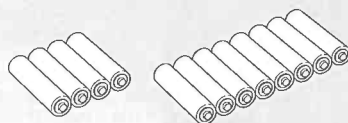
タミヤエンジンスプレー
Tamiya Engine Treatment Spray
Tamiya Motorpflege-Spray
Spray Traitement Moteur Tamiya



グローエンジン用燃料
TGフューエル2000
Glow engine fuel
Glühzünderkraftstoff
Carburant pour modèles réduits



エンジン始動用品セット
Engine Starting Equipment
Ausrüstung zum Anlassen des Motors
Accessoires de démarrage du moteur



送受信機用バッテリー単3乾電池
R6/AA/UM3(1.5V) batteries for transmitter and receiver
R6/AA/UM3(1,5V) Batterien für den Sender und Empfänger
Piles R6/AA/UM3 (1,5V) pour l'émetteur et le récepteur

《走行用ボディ》

★キットにはボディは含まれていません。1/10エンジンRCカー-TG10用ボディパーツセット、スペアボディセットを別にお買い求めください。

BODY SHELL

Body shell is not included in kit. Purchase separately sold Tamiya 1/10 scale R/C polycarbonate body parts set for TG10.

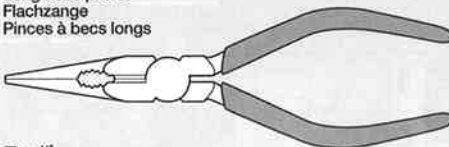
KAROSSERIE

Im Bausatz ist keine Karosserie enthalten. Eine Tamiya-Karosserie aus Polykarbonat im Maßstab 1/10 mit Zubehörteilen für TG10 ist getrennt erhältlich.

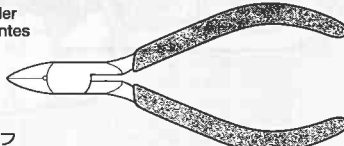
CARROSSERIE

La carrosserie n'est pas incluse dans ce kit. Se procurer une carrosserie en polycarbonate Tamiya 1/10 pour TG10.

ラジオペンチ
Long nose pliers
Flachzange
Pincès à becs longs



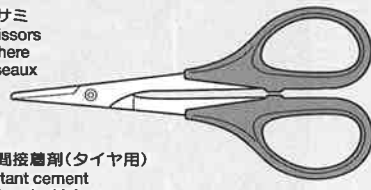
ニッパー
Side cutters
Seitenschneider
Pincès coupantes



クラフトナイフ
Modeling knife
Modellbaumesser
Couteau de modélisme



ハサミ
Scissors
Schere
Ciseaux



瞬間接着剤(タイヤ用)
Instant cement
Sekundenkleber
Colle rapide



★この他に、ピンバイスカキリが必要です。また、ヤスリや柔らかい布があると便利です。

★Pin vise, file and soft cloth will also assist in construction.

★Hilfreich für den Zusammenbau können sein: Kleiner Schraubstock, Feile, weiches Tuch.

★Outil à percer, lime et chiffon doux seront également utiles.



●組み立てる前に説明図を必ずお読みください。また、保護者の方もお読みください。



●小さなお子様のいる場所での工作はおやめください。小さな部品やビニール袋を口に入れたりする危険があります。

CAUTION

- Read carefully and fully understand the instructions before commencing assembly. A supervising adult should also read the instructions if a child assembles the model.
- When assembling this kit, tools including knives are used. Extra care should be taken to avoid personal injury.
- Read and follow the instructions supplied with paints and/or cement, if used (not included in kit).
- Keep out of reach of small children. Children must not be allowed to put any parts in their mouths, or pull vinyl bag over their heads.

VORSICHT

- Bevor Sie mit dem Zusammenbau beginnen, sollten Sie alle Anweisungen gelesen und verstanden haben. Falls ein Kind das Modell zusammenbaut, sollte ein beaufsichtigender Erwachsener die Bauanleitung ebenfalls gelesen haben.
- Beim Zusammenbau dieses Bausatzes werden Werkzeuge einschließlich Messer verwendet. Zur Vermeidung von Verletzungen ist besondere Vorsicht angebracht.
- Wenn Sie Farben und/oder Kleber verwenden (nicht im Bausatz enthalten), beachten und befolgen Sie die dort beiliegenden Anweisungen.
- Bausatz von kleinen Kindern fernhalten. Verhüten Sie, daß Kinder irgendwelche Bauteile in den Mund nehmen oder Plastiktüten über den Kopf ziehen.

PRECAUTIONS

- Bien lire et assimiler les instructions avant de commencer l'assemblage. La construction du modèle par un enfant doit s'effectuer sous la surveillance d'un adulte.
- L'assemblage de ce kit requiert de l'outillage, en particulier des couteaux de modélisme. Manier les outils avec précaution pour éviter toute blessure.
- Lire et suivre les instructions d'utilisation des peintures et ou de la colle, si utilisées (non incluses dans le kit).
- Garder hors de portée des enfants en bas âge. Ne pas laisser les enfants mettre en bouche ou sucer les pièces, ou passer un sachet vinyl sur la tête.



●小学生やうまく組み立てられない方は、保護者の方やRCカーに詳しい方にお手伝いをお願いしてください。



●工具で固い物を切らないでください。刃が折れるなどの危険があります。

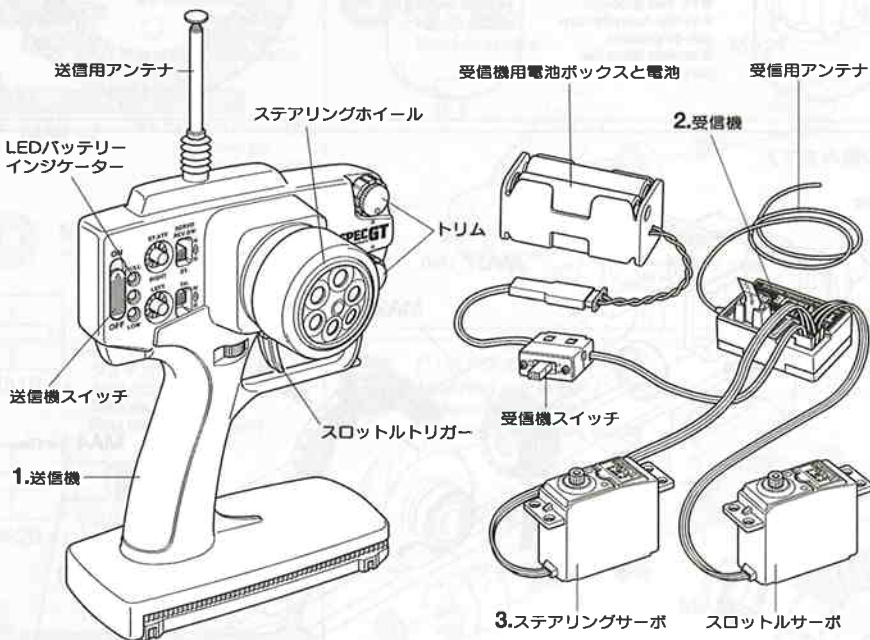


●色を塗る時や、接着剤を使う場合は必ず窓を開けて換気に注意してください。



●組み立てる時はまわりに注意してください。また、工具を振り回すようなことはやめてください。

《タミヤ・アドスペックGT-II プロポ》 Tamiya ADSPEC GT-II 2-channel R/C system



《2チャンネルプロポの名称》

デジタル・プロポのRC装置は、送信機、受信機、サーボなどから成り立っています。

1. ●送信機=コントロールボックスとなるもので、ステアリング、スロットルの操作を電波信号に変えて発信します。
 - トリム=サーボの動きの中心(中立位置)をずらすための微調整ダイヤル、レバーです。
 - ステアリングホイール、スロットルトリガー=車のステアリングや、エンジンスロットルにつながるサーボを動かし、車をコントロールします。
 - 受信機用電池ボックスと電池=受信機とサーボを動作させるための電源です。電池が減ってくるとコントロールできなくなりますので、送信機の電池が減ってきたら、同時に電池を交換してください。
2. ●受信機=送信機からの電波を受け、それをアンプやサーボにつなえます。
3. ●サーボ=受信機が受けた電波の信号を機械的な動きに変え、車のコントロール部分を動かします。

《COMPOSITION OF 2 CHANNEL R/C UNIT》

Digital Transmitter R/C device consists of transmitter, receiver and servo.

1. ●Transmitter: Serves as control box. Steering wheel/stick and throttle trigger/stick movements are transformed into radio signals, which are transmitted through the antenna.
 - Trim: Lever for adjusting central position of servo.
 - Wheel & Trigger: Moves servos, which steer car and adjust throttle.
2. ●Receiver: Receives signals from transmitter.
3. ●Servo: Transforms signals received from the receiver into mechanical movements.

《ZUSAMMENSETZUNG EINER 2-KANAL RC EINHEIT》

Eine digitale Funkfernsteuerung besteht aus einem Sender, Empfänger und Servos.

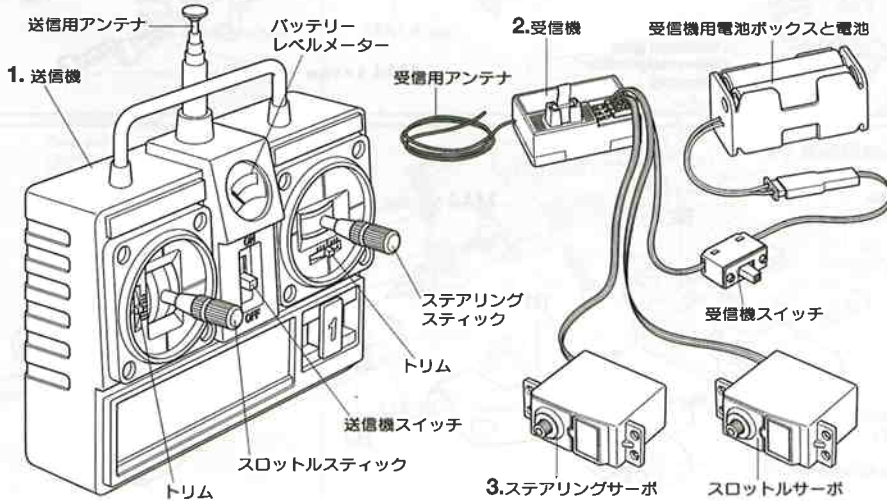
1. ●Sender: Dient als Steuerpult. Die Lenkrad-/Knüppelbewegungen und Gaszugriff-/Knüppelbewegungen werden in Funksignale umgesetzt und durch die Antenne ausgestrahlt.
 - Trim: Hebel zum Einstellen der Mittelstellung eines Servos.
 - Lenkrad und Gaszugriff: setzt die Servos in Bewegung, welche das Auto lenken und Gas geben.
2. ●Empfänger: Empfängt die Funksignale des Senders.
3. ●Servo: Formt die vom Empfänger aufgenommenen Signale in mechanische Bewegung um.

《COMPOSITION DE L'ENSEMBLE R/C 2 VOIES》

L'ensemble de radiocommande digital est constitué d'un émetteur, d'un récepteur et de servos.

1. ●L'émetteur: sert de boîtier de commande. Les mouvements du volant ou du manche de direction et ceux de la gâchette ou du manche des gaz sont convertis en signaux radio transmis par le biais de l'antenne.
 - Trim: dispositif permettant d'ajuster le neutre d'un servo.
 - Volant/Gâchette: permettent de contrôler respectivement la direction et le régime moteur du modèle.
2. ●Récepteur: capte les signaux issus de l'émetteur.
3. ●Servo: transforme les signaux du récepteur en mouvements mécaniques.

《2チャンネル・2サーボプロポ リバーススイッチ付き》 2-channel 2-servos R/C system





作る前に必ず
お読みください。
Read before assembly.
Erst lesen - dann bauen.
Lisez avant l'assemblage.

★組み立てに入る前に説明図を最後までよく見て、全体の流れをつかんでください。

★お買い求めの際、また組み立ての前には必ず内容をお確認ください。万一不良部品、不足部品などありました場合には、お買い求めの販売店にご相談ください。

★小さなビス、ナット類が多く、よく似た形の部品もあります。図をよく見てゆっくりに確実に組んでください。金具部品は少し多目に入っています。予備として使ってください。このマークはグリスを塗る部分に指示しました。

必ず、グリスアップして、組みこんでください。

★Study the instructions thoroughly before assembly.

★There are many small screws, nuts and similar parts. Assemble them carefully referring to the drawings. To prevent trouble and finish the model with good performance, it is necessary to assemble each step exactly as shown.

★This kit does not require liquid thread lock for assembly.

Apply grease to the places shown by this mark.
Apply grease first, then assemble.

★Vor Baubeginn die Bauanleitung genau durchlesen.

★Viele kleine Schrauben und Muttern etc. müssen genau der Anleitung nach eingebaut werden. Exaktes Bauen bringt ein gutes Modell mit bester Leistung.

★Der Bausatz erfordert keine Schrauben-Sicherungs-Flüssigkeit.

Stellen mit diesem Zeichen erst fetten, dann zusammenbauen.

★Assimilez les instructions parfaitement avant l'assemblage.

★Il y a beaucoup de petites vis, d'écrous et de pièces similaires. Les assembler soigneusement en se référant aux dessins. Pour éviter les erreurs suivre les stades du montage dans l'ordre indiqué.

★Ce modèle ne nécessite pas l'emploi de frein-filet pour son montage.

Graisser les endroits indiqués par ce symbole.
Graisser d'abord, assembler ensuite.



袋詰Aを使用します
BAG A / BEUTELA / SACHET A

1 《デフギヤの組み立て》 Differential gear Differentialgetriebe Différentiel

2×8mm皿タッピングビス
Tapping screw
Schneidschraube
Vis taraudeuse
MA7 ×6

9mmワッシャー
Washer
Beilagscheibe
Rondelle
MA11 ×4

MA23 ×2
ベベルシャフト
Star shaft
Stern-Achse
Support de satellite

MA24 ×4
ベベルギヤ (大)
Large bevel gear
Kegelrad groß
Grand pignon conique

MA25 ×6
ベベルギヤ (小)
Small bevel gear
Kegelrad klein
Petit pignon conique

2 《ギヤケースの組み立て》 Gearbox Getriebegehäuse Carter

3×10mmタッピングビス
Tapping screw
Schneidschraube
Vis taraudeuse
MA4 ×8

1280ベアリング
Ball bearing
Kugellager
Roulement à billes
MA15 ×4

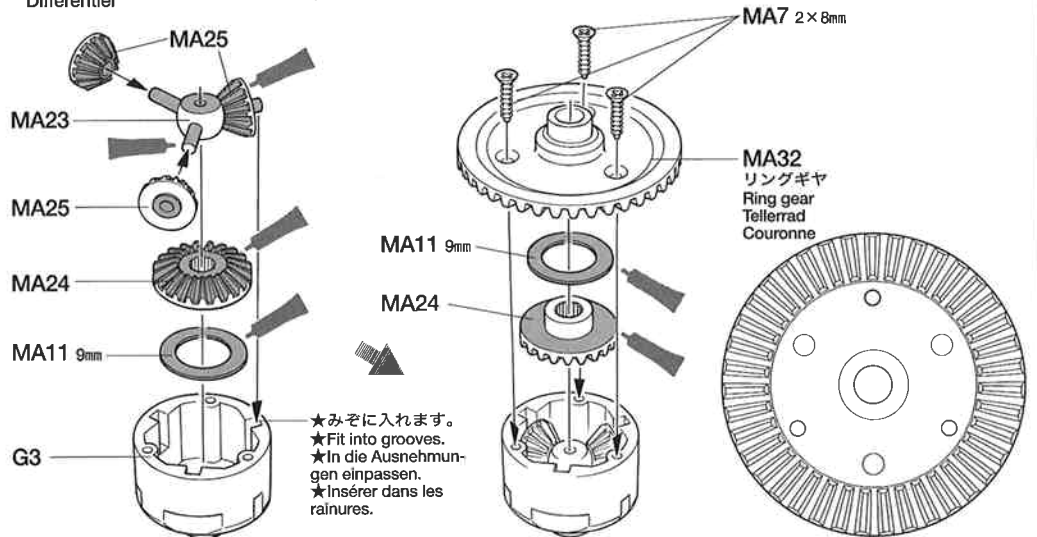
1150ベアリング
Ball bearing
Kugellager
Roulement à billes
MA17 ×2

MA26 ×2
ベベルピニオンギヤ
Bevel pinion gear
Kegelritzel
Pignon conique

3 《リアアームの組み立て》 Rear arms Hinteren Armes Triangles arrière

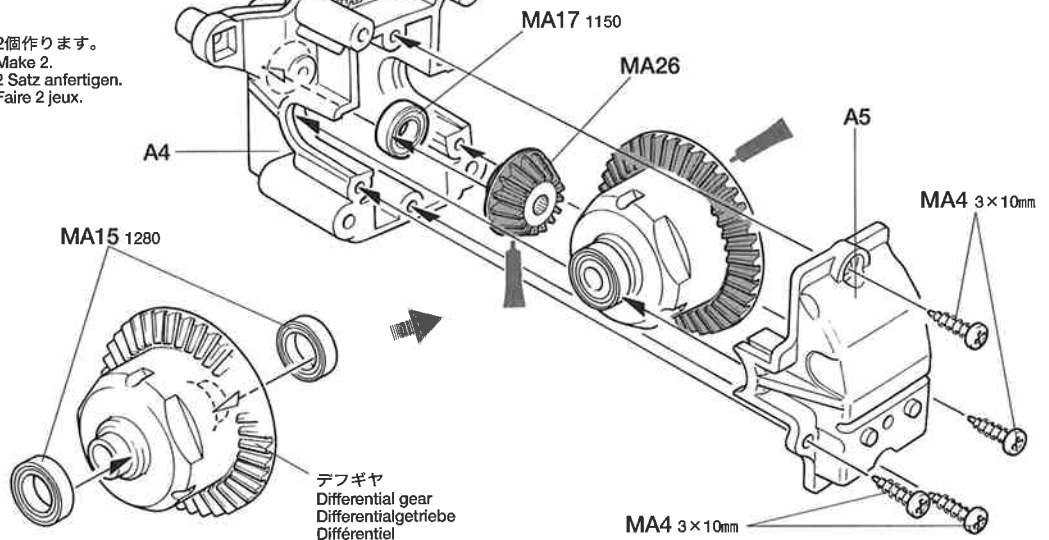
3×10mmタッピングビス
Tapping screw
Schneidschraube
Vis taraudeuse
MA4 ×4

1 《デフギヤの組み立て》 ★2個作ります。 Differential gear ★Make 2. Differentialgetriebe ★2 Satz anfertigen. Différentiel ★Faire 2 jeux.

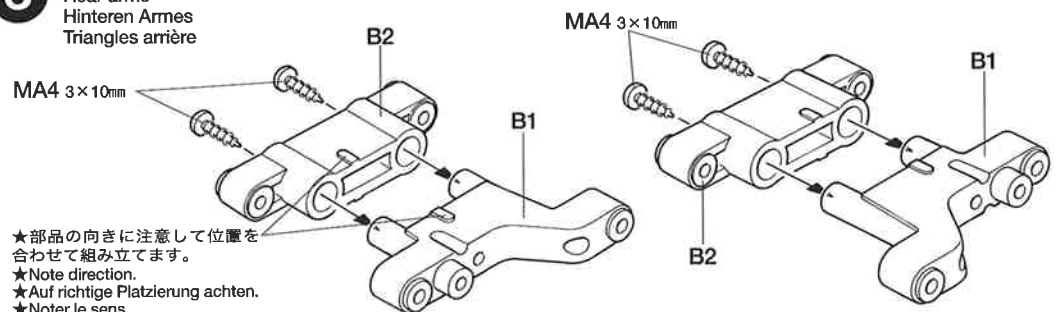


2 《ギヤケースの組み立て》 Gearbox Getriebegehäuse Carter



★2個作ります。
★Make 2.
★2 Satz anfertigen.
★Faire 2 jeux.




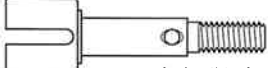
3 《リアアームの組み立て》 Rear arms Hinteren Armes Triangles arrière




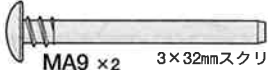

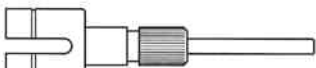
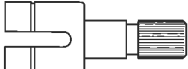
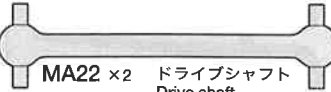
4 《リヤアームの取り付け》
Attaching rear arms
Anbringung des hinteren Armes
Fixation des triangles arrière

-  3×14mm段付ビス
Step screw
Paßschraube
Vis décollétée
MA2 ×2
-  3×15mmホロービス
Screw
Schraube
Vis
MA10 ×2

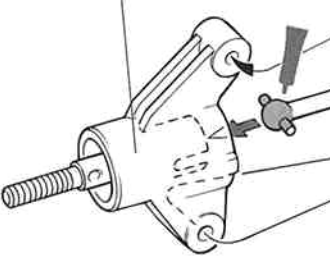
5 《リヤアクスルの組み立て》
Rear axle
Hinterachse
Essieux arrière

-  1150ベアリング
MA17 ×2 Ball bearing
Kugellager
Roulement à billes
-  **MA21** ×2 ホイールアクスル
Wheel axle
Rad-Achse
Axe de roue

6 《リヤアクスルの取り付け》
Attaching rear axles
Hinterachsen-Einbau
Fixation des essieux arrière

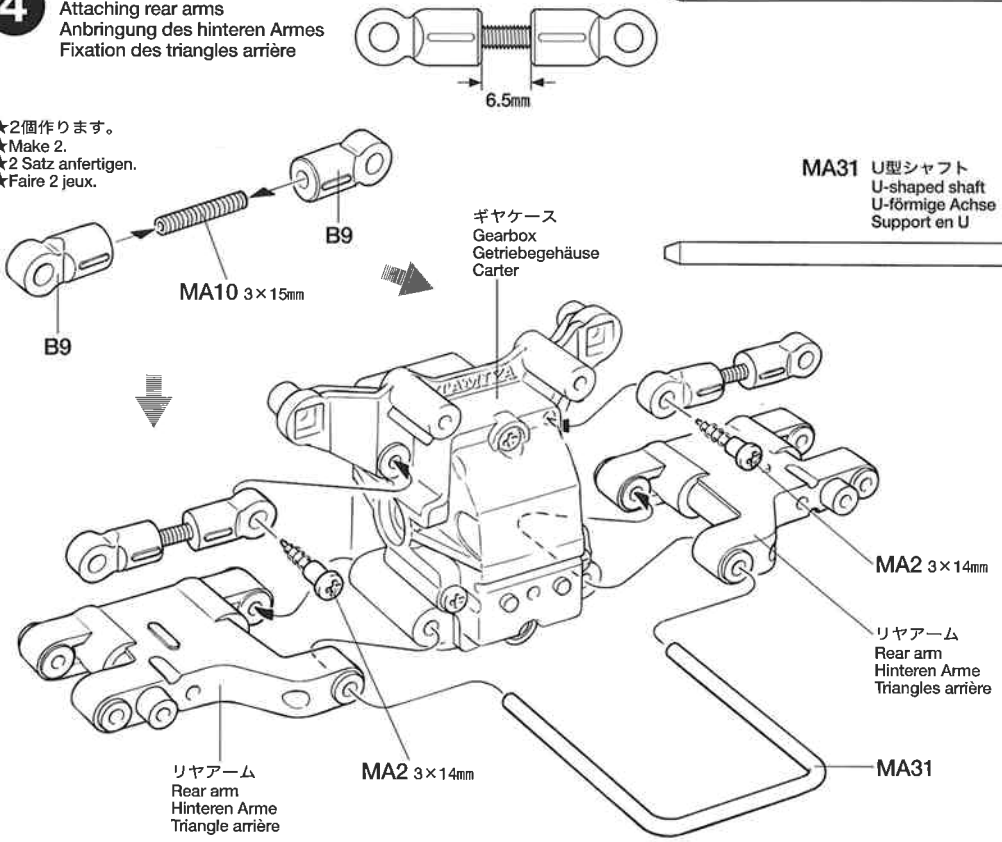
-  3×14mm段付ビス
Step screw
Paßschraube
Vis décollétée
MA2 ×2
-  **MA9** ×2 3×32mmスクリューピン
Screw pin
Schraubzapfen
Vis décollétée
-  **MA14** ×2 3mmOリング (黒)
O-ring (black)
O-Ring (schwarz)
Joint torique (noir)
-  **MA19** ×1 ジョイントカップ (長)
Joint cup (long)
Gelenkkapsel (lang)
Noix de cardan (longue)
-  **MA20** ×1 ジョイントカップ (短)
Joint cup (short)
Gelenkkapsel (kurz)
Noix de cardan (courte)
-  **MA22** ×2 ドライブシャフト
Drive shaft
Achswelle
Arbre d'entraînement

リヤアクスル《L》
Rear axle
Hinterachse
Essieux arrière

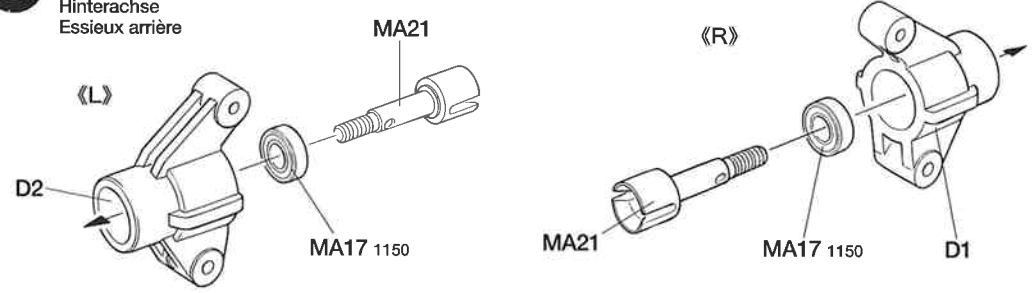


4 《リヤアームの取り付け》
Attaching rear arms
Anbringung des hinteren Armes
Fixation des triangles arrière

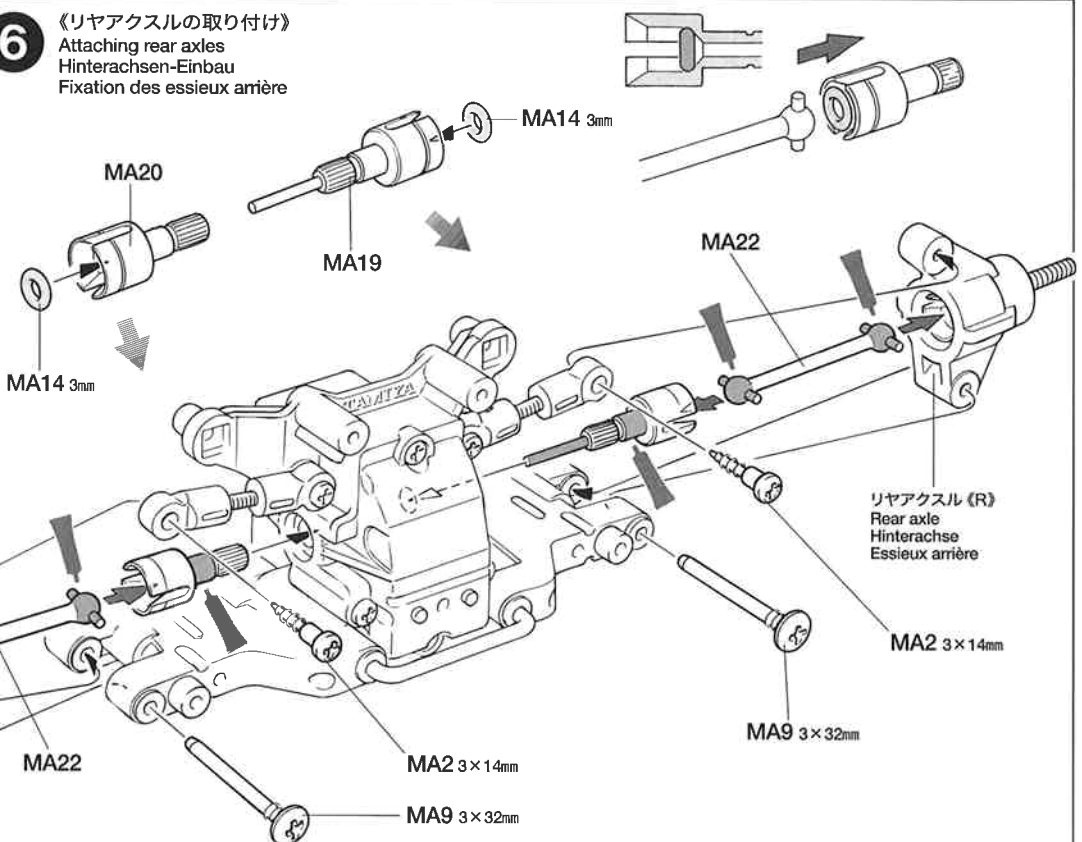
- ★2個作ります。
★Make 2.
- ★2 Satz anfertigen.
★Faire 2 jeux.



5 《リヤアクスルの組み立て》
Rear axle
Hinterachse
Essieux arrière



6 《リヤアクスルの取り付け》
Attaching rear axles
Hinterachsen-Einbau
Fixation des essieux arrière



7 《ブレーキキャリパーの組み立て》
 Brake caliper
 Bremszange
 Etrier de frein

MA1 ×2 3×15mm タッピングビス
 Tapping screw
 Schneidschraube
 Vis taraudeuse

MA2 ×2 3×14mm 段付ビス
 Step screw
 Paßschraube
 Vis décollée

MA8 ×1 3mm イモネジ
 Grub screw
 Madenschraube
 Vis pointeau

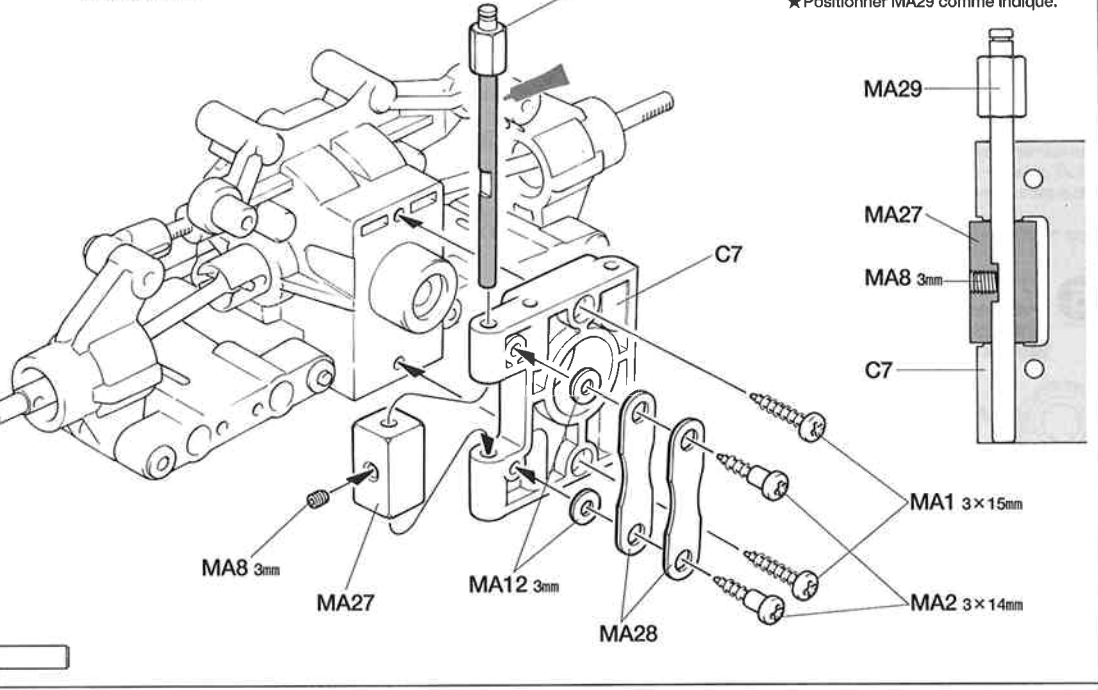
MA12 ×2 3mm ワッシャー
 Washer
 Beilagscheibe
 Rondelle

MA27 ×1 ブレーキカム
 Brake cam
 Bremsnocken
 Came de frein

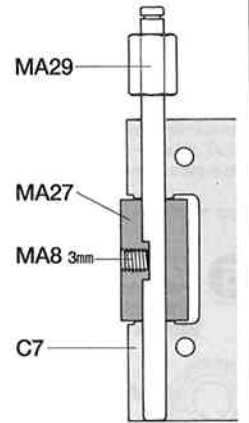
MA28 ×2 ブレーキパッド
 Brake pad
 Bremsplatte
 Plaquette de frein

MA29 ×1 ブレーキシャフト
 Brake shaft
 Bremsachse
 Axe de frein

7 《ブレーキキャリパーの組み立て》
 Brake caliper
 Bremszange
 Etrier de frein



★MA29 (ブレーキシャフト) がC7より下に出ないように取り付けます。
 ★Position MA29 as shown.
 ★MA29 gemäß Abbildung setzen.
 ★Positionner MA29 comme indiqué.



8 《スパーギヤの組み立て》
 Spur gear
 Stirnradgetriebe
 Pignon intermédiaire

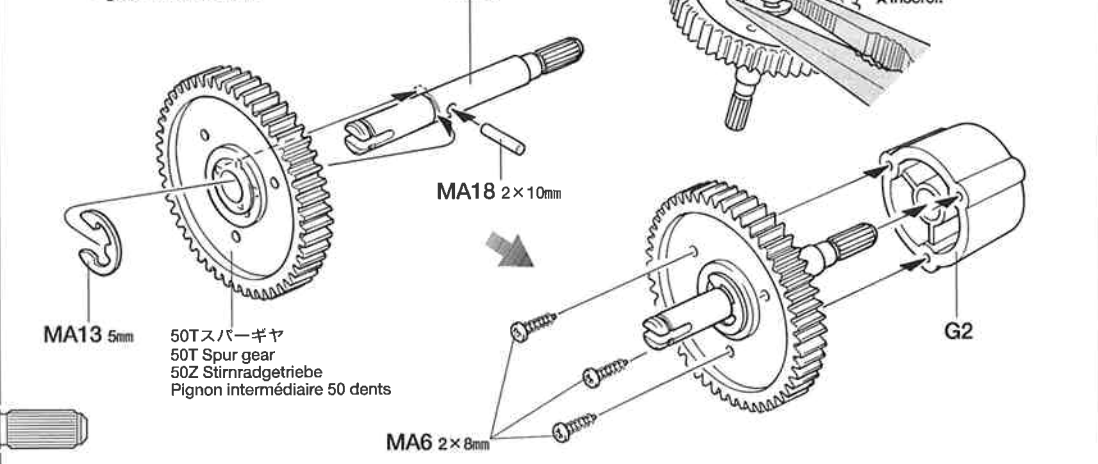
MA6 ×3 2×8mm タッピングビス
 Tapping screw
 Schneidschraube
 Vis taraudeuse

MA13 ×1 5mm Eリング
 E-Ring
 Circlip

MA18 ×1 2×10mm シャフト
 Shaft
 Achse
 Axe

MA30 ×1 Rプロペラシャフトジョイント
 Rear propeller joint
 Hinteres Antriebs-Gelenk
 Accouplement d'arbre de transmission arrière

8 《スパーギヤの組み立て》
 Sper gear
 Stirnradgetriebe
 Pignon intermédiaire



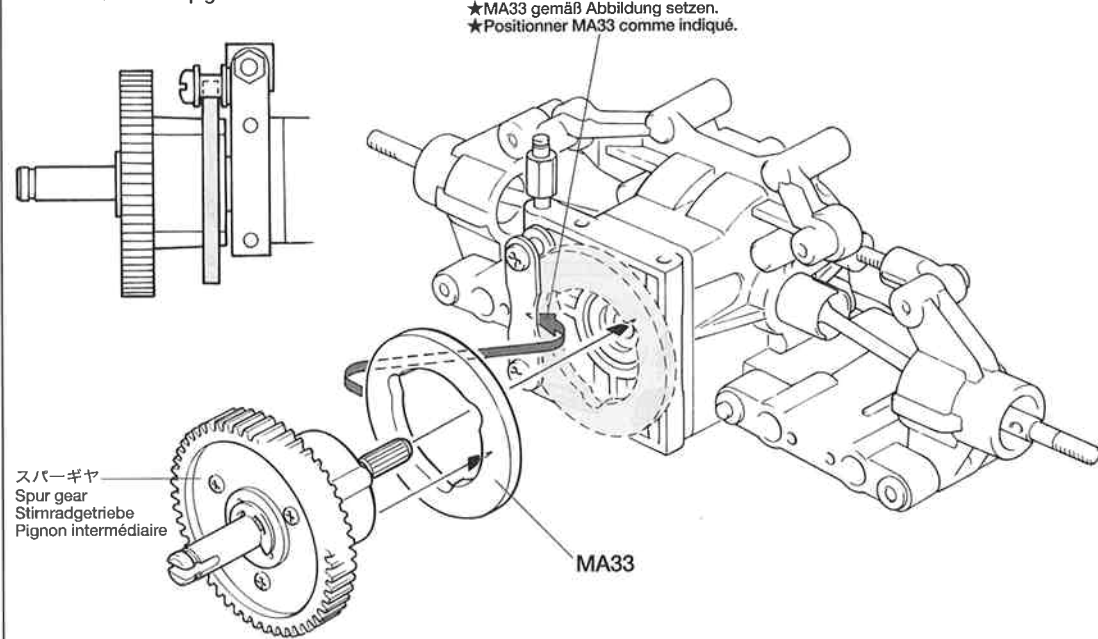
★押し込みます。
 ★Snap on.
 ★Einschnappen.
 ★Insérer.

9 《スパーギヤの取り付け》
 Attaching spur gear
 Stirnrad-Einbau
 Fixation du pignon intermédiaire



MA33 ×1 ブレーキディスク
 Brake disc
 Bremsscheibe
 Disque de frein

9 《スパーギヤの取り付け》
 Attaching spur gear
 Stirnrad-Einbau
 Fixation du pignon intermédiaire




★MA33 (ブレーキディスク) をMA28 (ブレーキパッド) の間に入れます。
 ★Position MA33 as shown.
 ★MA33 gemäß Abbildung setzen.
 ★Positionner MA33 comme indiqué.

スパーギヤ
 Spur gear
 Stirnradgetriebe
 Pignon intermédiaire


HERMINE GREASE
 タミヤセラミックグリス EXTRA THICK
 ファインセラミックの原料として使われるポロナイトライドの微粒子を配合した高性能グリスです。特に樹脂パーツに効果的。ギヤや軸受け、ジョイント部分などにつけて動きをなめらかにし、摩耗をおさえます。

10 《リヤギヤケースの取り付け》
Attaching rear gearbox
Hinteres Getriebegehäuse-Einbau
Fixation de carter arrière

 3×12mm Ⅲタッピングビス
Tapping screw
Schneidschraube
Vis taraudeuse
MA3 ×4


11 《プロペラシャフトジョイント受けの取り付け》
Attaching rear propeller joint receiver
Befestigung der Aufnahme für das hintere Antriebsgelenk
Fixation du support de l'accouplement d'arbre de transmission

 3×10mm 六角タッピングビス
Tapping screw
Schneidschraube
Vis taraudeuse
MA5 ×4

 1260ベアリング
Ball bearing
Kugellager
Roulement à billes
MA16 ×1

B **12~19**
袋詰Bを使用します
BAG B / BEUTEL B / SACHET B

12 《フロントアームの組み立て》
Front arms
Vorderen Armes
Triangles avant

 3×10mm タッピングビス
Tapping screw
Schneidschraube
Vis taraudeuse
MA4 ×4

TAMIYA CRAFT TOOLS

良い工具選びは製作づくりのための第一歩。本格派をめざすモデラーにふさわしいタミヤクラフトツール。耐久性も高く、使いやすい高品質な工具です。

SIDE CUTTER for PLASTIC

精密ニッパー
(プラスチック用)

ITEM 74001

LONG NOSE w/CUTTER

ラジオペンチ

ITEM 74002

ANGLED TWEEZERS

ツル音ピンセット

ITEM 74003

CURVED SCISSORS

曲線ばさみ
(プラスチック用)

ITEM 74005

(+)SCREWDRIVER-L

プラスドライバー-L(5×100)

ITEM 74006

(+)SCREWDRIVER-M

プラスドライバー-M(4×75)

ITEM 74007

CRAFT KNIFE

クラフトカッター

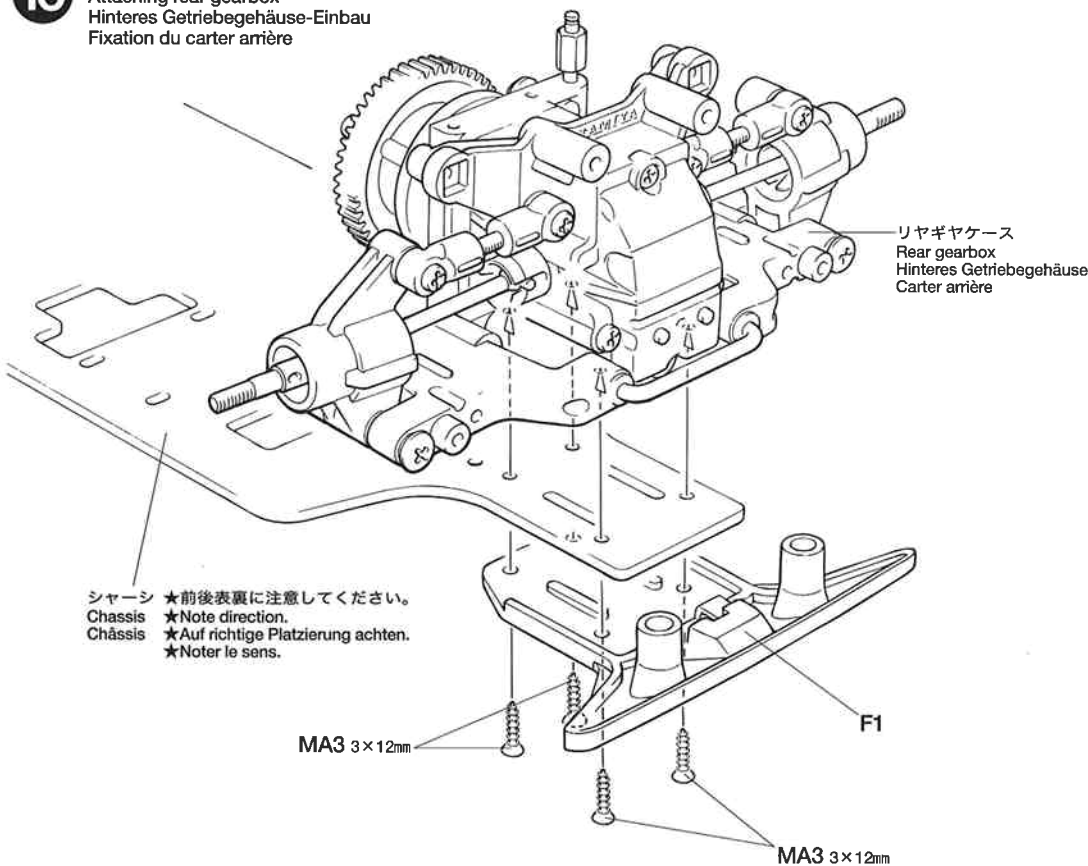
ITEM 74013

NUT DRIVER 7mm

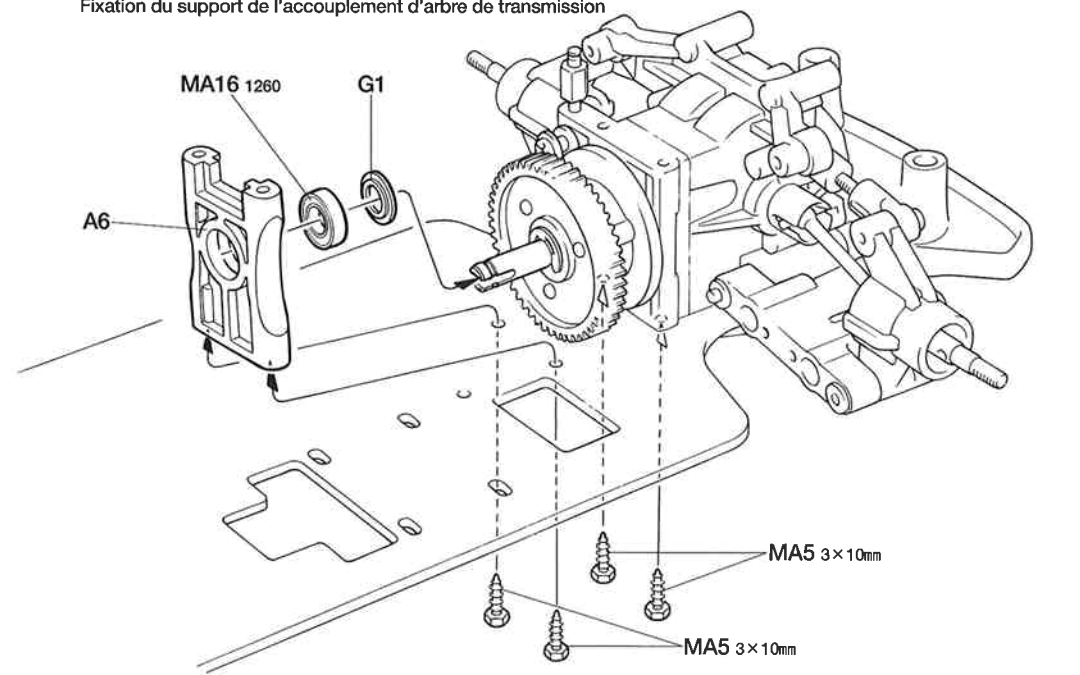
ボックスドライバー-7mm

ITEM 74027

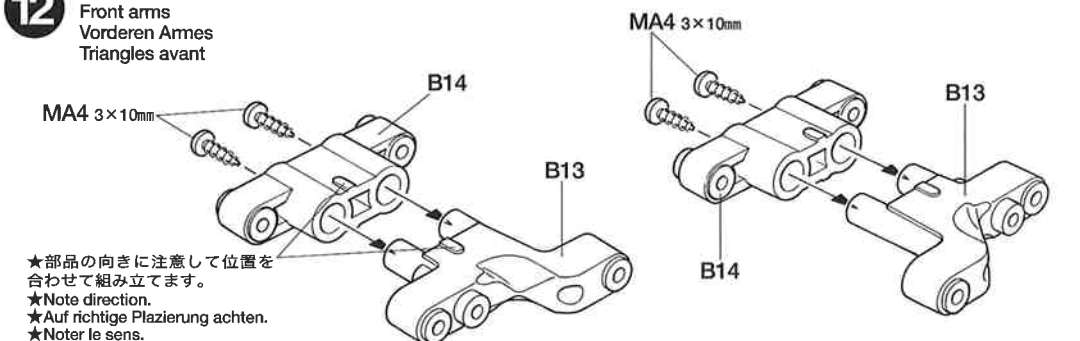
10 《リヤギヤケースの取り付け》
Attaching rear gearbox
Hinteres Getriebegehäuse-Einbau
Fixation du carter arrière



11 《プロペラシャフトジョイント受けの取り付け》
Attaching rear propeller joint receiver
Befestigung der Aufnahme für das hintere Antriebsgelenk
Fixation du support de l'accouplement d'arbre de transmission



12 《フロントアームの組み立て》
Front arms
Vorderen Armes
Triangles avant



13 《フロントアームの取り付け》
Attaching front arms
Anbringung des vorderen Armes
Fixation des triangles avant

- MA2 × 2 3×14mm段付ビス
Step screw
Paßschraube
Vis décollétée
- MA10 × 2 3×15mmホロービス
Screw
Schraube
Vis

14 《フロントアクスルの組み立て》
Front axles
Vorderachse
Essieu avant

- MB1 × 4 4×10mm段付ビス
Step screw
Paßschraube
Vis décollétée
- MB5 × 2 5mmビロボール
Ball connector
Kugelkopf
Connecteur à rotule
- MA17 × 2 1150ベアリング
Ball bearing
Kugellager
Roulement à billes
- MA21 × 2 ホイールアクスル
Wheel axle
Rad-Achse
Axe de roue

15 《フロントアクスルの取り付け》
Attaching front axles
Vorderachse-Einbau
Fixation de l'essieu avant

- MA2 × 2 3×14mm段付ビス
Step screw
Paßschraube
Vis décollétée
- MA4 × 1 3×10mmタッピングビス
Tapping screw
Schneidschraube
Vis taraudeuse
- MA9 × 2 3×32mmスクリューピン
Screw pin
Schraubzapfen
Vis décollétée

- MA14 × 2 3mmOリング (黒)
O-ring (black)
O-Ring (schwarz)
Joint torique (noir)

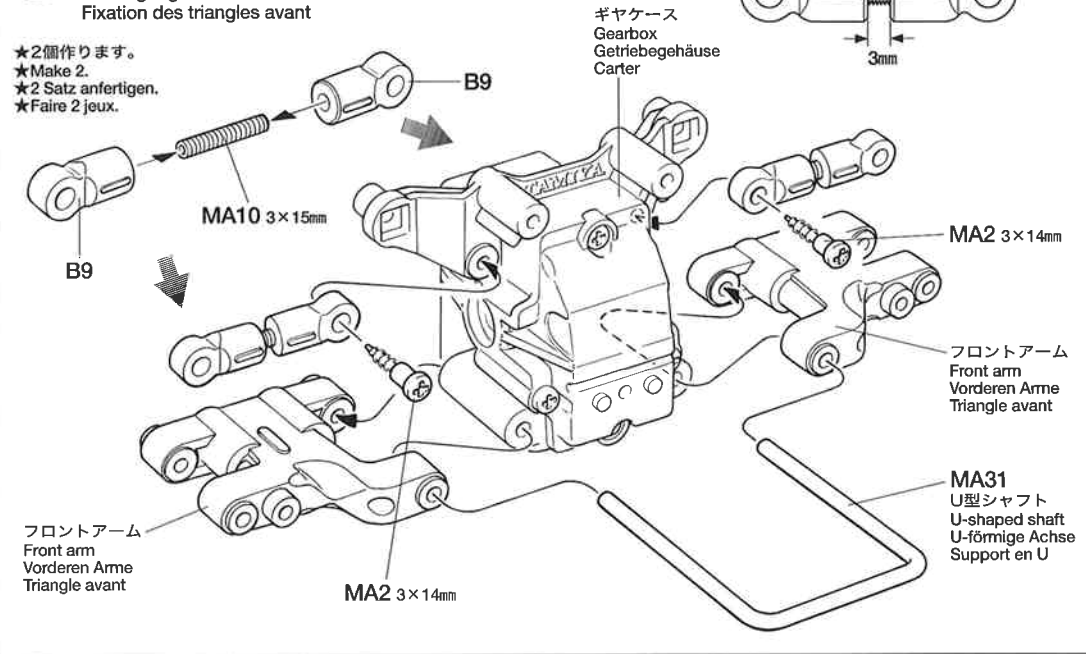
- MA19 × 1 ジョイントカップ (長)
Joint cup (long)
Gelenkkapsel (lang)
Noix de cardan (longue)

- MA20 × 1 ジョイントカップ (短)
Joint cup (short)
Gelenkkapsel (kurz)
Noix de cardan (courte)

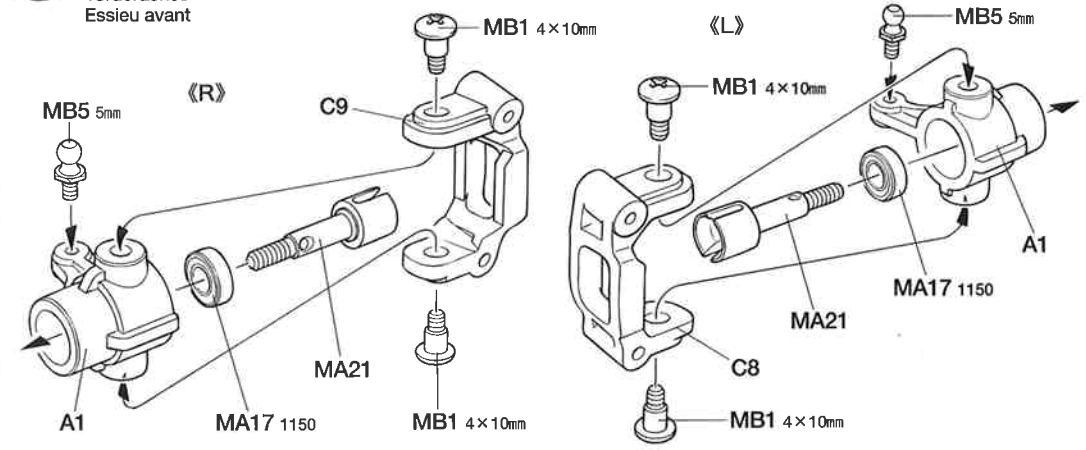
- MA22 × 2 ドライブシャフト
Drive shaft
Achswelle
Arbre d'entraînement

13 《フロントアームの取り付け》
Attaching front arms
Anbringung des vorderen Armes
Fixation des triangles avant

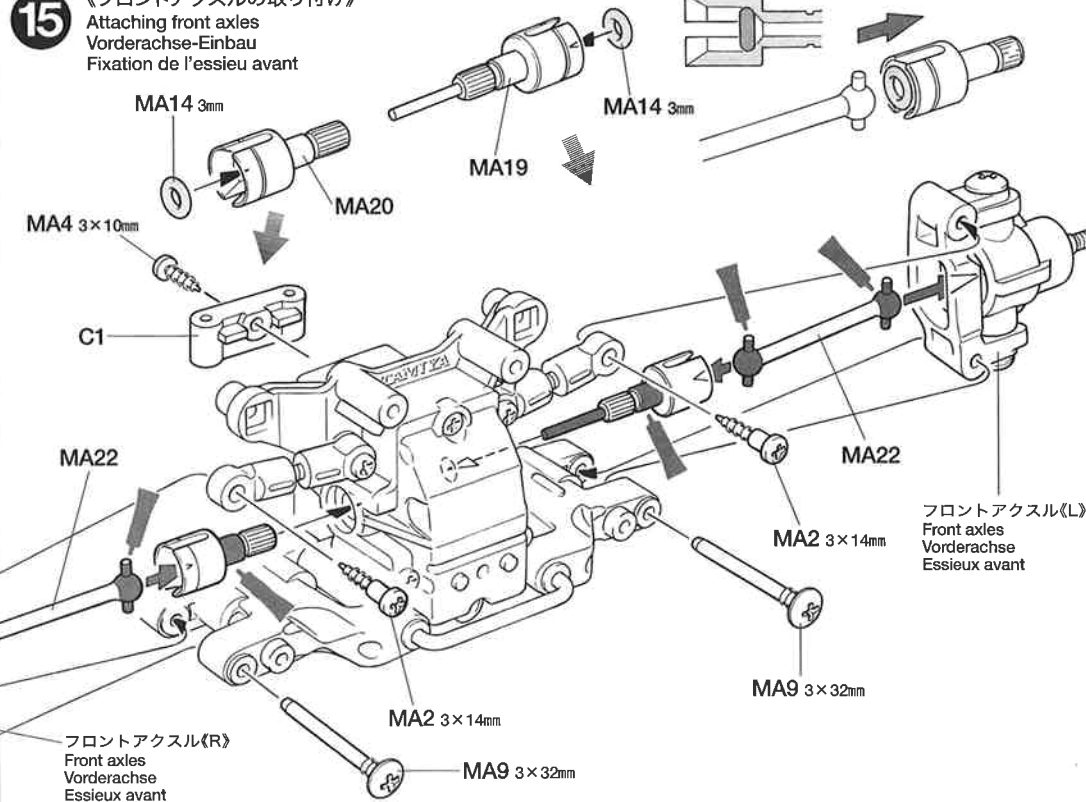
- ★2個作ります。
★Make 2.
- ★2 Satz anfertigen.
★Faire 2 jeux.



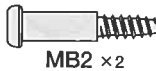
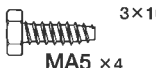






14 《フロントアクスルの組み立て》
Front axle
Vorderachse
Essieu avant

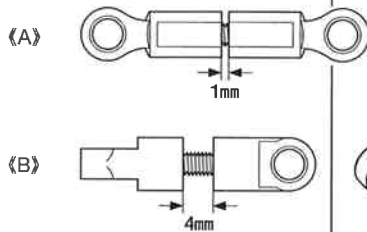


15 《フロントアクスルの取り付け》
Attaching front axles
Vorderachse-Einbau
Fixation de l'essieu avant

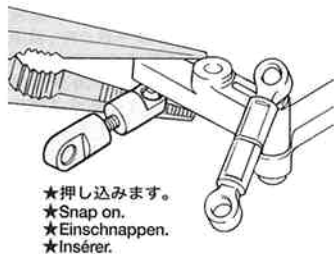
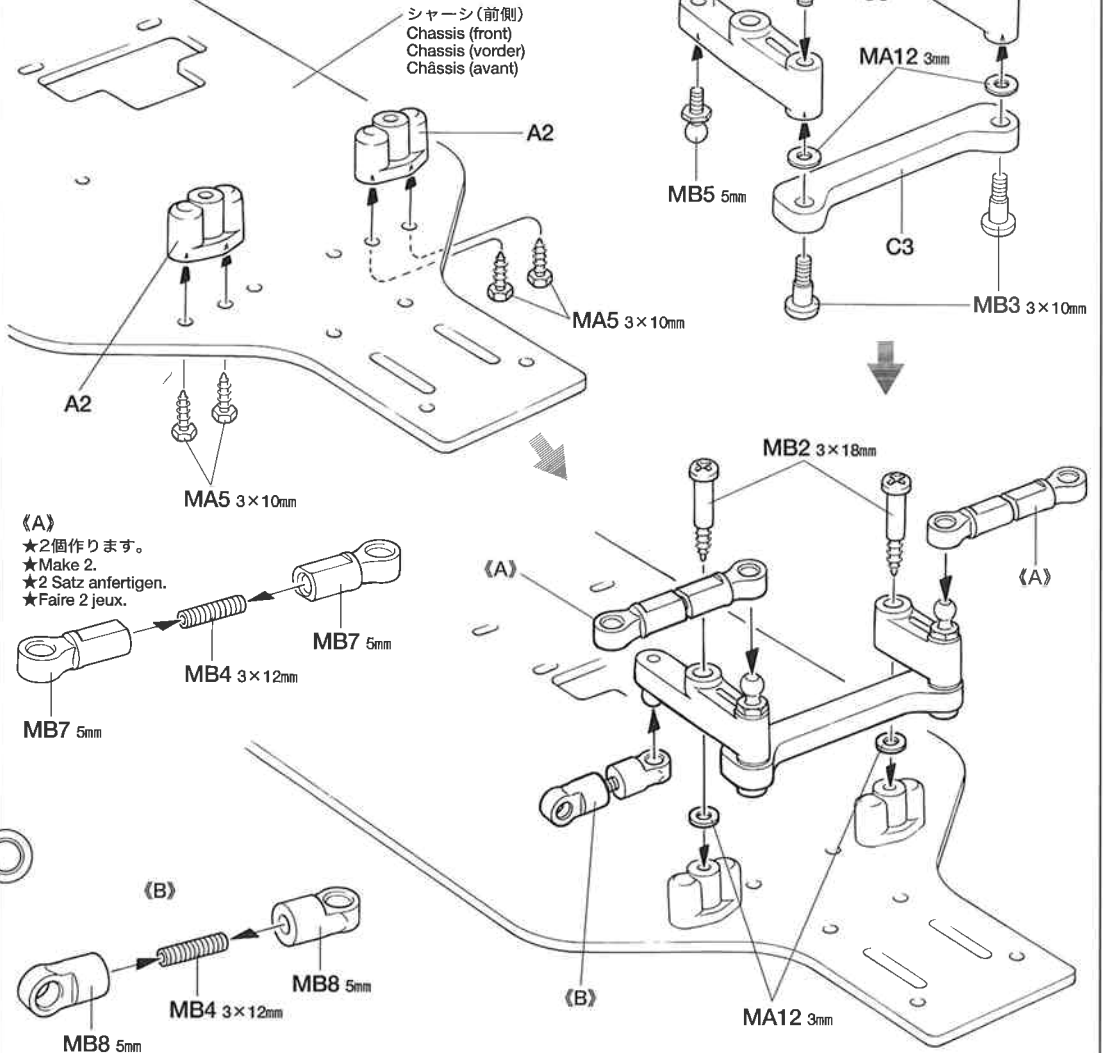


16 《ステアリングアームの取り付け》
Attaching steering arms
Lenkgestänge-Einbau
Installation des barres d'accouplement


-  **MB2** × 2 3×18mm段付ビス
Step screw
Paßschraube
Vis décollétée
-  **MA5** × 4 3×10mm六角タッピングビス
Tapping screw
Schneidschraube
Vis taraudeuse
-  **MB3** × 2 3×10mm段付ビス
Step screw
Paßschraube
Vis décollétée
-  **MB4** × 3 3×12mmホロービス
Screw
Schraube
Vis
-  **MA12** × 4 3mmワッシャー
Washer
Beilagscheibe
Rondelle
-  **MB5** × 3 5mmビローボール
Ball connector
Kugelkopf
Connecteur à rotule
-  **MB7** × 4 5mmアジャスター
Adjuster
Einstellstück
Chape à rotule
-  **MB8** × 2 5mmアジャスターS
Adjuster (short)
Einstellstück (kurz)
Chape à rotule (court)



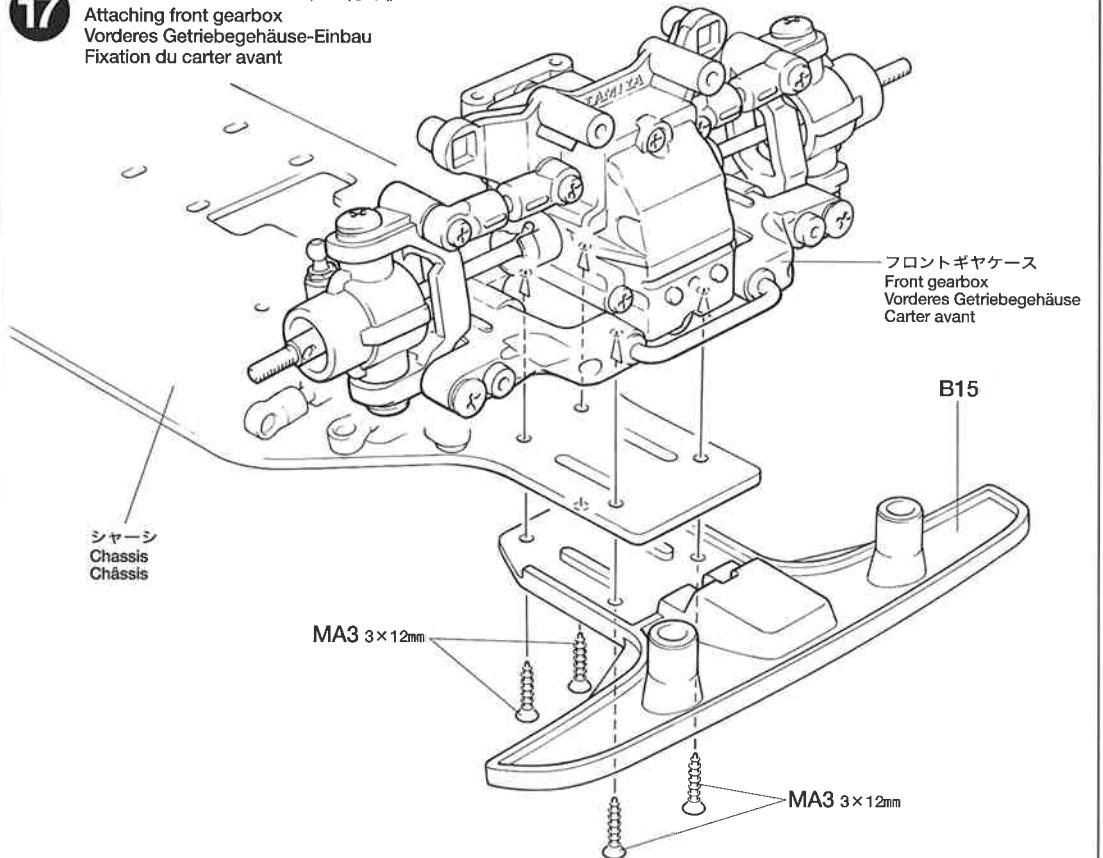
16 《ステアリングアームの取り付け》
Attaching steering arms
Lenkgestänge-Einbau
Installation des barres d'accouplement



17 《フロントギヤケースの取り付け》
Attaching front gearbox
Vorderes Getriebegehäuse-
Einbau
Fixation du carter avant

-  **MA3** × 4 3×12mm皿タッピングビス
Tapping screw
Schneidschraube
Vis taraudeuse

17 《フロントギヤケースの取り付け》
Attaching front gearbox
Vorderes Getriebegehäuse-
Einbau
Fixation du carter avant



タミヤの総合カタログ

タミヤの総合カタログ

タミヤの全商品を掲載した総合カタログは年に一回発行。ご希望の方は模型店でおたずね下さい。

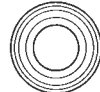
TAMIYA COLOR CATALOGUE

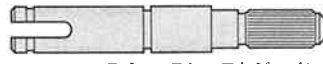
The latest in cars, boats, tanks and ships. Motorized, radio controlled and museum quality models are all shown in full color in Tamiya's latest catalogue. English, German, French, Spanish and Japanese versions available.

18 《フプロベラシャフトジョイントの取り付け》
 Front propeller joint
 Vorderes Antriebs-Gelenk
 Accouplement d'arbre de transmission avant

 3×10mm六角タッピングビス
 Tapping screw
 Schneidschraube
 Vis taraudeuse
MA5 ×2

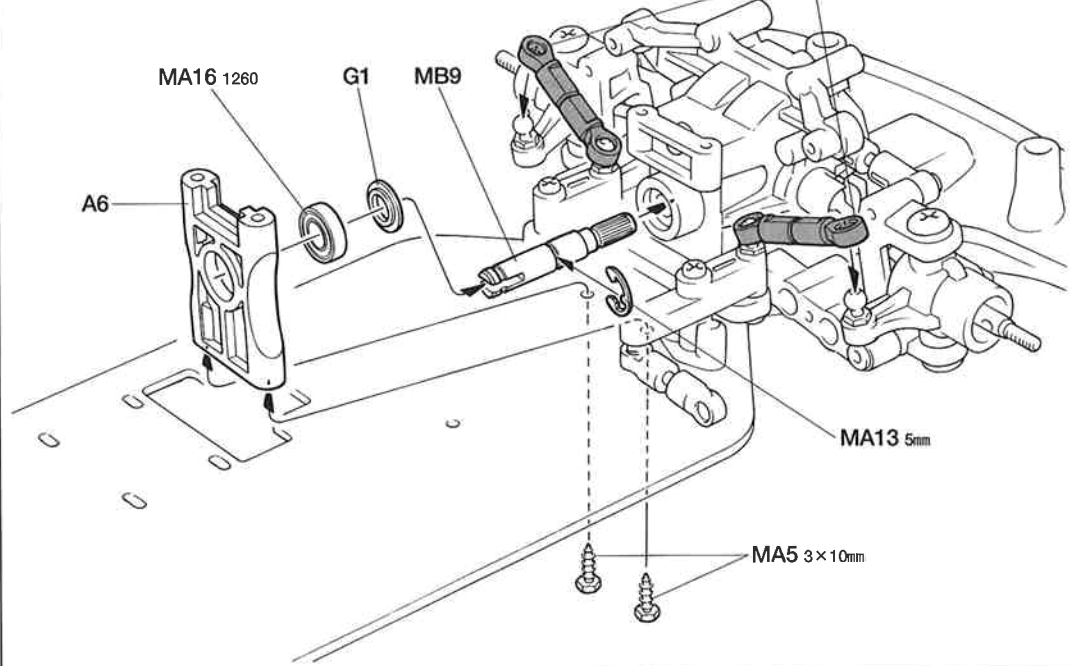
 **MA13** 5mmEリング
 E-Ring
 Circlip
 ×1

 1260ベアリング
 Ball bearing
 Kugellager
 Roulement à billes
MA16 ×1

 **MB9** ×1
 フプロベラシャフトジョイント
 Front propeller joint
 Vorderes Antriebs-Gelenk
 Accouplement d'arbre de transmission avant

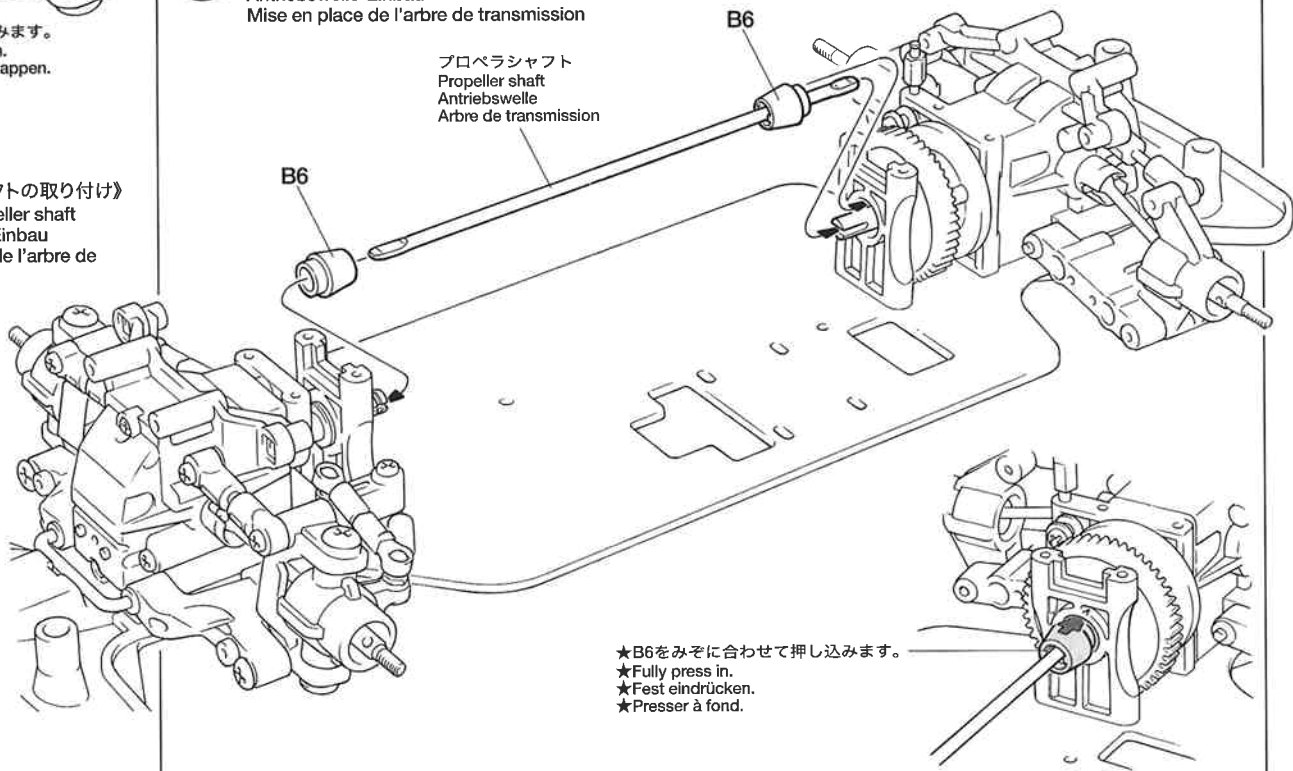


18 《フプロベラシャフトジョイントの取り付け》
 Front propeller joint
 Vorderes Antriebs-Gelenk
 Accouplement d'arbre de transmission avant



19 《プロペラシャフトの取り付け》
 Attaching propeller shaft
 Antriebswelle-Einbau
 Mise en place de l'arbre de transmission


プロペラシャフト
 Propeller shaft
 Antriebswelle
 Arbre de transmission




19 《プロペラシャフトの取り付け》
 Attaching propeller shaft
 Antriebswelle-Einbau
 Mise en place de l'arbre de transmission

C **20~32**
 袋詰Cを使用します
 BAG C / BEUTEL C / SACHET C

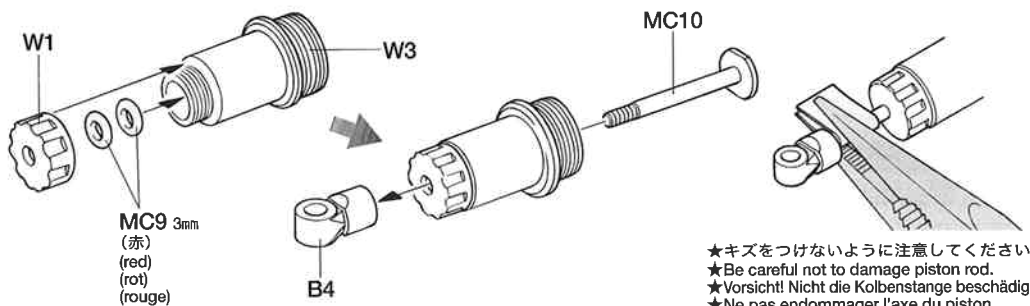
20 《リヤダンパーの組み立て》
 Rear damper cylinder
 Hinterer Dämpfer-Zylinder
 Corps d'amortisseur arrière

 **MC9** 3mmOリング (赤)
 O-ring (red)
 O-Ring (rot)
 Joint torique (rouge)
 ×4

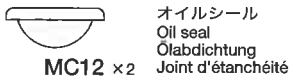
 **MC10** ×2
 ダンパーシャフト
 Dämpferstange
 Axe d'amortisseur

20 《リヤダンパーの組み立て》
 Rear damper cylinder
 Hinterer Dämpfer-Zylinder
 Corps d'amortisseur arrière

★2個作ります。
 ★Make 2.
 ★2 Satz anfertigen.
 ★Faire 2 jeux.



21 《ダンパーオイルの入れ方》
 Damper oil
 Dämpfer-Öl
 Huile pour amortisseurs



21 《ダンパーオイルの入れ方》
 Damper oil
 Dämpfer-Öl
 Huile pour amortisseurs

1.ピストンを下にし、オイルを入れます。ピストンをゆっくり上下させてオイル中の気泡を抜きます。

1. Pull down piston and pour oil into cylinder. Remove air bubbles by slowly moving piston up and down.

1. Kolben nach unten ziehen und Öl einfüllen. Luftblasen durch Auf- und Abbewegen des Kolbens herausdrücken.

1. Pousser le piston vers le bas et remplir le corps d'huile. Chasser les bulles d'air en déplaçant le piston de bas en haut.

2.ピストンをいっぱいおろし、オイルシールをはめ込み、あふれたオイルをティッシュペーパーですいとります。

2. Pull down piston, attach oil and absorb oil overflow with tissue paper.

2. Kolben nach unten ziehen. Ölabdichtung einstecken, überlaufendes Öl mit Papiertaschentuch abwischen.

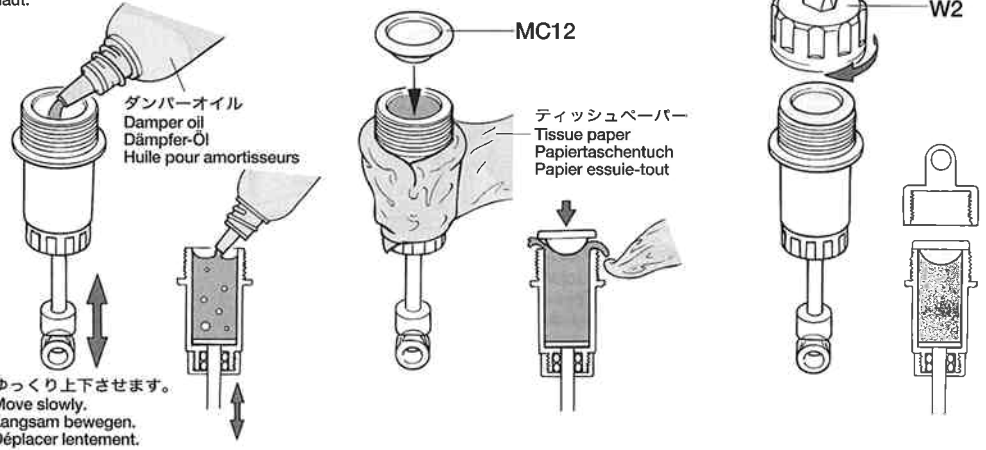
2. Pousser le piston vers le bas, placer le joint d'étanchéité et essuyer l'excédent d'huile avec du papier essuie-tout.

3.シリンダーキャップをしめ込んで完了です。

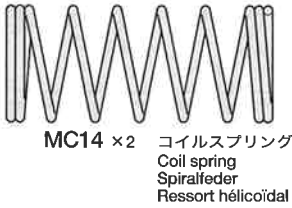
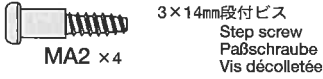
3. Tighten up cylinder cap.

3. Zylinder-Kappe aufschrauben.

3. Serrer le capuchon de la fermeture.

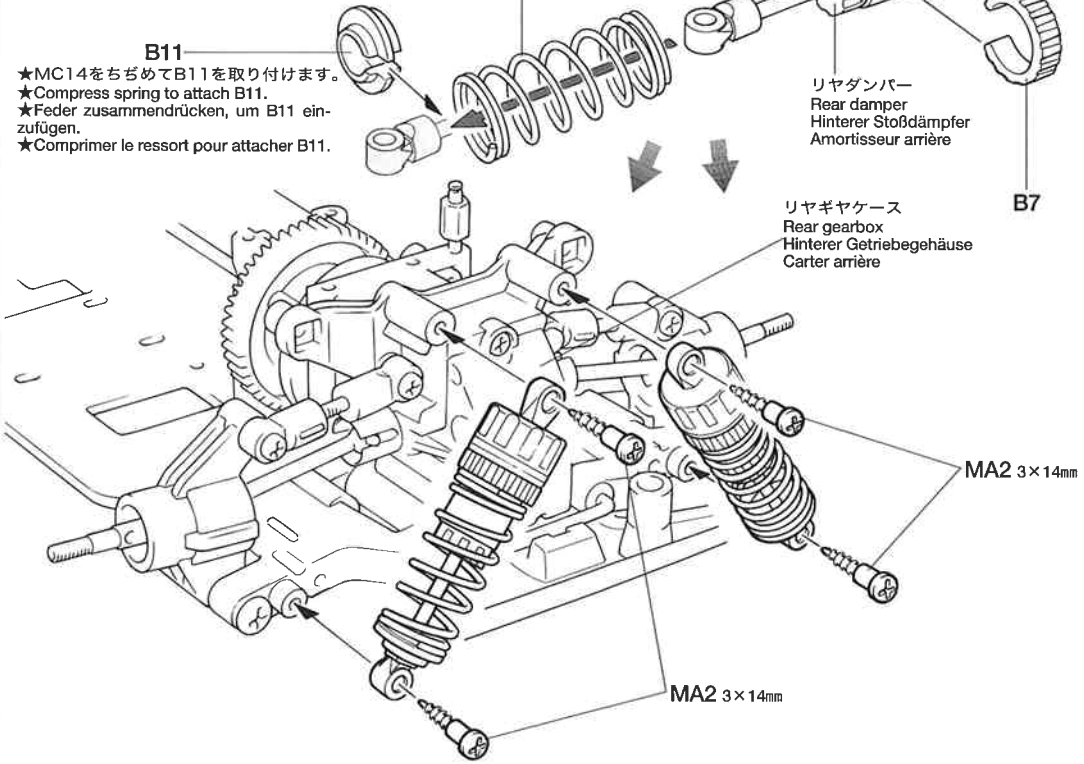
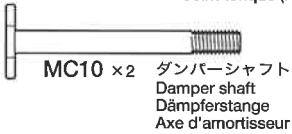
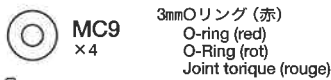


22 《リヤダンパーの取り付け》
 Attaching rear dampers
 Einbau der hinteren Stoßdämpfer
 Fixation des amortisseurs arrière



22 《リヤダンパーの取り付け》
 Attaching rear dampers
 Einbau der hinteren Stoßdämpfer
 Fixation des amortisseurs arrière

★2本作ります。
 ★Make 2.
 ★2 Satz anfertigen.
 ★Faire 2 jeux.



OPTIONS

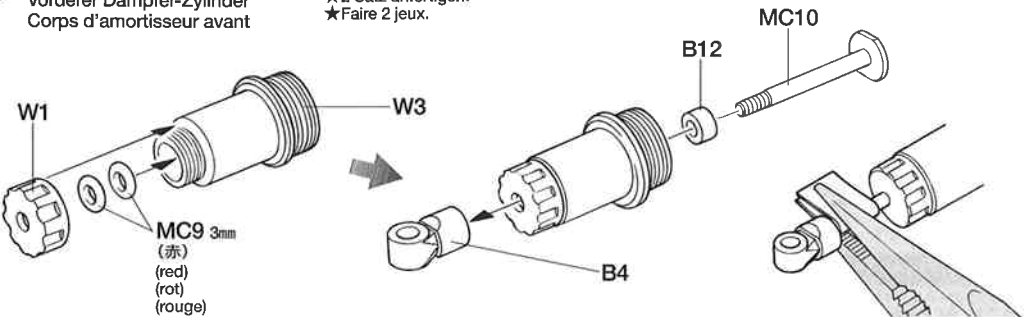
《ダンパーオイルのセッティング》
 別売のタミヤシリコンダンパーオイルは、RCカーのオイルダンパー用に開発された高性能オイルです。温度が変化しても粘度変化が少なく、安定したダンピング効果を発揮。9種類のオイルが揃っていますので、路面状態やコースレイアウトに合わせて、幅広いダンパーセッティングが可能です。
 ★キット付属のダンパーオイルは#400です。

Tamiya Silicone Damper Oil

ソフトセット SOFT SET (53443)	赤 RED	# 200
	橙 ORANGE	# 300
	黄 YELLOW	# 400
ミディアムセット MEDIUM SET (53444)	緑 GREEN	# 500
	青 BLUE	# 600
	紫 PURPLE	# 700
ハードセット HARD SET (53445)	ピンク PINK	# 800
	クリア CLEAR	# 900
	ライトブルー LIGHT BLUE	# 1000

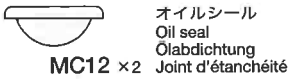
23 《フロントダンパーの組み立て》
 Front damper cylinder
 Vorderer Dämpfer-Zylinder
 Corps d'amortisseur avant

★2個作ります。
 ★Make 2.
 ★2 Satz anfertigen.
 ★Faire 2 jeux.

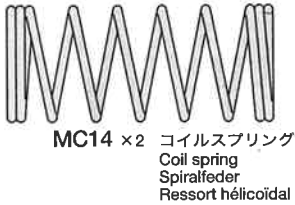
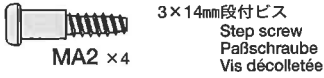


TAMIYA'S R/C GUIDE BOOK
 Tamiya's latest Radio Control Guide Book can make you a winner at the racing circuit. Read up on the latest tune up methods, care and maintenance, painting and decorating your cars. English, German, French and Japanese versions available.

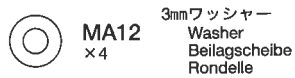
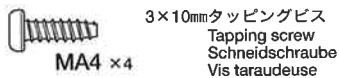
24 《ダンパーオイルの入れ方》
 Damper oil
 Dämpfer-Öl
 Huile pour amortisseurs



25 《フロントダンパーの取り付け》
 Attaching front dampers
 Einbau der vorderen Stoßdämpfer
 Fixation des amortisseurs avant



26 《サーボの組み立て》
 Servo

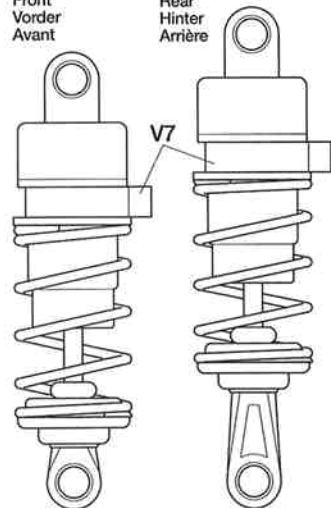


OPTIONS

OP280 TA03・スーパーローフリクションダンパー
 53280 TA03 Super Low Friction Damper

フロント
 Front
 Vorder
 Avant

リヤ
 Rear
 Hinter
 Arrière



★3mm Oリング(2コ)入れる
 ★Insert two 3mm O-rings.
 ★Zwei 3mm O-Ringe einsetzen.
 ★Insérer deux joints toriques 3mm.

★B12を入れる
 ★Insert B12.
 ★B12 einsetzen.
 ★Insérer B12.

オイル # 300
 Oil
 Öl
 Huile

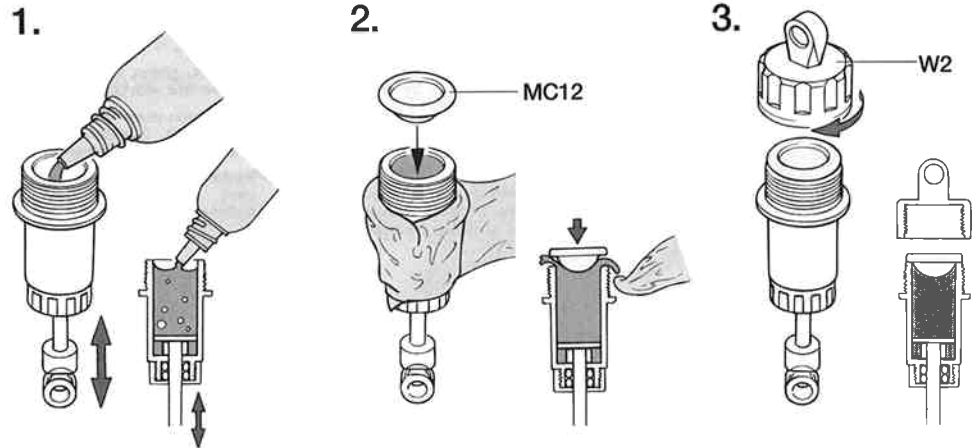
オイル # 500
 Oil
 Öl
 Huile

タミヤRCガイドブック

ラジオコントロールモデルをより楽しむ方へのガイドブックです。RCの基本的な知識、競技の仕方等詳しく解説、ご希望の方は模型店におたずね下さい。

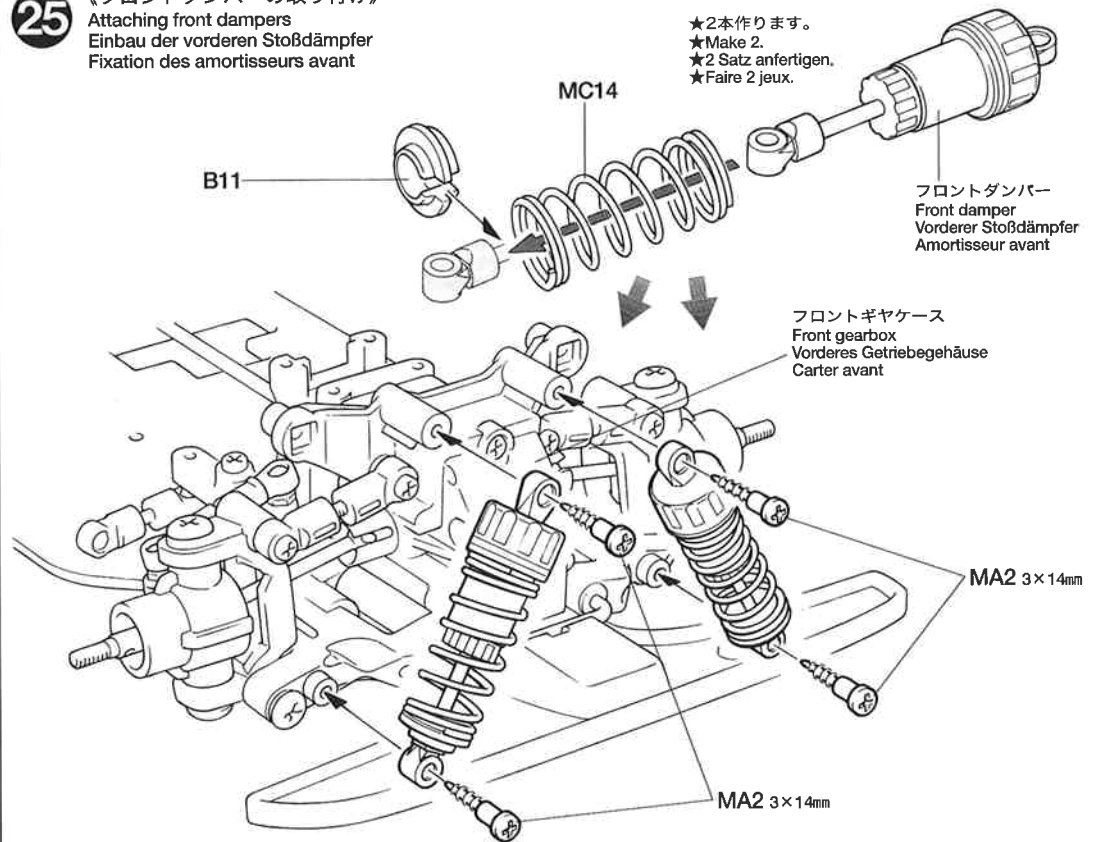
24 《ダンパーオイルの入れ方》
 Damper oil
 Dämpfer-Öl
 Huile pour amortisseurs

★11ページの ②を参考にダンパーオイルを入れてください。
 ★Add oil referring to step ②, page 11.
 ★Öl einfüllen s. Punkt ② Seite. 11.
 ★Se référer à l'étape ②, page 11 pour le remplissage d'huile.



25 《フロントダンパーの取り付け》
 Attaching front dampers
 Einbau der vorderen Stoßdämpfer
 Fixation des amortisseurs avant

★2本作ります。
 ★Make 2.
 ★2 Satz anfertigen.
 ★Faire 2 jeux.



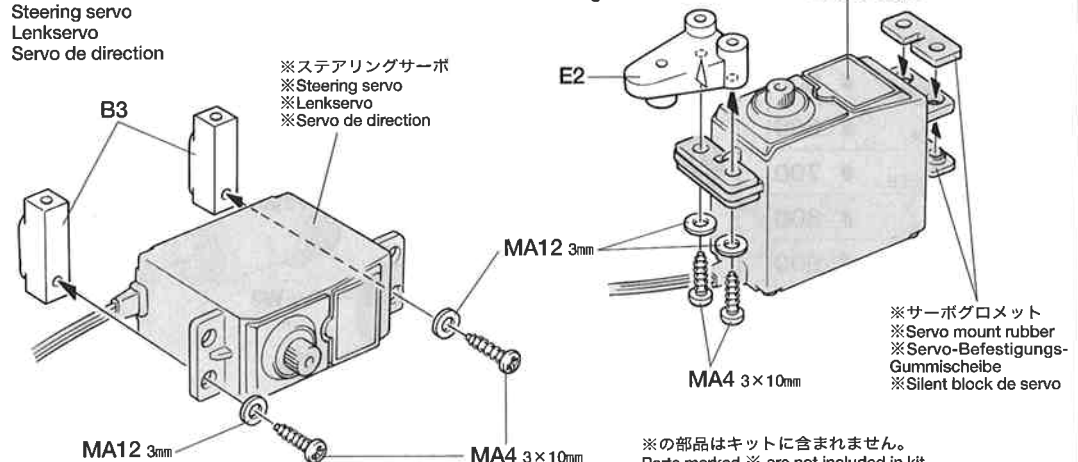
26 《サーボの組み立て》
 Servo

《ステアリングサーボ》
 Steering servo
 Lenkservo
 Servo de direction

※ステアリングサーボ
 ※Steering servo
 ※Lenkservo
 ※Servo de direction


《スロットルサーボ》
 Throttle servo
 Gashebelservo
 Servo de gaz


※スロットルサーボ
 ※Throttle servo
 ※Gashebelservo
 ※Servo de gaz




※の部品はキットに含まれません。
 Parts marked ※ are not included in kit.
 Teile mit ※ sind im Bausatz nicht enthalten.
 Les pièces marquées ※ ne sont pas incluses dans le kit.

27 《サーボの取り付け》
Attaching servos
Servo-Einbau
Fixation des servos

 **MC2** × 2 3×18mmタッピングビス
Tapping screw
Schneidschraube
Vis taraudeuse

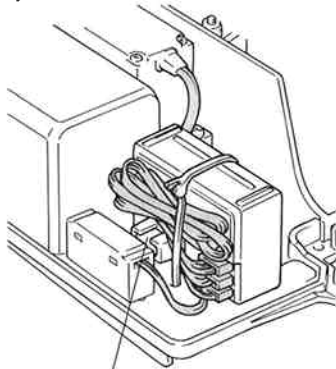
 **MA4** × 5 3×10mmタッピングビス
Tapping screw
Schneidschraube
Vis taraudeuse

 **MC4** × 2 2×8mm丸ビス
Screw
Schraube
Vis

 **MA12** × 2 3mmワッシャー
Washer
Beilagscheibe
Rondelle


《配線コード》
Cables
Kabel
Câbles


★配線コードはジャマにならないように
ナイロンバンドでたばねておきます。
★Hold using nylon band.
★Kabel mit Nylonband zusammenbinden.
★Maintenir les fils en place avec un collier
nylon.




★走行中に受信機クリスタルが落ちない
ように受信機の向きにも注意して取り
付けてください。
★Store cables as shown. Hold using a
nylon band.
★Die Kabel wie gezeigt eindrücken. Mit
Nylonband binden.
★Installer les cables comme indiqué.
Maintenir en place avec un collier nylon.

28 《燃料タンクの取り付け》
Attaching fuel tank
Einbau des Kraftstofftank
Fixation du réservoir

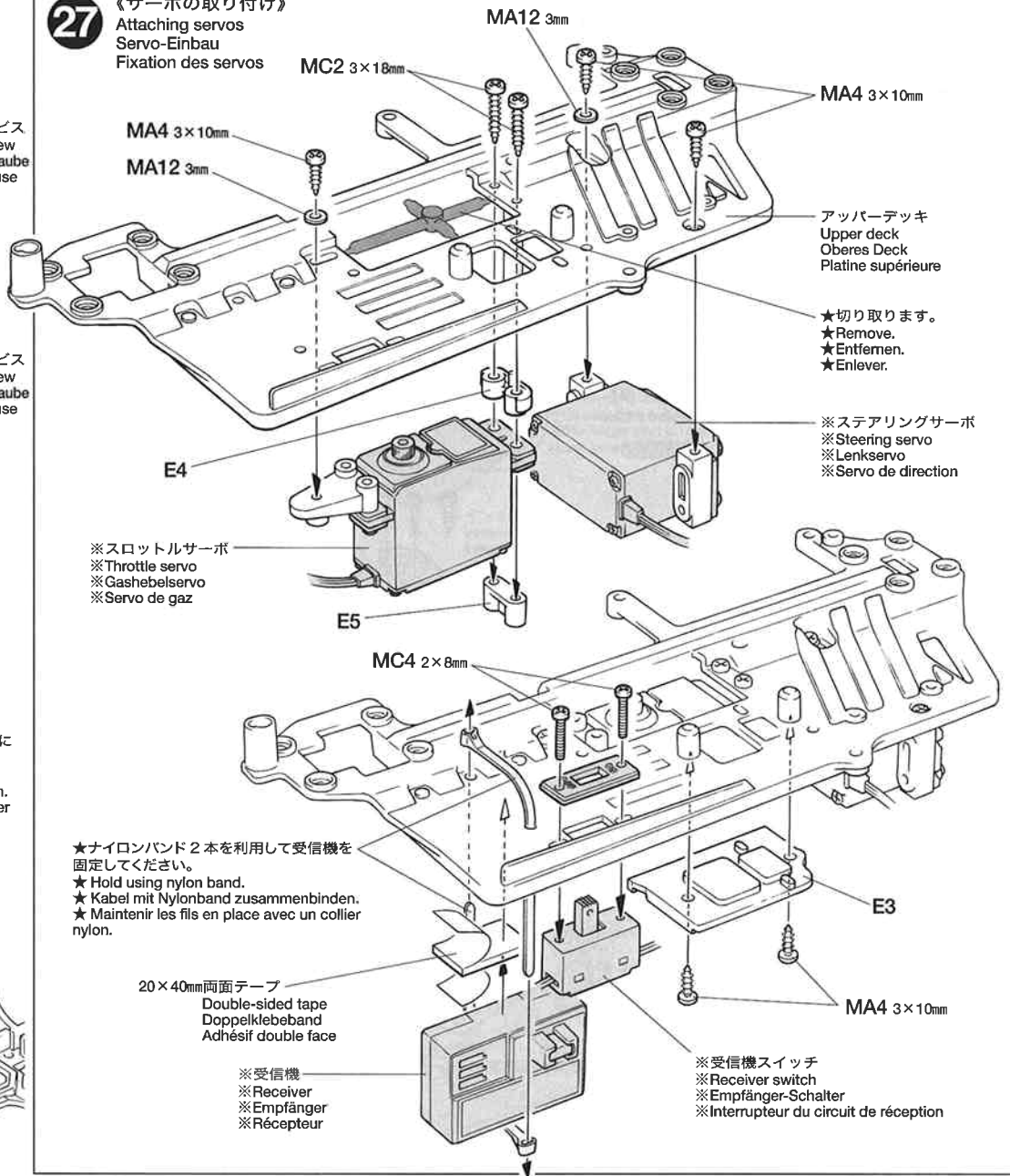
 **MC1** × 2 3×18mm丸ビス
Screw
Schraube
Vis

 **MA4** × 2 3×10mmタッピングビス
Tapping screw
Schneidschraube
Vis taraudeuse

 **MC6** × 2 3mmロックナット
Lock nut
Sicherungsmutter
Ecrou nylstop

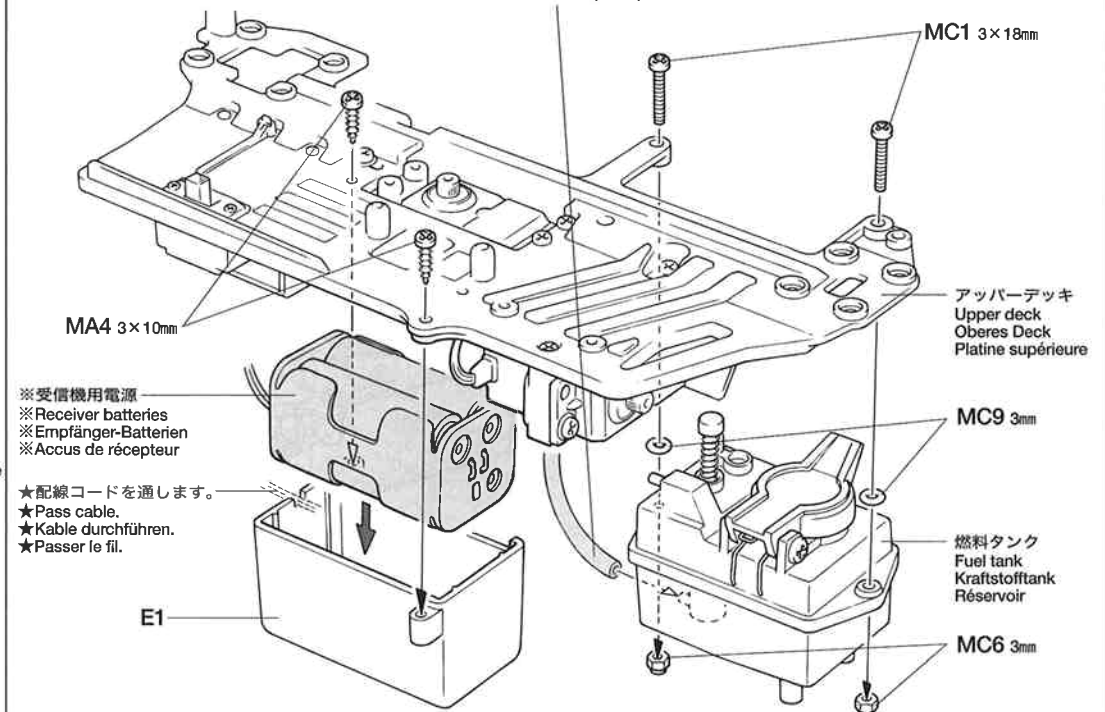
 **MC9** × 2 3mmOリング (赤)
O-ring (red)
O-Ring (rot)
Joint torique (rouge)

27 《サーボの取り付け》
Attaching servos
Servo-Einbau
Fixation des servos




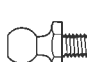

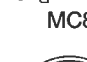


28 《燃料タンクの取り付け》
Attaching fuel tank
Einbau des Kraftstofftank
Fixation du réservoir

140mmに切ったシリコン燃料パイプ(ブルー)
Silicone tube (blue) 140mm
Silikon-Schlauch (blau) 140mm
Durite silicone (bleue) 140mm



29 《ラジオコントロールメカのチェック》
 Checking R/C equipment
 Überprüfen der RC-Anlage
 Vérification de l'équipement R/C

-  3×10mm タッピングビス
Tapping screw
Schneidschraube
Vis taraudeuse
MA4 × 2
-  2.6×10mm タッピングビス
Tapping screw
Schneidschraube
Vis taraudeuse
MC3 × 2
-  2mm ナット
Nut
Mutter
Ecrou
MC7 × 1
-  5mm ビローボール
Ball connector
Kugelkopf
Connecteur à rotule
MB5 × 1
-  4mm ビローボール
Ball connector
Kugelkopf
Connecteur à rotule
MC8 × 1
-  **MC13 × 1**
サーボセイバースプリング (金)
Servo-Saver spring (gold)
Ressort de sauve-servo
(doré)

RADIO CHECK USING TAMIYA
 ADSPEC R/C UNIT (See right.)

- ① Install battery.
- ② Extend antenna.
- ③ Connect charged battery.
- ④ Loosen and extend.
- ⑤ Switch on.
- ⑥ Switch on.
- ⑦ Trims at neutral.
- ⑧ Switch transmitter to reverse for servo.
- ⑨ Steering wheel in neutral.
- ⑩ Servo in neutral position.


PRÜFEN DER ADSPEC RC-EINHEIT
 (Siehe Bild rechts.)

- ① Batterien einlegen.
- ② Antenne ausziehen.
- ③ Voll aufgeladenen Akku verbinden.
- ④ Aufwickeln und langziehen.
- ⑤ Schalter ein.
- ⑥ Schalter ein.
- ⑦ Trimmhebel neutral stellen.
- ⑧ Schalter für Lenkservo (Servo-Reverse).
- ⑨ Lenkrad neutral stellen.
- ⑩ Dies ist die Neutralstellung des Servos.

VERIFICATION DE L'ENSEMBLE
 ADSPEC (Voir à droite.)

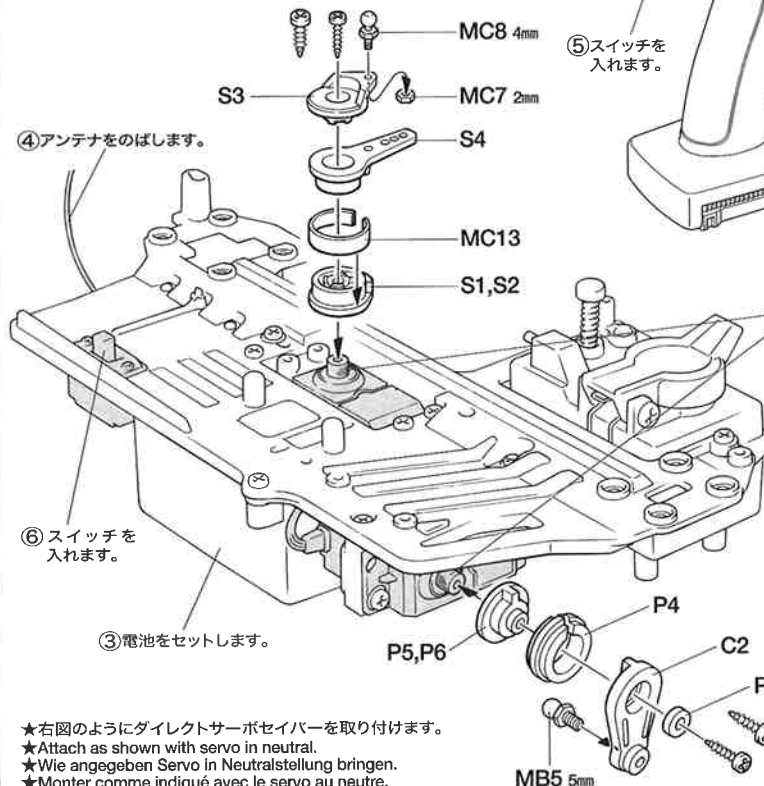
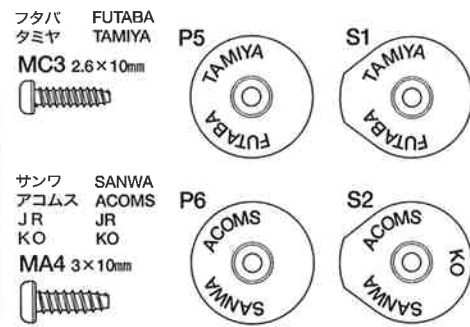
- ① Mettre en place la batterie.
- ② Déployer l'antenne.
- ③ Charger complètement la batterie.
- ④ Dérouler et déployer le fil.
- ⑤ Mettre en marche.
- ⑥ Mettre en marche.
- ⑦ Placer les trims au neutre.
- ⑧ Position "Reverse" pour le servo de direction.
- ⑨ Le volant de direction au neutre.
- ⑩ Le servo au neutre.

30 《アッパーデッキの取り付け》
 Attaching upper deck
 Einbau des oberen Decks
 Installation de la platine supérieure

-  3×10mm タッピングビス
Tapping screw
Schneidschraube
Vis taraudeuse
MA4 × 8
-  3×10mm 六角タッピングビス
Tapping screw
Schneidschraube
Vis taraudeuse
MA5 × 1

29 《ラジオコントロールメカのチェック》
 Checking R/C equipment
 Überprüfen der RC-Anlage
 Vérification de l'équipement R/C

- ★使用するプロポメーカーに合わせて取り付けます。
- ★Match part with servo.
- ★Den zum Servo passenden Sockel aussuchen.
- ★Utiliser une pièce adaptée au servo.



④ アンテナをのばします。

⑥ スイッチを入れます。

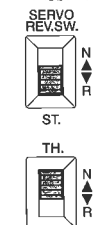
③ 電池をセットします。

- ★右図のようにダイレクトサーボセイバーを取り付けます。
- ★Attach as shown with servo in neutral.
- ★Wie angegeben Servo in Neutralstellung bringen.
- ★Monter comme indiqué avec le servo au neutre.

- ★番号の順にチェックし、必ずサーボのニュートラルを確認して組み立ててください。
- ★Make sure the servo is at neutral prior to assembly.
- ★Servo vor dem Einbau in neutrale Stellung bringen.
- ★S'assurer que le servo est au neutre avant assemblage.

- ★送信機にあるREV.SW (リバーススイッチ) のSTはスイッチををRに切り替えて使います。
- ★Switch transmitter to reverse for servo.
- ★Servo: Umkehr.
- ★Position "Reverse" pour le servo.

⑧ リバーススイッチを
リバース側にします。



⑤ スイッチを入れます。

② アンテナをのばします。

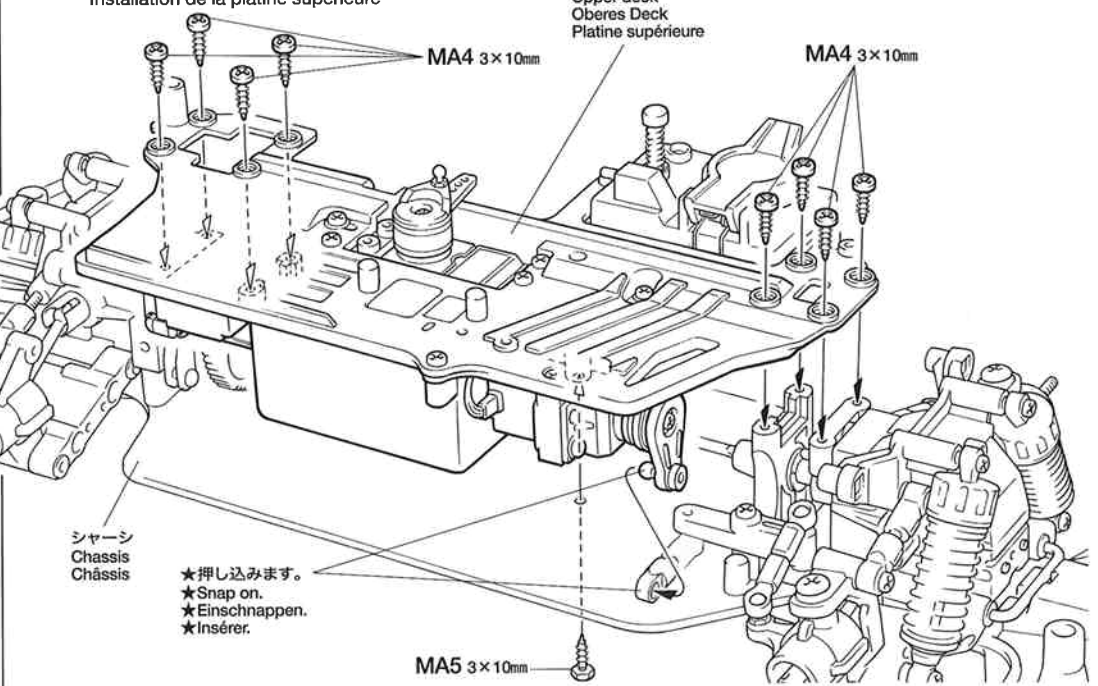
⑦ トリムを中心
位置にします。

⑨ ステアリングホイール、スロットル
トリガーを動かし、サーボの動きを
確認してください。

① 電池をセットします。

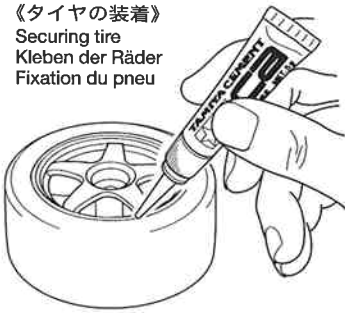
⑩ ステアリングホイールスロットル
トリガーが中立位置のとき、止ま
っている場所がサーボのニュート
ラル位置です。

30 《アッパーデッキの取り付け》
 Attaching upper deck
 Einbau des oberen Decks
 Installation de la platine supérieure



- ★押し込みます。
- ★Snap on.
- ★Einschnappen.
- ★Insérer.

《タイヤの装着》
Securing tire
Kleben der Räder
Fixation du pneu



★タイヤとホイールの間に瞬間接着剤をながし込むようにして接着します。
★Apply instant cement.
★Sekundenkleber auftragen.
★Appliquer de la colle rapide (cyanoacrylate).

《ホイールの取り付け》
Attaching wheels
Einbau der Räder
Fixation des roues

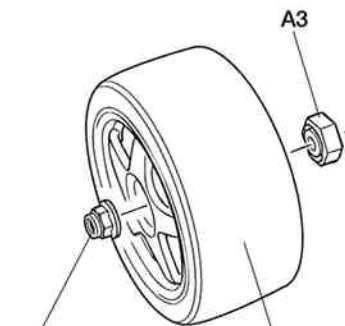
3×15mmタッピングビス
Tapping screw
Schneidschraube
Vis taraudeuse
MA1 ×2

3×12mmタッピングビス
Tapping screw
Schneidschraube
Vis taraudeuse
MC15 ×2

3×10mmタッピングビス
Tapping screw
Schneidschraube
Vis taraudeuse
MA4 ×2

4mmフランジロックナット
Flange lock nut
Sicherungsmutter
Ecroû nylstop à flasque
MC5 ×4

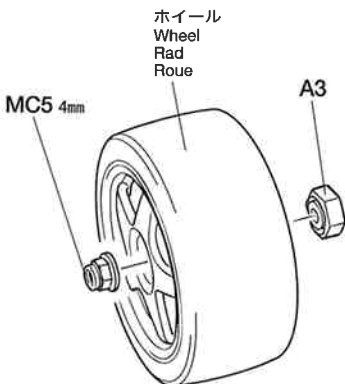
1150ベアリング
Ball bearing
Kugellager
Roulement à billes
MA17 ×4



MC5 4mm
ホイール
Wheel
Rad
Roue

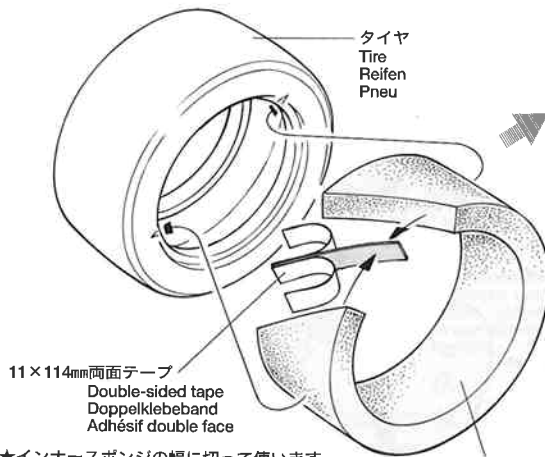
2×10mmシャフト
Shaft
Achse
Axe
MA18 ×4

スナップピン (小)
Snap pin (small)
Federstift (klein)
Epingle métallique (petite)
MC11 ×4



31 《ホイールの組み立て》
Wheel assembly
Rad-Zusammenbau
Assemblage des roues

★4個作ります。
★Make 4.
★4 Satz anfertigen.
★Faire 4 jeux.



11×114mm両面テープ
Double-sided tape
Doppelklebeband
Adhésif double face

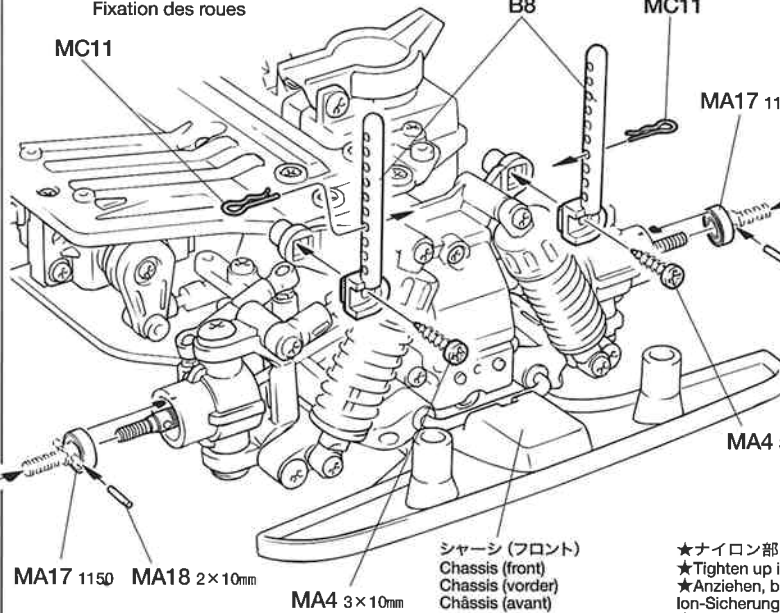
★インナー スポンジの幅に切って使います。
★Cut to required length.
★Auf benötigte Länge schneiden.
★Couper une longueur requise.

インナー スポンジ
Inner sponge
Innere Schaumgummiringe
Eponge intérieure

※ホイールは車種によって異なります。
※Wheels vary according to body type.
※Die Räder sind je nach Karosserietyp unterschiedlich.
※Les jantes diffèrent en fonction du type de carrosserie.

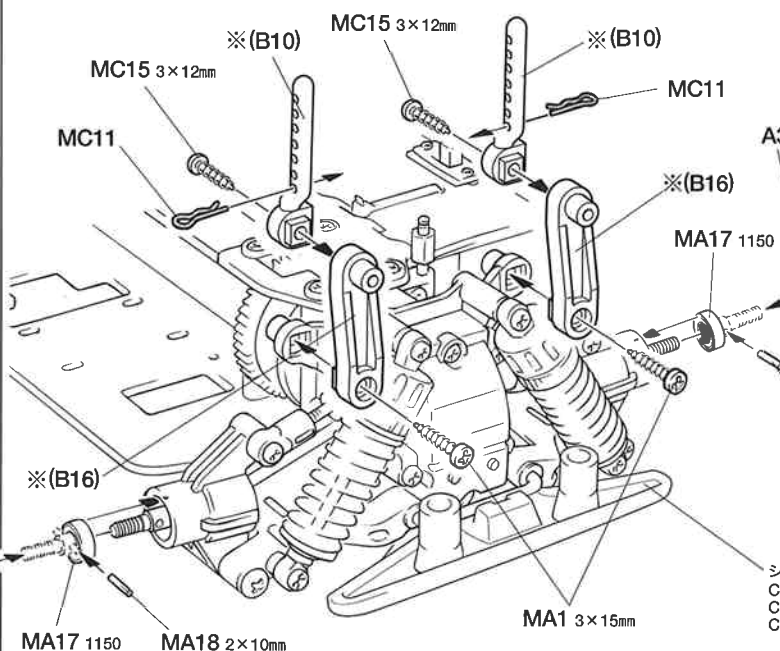
★タイヤをホイール
のみぞにはめます。
★Fit into grooves.
★Reifen richtig in die
Felgen eindrücken.
★Insérer dans les
rainures.

32 《ホイールの取り付け》
Attaching wheels
Einbau der Räder
Fixation des roues



シャシー (フロント)
Chassis (front)
Chassis (vorder)
Châssis (avant)

★ナイロン部まで締め込みます。
★Tighten up into nylon portion.
★Anziehen, bis Gewinde aus Nylon-Sicherungsteil schaut.
★Serrer jusqu'à la bague en nylon.



シャシー (リア)
Chassis (rear)
Chassis (hintere)
Châssis (arrière)

※フロントおよびリアボディマウントは、ボディによって異なります。ボディの説明書を参考にに取り付けてください。






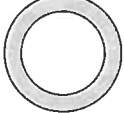
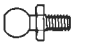
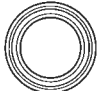

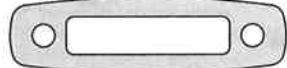
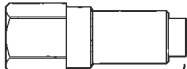
※Front and rear body mounts vary according to body type. Refer to body parts instructions for attachment.

※Die vorderen und hinteren Karosseriehalterungen sind je nach Karosserietyp unterschiedlich. Beachten Sie zur Befestigung die Anleitung zu den Karosserieteilen.

※Les supports avant et arrière varient en fonction de la carrosserie. Se référer à la notice de montage de la carrosserie pour sa mise en place.

D **33~38**
 袋詰Dを使用します
 BAG D / BEUTEL D / SACHET D

33 《エンジン部品の取り付け》
 Attaching engine parts
 Anbau der Motorteile
 Fixation des pièces du moteur


-  **MD1** ×2 3×25mmキャップスクリュー
 Cap screw
 Zylinderkopfschraube
 Vis à tête cylindrique
-  **MD2** ×4 3×14mmキャップスクリュー
 Cap screw
 Zylinderkopfschraube
 Vis à tête cylindrique
-  **MD3** ×1 3×10mm六角ボルト
 Bolt
 Bolzen
 Boulon
-  **MC7** ×1 2mmナット
 Nut
 Mutter
 Ecrou
-  **MD5** ×7 3mmスプリングワッシャー
 Spring washer
 Federscheibe
 Rondelle ressort
-  **MD8** ×1 11mmOリング
 O-ring
 O-Ring
 Joint torique
-  **MC8** ×1 4mmピローボール
 Ball connector
 Kugelkopf
 Connecteur à rotule
-  **MA15** ×1 1280ベアリング
 Ball bearing
 Kugellager
 Roulement à billes
-  **MD9** ×1 850ベアリング
 Ball bearing
 Kugellager
 Roulement à billes
-  **MD13** ×1 エキゾーストパッキン
 Muffler gasket
 Auspuffdichtung
 Joint d'échappement
-  **MD16** ×1 パイロットシャフト
 Pilot shaft
 Mitnehmer-Zapfen
 Ecrou d'embrayage

-  **MD17** ×1 スターターロープホルダー
 Starter rope holder
 Halter für Seilzugstarter
 Support de poignée de lanceur

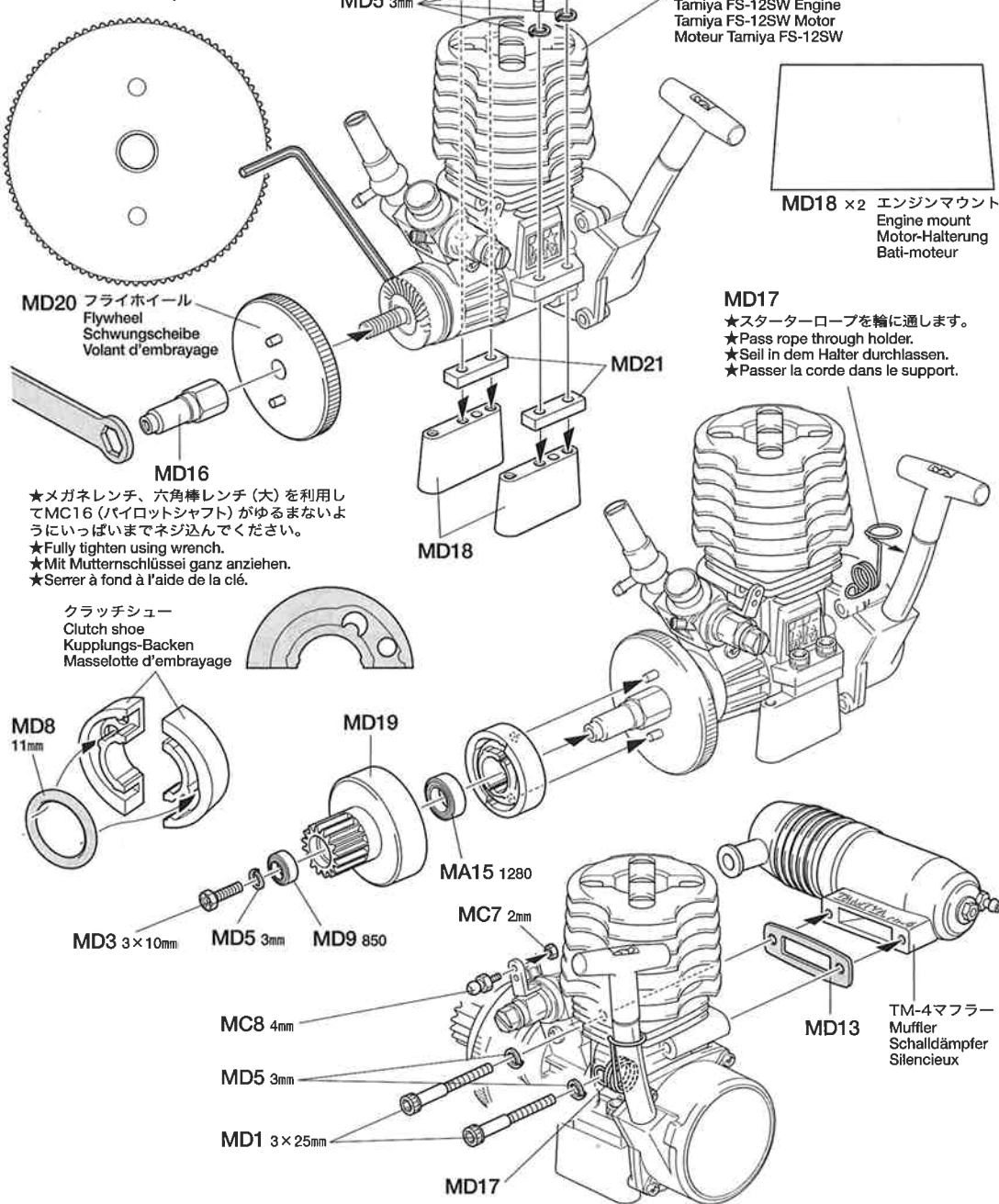
-  **MD19** ×1 クラッチベル
 Clutch bell
 Kupplungslocke
 Cloche d'embrayage

-  **MD21** ×2 エンジンマウントスペーサー
 Engine mount spacer
 Distanzstück der Motor-Halterung
 Entretoise du support du moteur

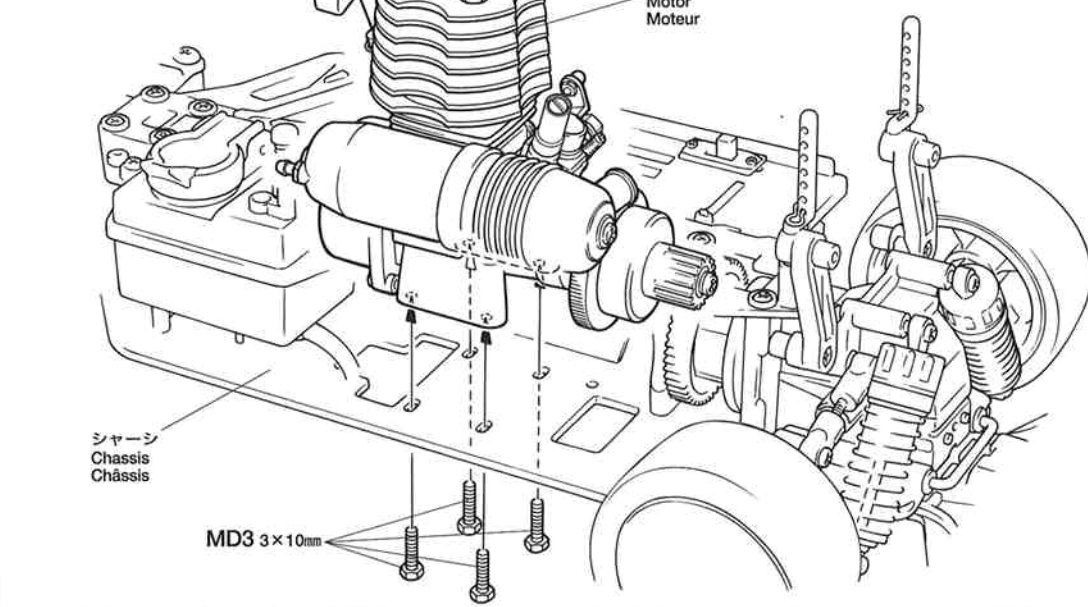
34 《エンジンの取り付け》
 Mounting engine
 Motor-Einbau
 Mise en place du moteur

-  **MD3** ×4 3×10mm六角ボルト
 Bolt
 Bolzen
 Boulon

33 《エンジン部品の取り付け》
 Attaching engine parts
 Anbau der Motorteile
 Fixation des pièces du moteur



34 《エンジンの取り付け》
 Mounting engine
 Motor-Einbau
 Mise en place du moteur



MD17
 ★スターターロープを輪に通します。
 ★Pass rope through holder.
 ★Seil in dem Halter durchlassen.
 ★Passer la corde dans le support.

★メガネレンチ、六角棒レンチ(大)を利用してMC16(パイロットシャフト)がゆるまないようにいっぱいまでネジ込んでください。
 ★Fully tighten using wrench.
 ★Mit Mutternschlüssel ganz anziehen.
 ★Serrer à fond à l'aide de la clé.

クラッチシュー
 Clutch shoe
 Kupplungs-Backen
 Masselette d'embrayage

MD18 ×2 エンジンマウント
 Engine mount
 Motor-Halterung
 Bati-moteur

MD13 TM-4マフラー
 Muffler
 Schalldämpfer
 Silencieux

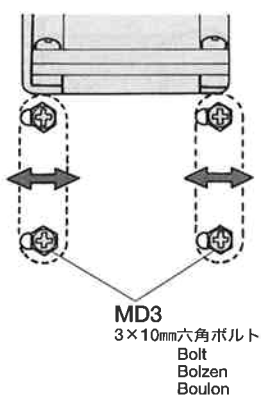
エンジン
 Engine
 Motor
 Moteur

シャーシ
 Chassis
 Châssis

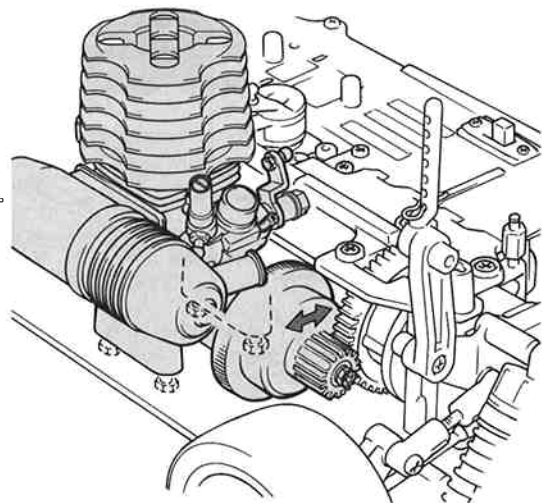
36 《スロットルリンケージの取り付け》
Attaching rods
Gestänge-Einbau
Installation de la tringlerie de commande

- 2×5mmキャップスクリュー
Cap screw
Zylinderkopfschraube
Vis à tête cylindrique
MD4 ×1
- 3mmイモネジ
Grub screw
Madenschraube
Vis pointeau
MA8 ×1
- 2mmワッシャー
Washer
Beilagscheibe
Rondelle
MD6 ×1
- 2mmEリング
E-Ring
Circlip
MD7 ×1
- ロッドマウント
Rod mount
Gestänge-Führung
Bague de renvoi
MD10 ×1
- ロッドストッパー
Rod stopper
Gestänge Stelling
Bague de renvoi
MD11 ×1
- 4mmアジャスター
Adjuster
Einstellstück
Chape à rotule
MD12 ×2

35 《ギヤの調節》
Gear adjustment
Getriebe-Einstellung
Ajustement du pignon moteur



★ギヤが軽く回るようにかみ合わせを調節します。かみ合わせがカタかったり、ゆるかったりしただけでギヤがカゲてしまうので注意してください。
★Loosen 3x10mm bolts and properly position pinion gear. Allow clearance for gears to run smoothly.
★3x10mm Bolzen lockern und Rizeil in die richtige Position bringen. Etwas Spielraum lassen, damit Getriebezahnrad leicht laufen.
★Desserrer les boulons de 3x10mm et positionner correctement le pignon moteur. Ajuster l'espace des pignons pour tourner librement.



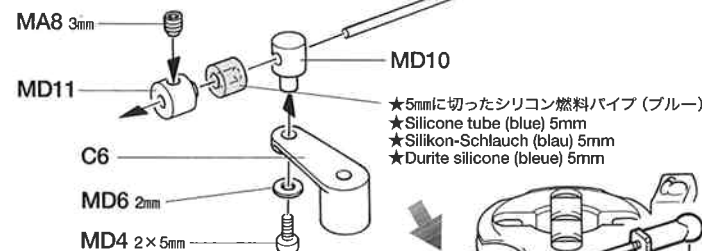
36 《スロットルリンケージの取り付け》
Attaching rods
Gestänge-Einbau
Installation des tringleries de commande

★ブレーキの調整は19ページを参考にしてください。
★Refer to page 19 for brake adjustments.
★Für Bremsen-Einstellung siehe Seite 19.
★Se référer à la page 19 pour la réglage du frein.

★いっぱいまでネジ込みます。
★Fully screw in.
★Ganz einschrauben.
★Visser à fond.

- 100mmアジャスターロッド
Adjuster rod
Zugstange
Barre d'accouplement
MD14 ×1

- 21mmアジャスターロッド
Adjuster rod
Zugstange
Barre d'accouplement
MD15 ×1



《Eリング工具の使用法》
HOW TO REMOVE E-RING
ABNAHME DES E-RING
COMMENT ENLEVER LE CIRCLIP



★Eリングを押してははずします。
★Remove using tool for E-ring.
★Mit Werkzeug für E-Ring abnehmen.
★Enlever avec l'outil pour circlip.

注意してください。
CAUTION
VORSICHT
PRECAUTIONS

★受信機、電池ボックス等のRCメカには燃料、排気オイルが直接かからないように注意してください。車のコントロールが出来なくなったり、RCメカの破損の原因になります。こぼれた燃料はすぐにふき取ってください。

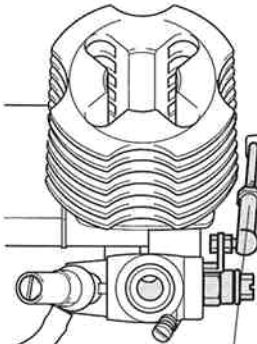
★Make sure receiver, battery box or other R/C parts do not come in direct contact with fuel or exhaust oil. It may cause loss of control or damage to R/C parts. Quickly wipe away spilled fuel.

★Achten Sie darauf, dass die Batteriebox oder andere RC-Teile nicht mit Kraftstoff oder dem Auspuff austretenden Öl in Berührung kommen. Die Steuerfähigkeit könnte verloren gehen oder RC-Teile beschädigt werden. Verschütteten Kraftstoff sofort abwischen.

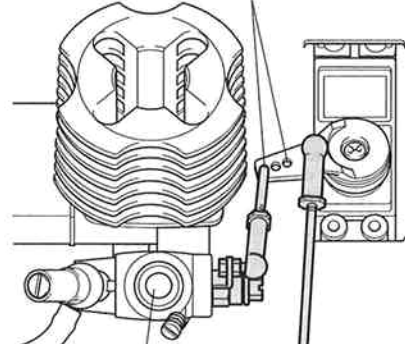
★S'assurer que le récepteur, le porte-piles et les autres éléments R/C n'entrent pas en contact direct avec le carburant ou l'huile d'échappement. Il y a risque de perte de contrôle ou d'endommagement. Essuyer rapidement les traces de carburant.

《キャブレターリンケージ》
Speed control rod
Fahrtenreglergestänge
Tringlerie du variateur

★スロットル全開のときの取り付け位置を決めてください。
★Position the rod at full throttle.
★Das Gestänge in Vollgasstellung anbringen.
★Positionner la commande en position plein gaz.



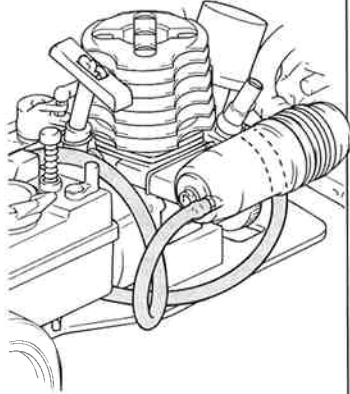
★スロットルサーボがニュートラルのときキャブレターがアイドリング状態になるように長さを調節します。
★Adjust so that the needle valve is in neutral during idling.
★So einstellen, daß das Düsenadelventil im Leerlauf auf neutral steht.
★Régler de façon à ce que le pointeau soit au neutre pendant le ralenti.



★キャブレターが全開になるようにしてください。
★Make sure carburetor is at full throttle.
★Das Düsenadelventil in Vollgasstellung stehen.
★Mettre les pleins-gaz.

37 《パイピング》
Tubing
Schlauchleitung
Tuyaux

- ★エンジン、マフラーにシリコン燃料パイプがあたらないように注意してください。
- ★Position silicone tube away from the engine and muffler.
- ★Den Silikonschlauch mit Abstand zum Motor und Auspuff verlegen.
- ★Placer le tube silicone à l'écart du moteur et de l'échappement.



《エアクリナー》
Air cleaner
Luftfilter
Filtre à air



エアクリナーオイル
Air cleaner oil
Luftfilteröl
Huile de filtre à air

- ★うすめに全体にまんべんなく、しみ込ませます。
- ★Apply air cleaner oil over element evenly.
- ★Luftfilteröl gleichmäßig über das gesamte Element verteilen.
- ★Bien répartir l'huile sur la cartouche de filtre à air.

38 《注意マーク》
Caution sticker
Vorsicht Sticker
Autocollants de précaution

《溶剤、ネジ止め剤についての注意》
樹脂製パーツはプラスチックモデル用塗料の溶剤でも冒される場合があります。溶剤を大量に使用して洗ったり、つけたり絶対にしないでください。またネジロック剤はこのキットには使いません。

CAUTION ON THINNER AND LIQUID THREAD LOCK

All thinners attack plastic! even plastic model paints and thinners. Never dip parts into thinners or paint, nor wash them with thinners. This kit does not require liquid thread lock for construction.

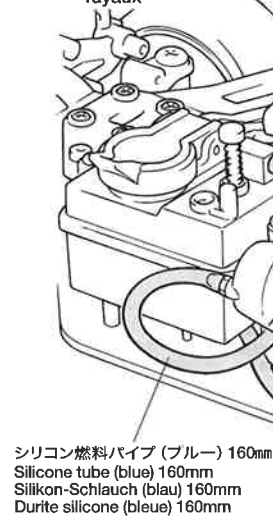
VORSICHT MIT VERDÜNNERN UND FLÜSSIGEN SCHRAUBENSICHERUNGEN

Alle Verdünner greifen Plastik an, selbst Plastikfarben und deren Verdünner. Niemals Teile in Verdünner oder Farbe tauchen. Der Bausatz erfordert keine Schrauben-Sicherungs-Flüssigkeit.

PRECAUTIONS POUR LES SOLVANTS ET LES PRODUITS FREINE-FILET

Tous les solvants attaquent le plastique!... Même les peintures et les diluants pour maquettes plastique. Ne jamais tremper les pièces dans du diluant ou de la peinture, ne jamais les nettoyer avec du diluant. Ce modèle ne nécessite pas l'emploi de produit freine-filet pour son montage.

37 《パイピング》
Tubing
Schlauchleitung
Tuyaux



シリコン燃料パイプ (ブルー) 160mm
Silicone tube (blue) 160mm
Silikon-Schlauch (blau) 160mm
Durite silicone (bleue) 160mm

エアクリナー
Air cleaner
Luftfilter
filtre à air

180mmに切った10mm排気シリコンパイプ (グレイ)
Exhaust pipe (grey) 180mm
Auspuffschlauch (grau) 180mm
Durite d'échappement (gris) 180mm

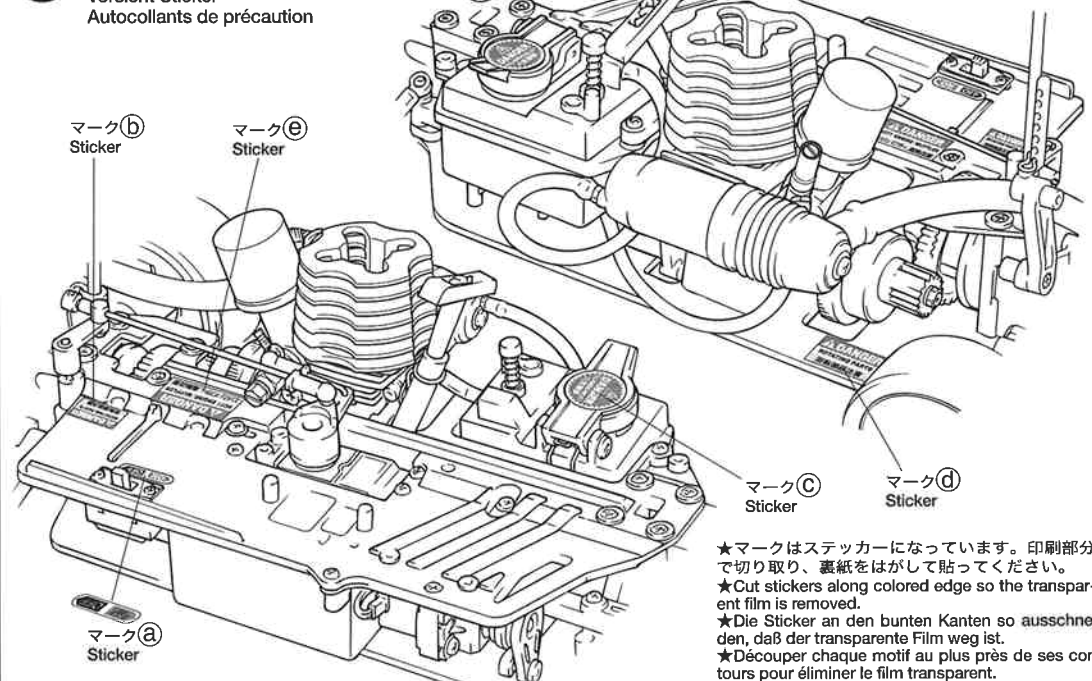
②③で取り付けしたシリコン燃料パイプ (140mm)
Silicone tube (step ②③) 140mm
Silikon-Schlauch (Punk ②③) 140mm
Durite silicone (étape ②③) 140mm

アンテナパイプ
Antenna pipe
Antennendraht
Gaine d'antenne

- ★アンテナ線を通します。
- ★Pass antenna.
- ★Antennenrohr durchführen.
- ★Passer l'antenne.

- ★アンテナ線はブレーキ、ギヤに触れないようにしてください。
- ★Position antenna away from the brake and gear.
- ★Die Antenne so verlegen, daß sie zu Bremse und Getriebe Abstand hat.
- ★Placer l'antenne à l'écart du frein et de la transmission.

38 《注意マーク》
Caution sticker
Vorsicht Sticker
Autocollants de précaution



マークB
Sticker

マークE
Sticker

マークC
Sticker

マークD
Sticker

マークA
Sticker

- ★マークはステッカーになっています。印刷部分で切り取り、裏紙をはがして貼ってください。
- ★Cut stickers along colored edge so the transparent film is removed.
- ★Die Sticker an den bunten Kanten so ausschneiden, daß der transparente Film weg ist.
- ★Découper chaque motif au plus près de ses contours pour éliminer le film transparent.

TG10-Mk.1 CHASSIS KIT

TG10-Mk.1のセッティング

RCカーはドライバーの操縦の仕方や路面コンディションなどの様々な条件によって、その特性が変わってきます。自分のもっともコントロールしやすいマシンに仕上げていくのがセッティング。組み立て図中に示した各部の寸法やダンパーの調整を基本に、セッティングを進めてください。

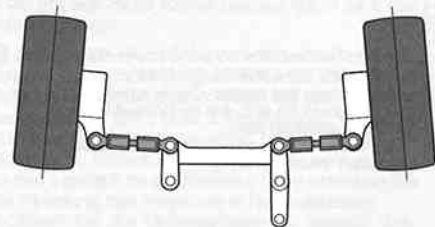
●タイヤを選ぶ

セッティングの第1段階は路面にあったタイヤを選ぶこと。キット標準タイヤの他にも豊富に揃ったスベアタイヤの中から、路面にあわせてタイヤを選んでください。

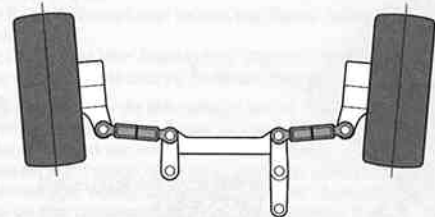
●トー角(トイン・トアウト)

トインをつけた場合、直進性が良くなり、ステアリングの切り始めの反応がおだやかになります。トアウトにした場合は、逆にステアリングの反応がシャープになります。ただし、どちらもつけすぎると抵抗になってスピードを低下させたり、アンダーステアやオーバーステアが強くなって操縦しにくいステアリング特性になってしまいます。基本的には、ほんのわずかなトインをつけておくのが良いでしょう。

トイン Toe-in



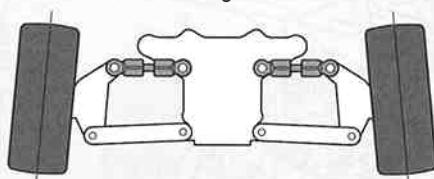
トアウト Toe-out



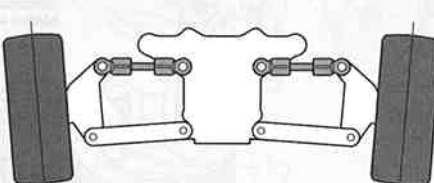
●キャンバー角

コーナリング中のマシンには遠心力が働くため、車体がコーナーの外側に傾きます。このとき、タイヤにキャンバー角をつけることで接地面積を変え、タイヤのグリップ力を増やしたり減らしたりすることができます。コーナリング中のグリップを増やすにはネガティブキャンバーに、減らすにはポジティブキャンバーにセッティングします。

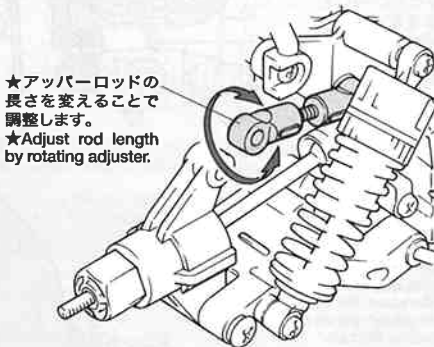
ネガティブキャンバー Negative camber



ポジティブキャンバー Positive camber



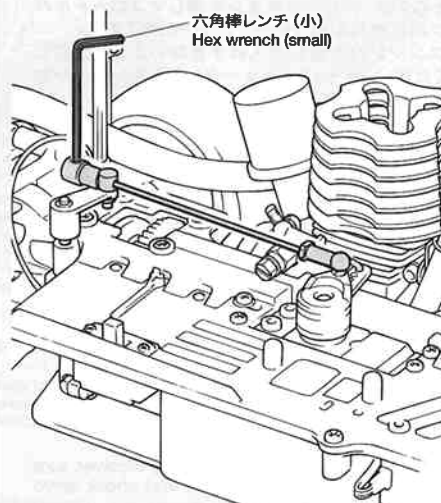
★アッパーロッドの長さを変えることで調整します。
★Adjust rod length by rotating adjuster.



キャンバー調整は、キットの説明図中でセッティングが取れていますが、走りにくい時に調節します。TG10-Mk.1では、アッパーアームの長さを伸ばせばポジティブキャンバーがつき、アームを縮めれば、ネガティブキャンバーがつきます。

●ブレーキの調整

エンジンRCカーは、走行させる上で実車と同じようにブレーキが重要な役割をはたします。エンジン回転をある程度落としてのエンジンブレーキも使えますが、より強力に車を止めるためにディスクブレーキが装備されています。★エンジンがアイドリング中にはブレーキが作動しないように調整するのが基本です。



★ブレーキリンケージの調整で、ブレーキの効きぐあいを調整することができます。ロッドストッパーを図の左側に移動させるとブレーキの効きが弱くなり、逆に右側に移動させるとブレーキの効きが強くなります。ただし、走行中にブレーキが効いている状態にはならないように注意してください。

SETTING-UP THE MODEL

To greatly enhance the overall performance of your car, it is necessary to tune the vehicle to the track (and its surface conditions), on which you will be racing. Make adjustments referring to the instruction manual, keeping in mind that "balance" is the key word.

●TIRES

Tires have a great influence on the performance of the car, and are normally the first components tuned. Select the right tires for the track you are racing on.

●TOE-IN AND TOE-OUT

Adjusting the car to toe-in a little, by pointing the wheels inwards, provides the car with good straight running and moderate steering characteristics. Toe-out, which points the wheels outwards. Gives sharp and crisp steering. Take care not to overdo. Begin with a little toe-in and work from there.

●CAMBER ANGLE

While taking the corners, the car is forced to go outwards, causing instability. The area of contact on each tire is determined by the camber angle, and therefore the traction of the tires can be made greater or lesser by adjustment of camber angle. To increase traction during cornering, adjust camber to the negative position. To reduce traction, adjust to the positive position.

●BRAKE ADJUSTMENTS

This model incorporates a disc brake system to ensure positive braking. Adjust brake according to instruction manual so that the brake is free during idling. To reduce braking move rod stopper towards the rear and (to the left on illustration), and to increase, move rod stopper towards the front end (to the right on illustration). Check that brake is not excessively dragging during running.

ANPASSUNG DES MODELLS

Um die allgemeine Leistung Ihres Wagens stark zu verbessern, ist es notwendig, das Fahrzeug auf den Untergrund (und die Oberflächenstruktur), auf dem Sie Rennen fahren wollen, abzustimmen. Für die Veränderungen beziehen Sie sich bitte auf die Gebrauchsanweisung, und denken Sie daran, daß "Balance" das Schlüsselwort ist.

●REIFEN

Die Reifen haben einen großen Einfluß auf die Leistung des Wagens und werden meist als erstes "getunt". Wählen Sie die richtigen Reifen für den Untergrund, auf dem Sie fahren wollen.

●VORSPUR UND NACHSPUR

Geringfügige Einstellung der Räder nach innen sorgt für guten Geradeauslauf und gemäßigte Lenkeigenschaften. Bei der Nachspur (Räder zeigen leicht nach außen) zeigt sich eine scharfe und harte Lenkung. Seien Sie vorsichtig, nicht zu übertreiben, fangen Sie mit leichter Vorspur an, und orientieren Sie sich vor dort aus.

●KRÜMMUNGSWINKEL

Bei Durchfahren von Kurven wird das Fahrzeug nach Außen gezwungen, was Instabilität verursacht. Die Kontaktfläche jeden Reifens wird vom Krümmungswinkel bestimmt, und so kann die Bodenhaftung der Reifen durch die Veränderung des Krümmungswinkels erhöht oder verringert werden. Um die Bodenhaftung in Kurven zu erhöhen, verringern Sie den Krümmungswinkel, und vergrößern Sie den Winkel für weniger Haftung.

●BREMSEN-EINSTELLUNG

Dieses Modell verfügt über ein Scheibenbremsensystem, um positives Bremsen sicherzustellen. Stellen Sie die Bremse nach Gebrauchsanweisung ein, so daß sie im Leerlauf frei ist. Um die Bremswirkung zu verringern, schieben Sie den Stangenanschlag an das hintere Ende (die linke Seite auf der Abbildung) und um diese zu erhöhen, schieben Sie den Stangenanschlag nach vorne (die rechte Seite auf der Abbildung). Prüfen Sie, daß die Bremse während der Fahrt nicht übermäßig schleift.

REGLAGE DU MODELE

Pour améliorer les performances générales de votre voiture il est impératif de l'adapter aux conditions du terrain où auront lieu les évolutions. Effectuer les réglages en vous référant au manuel d'instructions en ayant en permanence à l'esprit que "l'équilibre" est l'idée directrice.

●PNEUS

Ils influent considérablement sur le comportement de la voiture. Ce sont les premiers éléments à considérer. Sélectionner des pneus adaptés à la piste d'évolution.

●PINCEMENT ET OUVERTURE

On optera pour un léger pincement (orientation des roues vers l'intérieur) qui assure un meilleur comportement en ligne droite sans trop altérer celui en virage ou une ouverture (orientation des roues vers l'extérieur) qui génère une réponse rapide et précise en courbe. Dans l'une ou l'autre des alternatives, ne pas atteindre des angles trop importants. Commencer le réglage par un léger pincement et commencer par étapes.

●ANGLE DE CARROSSAGE

En virage, la voiture a tendance à s'échapper vers l'extérieur causant une instabilité. La surface de contact de chaque pneu est déterminée par l'angle de carrossage. En conséquence, la traction des pneus peut être augmentée ou diminuée en faisant varier l'angle de carrossage. Pour accroître la traction en virage, opter pour une valeur négative et vice versa.

●REGLAGE DU FREIN

Ce modèle est équipé d'un système de frein à disque hautes performances. Régler le frein en se référant au manuel d'instructions de façon à ce que le frein soit libre au ralenti. Pour diminuer le freinage, déplacer la bague de réglage vers l'arrière (vers la gauche de l'illustration). A l'inverse, pour l'accroître déplacer cette bague vers l'avant (vers la droite de l'illustration). Vérifier que le frein n'est pas excessivement engagé lorsque la voiture évolue.

★エンジンの調整、ならし運転方法、取扱いについてはエンジンの取扱説明書を参考にしてください。(別紙参照)

★Be sure to break-in the new engine prior to running model (Refer to separate sheet).

★Einfahren Sie den neuen Motor vor Betrieb des Modells ein (Siehe anderes Blatt).

★Bien veiller à effectuer le rodage du moteur avant de faire évoluer le modèle (Se referer à l'autre feuille).

《エンジン始動方法》

1 送信機、受信機用電池をセットし、スイッチを入れ、サーボの作動確認をする。

★キャブレターがアイドル状態(エンジンがかかっても車が走り出さないニュートラルの状態)になっているか必ずチェックしてください。

2 燃料タンクに燃料を入れます。燃料は、タミヤ製燃料TGフューエルをお使いください。

★燃料の取り扱いには充分注意してください。燃料タンクからこぼれたり、入れすぎないようにしてください。また、火気のあるところや高温になるところでは絶対に給油しないでください。

3 燃料タンクのチョークボタンを押し、キャブレターの入口まで燃料を送ります。さらにそこから2回、チョークボタンを押してスロットルバルブ内に燃料を送り込み、チョーク完了です。

★エンジン内に燃料を入れすぎないように注意してください。オーバーチョークとなりエンジンがかからなくなります。



★タミヤ製燃料TGフューエルを使用してください。

★Use only glow engine fuel.

★Bitte nur Modellkraftstoff verwenden.

★Utiliser uniquement du carburant spécial pour le modèle réduit.

STARTING ENGINE

1 Install batteries in transmitter and receiver, turn on switch in the described order and check servo function.

★Make sure that the throttle valve is in idle (neutral) position.

2 Fill fuel tank using the fuel filler, with glow engine fuel only. Tamiya fuel recommended.

★Take the utmost care when fueling. Avoid spills and overflows. Wipe excess fuel from the model after fueling. Never fuel near a heat source or open flame.

3 Press choke button until fuel reaches the throttle valve inlet, then press two more times to complete the choking procedure.

★Be careful! Over choking will flood the engine.

ANLASSEN DES MOTORS

1 Setzen Sie die Batterien in Sender und Empfänger ein, schalten Sie in der beschriebenen Reihenfolge ein und überprüfen Sie die Funktion des Servos.

★Versichern Sie sich, daß die Drosselklappe auf Neutralstellung steht.

2 Füllen Sie den Tank mit Hilfe des Einfüllers. Benutzen Sie ausschließlich Modellkraftstoff, empfohlen wird der TAMIYA Modellkraftstoff.

★Seien Sie beim Auftanken besonders vorsichtig. Vermeiden Sie das Überlaufen des Treibstoffs, und wischen Sie verschütteten Treibstoff, nach dem Auftanken vom Modell ab. Tanken Sie niemals nahe Hitzequellen und offener Flamme.

3 Halten Sie den Betätigungsknopf gedrückt, bis der Treibstoff die Zuleitung der Drosselklappe erreicht hat. Drücken Sie noch zwei (2) Mal, und lassen Sie den Treibstoff in die Drosselklappe einfließen, um so den Pumpvorgang zu beenden.

★Vorsicht! Durch übermäßiges Pumpen kann der Motor überschwemmt werden.

DEMARRAGE MOTEUR

1 Installer les piles dans l'émetteur et le récepteur, mettre les divers éléments sous tension dans l'ordre indiqué et vérifier le mouvement des servos.

★S'assurer que la commande de gaz est en position "ralenti" (neutre).

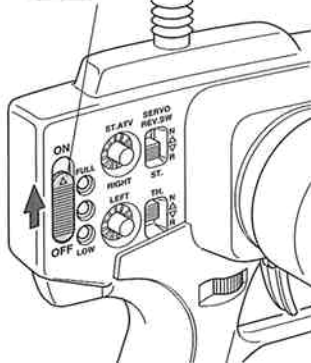
2 Remplir le réservoir à l'aide de la pipette. N'utiliser que du carburant spécialement formulé pour les modèles réduits. Le remplissage doit s'effectuer avec un maximum de précautions. Ne pas laisser déborder et si c'est le cas, essuyer le carburant sur le modèle. Ne jamais faire le plein près d'une source de chaleur ou d'une flamme.

3 Appuyer sur le bouton d'amorçage jusqu'à ce que le carburant arrive au carburateur. Appuyer deux fois de plus pour permettre au carburant d'y pénétrer.

★Attention, un amorçage trop important peut noyer le moteur!

1 スイッチの入れかた
Switching on radio
Anstellen des Modells
Démarrage du modèle

1 送信機スイッチを入れる。
Switch on transmitter.
Sender anschalten.
Mettre en contact l'émetteur.

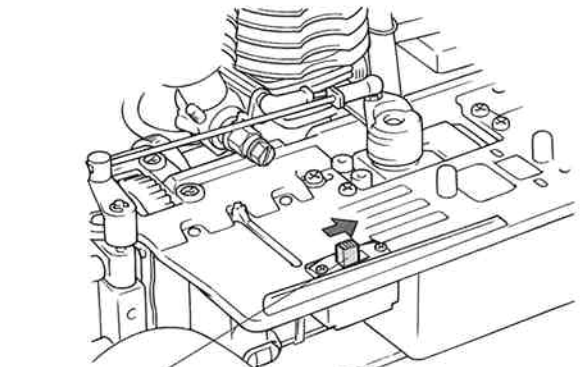


★送、受信機のアンテナはしっかり伸ばします。

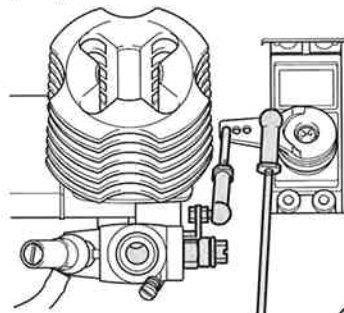
★Fully extend transmitter & receiver antenna.

★Ziehen Sie die Antenne von Sender & Empfänger ganz aus.

★Déployer entièrement les antennes de l'émetteur et du récepteur.



2 受信機スイッチを入れる。
Switch on receiver.
Schalten Sie den Empfänger ein.
Mettre le récepteur sous tension.



★キャブレターがアイドル(ニュートラル)位置になっているか確認してください。

★Make sure that throttle valve is in neutral.

★Versichern Sie sich, daß die Drosselklappe in Neutralstellung steht.

★S'assurer que la commande de gaz est en position "ralenti" (neutre).

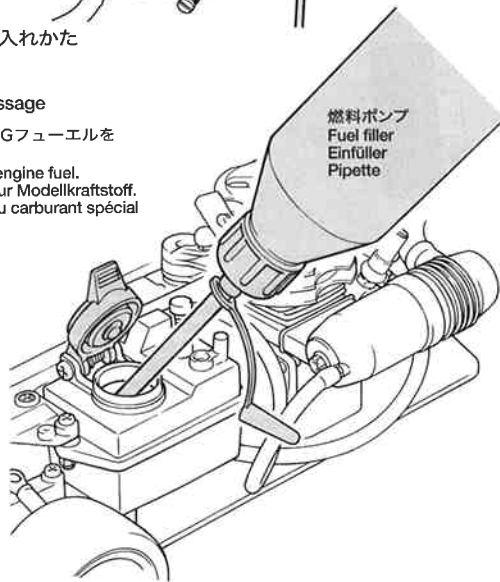
2 燃料の入れかた
Fueling
Tanken
Remplissage

★タミヤ製燃料TGフューエルをお使いください。

★Use only glow engine fuel.

★Benutzen Sie nur Modellkraftstoff.

★N'utiliser que du carburant spécial Modèles Réduits.

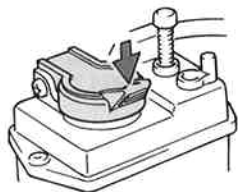


★燃料タンクのふたはしっかりしめてください。

★Fasten tightly.

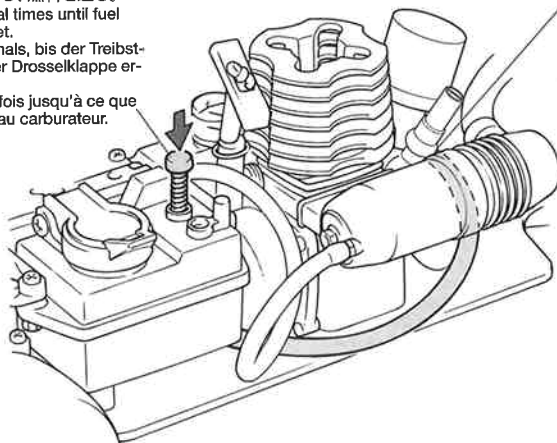
★Fest verschließen.

★Refermer hermétiquement.



3 チョークのしかた
Choke
Amorçage

1 チョークボタンを押し、燃料を送る。
Prime chock several times until fuel reaches throttle inlet.
Pumpen Sie mehrmals, bis der Treibstoff die Zuleitung der Drosselklappe erreicht.
Amorcer plusieurs fois jusqu'à ce que le carburant arrive au carburateur.



2 燃料がキャブレター入口まで来たらさらに2回チョークボタンを押す。

Press choke two more times to allow fuel to enter throttle valve.

Pumpen Sie noch zwei (2) Mal und lassen Sie den Treibstoff in die Drosselklappe einfließen.

Appuyer deux fois de plus pour faire entrer le carburant dans le carburateur.

4 プラグにプラグヒート用ブースターコードをつなぎ、プルスターターをすばやく引き、エンジンをかけます。このとき、送信機のスロットルトリムを少し上げて行くとエンジンがかかりやすくなります。エンジンがかかったら2、3度ハーフスロットルまで回転を上げ、アイドルングを安定させ、トリムをもとの位置までもどしてください。

★空吹かしでフルスロットル（最高速）まで回転を上げないでください。エンジンが焼き付くことがあります。

★エンジン始動の際は必ずタイヤを浮かせた状態で行ってください。暴走を防ぎます。

★プルスターターは、40cm以上引かないでください。スターターロープが抜ける恐れがあります。

★スロットルトリムを2、3コマ上げると始動が楽になります。

★Increase throttle trim 2 or 3 graduations if you have difficulty in starting.

★Heben Sie die Trimmung des Vergasers um 2 oder 3 Abstufungen, wenn Sie Schwierigkeiten beim Anlassen haben.

★Relever le trim de gaz de 2 à 3 crans si on rencontre des difficultés pour le démarrage.



4 Attach glow plug clip and start engine by pulling recoil starter several times in quick succession. Increase throttle trim 2 or 3 graduations if you have difficulty in starting. When successfully started, increase RPM to about half until idle stabilizes, then set throttle trim to normal (wheels not turning).

★Do not advance throttle to full RPM at this stage as it could damage engine.

★Keep all wheels clear of ground when starting.

★Do not pull recoil starter beyond 40cm as it can cause damage.

4 Bringen Sie die Glühkerzenstecker an, und setzen Sie durch mehrmaliges, schnelles Ziehen des Seilzugstarters den Motor. Heben Sie die Trimmung des Vergasers um 2 oder 3 Abstufungen, wenn Sie Schwierigkeiten beim Anlassen haben. Sobald der Motor läuft, drehen Sie ihn mehrmals halb auf, um so den Leerlauf zu stabilisieren, dann schieben Sie die Trimmung des Vergasers in Neutralstellung.

★Offnen Sie die Drosselklappe zu diesem Zeitpunkt noch nicht ganz, da sonst der Motor ausbrennen kann.

★Beim Anlassen darf keines der Räder Bodenkontakt haben.

★Ziehen Sie den Seilzug des Starters niemals weiter als 40cm, da dies zu Schäden führen kann.

4 Fixer le clip de démarrage sur la bougie et démarrer le moteur en tirant le lanceur à corde plusieurs fois en succession rapide. Relever le trim de gaz de 2 à 3 crans si on rencontre des difficultés de démarrage. Après démarrage, monter la commande de gaz plusieurs fois et successivement à mi-régime pour stabiliser le ralenti. Ramener éventuellement le trim de gaz à sa position initiale.

★Ne pas mettre les gaz à fond à ce moment sous peine de faire caler le moteur.

★Lors du démarrage, les roues du modèle ne doivent pas être au contact du sol.

★Ne pas tirer la corde du lanceur au-delà de 40cm.

《エンジンの止めかた》

燃料がなくなるとエンジンは止まります。また、右図の方法でエンジンを止めることができます。そのときには必ず、アイドルング状態、ブレーキング状態で行ってください。★フライホイール、タイヤなどの回転部分、エンジン、マフラーなどの高温部分には十分注意してください。ケガ、火傷の原因になります。

STOPPING ENGINE

The engine will stop when it runs out of fuel. It can also be stopped as described in illustration. Make sure that engine is in idle with brake in position when forcing engine to stop. ★Danger! Do not touch engine, muffler, or rotating parts immediately after running as they are hot and can cause burns.

ANHALTEN DES MOTORS

Der Motor wird aufhören zu laufen, sobald der Treibstoff aufgebraucht ist. Er kann auch wie in der Abbildung beschrieben angehalten werden. Sellen Sei sicher, daß der Motor im Leerlauf und die Bremse in Position ist, wenn der Motor angehalten wird. ★VORSICHT! Vermeiden Sie nach Betrieb die Berührung von Motor, Auspuff und rotierenden Teilen, da diese heiß sind und Verbrennungen verursachen können.

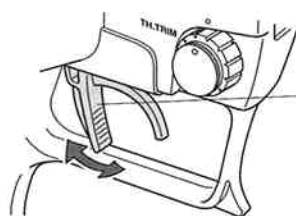
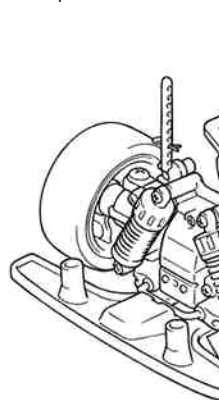
ARRET DU MOTEUR

Le moteur s'arrête après épuisement du carburant. On peut également le stopper en effectuant ce que représente l'illustration ci-contre. S'assurer que le moteur est au ralenti et que le frein est bloqué avant d'arrêter le moteur. ★Danger! Ne pas toucher le moteur, l'échappement et toutes les pièces en mouvement immédiatement après l'évolution du modèle. Les éléments sont très chauds et peuvent causer de sérieuses brûlures.

4 エンジン始動 Starting engine Anlassen des Motors Démarrage moteur

2 プルスターターをすばやく引いてエンジンをかける。

Pull recoil starter in quick succession.
Ziehen Sie den Seilzugstarter mehrmals kurz hintereinander.
Tirer sur la corde du lanceur plusieurs fois en succession rapide.



★スロットルトリムをもどします。

★Position throttle trim to normal position.

★Bringen Sie die Trimmung des Vergasers in Neutralstellung.

★Ramener le trim de gaz dans sa position initiale.

《オーバーチョーク》

Over choked (over primed)
Übergepumpt (Über-Eingespritzt)
Trop d'amorçage

★エンジン内に燃料を送りすぎた状態です。エンジンがからず、プラグも燃料でしめってしまい、スターターボックスでのエンジンの回りも重たくなります。

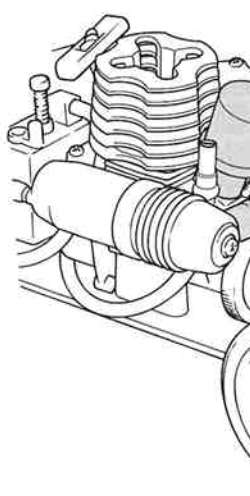
★Engine cylinder is flooded with fuel. The plug is wet and engine rotation is heavy.

★Der Zylinder des Motors ist mit Treibstoff überschwemmt. Die Glühkerze ist naß und das Durchdrehen des Motors geht schwer.

★Le cylindre est rempli de carburant. La bougie est humide et le moteur tourne difficilement.

《エンジンの止めかた》

Stopping engine
Anhalten des Motors
Arrêt du moteur



★プルスターターノブはスロットルリンケージに引っ掛からないようにしてください。

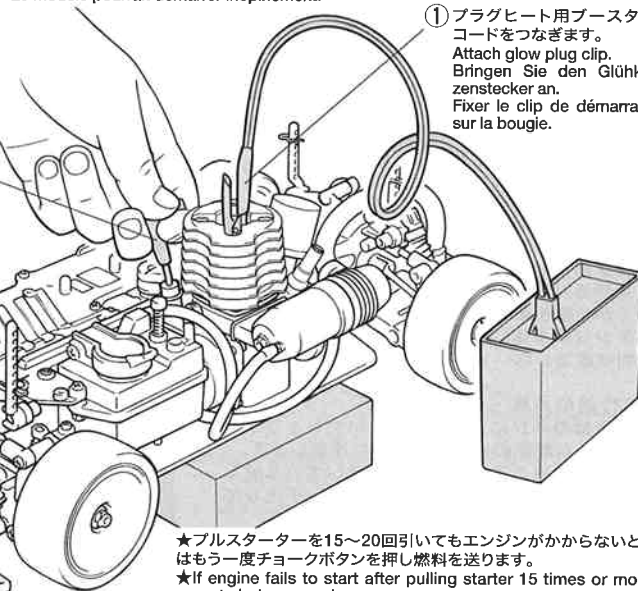
暴走の原因になります。

★Make sure the starter handle does not hinder throttle linkage movement. It may result in a run away car.

★Achten Sie darauf, daß der Handgriff des Starters nicht die Bewegung des Gasgestänges behindert. Das Auto könnte unkontrolliert losfahren.

★Bien s'assurer que la poignée n'entrave pas le mouvement des commandes de gaz. Le modèle pourrait démarrer inopinément.

1 プラグヒート用ブースターコードをつなぎます。
Attach glow plug clip.
Bringen Sie den Glühkerzenstecker an.
Fixer le clip de démarrage sur la bougie.



★プルスターターを15～20回引いてもエンジンがかからないときはもう一度チョークボタンを押し燃料を送ります。

★If engine fails to start after pulling starter 15 times or more, repeat choke procedure.

★Wenn der Motor trotz 15 oder mehrmaligem Ziehen des Starters nicht anspringt, wiederholen Sie den Pumpvorgang.

★Lorsque le démarrage n'intervient pas après 15 tractions de corde, répéter la procédure d'amorçage.

3 ハーフスロットルまで回転を2、3回上げ、エンジンをあためて、アイドルングを安定させ、プルスターターをはずします。

Open throttle half-way to stabilize idling.

Öffnen Sie die Drosselklappe halb, um den Leerlauf zu stabilisieren.

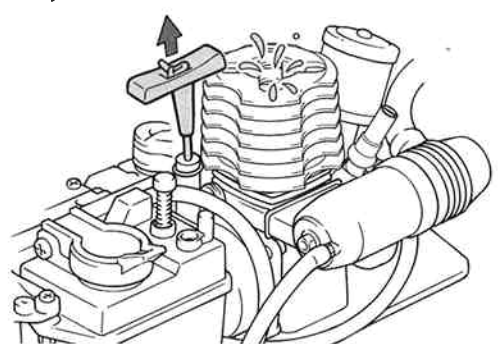
Amener les gaz à mi-course pour stabiliser le ralenti.

★プラグレンチでプラグをはずし、プルスターターをいきおいよく引き（20～30回）、余分な燃料を出す。

★Remove plug using wrench. Pull recoil starter 20-30 times and completely discharge fuel contained in cylinder.

★Entfernen Sie den Stecker mit der Winde. Ziehen Sie den Seilzugstarter 20-30 Mal, und lassen Sie den im Zylinder enthaltenen Kraftstoff vollständig ab.

★Enlever la bougie à l'aide de la clé. Tirer la lanceur 20 à 30 fois pour vider complètement le cylindre de carburant.



★エアクリナーをはずして、キャブレター入口をふさいでしまおう。

★Remove air cleaner and close off throttle air intake opening.

★Entfernen Sie den Luftfilter und verstopfen Sie die Drosselklappe.

★Enlever le filtre à air et obstruer l'admission.

★排気シリコンパイプをつぶすようにして排気を止めてしまおう。このとき、必ず軍手などを着用して火傷をしないようにしてください。

★Block exhaust by pinching rubber pipe.

NOTE: Exhaust pipe is hot. Use gloves to protect hand.

★Verstopfen Sie das Gummi-Auspuffrohr durch Abknicken.

VORSICHT! Das Auspuffrohr ist heiß. Benutzen Sie Handschuhe, um Ihre Hände zu schützen.

★Obstruer l'échappement en pinçant la durite.

ATTENTION! L'échappement est brûlant. Mettre des gants de protection.

【走行および取扱いの注意】

タミヤのエンジンRCカーは、時速50キロ以上のスピードがあり、引火性の高い燃料を使用します。また、排気音は他の人にとって迷惑な騒音となることがあります。取扱いには十分注意して、安全で他の人の迷惑にならない走行をお楽しみください。

- 人ごみの中や小さな子供のそばでは走らせないでください。
- 道路では絶対に走らせないでください。
- せまい場所や室内では走らせないでください。
- 学校や病院、住宅など排気音が迷惑になるところでは走らせないでください。
- 夜間や早朝は走らせないでください。
- 火気のあるところでは走らせないでください。
- 混信に注意してください。モデルが異常な動きをしたら、他の電波の混信により、コントロールが乱されたことが考えられます。すぐに走行をやめ、サーボがスティックの動きに従って動くか、確かめてください。
- エンジン本体、マフラー、燃料タンクなどは絶対に改造しないでください。

【走行前の点検・チェック】

- 1 各部のネジに、ゆるみはないでしょうか。特に可動部のビス、ナットに注意します。
- 2 送受信機の電池の容量は不足していませんか。送信機のメーターで確認し、不足している場合は電池を取りかえてください。
- 3 ステアリングは左右に確実に動きますか。また車を走らせて直進も調整します。
- 4 キャブレターの調整は確実ですか。アイドルリング状態（ニュートラル）の調整が出来ていないときはエンジンをかけると暴走します。
- 5 ニードルバルブが正しい位置にセットされていますか。ニードルバルブの調整ができていないとエンジンがかかりません。

6 マフラー、エアークリーナーが付いていませんか。つまりはありませんか。エンジンがかからなかったり、こわれる原因になります。

7 各パイプがつまっていたり、切れかかっていませんか。エンジンがかからなかったり、燃料がこぼれたりしてたいへん危険です。

8 グリッパは確実ですか。ドライブシャフトなどの軸受け部分、サスペンションなどの可動には必ずグリスを塗ります。

【エンジン、燃料の取扱い上の注意】

走行中および走行後はしばらくの間はエンジンやマフラーは非常に熱くなり、やけどの危険があります。また、ギヤやフライホイール、ブレーキディスクなどは高速で回転します。調整中など指を触れないで下さい。ケガをします。

燃料は、タミヤ・TGフューエルなど必ず模型用

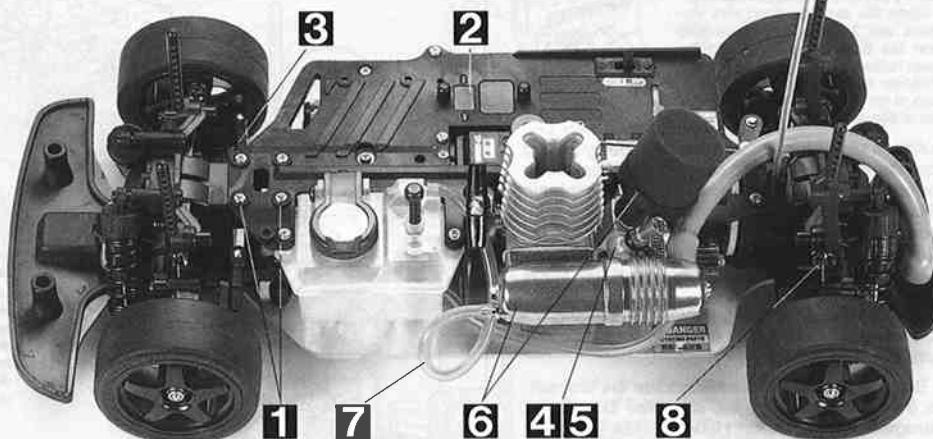
のグローエンジン専用燃料を使ってください。ガソリンなど他の燃料はエンジンをこわします。燃料は引火性が高く、揮発性があり、誤って飲んだり、揮発成分を吸い込むのは危険です。取扱いには十分注意してください。

【走行後の整備】

走らせたあとは、必ずモデルの手入れをしましょう。いつまでも性能を保つためにかかせないことです。

★走行後のエンジン、マフラーはたいへん高温になっています。エンジンが自然に冷えるまで、走行後の整備はまってください。

●燃料タンク内に燃料を残さないでください。できれば燃料がなくなるまで、エンジンをかけておくことをおすすめします。



SAFETY PRECAUTIONS

To avoid serious personal injury and/or property damage, operate all remotely controlled models in a responsible manner as out-lined below. Be aware of your surroundings when operating any R/C model.

- Never run R/C models near people or animal, nor use people or animals as obstacles when operating R/C vehicles
- Never run R/C models on the street or highway, as it could cause or contribute to serious traffic accidents.
- To avoid injury to persons or animals, and damage to property, never run models in confined or crowded area.
- Be aware of your surroundings. Avoid running models in environment where noise can cause displeasure.
- Make sure that no one else is using the same frequency at the same time, whether it is driving, flying, or sailing, can cause loss of control of the R/C models, result-

ing in serious accidents.

INSPECTION BEFORE OPERATION

- 1 Make sure that screws & nuts, particularly grub screws are properly secured/tightened.
- 2 Make sure that batteries for transmitter and receiver are fresh. Depleted batteries can cause model to run out of control.
- 3 Adjust steering servo and trim so that the model runs straight with transmitter in neutral.
- 4 Double check throttle valve for idle (neutral position). Improper adjustment can result in a run away model.
- 5 Double check needle valve for correct setting. Engine may not start when needle valve is not properly set.
- 6 Make certain that air cleaner, fuel filter, muffler are clean and properly installed. Never run without these components as it can damage model.
- 7 Make certain that tubing/pipes are not clogged or

cracked, as it can cause leaks and engine failure.

8 Apply grease to suspension, gears, bearings, etc.

HEAT, FIRE AND FUEL SAFETY

★Use only glow engine fuel. Never use gasoline or other fuels as they can explode and burn, causing serious personal injury and/or property damage. Use fuel only in a well ventilated area. Keep away from heat and flame. Never fuel or prime with battery connected to engine. Glow fuels are poisonous. Avoid contact with eyes and skin. Keep away from children.

MAINTENANCE AFTER RUNNING

★Vehicle components such as the engine, muffler, etc. gets very hot during use and can cause burns if touched. Allow to cool before cleaning and maintenance.

- Always keep the muffler and air cleaner clean and maintained.

SICHERHEITSVORSCHRIFTEN

Um Verletzungen oder Sachschäden zu vermeiden, bedienen Sie alle Fernsteuermodelle in einer verantwortungsvollen Weise, wie unten aufgeführt. Geben Sie auf Ihre Umgebung acht, wenn Sie ein R/C Modell betreiben.

- Fahren Sie mit Ihrem Modell niemals in der Nähe von Personen oder Tieren oder benutzen diese als Hindernisse.
- Fahren Sie mit Ihrem R/C Modell niemals auf der Straße oder Autobahn, da dies zu schweren Verkehrsunfällen führen kann.
- Um Verletzungen von Personen oder Tieren und Sachschäden zu vermeiden, fahren Sie mit Ihrem R/C Modell niemals in engen oder überfüllten Gebieten.
- Denken Sie an Ihre Umgebung. Vermeiden Sie den Betrieb Ihres R/C Modells in einer Umgebung, wo der Lärm stören könnte.
- Versichern Sie sich, daß in Ihrem Gebiet niemand sonst auf derselben Frequenz fährt wie Sie. Die Benutzung der selben Frequenz zur selben Zeit, egal ob beim Fahren, Fliegen oder Segeln, kann zu Kontrollverlust

des R/C Modells und somit zu schweren Unfällen führen.

INSPEKTION VOR INBETRIEBNAHME

- 1 Stellen Sie sicher, daß alle Schrauben & Muttern, insbesondere Gewindestifte, gesichert/festgezogen sind.
- 2 Stellen Sie sicher, daß die Batterien für Sender und Empfänger frisch sind. Schwache Batterien können zu Kontrollverlust des Modells führen.
- 3 Stellen Sie das Steuerservo und die Trimmung so ein, daß das Modell bei Sender-Neutralstellung geradeaus fährt.
- 4 Überprüfen Sie noch einmal, ob die Drosselklappe im Leerlauf (Neutral) steht, bei falscher Einstellung könnte Ihnen das Modell wegfahren.
- 5 Überprüfen Sie das Nadelventil nochmals aus korrekter Einstellung. Der Motor könnte bei inkorrekt Einstellung nicht anspringen.
- 6 Stellen Sie sicher, daß Luftfilter, Treibstofffilter, Schalldämpfer sauber und richtig eingebaut sind. Fahren Sie niemals ohne diese Teile, da sonst das Modell beschädigt werden könnte.
- 7 Stellen Sie sicher, daß die Schläuche/Rohre nicht ver-

stopft oder geknickt sind, da dies zu Auslaufen von Flüssigkeiten und somit Motorschaden führen kann.

8 Tragen Sie Schmiermittel auf die Aufhängung, Zahnäder, lager etc. auf.

HITZE, FEUER UND TREIBSTOFF-SICHERHEIT

★Verwenden Sie nur Modellkraftstoff. Verwenden Sie niemals Benzin oder andere Treibstoffe, da diese explodieren und brennen und so zu ernststen Verletzungen und/oder Unfällen führen können. Verwenden Sie den Kraftstoff nur in gut belüfteten Räumen. Von Hitze und Feuer fernhalten. Tanken Sie niemals, wenn die Batterie mit dem Motor verbunden ist. Kraftstoffe sind giftig. Vermeiden Sie Augen- und Hautkontakt. Von Kindern fernhalten.

PFLEGE NACH BETRIEB

★Fahrzeugteile wie Motor, Schalldämpfer etc. werden während der Fahrt sehr heiß und können bei Berührung zu Verbrennungen führen. Lassen Sie sie erst abkühlen, bevor Sie mit den Wartungsarbeiten beginnen.

- Reinigen Sie den Auspuff von Öl & Rückständen.

PRECAUTIONS DE SECURITE

Afin de prévenir tout dommage matériel ou corporel, faire évoluer les modèles R/C de façon "responsable" en suivant au moins les quelques recommandations ci-après. Prendre l'environnement en considération.

- Ne jamais faire évoluer les modèles R/C près de personnes ou d'animaux, ne pas considérer humains ou animaux comme des obstacles à éviter!
- Ne jamais faire évoluer les modèles R/C dans la rue ou sur une route: ils peuvent causer ou contribuer à causer de graves accidents de la circulation.
- Pour éviter dommage matériel ou corporel, ne pas faire évoluer les modèles dans un espace restreint ou bondé.
- Tenir compte de l'environnement. Eviter les évolutions dans des endroits où le bruit peut entraîner des désagréments.
- S'assurer que personne d'autre n'utilise la même fréquence dans les environs. L'utilisation de la même fréquence simultanément pour des modèles roulants, volant ou navigants peut entraîner la perte de contrôle des dits modèles et causer de sérieux accidents.

VERIFICATION AVANT UTILISATION

- 1 S'assurer qu'éroucs et boulons, et plus particulièrement les vis pointeau sont bien serrés.
- 2 S'assurer que les piles de l'émetteur et du récepteur sont fraîches. Des piles déchargées peuvent entraîner une perte de contrôle du modèle.
- 3 Ajuster le servo de direction et régler le trim de façon à ce que la voiture roule en ligne droite lorsque le manche/gaz/direction est au neutre.
- 4 Vérifier le neutre de la commande de gaz. Un réglage incorrect peut entraîner le départ inopiné du modèle.
- 5 Vérifier doublement le réglage du pointeau de carburateur. Le moteur peut ne pas démarrer si le pointeau n'est pas correctement positionné.
- 6 S'assurer que le filtre à air, le filtre à carburant et l'échappement sont propres et correctement installés. Ne jamais faire évoluer le modèle sans ces éléments sous peine d'endommagement important de moteur.
- 7 S'assurer que les durites ne sont pas fendues ou obstruées. Ceci peut entraîner des fuites ou même une casse moteur.
- 8 Appliquer de la graisse aux suspensions, pignons,

paliers...

CHALEUR, FEU ET CARBURANT

★N'utiliser que du carburant pour modélisme. Ne jamais employer d'essence ou d'autres carburants pouvant exploser et s'enflammer et donc provoquer de sérieuses brûlures/blessures. Manipuler le carburant uniquement dans des zones bien ventilées. Le tenir éloigné d'une flamme ou de toutes autres sources de chaleur. Ne jamais faire le plein du modèle ou effectuer l'amorçage avec la batterie ou l'accu de démarrage connecté au moteur. Le carburant est toxique: éviter le contact avec la peau et les yeux. Le tenir éloigné des enfants!

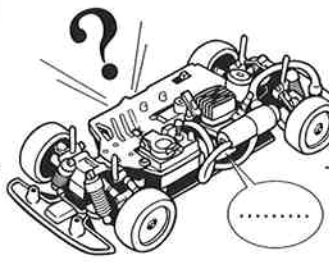
MAINTENANCE

★Les éléments tels que le moteur, l'échappement...deviennent très chauds lors des évolutions et peuvent causer de sérieuses brûlures si on les touche! En conséquence, laisser refroidir avant d'entamer le nettoyage ou l'entretien du modèle.

- Il est impératif de maintenir filtre à air et échappement propres.

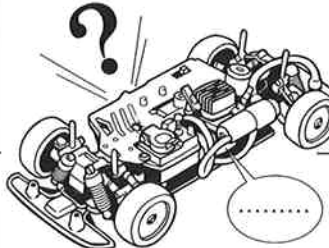
故障かなと思う前のトラブルチェック

★故障かなと思って車(RCカー)を修理に出す前に、下の表を見てもう一度よく調べてください。

車(RCカーの状態)	原因	調べるところと直し方
エンジンがかからない。 	<ul style="list-style-type: none"> ●燃料タンクに燃料が入っていない。入っていてもスロットルバルブまでいっていない。 ●プラグが切れている。プラグヒート用電池がへっている。 ●燃料フィルター、マフラー、エアークリーナーがつまっている。 ●オーバーチョーク(エンジン内に燃料が入りすぎている。) ●キャブレターの調整不良。 	<ul style="list-style-type: none"> ●タンクに燃料(模型グローエンジン専用)を入れ、チョークボタンを押し、燃料をスロットルバルブまで送る。 ●プラグ、プラグヒート用電池を新しいものに交換し、プラグヒート用プースターコードを確認する。 ●そうじ点検、または新しいものと交換する。 ●プラグをはずしエンジン内の余分な燃料を出す。プラグが赤く発熱するかもチェックする。 ●ニードルバルブ、アイドリング調整ネジを基準の位置に。
エンジンがかかるがすぐに止まる。	<ul style="list-style-type: none"> ●燃料フィルター、マフラー、エアークリーナーがつまっている。 ●オーバーヒート(エンジンが熱をもちすぎて燃料がうすくなるために止まる。) ●キャブレターの調整不良。 ●プレッシャーパイプ、給油パイプがはずれている。 	<ul style="list-style-type: none"> ●そうじ点検、または新しいものと交換。 ●エンジンを冷やし、ニードルバルブを1/8回転もどす。走行中にエンジンに風が入るように工夫する。 ●ニードルバルブを回し、調整する。 ●パイプをしっかりとめる。パイプの切れがないかチェック。
車が思いどおりに走らない。	<ul style="list-style-type: none"> ●送信機、受信機の電池不足。 ●送信機、受信機のアンテナがしっかりとびていない。 ●サーボリンクエージのニュートラルがでない。 	<ul style="list-style-type: none"> ●新しい電池に交換。 ●アンテナをしっかりとのぼす。 ●各サーボのニュートラルをしっかりと調整する。

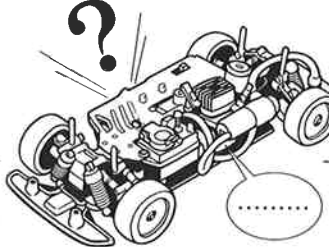
TROUBLESHOOTING GUIDE

★Before sending your R/C model in for repair, check it again using the below diagram.

PROBLEM	CAUSE	REMEDY
ENGINE DOES NOT START 	<ul style="list-style-type: none"> ●Empty fuel tank. Throttle valve not primed. ●Dead plug and/or dead booster battery. ●Clogged fuel filter, muffler, and air cleaner. ●Over choked (over primed). Cylinder flooded with fuel. ●Bad throttle valve adjustment. 	<ul style="list-style-type: none"> ●Fill fuel tank with glow fuel and prime throttle valve. ●Replace with new plug and/or booster battery. ●Clean or replace. ●Remove plug and discharge fuel. Check plug operation (connect to a fresh battery and check for a bright orange glow). ●Set needle valve and idle to standard position.
ENGINE STALLS	<ul style="list-style-type: none"> ●Clogged fuel filter, muffler, and air cleaner. ●Over heat. ●Bad throttle valve adjustment. ●Pressure and fuel pipe not installed properly. 	<ul style="list-style-type: none"> ●Clean or replace. ●Thoroughly cool engine and close needle valve 1/8 turn. ●Adjust using needle valve. ●Properly install pipes.
BAD CONTROL	<ul style="list-style-type: none"> ●Weak batteries in transmitter and receiver. ●Improper transmitter and receiver antenna. ●Bad servo linkage adjustment. 	<ul style="list-style-type: none"> ●Install fresh batteries. ●Fully extend antennas. ●Adjust with servo in neutral.

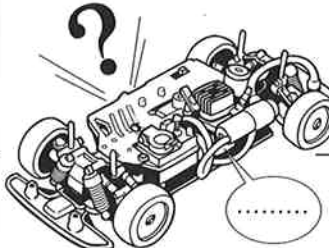
FEHLERSUCH-FÜHRER

★Bevor Sie Ihr Modell zur Reparatur einschicken, sollten Sie es noch einmal gemäß untenstehender Tabelle überprüfen.

PROBLEM	URSACHE	ABHILFE
MOTOR SPRINGT NICHT AN 	<ul style="list-style-type: none"> ●Kraftstofftank ist leer. Drosselklappe hat keinen Treibstoff. ●Defekter Stecker und/oder leere Vorglüh-Batterie. ●Verstopfter Kraftstofffilter, Auspuff und Luftfilter. ●Übergepumpt (Über-Eingespritzt). Zylinder mit Treibstoff überschwemmt. ●Schlechte Einstellung der Drosselklappe. 	<ul style="list-style-type: none"> ●Füllen Sie den Tank mit Modellkraftstoff und leiten Sie Treibstoff zur Drosselklappe. ●Durch neuen Stecker und/oder Vorglüh-Batterie ersetzen. ●Entweder reinigen oder ersetzen. ●Entfernen Sie den Stecker, und entleeren Sie den Treibstoff. Überprüfen Sie die Funktion des Steckers (schließen Sie ihn an die Batterie an, und achten Sie auf die leuchtend orange Farbe). ●Bringen Sie das Nadelventil und den Leerlauf in die Normal position.
MOTOR STIRBT AB	<ul style="list-style-type: none"> ●Verstopfter Kraftstofffilter, Auspuff und Luftfilter. ●Überhitzt. ●Schlechte Einstellung der Drosselklappe. ●Druck- und Treibstoffzuleitung nicht richtig eingebaut. 	<ul style="list-style-type: none"> ●Reinigen oder Ersetzen. ●Motor gründlich abkühlen lassen und Nadelventil um 1/8 Drehung schließen. ●Mit nadelventil einstellen. ●Zuleitung richtig einbauen.
SCHLECHTE KONTROLLE	<ul style="list-style-type: none"> ●Schwache Batterien in Sender und Empfänger. ●Fehlerhafte Sender- und Empfängerantenne. ●Schlechte Einstellung der Servoverbindung. 	<ul style="list-style-type: none"> ●Frische Batterien einsetzen. ●Antenne ganz ausziehen. ●Mit Servo in Neutralstellung einstellen.

DETECTION DE PANNES

★Avant d'envoyer votre modèle RC en réparation, vérifiez le à nouveau en consultant le tableau ci-dessous.

PROBLEMES	CAUSES	REMEDES
LE MOTEUR NE DEMARRE PAS 	<ul style="list-style-type: none"> ●Réservoir à carburant vide. Amorçage non effectué. ●Bougie défective et/ou batterie/accu de démarrage faibles. ●Filtre à carburant, échappement ou filtre à air obstrués. ●Amorçage trop important. Moteur noyé. ●Mauvais réglage du pointeau. 	<ul style="list-style-type: none"> ●Remplir le réservoir avec du carburant spécial modèles réduits et effectuer l'amorçage. ●Remplacer la bougie et/ou la batterie/accu de démarrage. ●Nettoyer ou remplacer. ●Enlever la bougie et enlever le carburant. Vérifier le fonctionnement de la bougie (connecter au clip et vérifier que le filament prend une couleur orange vif). ●Ramener le pointeau et la vis de ralenti en position standard.
LE MOTEUR CALE	<ul style="list-style-type: none"> ●Filtre à carburant, échappement ou filtre à air obstrués. ●Surchauffe. ●Mauvais réglage du pointeau. ●Les durites de carburant et de pressurisation ne sont pas correctement installées. 	<ul style="list-style-type: none"> ●Nettoyer ou remplacer. ●Laisser impérativement refroidir le moteur et fermer le pointeau de 1/8 tour. ●Ajuster le pointeau. ●Installer correctement les durites.
MAUVAIS CONTROLE	<ul style="list-style-type: none"> ●Piles de l'émetteur et/ou du récepteur déchargées. ●Problème d'antenne sur l'émetteur ou le récepteur. ●Mauvais réglage des commandes de servo. 	<ul style="list-style-type: none"> ●Remplacer par des piles neuves. ●Déployer entièrement les antennes. ●Réajuster avec servos au neutre.

PARTS

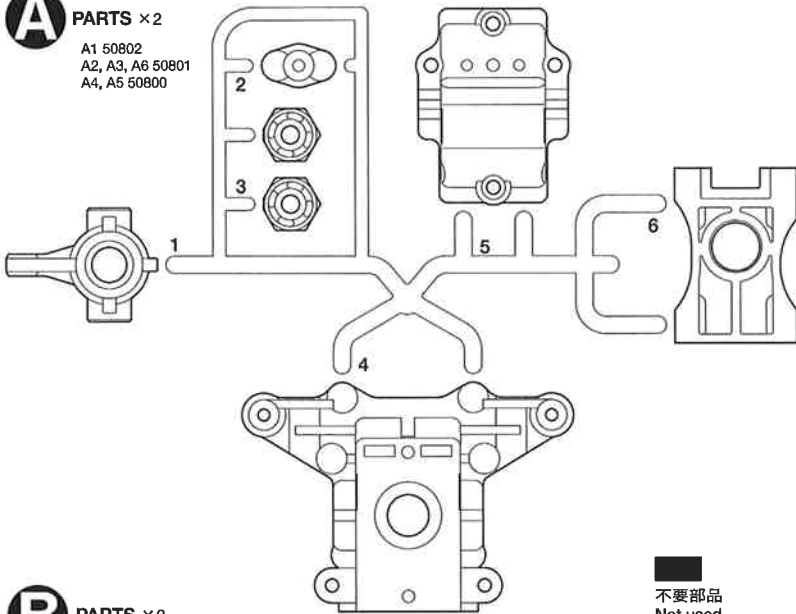
タミヤFS-12SWエンジン.....×1
 Tamiya FS-12SW Engine
 Tamiya FS-12SW Motor
 Moteur Tamiya FS-12SW

燃料タンク ×1
 Fuel tank
 Kraftstofftank
 Réservoir 41032

TM-4マフラー.....×1
 Muffler (TM-4)
 Schalldämpfer (TM-4)
 Silencieux (TM-4) 41033

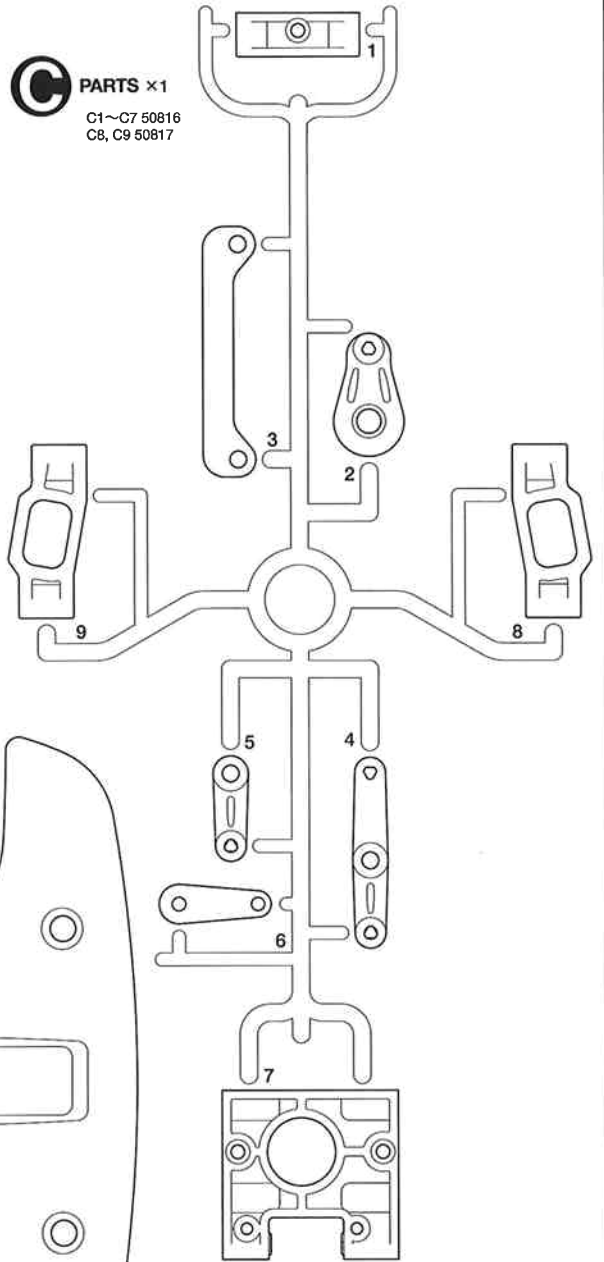
A PARTS ×2

A1 50802
 A2, A3, A6 50801
 A4, A5 50800



C PARTS ×1

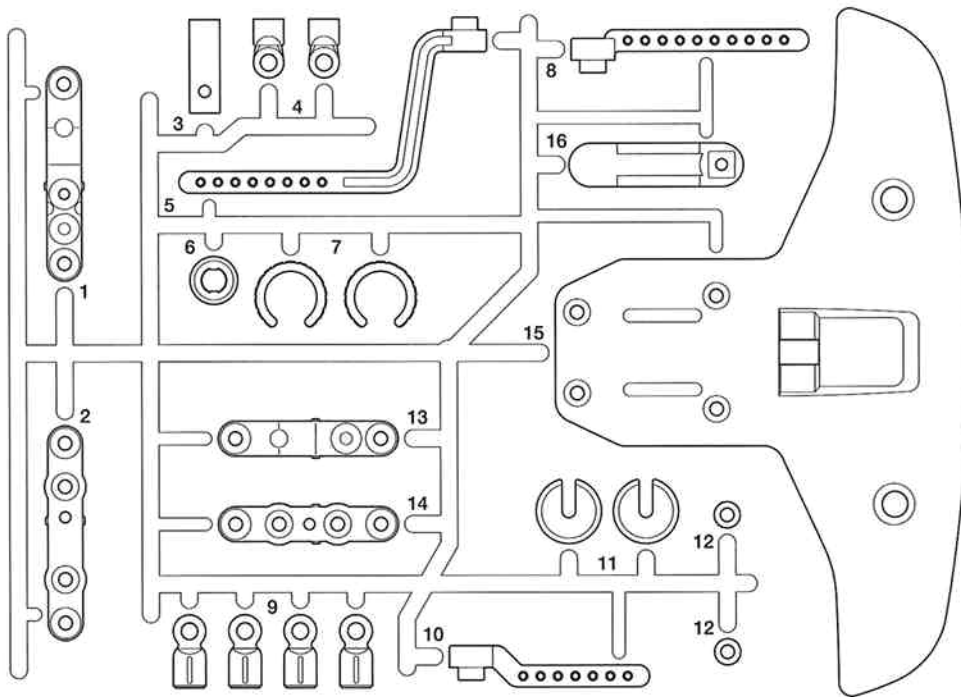
C1~C7 50816
 C8, C9 50817



B PARTS ×2

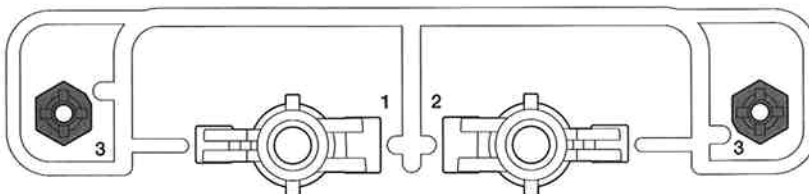
B1, B2 50815
 B3~B12, B16 50852
 B13, B14 50814
 B15 50803

不要部品
 Not used.
 Nicht verwenden.
 Non utilisés.



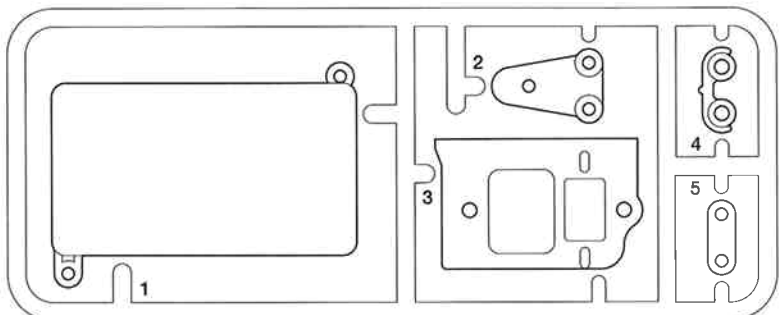
D PARTS ×1

53345



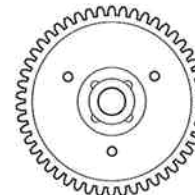
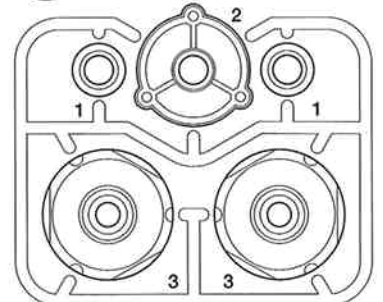
E PARTS ×1

50819



G PARTS ×1

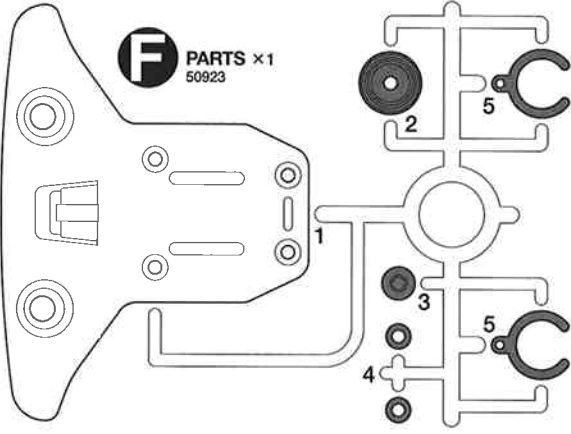
50612



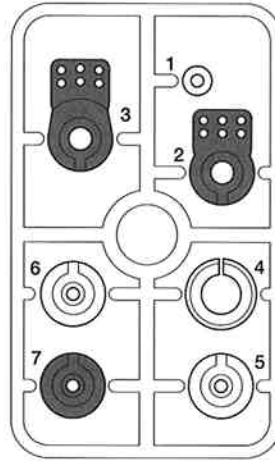
50Tスパーギヤ ×1
 50T Spur gear
 50Z Stirradgetriebe
 Pignon intermédiaire
 50 dents
 50612

PARTS

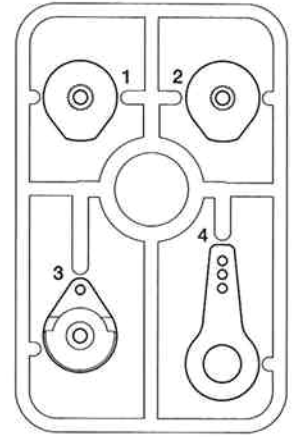
F PARTS ×1
50923



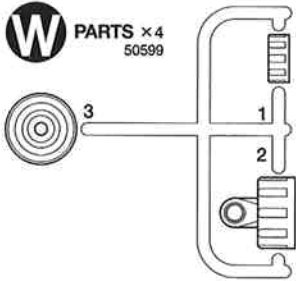
P PARTS ×1
0115065



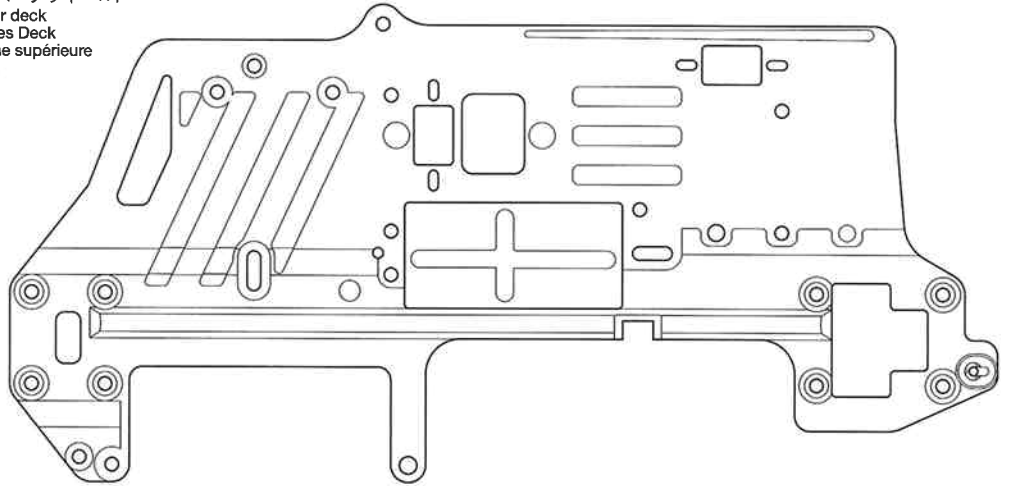
S PARTS ×1
41018



W PARTS ×4
50599

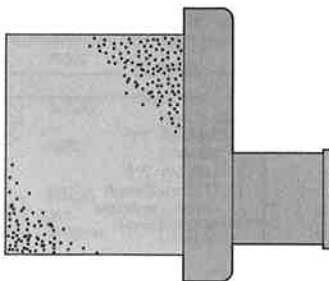
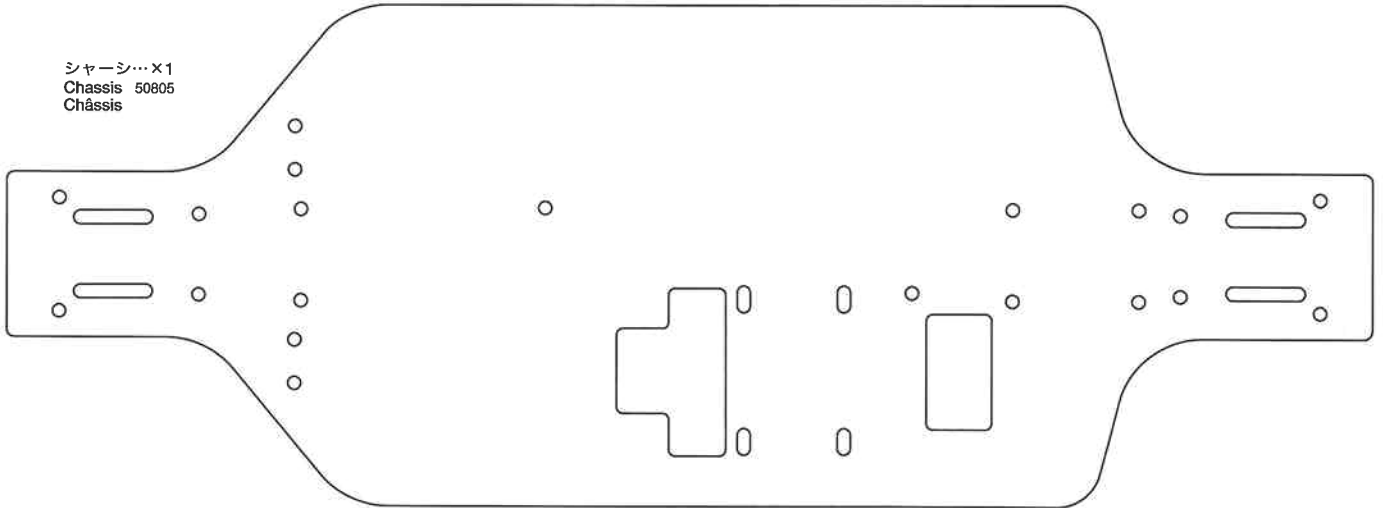


アッパーデッキ...×1
Upper deck
Oberes Deck
Platine supérieure
50818



不要部品
Not used.
Nicht verwenden.
Non utilisées.

シャーシ...×1
Chassis 50805
Châssis



エアクリナー.....×1
Air cleaner 41045
Luftfilter
Filtre à air



エアクリナーオイル.....×1
Air cleaner oil 41039
Luftfilteröl
Huile de filtre à air

ホイール.....×2
Wheel
Rad
Roue

アンテナパイプ.....×1
Antenna pipe 6095003
Antennendraht
Gaine d'antenne

タイヤ×4
Tire 50454
Reifen
Pneu


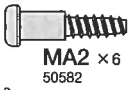
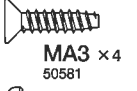


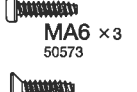
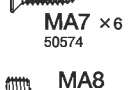


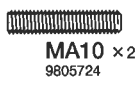
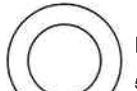
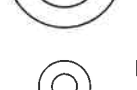
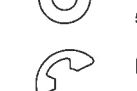

インナー スポンジ×4
Inner sponge 53113
Innere Schaumgummiringe
Eponge intérieure



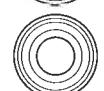

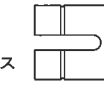
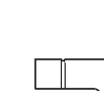

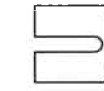





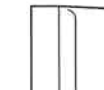
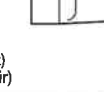
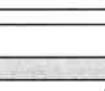


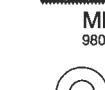

シャーシステッカー.....×1
Chassis sticker
Chassis-Aufkleber
Autocollant du châssis



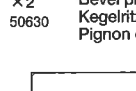
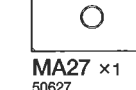
★製品改良のためキットは予告なく仕様を変更することがあります。
★Specifications are subject to change without notice.
★Technische Daten können im Zuge ohne Ankündigung verändert werden.
★Caractéristiques pouvant être modifiées sans information préalable.

★金具部品は少し多めに入っています。予備として使ってください。
★Extra screws and nuts are included. Use them as spares.
★Ersatzschrauben und -muttern liegen bei.
★Des vis et des écrous supplémentaires sont inclus. Les utiliser comme pièces de rechange.

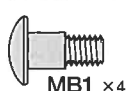
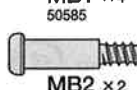
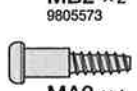


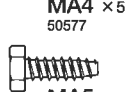
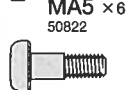
A 1~11



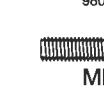
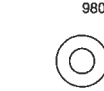

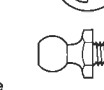


-  **MA1** ×2
50583
3×15mm タッピングビス
Tapping screw
Schneidschraube
Vis taraudeuse
-  **MA2** ×6
50582
3×14mm 段付ビス
Step screw
Paßschraube
Vis décollétée
-  **MA3** ×4
50581
3×12mm 田タッピングビス
Tapping screw
Schneidschraube
Vis taraudeuse
-  **MA4** ×12
50577
3×10mm タッピングビス
Tapping screw
Schneidschraube
Vis taraudeuse
-  **MA5** ×4
50822
3×10mm 六角タッピングビス
Tapping screw
Schneidschraube
Vis taraudeuse
-  **MA6** ×3
50573
2×8mm タッピングビス
Tapping screw
Schneidschraube
Vis taraudeuse
-  **MA7** ×6
50574
2×8mm 田タッピングビス
Tapping screw
Schneidschraube
Vis taraudeuse
-  **MA8** ×1
50576
3mm イモネジ
Grub screw
Madenschraube
Vis pointeau
-  **MA9** ×2
9805756
3×32mm スクリューピン
Screw pin
Schraubzapfen
Vis décollétée
-  **MA10** ×2
9805724
3×15mm ホロービス
Screw
Schraube
Vis
-  **MA11** ×4
50602
9mm ワッシャー
Washer
Beilagscheibe
Rondelle
-  **MA12** ×2
50586
3mm ワッシャー
Washer
Beilagscheibe
Rondelle
-  **MA13** ×1
50589
5mm Eリング
E-Ring
Circlip
-  **MA14** ×2
9805240
3mm Oリング (黒)
O-ring (black)
O-Ring (schwarz)
Joint torique (noir)




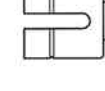




-  **MA15** ×4
53066
1280ベアリング
Ball bearing
Kugellager
Roulement à billes
-  **MA16** ×1
53065
1260ベアリング
Ball bearing
Kugellager
Roulement à billes
-  **MA17** ×4
53008
1150ベアリング
Ball bearing
Kugellager
Roulement à billes
-  **MA18** ×1
50594
2×10mm シャフト
Shaft
Achse
Axe
-  **MA19** ×1
9805368
ジョイントカップ (長)
Joint cup (long)
Gelenkkapsel (lang)
Noix de cardan (longue)
-  **MA20** ×1
9805368
ジョイントカップ (短)
Joint cup (short)
Gelenkkapsel (kurz)
Noix de cardan (courte)
-  **MA21** ×2
50823
ホイールアクスル
Wheel axle
Rad-Achse
Axe de roue
-  **MA22** ×2
50883
ドライブシャフト
Drive shaft
Achswelle
Arbre d'entraînement
-  **MA23** ×2
50602
ベベルシャフト
Star shaft
Stem-Achse
Support de satellite
-  **MA24** ×4
50602
ベベルギヤ (大)
Large bevel gear
Kegelrad groß
Grand pignon conique
-  **MA25** ×6
50602
ベベルギヤ (小)
Small bevel gear
Kegelrad klein
Petit pignon conique
-  **MA26** ×2
50630
ベベルピニオンギヤ
Bevel pinion gear
Kegelrinzel
Pignon conique
-  **MA27** ×1
50627
ブレーキカム
Brake cam
Bremsnocken
Came de frein
-  **MA28** ×2
50628
ブレーキパッド
Brake pad
Bremsplatte
Plaquette de frein
-  **MA29** ×1
50627
ブレーキシャフト
Brake shaft
Bremsachse
Axe de frein
-  **MA30** ×1
50629
Rプロペラシャフトジョイント
Rear propeller joint
Hinteres Antriebs-Gelenk
Accouplement d'arbre de transmission arrière
-  **MA31** ×1
50804
U型シャフト
U-shaped shaft
U-förmige Achse
Support en U
-  **MA32** ×2
53630
リングギヤ
Ring gear
Tellerrad
Couronne
-  **MA33** ×1
53171
ブレーキディスク
Brake disc
Brems Scheibe
Disque de frein
-  **MA34** ×1
87025
セラミックグリス
Ceramic grease
Keramiktett
Graisse céramique

-  ×1
50038
十字レンチ
Box wrench
Steckschlüssel
Clé à tube
-  ×1
50038
六角棒レンチ (小)
Hex wrench (small)
Imbusschlüssel (klein)
Clé Allen (petit)
-  ×1
Eリング工具
Tool for E-ring
Werkzeug für E-Ring
Outil pour circlip
-  TAMIYA

B 12~19

-  **MB1** ×4
50585
4×10mm 段付ビス
Step screw
Paßschraube
Vis décollétée
-  **MB2** ×2
9805573
3×18mm 段付ビス
Step screw
Paßschraube
Vis décollétée
-  **MA2** ×4
50582
3×14mm 段付ビス
Step screw
Paßschraube
Vis décollétée
-  **MA3** ×4
50581
3×12mm 田タッピングビス
Tapping screw
Schneidschraube
Vis taraudeuse
-  **MA4** ×5
50577
3×10mm タッピングビス
Tapping screw
Schneidschraube
Vis taraudeuse
-  **MA5** ×6
50822
3×10mm 六角タッピングビス
Tapping screw
Schneidschraube
Vis taraudeuse
-  **MB3** ×2
50579
3×10mm 段付ビス
Step screw
Paßschraube
Vis décollétée

-  **MA9** ×2
98005756
3×32mm スクリューピン
Screw pin
Schraubzapfen
Vis décollétée
-  **MA10** ×2
9805724
3×15mm ホロービス
Screw
Schraube
Vis
-  **MB4** ×3
9805684
3×12mm ホロービス
Screw
Schraube
Vis
-  **MA12** ×4
50586
3mm ワッシャー
Washer
Beilagscheibe
Rondelle
-  **MA13** ×1
50589
5mm Eリング
E-Ring
Circlip
-  **MB5** ×5
50592
5mm ピローボール
Ball connector
Kugelkopf
Connecteur à rotule
-  **MA16** ×1
53065
1260ベアリング
Ball bearing
Kugellager
Roulement à billes
-  **MA17** ×2
53008
1150ベアリング
Ball bearing
Kugellager
Roulement à billes

-  **MA14** ×2
9805240
3mm Oリング (黒)
O-ring (black)
O-Ring (schwarz)
Joint torique (noir)
-  **MA19** ×1
9805368
ジョイントカップ (長)
Joint cup (long)
Gelenkkapsel (lang)
Noix de cardan (longue)
-  **MA20** ×1
9805368
ジョイントカップ (短)
Joint cup (short)
Gelenkkapsel (kurz)
Noix de cardan (courte)
-  **MA21** ×2
50823
ホイールアクスル
Wheel axle
Rad-Achse
Axe de roue
-  **MB7** ×4
50596
5mm アジャスター
Adjuster
Einstellstück
Chape à rotule
-  **MB8** ×2
50797
5mm アジャスター-S
Adjuster (short)
Einstellstück (kurz)
Chape à rotule (court)
-  **MA22** ×2
50883
ドライブシャフト
Drive shaft
Achswelle
Arbre d'entraînement
-  **MB9** ×1
50807
Fプロペラシャフトジョイント
Front propeller joint
Vorderes Antriebs-Gelenk
Accouplement d'arbre de transmission avant

クラッチシュー袋詰め
CLUTCH SHOE BAG
KOPPLUNGS-BACKEN BEUTEL
SACHET DES MASSELOTTE D'EMBRAYAGE

10mm換気シリコンパイプ(グレイ).....×1
Exhaust pipe (grey) 50614
Auspußschlauch (grau)
Durite d'échappement (gris)

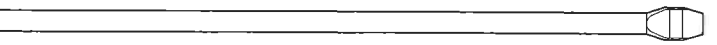
プラグレンチ.....×1
Plug wrench 5494001
Steckschlüssel
Clé à bougies



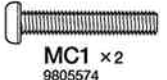
クラッチシュー.....×2
Clutch shoe 50619
Kupplungs-Backen
Masselette d'embrayage



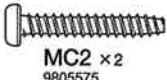
プロペラシャフト.....×1
Propeller shaft 53152
Antriebswelle
Arbre de transmission



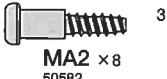
C 20~32



3×18mm丸ビス
Screw 9805574
Schraube
Vis



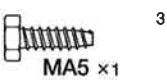
3×18mmタッピングビス
Tapping screw 9805575
Schneidschraube
Vis taraudeuse



3×14mm段付ビス
Step screw 50582
Paßschraube
Vis décollétée



3×10mmタッピングビス
Tapping screw 50577
Schneidschraube
Vis taraudeuse



3×10mm六角タッピングビス
Tapping screw 50822
Schneidschraube
Vis taraudeuse



2.6×10mmタッピングビス
Tapping screw 50575
Schneidschraube
Vis taraudeuse



2×8mm丸ビス
Screw 9805556
Schraube
Vis



MC5 4mmフランジロックナット
Flange lock nut 9805557
Sicherungsmutter
Ecrou nylstop à flasque



MC6 3mmロックナット
Lock nut 2220001
Sicherungsmutter
Ecrou nylstop



MC7 2mmナット
Nut 50622
Mutter
Ecrou



MA12 3mmワッシャー
Washer 50586
Beilagscheibe
Rondelle



MB5 5mmビローボール
Ball connector 50592
Kugelfopf
Connecteur à rotule



MC8 4mmビローボール
Ball connector 50590
Kugelfopf
Connecteur à rotule



MA17 1150ペアリング
Ball bearing 53008
Kugellager
Roulement à billes



シリコン燃料パイプ(ブルー).....×1
Silicon tube (blue) 41053
Sillikon-Schlauch (blau)
Durite silicone (bleue)



MA1 3×15mmタッピングビス
Tapping screw 50583
Schneidschraube
Vis taraudeuse



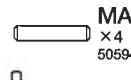
MC15 3×12mmタッピングビス
Tapping screw 9805629
Schneidschraube
Vis taraudeuse



MC9 3mmOリング(赤)
O-ring (red) 50597
O-Ring (rot)
Joint torique (rouge)



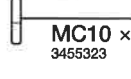
MC12 オイルシール
Oil seal 50600
Ölabdichtung
Joint d'étanchéité



MA18 2×10mmシャフト
Shaft 50594
Achse
Axe



MC13 41018
サーボセイバースプリング(金)
Servo saver spring (gold)
Servo-Saver-Feder (gold)
Ressort de save-servo (doré)



MC10 4ダンパーシャフト
Damper shaft 3455323
Dämpferstange
Axe d'amortisseur



MC14 コイルスプリング
Coil spring 9805576
Spiralfeder
Ressort hélicoïdal



MC11 スナップピン(小)
Snap pin (small) 50197
Federstift (klein)
Epingle métallique (petite)



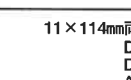
ダンパーオイル.....×1
Damper oil 50171
Dämpfer-Öl
Huile pour amortisseurs



ナイロンバンド.....×3
Nylon band 50595
Nylonband
Collier nylon

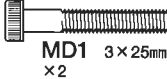


20×40mm両面テープ.....×1
Double-sided tape 50171
Doppelklebeband
Adhésif double face



11×114mm両面テープ.....×2
Double-sided tape 9805578
Doppelklebeband
Adhésif double face

D 33~38



MD1 3×25mmキャップスクリュー
Cap screw 9805634
Zylinderkopfschraube
Vis à tête cylindrique



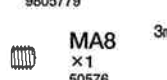
MD2 3×14mmキャップスクリュー
Cap screw 9804155
Zylinderkopfschraube
Vis à tête cylindrique



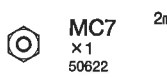
MD3 3×10mm六角ボルト
Bolt 50580
Bolzen
Boulon



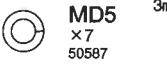
MD4 2×5mmキャップスクリュー
Cap screw 9805779
Zylinderkopfschraube
Vis à tête cylindrique



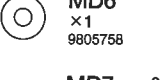
MA8 3mmイモネジ
Grub screw 50576
Madenschraube
Vis pointeau



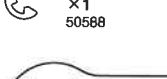
MC7 2mmナット
Nut 50622
Mutter
Ecrou



MD5 3mmスプリングワッシャー
Spring washer 50597
Federscheibe
Rondelle ressort



MD6 2mmワッシャー
Washer 9805758
Beilagscheibe
Rondelle



MD7 2mmEリング
E-Ring 50588
Circlip



MD8 11mmOリング
O-ring 50619
O-Ring
Joint torique



MC8 4mmビローボール
Ball connector 50590
Kugelfopf
Connecteur à rotule



MA15 1280ペアリング
Ball bearing 53066
Kugellager
Roulement à billes



MD9 850ペアリング
Ball bearing 53030
Kugellager
Roulement à billes



MD10 ロッドマウント
Rod mount 50622
Gestänge-Führung
Bague de renvoi



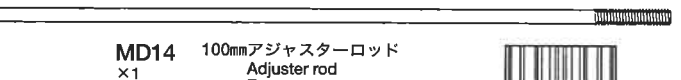
MD11 ロッドストッパー
Rod stopper 50622
Gestänge Stelling
Bague de renvoi



MD12 4mmアジャスター
Adjuster 50633
Einstellstück
Chape à rotule



MD13 エキゾーストバックン
Muffler gasket 41035
Auspußdichtung
Joint d'échappement



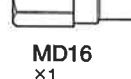
MD14 100mmアジャスターロッド
Adjuster rod 50622
Zugstange
Barre d'accouplement



MD15 21mmアジャスターロッド
Adjuster rod 50622
Zugstange
Barre d'accouplement



MD16 バイロットシャフト
Pilot shaft 50626
Mitnehmer-Zapfen
Ecrou d'embrayage



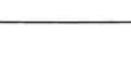
MD17 スターターロープホルダー
Starter rope holder 41021
Holder für Seilzugstarter
Support de poignée de lancer



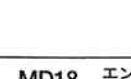
MD18 エンジンマウント
Engine mount 50617
Motor-Halterung
Bati-moteur



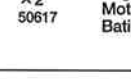
MD19 クラッチベル
Clutch bell 50620
Kupplungslocke
Cloche d'embrayage



MD20 フライホイール
Flywheel 53208
Schwungscheibe
Volant d'embrayage



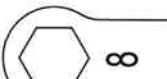
MD21 エンジンマウントスペーサー
Engine mount spacer 9804156
Distanzstück der Motor-Halterung
Entretoise du support du moteur



ナイロンバンド.....×3
Nylon band 50595
Nylonband
Collier nylon



六角棒レンチ(大).....×1
Hex wrench (large) 50038
Imbusschlüssel (groß)
Clé Allen (grand)



× マガネレンチ.....×1
Wrench 5494002
Mutternschlüssel
Clé



× マガネレンチ.....×1
Wrench 5494002
Mutternschlüssel
Clé

AFTER MARKET SERVICE CARD

When purchasing Tamiya replacement parts, please take or send this form to your local Tamiya dealer so that the parts required can be correctly identified and supplied. Please note that specifications, availability and price are subject to change without notice.

KUNDENNACHBETREUUNGS-KARTE

Wenn Sie TAMIIYA-Ersatzteile kaufen möchten, nehmen Sie bitte zur Unterstützung dieses Formular mit zu Ihrem örtlichen Fachhändler. Bezüglich der Angaben, der Lagerhaltung der Artikel und der Preise sind Änderungen vorbehalten.

SERVICE APRES-VENTE

LISTE PIÈCES DETACHÉES
Afin de vous permettre de vous procurer des pièces de rechange Tamiya, Amenez cette liste à votre point de vente Tamiya qui ne manquera pas de vous renseigner. Veuillez noter que les caractéristiques, disponibilité et prix peuvent changer sans avis préalable.

PARTS CODE

50805	TG10-Mk.1 Chassis
50818	TG10-Mk.1 Upper Deck
50802	*1 TG10 Front Upright (A1 x1)
50801	*1 TG10 Front Wheel Hub (A2, A3, A6, 1 pc.)
50800	*1 TG10 Gear Case (A4 & A5, 1 pc.)
50815	*1 TG10 Rear Sus. Arm (B1 & B2, 1 pc.)
50852	*1 TG10 Body Mount (B3-B12, B16, 1 pc.)
50814	*1 TG10 Front Sus. Arm (B13 & B14, 1 pc.)
50803	*1 TG10 Bumper (B15 x1)
50816	TG10 Steering Arm (C1-C7)
50817	TG10 Front Hub Carrier (C8 & C9)
53345	TL01/M03 Toe-in Rear Upright (D1-D3)
50819	TG10-Mk.1 Battery Case Cover (E1-E5)
50923	TB-01 & TG10 Mini Bumper w/Body Mount (F1-F5)
50612	TGX G Parts
G Parts (G1-G3) x1 50T Spur Gear x1	
0115065	P Parts (P1-P7)
41018	Throttle Servo Horn
S Parts (S1-S4) x1 Servo Saver Spring (Gold) (MC13) x1	
50599	*1 CVA Mini Shock Unit II W Parts (W1-W3, 2 pcs.)
50583	3x15mm Tapping Screw (MA1 x10)
50582	3x14mm Step Screw (MA2 x5)
50581	3x12mm Countersunk Tapping Screw (MA3 x10)
50577	3x10mm Tapping Screw (MA4 x10)
50822	3x10mm Hex Tapping Screw (MA5 x10)
50573	2x8mm Tapping Screw (MA6 x10)
50574	2x8mm Countersunk Tapping Screw (MA7 x10)
50576	3mm Grub Screw (MA8 x10)
50038	Tool Set (Box Wrench, Hex Wrench, MA8 x4)
9805756	3x32mm Screw Pin (MA9 x4)
9805724	*1 3x15mm Screw (MA10 x2)
50602	*1 Differential Bevel Gear Set (MA11 x2, MA23 x1, MA24 x2, MA25 x3)
50586	3mm Washer (MA12 x15)
50589	5mm E-ring (MA13 x5)
9805240	3mm O-ring (Black) (MA14 x7...etc.)
53066	1280 Sealed Ball Bearing (MA15 x3)
53065	1260 Sealed Ball Bearing (MA16 x2)
53008	1150 Sealed Ball Bearing (MA17 x4)
50594	2x10mm Shaft (MA18 x10)
9805368	*1 Gear Box Joint (MA19 & MA20, 1 pc. each)
50823	*1 TG10 Wheel Axle (MA21 x2)
50883	*1 39mm Drive Shaft Set (MA22 x2)
50630	*1 TGX Bevel Pinion & Ring Gear Set (MA26 & MA32, 1 pc. each)

50627	TGX Brake Cam & Shaft Set (MA27 & MA29)
50628	TGX Brake Pad (MA28 x2)
50629	TGX Propeller Joint (Rear) (MA30)
50804	*1 TG10 U-Shaped Shaft (MA31 x1)
53171	TR-15T Up-Graded Brake Disc (MA33)
50585	4x10mm Step Screw (MB1 x5)
9805573	3x18mm Step Screw (MB2 x2)
50579	3x10mm Step Screw (MB3 x5)
9805684	*1 3x12mm Screw (MB4 x2)
50592	5mm Ball Connector (MB5 x10)
50596	5mm Adjuster (MB7 x6)
50797	5mm Short Adjuster (MB8 x8)
50807	TG10 Front Propeller Joint (MB9)
9805574	3x18mm Screw (MC1 x2)
9805575	3x18mm Tapping Screw (MC2 x2)
50575	2.6x10mm Tapping Screw (MC3 x5)
9805556	2x8mm Screw (MC4 x10)
9805557	4mm Flange Lock Nut (MC5 x4)
2220001	3mm Lock Nut (MC6 x1)
50590	4mm Ball Connector (MC8 x5)
50597	Damper O-ring (Red) (MC9 x10)
3455323	*2 Damper Shaft (MC10 x1)
50197	Snap Pin Set (MC11 x5...etc.)
50600	CVA Mini Shock Unit II Oil Seal (MC12 x6)
9805576	*1 Coil Spring (MC14 x2)
9805629	3x12mm Tapping Screw (MC15 x4)
9805634	3x25mm Cap Screw (MD1 x2)
9804155	3x14mm Cap Screw (MD2 x4)
50580	3x10mm Hex Bolt (MD3 x10)
9805779	2x5mm Cap Screw (MD4 x2)
50587	3mm Spring Washer (MD5 x15)
9805758	2mm Washer (MD6 x5)
50588	2mm E-ring (MD7 x15)
50619	TGX Clutch Shoe Set (MD8 x1, Clutch Shoe x2)
53030	850 Sealed Ball Bearing (MD9 x4)
50633	4mm Adjuster (MD12 x6)
41035	TG10 TM-4 Muffler Gasket Set (MD13 x4...etc.)
50626	TGX Pilot Shaft (for TAMIYA) (MD16)
41021	Starter Rope Holder (MD17)
50617	TGX Engine Mount (MD18 x2)
50620	16T Clutch Bell (MD19)
53208	Lightweight Flywheel (MD20)
9804156	Engine Mount Spacer (MD21 x2)
50622	TGX Throttle Linkage (MA8, MC7, MC8, MD4, MD6, MD10-MD12, MD14, MD15)
5494001	Plug Wrench

5494002	Wrench
9805578	11x114mm Double-Sided Tape (2 pcs.)
50171	Heat Resistant Double-Sided Tape (5 pcs.)
50595	Nylon Band w/Metal Hook (10 pcs.)
50614	10mm Silicone Exhaust Pipe (Gray)
53152	4WD Short Type Hard Propeller Shaft
41032	TG10 65cc Fuel Tank
41033	TG10 TM-4 Muffler Set (Muffler...etc.)
41039	Air Filter Oil
41045	FS Air Cleaner
41053	2x5mm Silicone Fuel Pipe (1m)
87025	Ceramic Grease
6095003	Antenna Pipe (30cm)
1054288	Instructions
*1	Requires 2 sets for one car.
*2	Requires 4 sets for one car.

GLOW ENGINE PARTS & ACCESSORIES

41001	Engine Starting Equipment
41003	Spare Glow Plug (Medium)
41004	Alkaline Booster Battery "Power Champ HP" 1.5V
41005	Fuel Filter
41034	Engine Glow Fuel TG-FUEL 2000
41040	TGX/TG10 Starter Box
41041	Engine Glow Fuel TG-FUEL 3000
41043	FS-12 Semi-Metal Muffler Gasket
41049	FS-12R Engine

R/C SPARE PARTS & HOP-UP OPTIONS

53200	4WD Front One-Way Differential Unit
53202	TGX Aluminum Engine Mount
53280	TA03 Super Low Friction Damper Set (4 pcs.)
53353	TG10 Urethane Bumper
53354	TG10 Stabilizer Set
53359	TG10 2-Speed Transmission
53360	TG10 Ball Differential Set
53365	TG10 Aluminum Racing Steering set
53366	TG10 Aluminum Gearbox Mount
53368	Aluminum Brake Arm Set
53381	TG10 Reinforced Propeller Shaft
53409	TB-01 & TG10 Universal Shaft
53430	TB-01 & TG10 Long Suspension Arm Set
53440	On-Road Tuned Hard Spring Set

部品請求について

★部品をなくしたり、こわした方は、このステッカーが貼られたカスタマーサービス取次店でご注文いただけます。また、当社カスタマーサービスに直接ご注文する場合は、右記の方法でご注文することができます。詳しくは当社カスタマーサービスまでお問い合わせください。



①《現金書留のご利用法》

下のカードにあなたの氏名、住所、郵便番号、電話番号をしっかりと記入してください。必要部品を○でかきこみ、代金を現金書留または、定額小為替(100円以下は切手可)と一緒に申し込みにください。

②《郵便振替のご利用法》

郵便局の払込用紙の通信欄に下のカードを参考にITEM番号、スケール、製品名、部品名、数量を必ずご記入ください。振込人住所欄には電話番号もお書きいただき、口座番号・00810-9-1118、加入者名・田宮模型でお振込ください。

③《電話でのご注文もご利用いただけます》

パーツ代金に加えて代引き手数料(315円)をご負担いただければ、代金着払いにより電話でのご注文も承ります。

④《タミヤカード》

タミヤカードを利用されますと部品の入手が早く簡単です。詳しくは、カスタマーサービスまでお問い合わせください。《お問い合わせ番号》

静岡 054-283-0003 (静岡へ自動転送)

東京 03-3899-3765

営業時間▶平日(月~金曜日)▶8:00~20:00
土、日、祝日▶8:00~17:00



1002 株式会社タミヤ 静岡市恵田原3-7 〒422-8610

TG10-Mk.1

1/10 エンジンRC 4WD TAMIYA FS-12SW TG10シャーシキット

PJパーツ	320円	0115065
ギヤボックスジョイント長・短(各1個)	520円	9805368
コイルスプリング(2本)	200円	9805576
ダンパーシャフト(1本)	150円	3455323
エンジンマウントスベアーサー(2個)	850円	9804156
3x32mmスクリーンピン(4本)	180円	9805756
3x25mmキャップスクリュー(2本)	180円	9805634
3x18mmタッピングビス(2本)	150円	9805575
3x18mmタッピングビス(2本)	150円	9805574
3x18mm段付ビス(2本)	150円	9805573
3x14mmキャップスクリュー(4本)	220円	9804155
3x12mmタッピングビス(4本)	170円	9805629
2x8mm丸ビス(10本)	170円	9805556
2x5mmキャップスクリュー(2本)	180円	9805779
3x15mmホロービス(2本)	150円	9805724
3x12mmホロービス(2本)	150円	9805557
4mmフランジロックナット(4個)	180円	9805557
3mmロックナット(1個)	90円	2220001
3mmOリング(黒・7個)	120円	9805240
2mmワッシャー(5個)	200円	9805758
11x114mm両面テープ(2枚)	150円	9805578
プラグレンチ	380円	5494001
メガネレンチ	250円	5494002
アンテナパイプ(白・30cm)	270円	6095003
説明図	600円	1054288
この他にも修理や整備のためのRCスベアーパーツが発売されています。お近くの模型店店頭、または当社カスタマーサービスでお買い求めください。送料		
シャーシ	1,600円・390円	SP.805
アッパーデッキ	600円・270円	SP.818
A1 x1	250円・160円	SP.802
A2, A3, A6 各1個	300円・160円	SP.801
A4, A5 各1個	600円・270円	SP.800
B1, B2 各1個	300円・90円	SP.815
B3-B12, B16 各1個	300円・160円	SP.852
B13, B14 各1個	300円・90円	SP.814
B15 x1	400円・270円	SP.803

C1-C7	450円・160円	SP.816	
C8, C9	300円・160円	SP.817	
Dパーツ	350円・160円	OP.345	
Eパーツ	450円・270円	SP.819	
Fパーツ	500円・200円	SP.923	
Gパーツ	50Tスベアーギヤ	400円・160円	SP.612
Sパーツ	サーボセイバースプリング金	550円・120円	GE.18
Hパーツ	2	500円・160円	SP.599
耐熱両面テープ	300円	200円	SP.171
スナップピン大x10、小x5	200円	90円	SP.197
2x8mmタッピングビスx10	100円	80円	SP.573
2x8mm皿タッピングビスx10	100円	80円	SP.574
2.6x10mmタッピングビスx5	100円	80円	SP.575
3mmイモネジx10	200円	80円	SP.576
3x10mmタッピングビスx10	100円	80円	SP.577
3x10mm段付ビスx5	150円	80円	SP.579
3x10mm六角ボルトx10	150円	80円	SP.580
3x12mm皿タッピングビスx10	100円	80円	SP.581
3x14mm段付ビスx5	100円	80円	SP.582
3x15mmタッピングビスx10	150円	80円	SP.583
4x10mm段付ビスx5	150円	80円	SP.585
3mmワッシャーx15	100円	80円	SP.586
3mmスプリングワッシャーx15	100円	80円	SP.587
2mmEリングx15	100円	80円	SP.588
5mmEリングx5	100円	80円	SP.589
4mmピローボールx5	150円	80円	SP.590
5mmピローボールx10	300円	80円	SP.592
2x10mmステンレスシャフトx10	150円	80円	SP.594
ナイロン棒x10	150円	80円	SP.595
5mmアジャスターx6	150円	90円	SP.596
3mmOリング(赤)x10	150円	80円	SP.597
オイルシールx6	200円	80円	SP.600
ベベルギヤ小x3、大x2、ベベルシャフト、9mmワッシャーx2	300円	90円	SP.602
10mm排気シリコンパイプ	300円	90円	SP.614
エンジンマウントx2	400円	90円	SP.617
クラッチシューx2、11mmOリング	450円	120円	SP.619
16Tクラッチベル	400円	160円	SP.620
21mm・100mmアジャスターロッド、ロッドマウント、ロッドストッパー、2x5mmキャップスクリュー、2mmワッシャー、2mmナット、4mmピローボール、3mmイモネジ、4mmアジャスター	300円	90円	SP.622
パイロットシャフト	250円	90円	SP.626
ブレーキシャフト、ブレーキカム	400円	120円	SP.627
ブレーキパッドx2	200円	80円	SP.628
リヤプロペラシャフトジョイント	250円	120円	SP.629

ベベルピロネンギヤ、リングギヤ	各1個	450円・120円	SP.630
4mmアジャスターx6	150円	90円	SP.633
5mmショートアジャスターx8	150円	90円	SP.797
U型シャフトx1	200円	90円	SP.804
フロントプロペラシャフトジョイント	250円	90円	SP.807
3x10mm六角タッピングビスx10	150円	90円	SP.822
ホイールアックスx2	450円	120円	SP.823
ドライブシャフトx2	600円	90円	SP.883
1150ラバーシールベアリングx4	1,200円	120円	OP.8
850ラバーシールベアリングx4	1,600円	120円	OP.30
1260ラバーシールベアリングx2	700円	120円	OP.65
1280ラバーシールベアリングx3	1,200円	120円	OP.66
プロペラシャフト	400円	160円	OP.152
ブレーキディスク	800円	120円	OP.171
フライホイール	1,000円	120円	OP.208
スターターロープホルダー	250円	120円	GE.21
燃料タンク	1,000円	270円	GE.32
TM-4マフラー	1,200円	270円	GE.33
エキゾーストパイプx4、カクットx2、マフラーパッキンx4	350円	80円	GE.35
エアクリナーオイル	600円	270円	GE.39
エアクリナー、エアクリナーオイル	700円	160円	GE.45
シリコン燃料パイプ(ブルー)	400円	120円	GE.53
セラミックグリズ	400円	160円	GE.705

《送料について》送料が表示されている部品は、送料が別に必要です。部品を2個以上ご注文の場合、最も高い送料(1個分)だけで結構です。部品の合計が5,000円を超える場合、送料はサービスとなります。

★価格は予告なく変更となる場合があります。

For Japanese use only!

1102

住所	<input type="text"/>
電話 ()	<input type="text"/>
氏名	<input type="text"/>