





### ご注意!

このたびは本製品をお買いあげいただきましてありがとうございます。この取扱説明書には本製品を安全に長く楽しんでいただくために必要な事がら記載されています。本製品はハイパワーのエンジンを搭載したモデルですので、使い方を誤ると大変危険です。必ず最初にこの取扱説明書をよく読んでから走行させてください。また本製品のエンジンヘッド部分には左の封印シールが貼られています。この封印シールをはがしたり、エンジンを始動した場合には、返品、交換には応じかねますのでご了承ください。

### CAUTION

Thank you for purchasing Tamiya's product. This instruction manual features several important matters related to safe and enjoyable use of product. This item is equipped with a high power glow engine. Therefore wrong use may cause serious accidents. Read carefully and fully understand instruction manual before running car. A seal is applied on the engine-head. Return and exchange of item will not be possible if seal is torn or engine has been used.

### VORSICHT

Wir danken, dass Sie sich für ein Tamiya-Produkt entschieden haben. Diese Anleitung enthält verschiedene Punkte bezüglich eines sicheren und kurzweiligen Einsatzes dieses Produkts. Der Artikel ist mit einem Hochleistungs-Glühzündermotor ausgestattet. Fehlerhafte Verwendung kann daher zu schwerwiegenden Unfällen führen. Vor der ersten Fahrt sollten Sie die Anleitung gelesen und vollständig verstanden haben. Auf dem Zylinderkopf ist ein Siegel angebracht. Rückgabe oder Umtausch des Artikels ist nicht möglich, wenn das Siegel beschädigt oder der Motor bereits gelaufen ist.

### ATTENTION

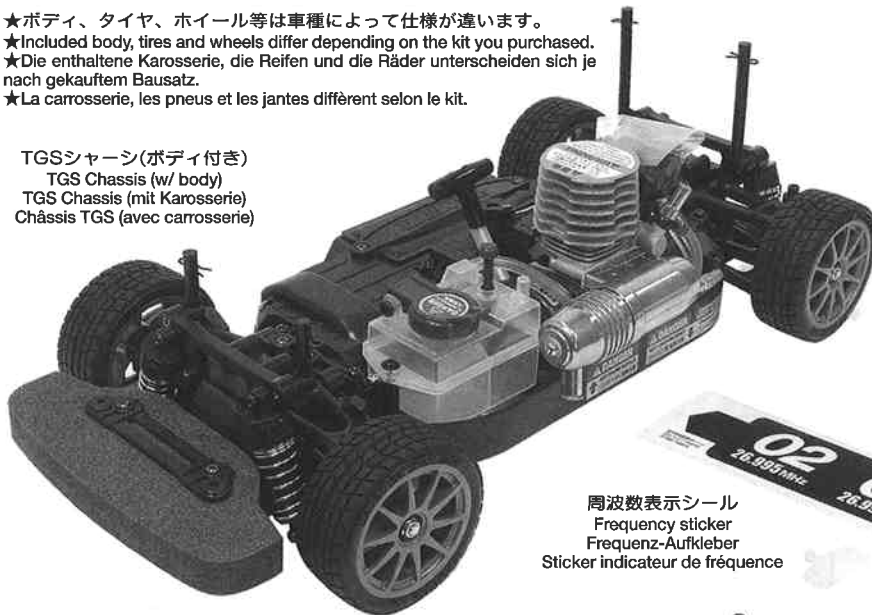
Merci d'avoir choisi ce produit Tamiya. Le manuel d'instructions contient des informations importantes pour utiliser au mieux et en toute sécurité ce produit. Ce modèle est équipé d'un moteur thermique très puissant. Sa mauvaise utilisation peut entraîner des accidents graves. Bien lire et assimiler le manuel d'instructions avant de faire rouler la voiture. Un sceau a été apposé sur le haut du moteur. Le retour et l'échange du produit ne seront pas acceptés si le sceau est arraché ou si le moteur a fonctionné.

### ●セットに入っているもの

Included equipment / Enthaltene Ausrüstung / Equipements inclus

- ★ボディ、タイヤ、ホイール等は車種によって仕様が変わります。
- ★Included body, tires and wheels differ depending on the kit you purchased.
- ★Die enthaltene Karosserie, die Reifen und die Räder unterscheiden sich je nach gekauftem Bausatz.
- ★La carrosserie, les pneus et les jantes diffèrent selon le kit.

TGSシャーシ(ボディ付き)  
TGS Chassis (w/ body)  
TGS Chassis (mit Karosserie)  
Châssis TGS (avec carrosserie)



工具各種  
Tools  
Werkzeuge  
Outils



予備パーツ  
Spare parts  
Ersatzteile  
Pièces détachées



周波数表示シール  
Frequency sticker  
Frequenz-Aufkleber  
Sticker indicateur de fréquence



送信機アンテナ  
Transmitter antenna  
Senderantenne  
Antenne de l'émetteur



アンテナパイプ  
Antenna pipe  
Antennendraht  
Gaine d'antenne



送信機  
Transmitter  
Sender  
Emetteur

### ●燃料について / Usable glow engine fuel /

Verwendbare Glühzünderkraftstoffe / Carburant pour modèles réduits utilisable

タミヤからはTGフューエル2000とTGフューエル3000プレミアムの2種類の燃料が発売されています。この燃料は実車のチューニングパーツ製造などで知られるHKS社との共同開発によって生まれた高性能燃料です。TGSシャーシは工場出荷時にTGフューエル2000でエンジン調整がおこなわれています。TGフューエル2000をご使用ください。

★TGフューエル3000プレミアムも使用可能ですが、ご使用の場合はキャブレターの再調整が必要です。調整法は11ページをご覧ください。※他社製グローエンジン用燃料をご使用になると、エンジン不調や焼き付きを起こします。燃料は必ず当社指定のものをお使いください。

This model requires glow engine fuel such as TAMIYA TG-Fuel 2000 or 3000 Premium. If TAMIYA TG-Fuel 2000 or 3000 Premium is not available in your country, please use glow engine fuel, which contains 15% - 20% nitro methane. For more details on glow engine fuel, please contact your regional agent or local R/C shops.

★When using fuel from other manufacturers, carburetor adjustment may be required. See page 11 in this manual.

Für dieses Modell wird Glühzünderkraftstoff wie TAMIYA TG-Kraftstoff 2000 oder 3000 Premium benötigt. Falls in Ihrem Land TAMIYA TG-Kraftstoff 2000 oder 3000 Premium nicht verfügbar ist, sind Glühzünderkraftstoffe mit einem Nitromethan-Anteil von 15% - 20% zu verwenden. Falls Sie weitere Fragen zu Glühzünderkraftstoffen haben, wenden Sie sich bitte an die örtliche Niederlassung oder Ihren RC-Fachhändler.

★Bei Verwendung von Kraftstoff anderer Hersteller, kann Nachstellen des Vergasers erforderlich werden. Seite 11 dieser Anleitung beachten.

Ce modèle requiert du carburant pour modèles réduits comme par exemple du Tamiya TG-Fuel 2000 ou 3000 Premium. Si le Tamiya TG-Fuel 2000 ou 3000 Premium ne sont pas disponibles dans votre pays, veuillez utiliser un carburant spécial pour modèles réduits avec une proportion de nitrométhane comprise entre 15 et 20%. Pour plus de détails concernant le carburant, veuillez contacter l'agent Tamiya régional ou le magasin R/C local.

★Selon la marque de carburant utilisée, le réglage du carburateur peut être nécessaire. Voir page 11 de ce manuel.



グローエンジン用燃料  
TGフューエル2000  
Glow Engine Fuel  
TAMIYA TG-Fuel 2000  
Glühzünderkraftstoff  
TAMIYA TG-Kraftstoff 2000  
Carburant pour modèles réduits  
TAMIYA TG-Fuel 2000

各部の名称  
Part names  
Namen der Teile  
Identification des pièces

《TGSシャーシ》★下記の写真はボディを取り外しています。

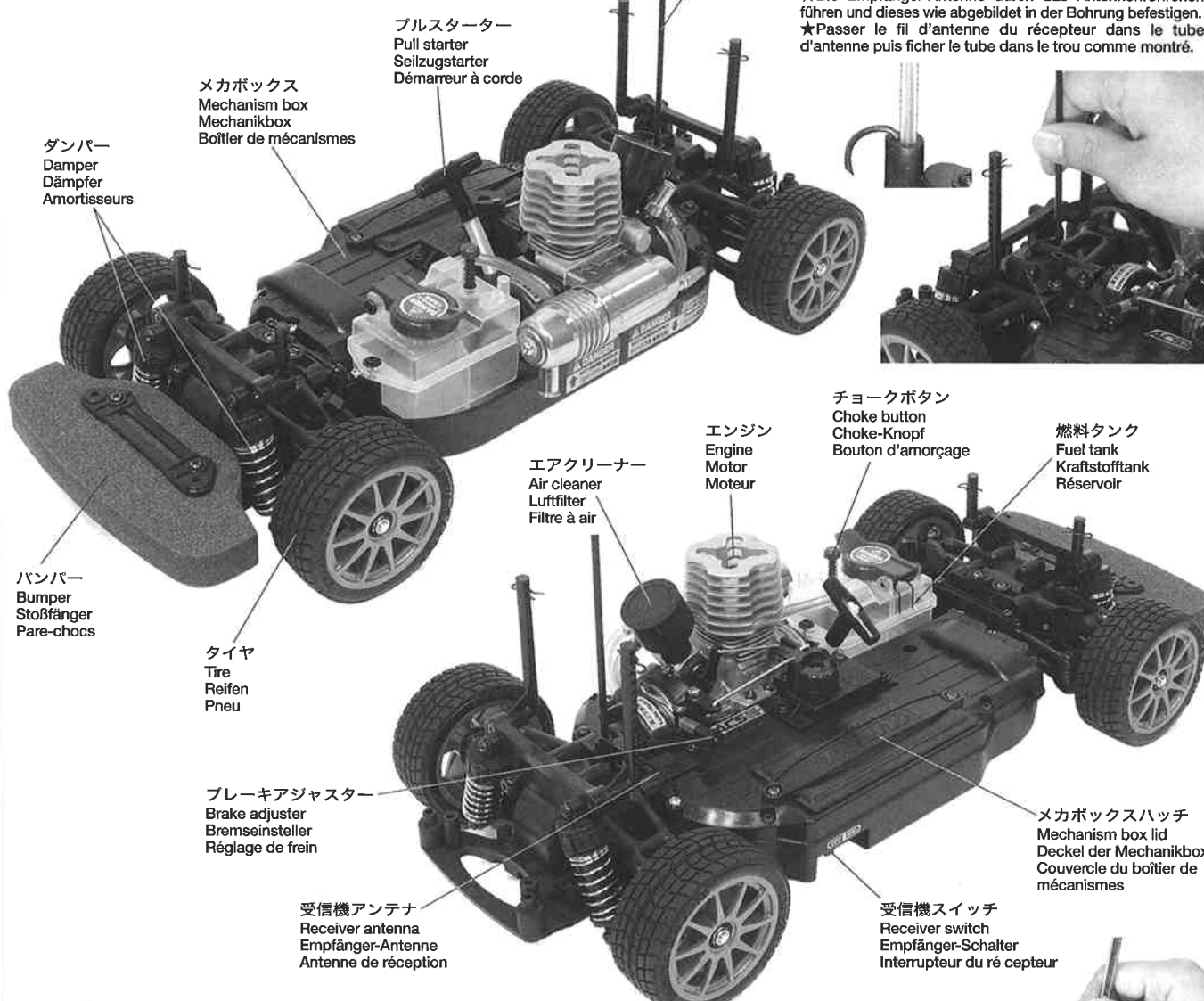
TGS Chassis  
Châssis TGS

★Image below shows chassis with body detached.  
★Untenstehendes Bild zeigt das Chassis bei abgenommener Karosserie.  
★La photo ci-dessous montre le châssis sans carrosserie.

アンテナパイプ★受信機アンテナをアンテナパイプに通しメカボックス後ろの穴に立てます。

Antenna pipe  
Antennendraht  
Gaine d'antenne

★Pass receiver antenna through antenna pipe and fix pipe to the hole as shown.  
★Die Empfänger-Antenne durch das Antennenröhrchen führen und dieses wie abgebildet in der Bohrung befestigen.  
★Passer le fil d'antenne du récepteur dans le tube d'antenne puis fixer le tube dans le trou comme montré.



ダンパー  
Damper  
Dämpfer  
Amortisseurs

メカボックス  
Mechanism box  
Mechanikbox  
Boîtier de mécanismes

プルスターター  
Pull starter  
Seilzugstarter  
Démarrreur à corde

バンパー  
Bumper  
Stoßfänger  
Pare-chocs

タイヤ  
Tire  
Reifen  
Pneu

ブレーキアジャスター  
Brake adjuster  
Bremseneinsteller  
Réglage de frein

受信機アンテナ  
Receiver antenna  
Empfänger-Antenne  
Antenne de réception

エアクリナー  
Air cleaner  
Luftfilter  
Filtre à air

エンジン  
Engine  
Motor  
Moteur

チョークボタン  
Choke button  
Choke-Knopf  
Bouton d'amorçage

燃料タンク  
Fuel tank  
Kraftstofftank  
Réservoir

メカボックスハッチ  
Mechanism box lid  
Deckel der Mechanikbox  
Couvercle du boîtier de mécanismes

受信機スイッチ  
Receiver switch  
Empfänger-Schalter  
Interrupteur du récepteur

《送信機》  
Transmitter  
Sender  
Emetteur

送信機クリスタル (TX)  
Transmitter crystal  
Senderquarz  
Quartz de l'émetteur

ステアリングホイール  
Steering wheel  
Steuerrad  
Volant

ステアリングトリム (ST.TRIM)  
Steering trim  
Lenkungstrimmer  
Trim de direction

スロットルトリム (TH.TRIM)  
Throttle trim  
Gasstrimmung  
Trim des gaz

電源スイッチ  
Power switch  
EIN-AUS-Schalter  
Interrupteur

スロットルトリガー  
Throttle trigger  
Gaszuggriff  
Gächette des gaz

送信機アンテナ  
Transmitter antenna  
Senderantenne  
Antenne de l'émetteur

★アンテナはネジ式になっているのでしっかりとねじ込んでください。  
★Make sure to screw in fully.  
★Auf vollständiges Einschrauben achten.  
★Visser bien à fond.

LEDバッテリーインジケーター  
電源スイッチがONで点灯します。  
LED Battery indicator  
LED Ladeanzeige  
Indicateur de tension LED

スロットル・リバーススイッチ (TH.REV)  
Throttle reverse switch  
Reverse-Schalter für Gas  
Inverseur du servo des gaz

ステアリング・リバーススイッチ (ST.REV)  
Steering reverse switch  
Reverse-Schalter für Lenkung  
Inverseur de servo de direction

送信機電池ケース  
Transmitter batterybox  
Batteriebox des Senders  
Boîtier des piles de l'émetteur



**重要!**  
Important!  
Wichtig!

★ステアリング・リバーススイッチ (ST) はN側に、スロットル・リバーススイッチ (TH) はR側におきます。Nはノーマル、Rはリバースの意味で反対側にスイッチを切り替えるとサーボの動きが逆転してしまいます。  
★Always set steering reverse switch in "N" and throttle reverse switch in "R". "N" stands for "Normal", "R" for "Reverse". Servo movement will be reversed if switches are changed.  
★Den Reverse-Schalter der Lenkung immer auf "N" stellen, den Reverse-Schalter für Gas auf "R". "N" bedeutet "Normal", "R" dagegen "Reverse". Werden die Schalter umgestellt, ändert sich die Drehrichtung der Servos.  
★Toujours mettre l'inverseur du servo de direction en position "N" et l'inverseur du servo des gaz en "R". "N" signifie "Normal" et "R", Reverse. Le mouvement des servos est inversé si les positions des inverseurs sont changées.

## 知っておきたいマナーとエンジンカーの取り扱い上の注意。

### 注意をまもって走らせよう。

エンジンカーは時速50km以上のスピードがでるばかりでなく、引火性の高い燃料を使用し排気音は他の人にとって迷惑な騒音となることがあります。必ず以下の注意事項をお読みいただき、安全で他の人の迷惑にならない走行をお楽しみください。

走行は広く、安全で、他の人の迷惑にならない場所と時間帯で。

1. 道路では走らせない。
  2. 人の多いところや公園、小さな子供の近くでは走らせない。
  3. 狭い場所や室内では走らせない。
  4. 学校や病院、住宅の近くなど排気音が迷惑になる所では走らせない。
  5. 夜間や早朝は走らせない。
- ★排気音は他の人にとっては迷惑な騒音となります。場所と時間に注意して走行や調整をしてください。  
★排気ガスは刺激性があり有害で、オイルが含まれているので路面を汚します。



### 走らせてはいけない場所

- 海岸や沼、池のそば、雨の中などでは走らせない。サーボや受信機などの電気部品は塩水や水に弱いので注意しましょう。
- 大きな岩のある河原や崖、草むらなどでは走らせない。

### 走行の注意、車体をしまおうとき

- 送信機用電池、受信機用電池をはずします。
- ストープの近くや日光があたって熱くなるなどにはしまわないでください。
- 雨にあたる場所や湿気の多い場所にはしまわないでください。水にぬらすとRCカーがこわれてしまいます。
- カミナリがなっているときはすぐに走らせるのをやめ、車と送信機のスイッチを切り、送信機のアンテナを短くしてください。

## CAUTIONS TO OBSERVE WHEN OPERATING GLOW ENGINED R/C MODELS

- This R/C model can exceed speed of 50km/h and uses flammable fuels. Incorrect use may result in serious accident. If you are a child or not familiar with engine R/C models, ask someone who is for help.

### ● BE AWARE OF YOUR SURROUNDINGS WHEN OPERATING ANY R/C MODEL

1. Never run R/C models on public streets.
2. Never run R/C models near people or animals, nor use people or animals as obstacles.
3. Avoid running R/C models in restricted confined, or crowded areas, to prevent damage to property and/or personal injury.
4. Be aware of your environment. Do not operate your model in an area where noise might disturb others.
5. Avoid running R/C models early in the morning or at night.
6. Use common sense when operating your model so as not to disturb others with noise or damage to the surface you are running on.

**DO NOT OPERATE R/C MODEL IN IMPROPER AREA**  
Do not operate R/C model in the following places: coast, near pond or lake, rocky riverside or cliff, bush, and in rain. This might cause malfunction in electric device, such as servo or receiver.

**● ENGINE AND MUFFLER GET VERY HOT**  
Engine components such as the cylinder head, muffler and exhaust pipe get very hot and can cause burns if touched.

### TIGHTLY CAP FUEL TANK

エンジンやマフラーは非常に熱くなる。エンジン始動中および走行直後は、しばらくの間エンジンやマフラーは熱くなり、ヤケドの危険があります。さわらないでください。

### 回転部には指をふれない。

フライホイール、シャフト、タイヤなどは高速で回転します。調整中などに指をふれないでください。けがをします。

### RCカーの燃料キャップは確実にしめる。

給油口のキャップが確実にしまっていないと、走行中に燃料があふれてマフラーの熱で発火するなどして危険です。

### RCカーの燃料タンクに燃料を入れたままにしない。

燃料タンクに燃料を入れるのは走行させるときだけにします。燃料を入れたまま持ち運んだり、走行後残った燃料をタンクに入れたままにすると燃やぬ事や燃料がこぼれ、事故につながる場合があります。またグローエンジン用燃料は引火性が高く、揮発性があり、タンク内に燃料を入れたままにすると火災などの大きな事故につながります。  
★走行時、燃料タンク内の燃料は走行などで使い切るようにしてください。やむをえず燃料が残った場合には燃料缶に戻してください。(ただし、タンクの燃料を燃料缶に戻すと、燃料が劣化しやすくなるため早めにお使いください。)

### 電波の混信に注意、コントロールができなくなる。

RCカーだけでなく、RCの飛行機、船やヘリコプターなども、同じバンド(周波数)の電波を使っているとお互いの電波が混信してコントロールができなくなり、衝突や墜落の原因になって大変危険です。近くでRC模型を動かしている人がいたらお互いのバンドを確かめ合って混信しないようにするのがマナーです。

### 送信機、受信機のどちらの電池が減ってもコントロールができなくなる。

送信機、受信機どちらの電池が減ってもコントロールができなくなり、RCカーが暴走するなどして危険です。送信機のスイッチを入れたとき、LEDバッテリーインジケーターが点滅または消灯していたら送信機、受信機とも電池を交換します。送信機のインジケーターが消灯していなくてもサーボの動きが悪い場合は受信機電池を交換します。

### 分解改造はしないでください。

分解や改造をするとRCカーが走らなくなったり、壊れたり、暴走や大きな事故につながる可能性があります。また保証が受けられなくなります。

- この取扱説明書は本製品を安全に楽しんでいただくため、いつでもお読みいただける場所に保管してください。

## グローエンジン用燃料の取り扱い上の注意とお願い。

グローエンジン用燃料はメタノール(メチルアルコール)をベースにひまし油や合成オイル等の潤滑油、燃焼性を高めるニトロメタンを配合して作られています。引火性が高く揮発性があり、誤って飲んだり、揮発成分を吸い込まないでください。

### 取り扱いには火気のないところで。

火気のあるところや高温になる所ではRCカーへの給油は絶対にしないでください。たばこの火も危険です。

### ガソリンや灯油など他の燃料は使えません。

燃料は、タミヤTGフューエルを使ってください。ガソリンなど他の燃料はエンジンをこわすばかりでなく、爆発や火災などの事故の原因になります。

### 模型用グローエンジン以外には使わない。

他の器具の燃料や他の用途には絶対に使わないでください。器具を壊したり、火災など思わぬ事故の原因になります。

### 保管や運搬は燃料缶で。保管には火気、直射日光、高温、電池などの近くをさげ幼児の手の届かない場所に。

燃料は、お買い求めの際に入っていた燃料缶に入れ、確実にキャップをしてください。他の保管容器に入れて保管しないでください。  
★電池が燃料缶にふれてショートし、スパークが起ると引火の危険があります。電池などといっしょに保管しないでください。

### ●こぼれた燃料は不要の布ですぐふき取ってください。

### ●空になった燃料缶を捨てる際は、必ずキャップをはずしてください。

## 事故が起きた場合の応急処置。

### 誤って飲んでしまった場合。

大量の水を飲ませて吐かせ、速やかに医師の手当を受けてください。

### 目に入ってしまった場合。

大量の水で十分に時間をかけてよく洗い流し、速やかに医師の手当を受けてください。

### 皮膚についた場合。

石けん水でよく洗い流してください。

To prevent damage to the car, tightly cap fuel tank. Fuel leakage could result in a fire.

### NEVER LEAVE FUEL IN THE FUEL TANK

Do not transport the model with any fuel in the tank, nor fail to remove all fuel when running is completed. Failure to do this could result in serious personal injury and/or property damage. Run the tank dry or remove all fuel from the tank prior to stowage.

### CAUTIONS REGARDING ROTATING PARTS

Do not touch any rotating parts, such as the drive shaft, wheels, gears etc., as they can cause serious injury.

### INTERFERENCE FROM ANOTHER RADIO

Make sure that no one else is using the same frequency in your operating area. Using the same frequency at the same time, whether it is driving, flying, or sailing, can cause loss of control of the R/C model, resulting in serious accidents.

### LOW BATTERY POWER WILL RESULT IN LOSS OF CONTROL

R/C models will run out of control when either the receiver or transmitter battery voltage drops off. To prevent serious accidents, always use fresh batteries.

### CAUTION

- Remove batteries from both transmitter and receiver after use.
- Keep away from direct sunlight or heating appliance when stowing.
- Keep away from wet or humid area when stowing.
- Do not run R/C model in rainy day or in wet area, such as a puddle.
- Stop operation if lightning occurs, then turn off the both transmitter and receiver and shorten antenna.
- Do not disassemble or modify R/C model as this could cause serious accident or breakage. In such

cases, the manufacturer will not assume any responsibility.

## CAUTIONS TO OBSERVE WHEN HANDLING GLOW FUEL

Glow fuels contain Methanol and Nitro Methane. It is extremely flammable and poisonous. It cannot be made non-poisonous. Avoid eyes & skin contact. Use only in a well ventilated area. Keep away from heat and open flame. Read warning labels prior to use. Keep away from children. Improper use of glow fuels can result in serious injury and/or property damage.

### KEEP FUEL AWAY FROM HEAT SOURCES AND OPEN FLAME

Glow fuels are extremely flammable. Do not smoke when fueling or operating glow engine models.

### NEVER USE GASOLINE

Use only approved glow fuels. Gasoline can explode and burn causing serious personal injury and/or property damage.

### USE GLOW FUEL ONLY IN GLOW ENGINES

Never use glow fuels in other types of engines or for other purposes. To do so is extremely dangerous.

### STORE GLOW FUEL CANS IN A SAFE PLACE

Tightly cap fuel cans and store in a safe place, away from heat, open flame, direct sunlight, electrical appliances or batteries. Keep away from children. Do not store fuel in other chemical or fuel containers. Be sure to empty fuel tank filler and fuel tank after use.

### WIPE OFF FUEL SPILLS

Wipe off fuel spills with a clean dry cloth.

### DO NOT INCINERATE EMPTY FUEL CAN

Dispose of empty can with cap off. Never throw the empty can into fire.

**FIRST AID**

★If swallowed, induce vomiting and call a physician immediately.

★In case of eye contact, flush thoroughly with warm water.

★In case of skin contact, wash thoroughly with soap and water.

### VORSICHTSMASSNAHMEN BEIM BETRIEB EINES RC-MODELLS MIT GLÜHZÜNDERMOTOR

●Dieses RC-Modell kann schneller als 50km/h fahren und arbeitet mit leicht entzündlichem Kraftstoff. Unsachgemäßer Gebrauch kann zu schweren Unfällen führen. Kinder oder Personen, die keine Erfahrung im Umgang mit Glühzünder-RC-Modellen haben, sollten sich von einer versierten Person helfen lassen.

### NEHMEN SIE BEIM BETRIEBEN EINES RC-MODELLS IMMER RÜCKSICHT AUF IHRE UMGEBUNG

1. RC-Modelle niemals auf öffentlichen Straßen fahren lassen.
2. Fahren Sie mit Ihrem Modell niemals in der Nähe von Personen oder Tieren oder benutzen diese als Hindernisse.
3. Um Verletzungen von Personen oder Tieren und Sachschäden zu vermeiden, fahren Sie mit Ihrem R/C Modell niemals in engen oder überfüllten Gebieten.
4. Denken Sie an Ihre Umgebung. Vermeiden Sie den Betrieb Ihres R/C Modells in einer Umgebung, wo der Lärm stören könnte.
5. Vermeiden Sie die Fahrt mit RC-Modellen früh am Morgen oder bei Nacht.
6. Halten Sie sich beim Betreiben Ihres Modells an den gesunden Menschenverstand um nicht andere mit Lärm zu belästigen oder die Fahrbahn zu beschädigen.

### DAS RC-MODELL NICHT AUF UNGEEIGNETEN FLÄCHEN FAHREN LASSEN

Fahren Sie mit dem RC-Modell nicht an folgenden Orten: am Strand, in der Nähe von Weihern oder Seen, auf steinigem Flußufern, auf felsigem oder dicht bewachsenen Gelände und keinesfalls bei Regen. Dies könnte zu Störungen in der elektrischen Ausrüstung wie Servo und Empfänger führen.

●MOTOR UND AUSPUFF WERDEN SEHR HEISS  
Vermeiden Sie nach Betrieb die Berührung von Motor, Auspuff und rotierenden Teilen, da diese heiß sind und Verbrennungen verursachen können.

### KRAFTSTOFFTANK FEST VERSCHLIESSEN

### PRECAUTIONS D'EMPLOI DES MODELES R/C A MOTEUR THERMIQUE

●Ce modèle RC pouvant atteindre une vitesse supérieure à 50km/h utilise du carburant inflammable. Une utilisation incorrecte peut entraîner des accidents sérieux. Il est fortement recommandé à un enfant ou une personne ne connaissant pas encore les modèles réduits RC à moteur thermique de prendre conseil auprès d'une personne accoutumée à ce type de produit.

### ●TENIR COMPTE DE L'ENVIRONNEMENT LORS DE L'UTILISATION DE TOUT MODELE RADIOCOMMANDE.

1. Ne jamais faire évoluer le modèle sur la voie publique.
2. Ne jamais faire évoluer les modèles R/C près de personnes ou animaux, ne pas considérer humains ou animaux comme des obstacles à éviter!
3. Pour éviter tout dommage matériel ou corporel, ne pas faire évoluer les modèles dans un espace restreint ou bondé.
4. Tenir compte de l'environnement. Éviter les évolutions dans des endroits où le bruit peut entraîner des désagréments.
5. Éviter de faire évoluer un modèle R/C tôt le matin ou durant la nuit.
6. Faire preuve de bon sens afin de ne pas déranger les autres personnes par les émissions sonores et ne pas dégrader la surface sur laquelle évolue le modèle.

### ●NE PAS UTILISER UN MODELE R/C DANS UN ENDROIT INAPPROPRIÉ

Ne pas utiliser un modèle R/C dans les endroits suivants : bord de mer, à proximité d'un étang ou d'un lac, un bord de rivière rocheux ou une falaise, des buissons et sous la pluie. Cela peut entraîner un mauvais fonctionnement de l'équipement électrique comme par exemple des servos ou du récepteur.

### MOTEUR ET ECHAPPEMENT S'ECHAUFFENT CONSIDÉRABLEMENT

Ne pas toucher le moteur, l'échappement et toutes les pièces en mouvement immédiatement après l'évolution du modèle. Les éléments sont très chauds et peuvent causer de sérieuses brûlures.

Um Schäden am Auto zu vermeiden, ist der Kraftstofftank fest zu verschließen. Ausgelaufener Kraftstoff kann sich entzünden.

### NIEMALS KRAFTSTOFF IM TANK LASSEN

Transportieren Sie ihr Modell niemals mit Kraftstoff im Tank und vergessen Sie niemals nach der Fahrt, den restlichen Kraftstoff zu entfernen. Unterlassung könnte zu schweren Verletzungen und/oder Sachschäden führen. Fahren Sie den Tank leer oder entfernen Sie vor dem Verstauen sämtlichen Kraftstoff aus dem Tank.

### VORSICHT VOR ROTIERENDEN TEILEN

Niemals drehende Teile wie Antriebswelle, Räder, Zahnräder etc. berühren, sie könnten erhebliche Verletzungen verursachen.

### FUNKSTÖRUNG DURCH ANDERE FUNKWELLEN

Versichern Sie sich, daß in Ihrem Gebiet niemand sonst auf derselben Frequenz fährt wie Sie. Die Benutzung derselben Frequenz zur selben Zeit, egal ob beim Fahren, Fliegen oder Segeln, kann zu Kontrollverlust des R/C Modells und somit zu schweren Unfällen führen.

### VERLUST DER STEUERBARKEIT BEI ABGEGANGENER BATTERIESPANNUNG

RC-Modelle geraten außer Kontrolle, wenn entweder in den Empfänger- oder den Senderbatterien die Spannung zu stark abgefallen ist. Um schweren Unfällen vorzubeugen, stets frische Batterien verwenden.

### VORSICHT

- Nach Gebrauch Batterien sowohl aus Sender als auch Empfänger entfernen.
- Der Aufbewahrungsort sollte keinem direkten Sonnenlicht oder Wärmequellen ausgesetzt sein.
- Niemals in feuchten Bereichen aufbewahren.
- Das RC-Modell nicht an regnerischen Tagen oder in feuchten Bereichen wie Pfützen fahren lassen.
- Beim Auftreten von Gewitter sofort den Betrieb einstellen, Empfänger und Sender ausschalten, Antenne einschieben.
- Das RC-Modell nicht zerlegen oder abändern, schwere Unfälle oder Brüche könnten die Folge sein. Für solche Fälle lehnt der Hersteller jegliche Haftung ab.

### ZU BEACHTENDE SICHERHEITSVORSCHRIFTEN BEIM UMGANG MIT KRAFTSTOFF

Glühzünderkraftstoff enthält Methanol und Nitromethan. Er ist besonders leicht entzündlich und giftig. Es ist nicht möglich, ungiftigen Kraftstoff herzustellen. Von

Hitzequellen und offenem Feuer fernhalten. Vor Gebrauch die Warnhinweise lesen. Von Kindern fernhalten. Fehlerhafte Verwendung von Glühzünderkraftstoff kann zu schweren Verletzungen und/oder Sachschäden führen.

### KRAFTSTOFF VON WÄRMEQUELLEN UND OFFENEM FEUER FERNHALTEN

Glühzünderkraftstoffe sind extrem leicht entzündlich. Bei Auftanken oder Einsatz von Glühzündermodellen nicht rauchen.

### HITZE, FEUER UND TREIBSTOFF-SICHERHEIT

Verwenden Sie nur Modellkraftstoff. Verwenden Sie niemals Benzin oder andre Treibstoffe, da diese explodieren und brennen und so zu ernstesten Verletzungen und/oder Unfällen führen können.

### GLÜHZÜNDERKRAFTSTOFF NUR FÜR GLÜHZÜNDERMOTOREN VERWENDEN

Glühzünderkraftstoff niemals für andere Verbrennungsmotoren oder sonstige Zwecke verwenden. Dies wäre extrem gefährlich.

### KRAFTSTOFFBEHÄLTER AN SICHEM ORT AUFBEWAHREN

Kraftstoffbehälter fest zuschrauben und an sicherem Platz aufbewahren, entfernt von Wärmequellen und offenem Feuer, direkter Sonneneinstrahlung, elektrischen Geräten oder Batterien. Den Kraftstoff nicht in Behältern für Chemie oder andere Kraftstoffe aufbewahren. Nicht vergessen, die Kraftstoff-Füllflasche und den Kraftstofftank nach dem Einsatz zu leeren.

### KRAFTSTOFFSPRITZER WEGWISCHEN

Kraftstoffspritzer mit einem sauberen, trockenen Tuch abwischen.

### LEERE KRAFTSTOFFBEHÄLTER NICHT INS FEUER WERFEN

Leere Kraftstoffbehälter zunächst mit abgeschraubter Kappe aufbewahren. Niemals einen leeren Behälter ins Feuer werfen.

### ERSTE HILFE

- ★Falls versehentlich Kraftstoff getrunken wurde, Erbrechen herbeiführen und sofort Arzt aufsuchen.
- ★Wenn Kraftstoff ins Auge gelangt ist, sorgfältig mit warmen Wasser auswaschen.
- ★Bei Hautkontakt sorgfältig mit Wasser und Seife abwaschen.

### FERMER HERMETIQUEMENT LE RESERVOIR

Pour éviter d'endommager la voiture, fermer hermétiquement le réservoir. Une fuite de carburant peut entraîner un départ de feu.

### NE JAMAIS LAISSER DE CARBURANT DANS LE RESERVOIR

Ne jamais transporter le modèle avec du carburant dans le réservoir, toujours vider le réservoir après utilisation du modèle. Un manquement à cette règle peut entraîner des blessures sérieuses et/ou des dégâts matériels. Piloter jusqu'à la panne sèche ou vider le réservoir avant de ranger le modèle.

### PRECAUTIONS RELATIVES AUX PIÈCES EN ROTATION

Ne pas toucher aux pièces en rotation comme par exemple les cardans, roues, pignons etc qui peuvent causer de sérieuses blessures.

### INTERFERENCE D'UNE AUTRE RADIO

S'assurer que personne d'autre n'utilise la même fréquence dans les environs. L'utilisation de la même fréquence simultanément par des modèles roulants, volants ou navigants peut entraîner une perte de contrôle et causer des accidents sérieux.

### DES PILES FAIBLES PEUVENT ENTRAINER UNE PERTE DE CONTROLE

Les Modèles R/C deviennent incontrôlables lorsque l'alimentation de l'émetteur ou du récepteur s'affaiblit. Pour éviter les accidents, toujours utiliser des piles neuves.

### ATTENTION

- Enlever les piles de l'émetteur et du récepteur après utilisation.
- Ranger à l'abri des rayons du soleil et éloigné de toute source de chaleur.
- Ranger à l'abri de l'humidité.
- Ne pas utiliser le modèle sous la pluie ou sur un terrain humide par exemple, dans des flaques.
- Arrêter d'utiliser le modèle si la foudre survient. Éteindre immédiatement récepteur et émetteur puis rentrer l'antenne.
- Ne pas démonter ou modifier le modèle R/C car il y a risque de dégâts ou d'accident. Dans ce cas, la responsabilité du fabricant ne pourra être engagée.

### PRECAUTIONS A OBSERVER LORS DE LA MANIPULATION DU CARBURANT

Le carburant de modélisme contient du méthanol et du nitrométhane. Il est extrêmement inflammable et toxique. Il n'est pas possible de fabriquer du carburant

non toxique. Éviter les contacts avec les yeux et la peau. N'utiliser que dans une zone bien ventilée. Garder à l'écart de la chaleur ou d'une flamme. Lire les précautions d'emploi avant utilisation. Garder éloigné des enfants. Un usage non conforme du carburant peut entraîner des dégâts matériels et/ou corporels sérieux.

### TENIR LE CARBURANT ELOIGNE D'UNE SOURCE DE CHALEUR OU D'UNE FLAMME

Le carburant pour modèles réduits est extrêmement inflammable. Ne pas fumer durant le remplissage du réservoir ou l'utilisation du modèle.

### CHALEUR, FEU ET CARBURANT

N'utiliser que du carburant pour modélisme. Ne jamais employer d'essence ou autres carburants pouvant exploser et s'enflammer et donc provoquer de sérieuses brûlures/blessures.

### N'UTILISER LE CARBURANT DE MODELISME QUE POUR LES MODELES REDUITS

Le carburant de modélisme ne doit servir qu'aux modèles réduits. Toute autre utilisation est extrêmement dangereuse.

### STOCKER LES BIDONS DE CARBURANT DANS UN ENDROIT SÛR

Fermer hermétiquement les bidons de carburant et les stocker dans un endroit sûr, à l'écart de la chaleur, d'une flamme, de l'éclairage direct du soleil, d'appareils électriques ou de piles. Tenir éloigné des enfants. Ne pas stocker le carburant dans d'autres récipients que celui d'origine. Vider impérativement la pipette et le réservoir après utilisation.

### ESSUYER LES DEBORDEMENTS DE CARBURANT

Essuyer les excès de carburant avec un chiffon sec et propre.

### NE PAS BRÛLER UN BIDON DE CARBURANT VIDE

Jeter le bidon vide sans bouchon. Ne jamais jeter au feu le bidon vide.

### PREMIERS SECOURS

- ★Si du carburant est avalé, faire vomir et appeler immédiatement un médecin.
- ★En cas de contact avec les yeux, rincer abondamment à l'eau chaude.
- ★En cas de contact avec la peau, laver longuement au savon et à l'eau.

●エンジンRCカーは、調整とならし走行が必要です。STEP1~11では、走行できるまでを説明しています。必ずお読みください。

●Glow engine R/C car requires some adjustments and breaking-in prior to start running. Following instructions STEP 1-11 are basic procedures that are necessary to run. Read and study carefully.

●Ein Glühzünder-RC-Auto erfordert einige Einstellungen und eine Einlaufphase, bevor es rennmäßig gefahren werden kann. Die nachfolgenden Anweisungen SCHRITT 1-11 sind grundlegende Vorgänge und für die Fahrt erforderlich. Aufmerksam lesen und einstudieren.

●Les voitures R/C thermiques nécessitent des réglages et un rodage avant de pouvoir être utilisées. Les étapes 1 à 11 suivantes sont la procédure de base indispensable pour mettre en service le Wild Commando. Lire et étudier attentivement les instructions.

●本製品はオンロード走行専用シャーシです。砂、砂利等がバスタブシャーシ内に溜まると、RCメカに入ったり、ギヤ、フライホイール部に詰まって走行不能になります。オフロード走行は避けてください。

●TGS chassis has been intended for on-road running. Do not run off-road. If sand or small stones enter the chassis, they will damage R/C units, gears and other movable parts. This may cause R/C car break-down.

●Das TGS Chassis ist für Fahrten auf der Straße ausgelegt. Nicht im Gelände fahren. Falls Sand oder kleine Steinchen in das Chassis eindringen, können RC-Einheiten, Zahnräder oder andere bewegliche Teile beschädigt werden. Dies kann zum Ausfall des RC-Autos führen.

●Le châssis TGS est destiné à une utilisation sur piste. Ne pas l'utiliser en condition tout terrain. Du sable ou de petites pierres peuvent entrer dans le châssis et endommager l'ensemble R/C, la pignonerie ou d'autres parties mobiles pouvant mener à une panne de la voiture.

## ステップ 1 STEP 1

### 送信機用電池、受信機用電池の入れ方

Installing transmitter batteries  
Einlegen der Senderbatterien  
Installation des piles de l'émetteur

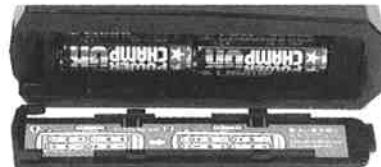


#### ■送信機 Transmitter Sender Emetteur

★電池のプラス、マイナスの向きに注意してください。間違えて入れるとショートして送信機を壊す事があります。  
★Note +/- polarity. Incorrect placement might cause short circuit that may cause damage to the transmitter.  
★Auf +/- Polarität achten. Falsches Einlegen kann Kurzschluß verursachen und zur Beschädigung des Senders führen.  
★Noter les polarités +/- . Un placement incorrect peut entraîner un court-circuit pouvant endommager l'émetteur.



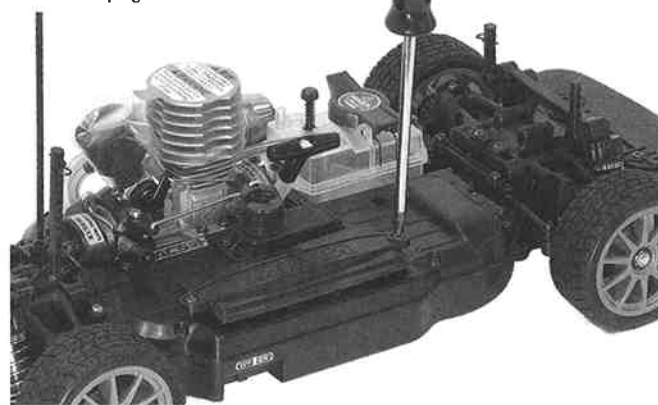
1. 送信機の底面の電池カバーをはずします。  
Open battery cover at the bottom of transmitter.  
Den Batteriefachdeckel am Boden des Senders öffnen.  
Ouvrir le compartiment à piles à la base de l'émetteur.



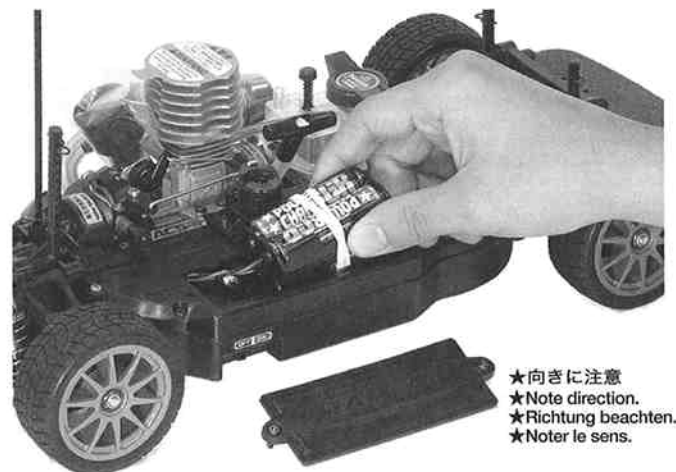
2. 送信機用電池カバーの内側に書いてある電池の入れ方の順番で、電池を入れてください。  
Install batteries. Follow the order and direction designated in the inside of battery cover. Batterien einlegen. Halten Sie sich an die Einlegerichtung, die an der Innenseite des Deckels angegeben ist.  
Installer les piles. Suivre l'ordre et respecter les orientations indiquées à l'intérieur de la trappe du compartiment.

#### ■受信機電池ボックス Receiver battery box Empfänger-Batteriegehäuse Boîtier piles de réception.

1. ボディを止めているスナップピン(小)4本を抜いて、ボディを取り外します。  
Remove snap pins and detach body.  
Die Federklammern abziehen und Karosserie abnehmen.  
Enlever les épingles et retirer la carrosserie.



3. 受信機電池ボックスに新品の単3電池4本を向きに注意して入れます。  
Install four R6/AA/UM3 (1.5V) batteries. Note +/- polarity.  
Vier R6/AA/UM3 (1,5V) Batterien einlegen. Auf +/- Polarität achten.  
Installer quatre piles R6/AA/UM3 (1,5V). Respecter les polarités +/-.



2. メカボックスハッチを止めている3×10mm丸ビス2本を取り外し、メカボックス内にある受信機電池ボックスを取り出します。  
Remove two 3 x 10mm screws and detach mechanism box lid. Take out receiver battery box from the mechanism box.  
Die zwei 3 x 10mm Schrauben entfernen und den Deckel der Mechanik-box abnehmen. Empfängerbatterie aus der Mechanikbox nehmen.  
Enlever les deux vis 3 x 10 mm et enlever le couvercle du boîtier de mécanismes. Sortir le boîtier piles de réception de la boîte de mécanismes.

★向きに注意  
★Note direction.  
★Richtung beachten.  
★Noter le sens.

★送信機、受信機のスイッチはONにしたままにすると電池がなくなってしまうので注意しましょう。

★Do not leave transmitter or receiver switch on. It will exhaust batteries.  
★Sender- und Empfängerschalter nicht eingeschaltet lassen. Dies entleert die Batterien.  
★Ne pas laisser allumés émetteur et récepteur. Cela déchargerait les piles inutilement.

4. 電池を付属のゴムバンドで止め、電池ボックスをメカボックス内に納め、メカボックスハッチを向きに注意してもと通り3×10mm丸ビスで固定します。このとき、コードをはさまないように注意してください。  
Bundle the battery box with rubber band supplied and put it in the mechanism box. Fix the mechanism box lid with screws. Note not to hinder any cables. Das Batteriegehäuse mit dem beiliegenden Gummiband bündeln und in die Mechanikbox einlegen. Den Deckel der Mechanikbox festschrauben. Darauf achten, keine Kabel einzuklemmen.  
Entourer le boîtier piles avec la bande élastique fournie et le remettre dans le boîtier de mécanismes. Re-fixer le couvercle avec les vis. Ne pas emmêler les câbles.

# ステップ 2

## STEP

送信機、受信機スイッチの入れ方  
How to turn on transmitter and receiver.  
Einschalten von Sender und Empfänger.  
Comment allumer l'émetteur et le récepteur.



**重要!**  
Important!  
Wichtig!



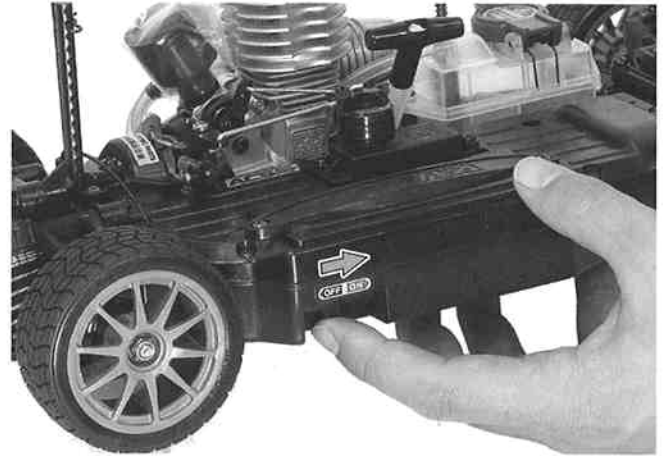
- ★点灯を確認
- ★Check lighting up.
- ★Aufleuchten kontrollieren.
- ★Vérifier l'allumage.

1. 送信機のスイッチをONにします。LEDバッテリーインジケータが点灯します。インジケータ点滅、消灯状態なら電池の残量が少ないか、電池の入れ方が間違えている可能性があります。確認して、電池の残量が少ない場合は送信機とRCカー（受信機）側の電池を一緒に交換します。

Turn on transmitter switch. LED battery indicator should light-up. If it does not or if it blinks, check polarity or weakness of batteries. Install fresh batteries if needed.

Den Sender einschalten. Die LED Batterieanzeige muss aufleuchten. Falls nicht oder falls sie blinkt, Polarität oder Ladezustand der Batterien überprüfen. Bei Bedarf neue Batterien einlegen.

Mettre en marche l'émetteur. Le LED indicateur de charge des piles doit s'allumer. S'il ne s'allume pas ou s'il clignote, vérifier les polarités et l'état des piles. Installer des piles fraîches si nécessaire.



2. RCカー側のスイッチをONにします。キュッ!という音がして正常に作動したことが確認できます。

Turn on receiver switch. Mechanical sound will be heard.

Den Empfänger einschalten. Es ist eine Reaktion der Mechanik zu hören.

Mettre l'interrupteur du récepteur sur ON pour l'allumer. Un bruit mécanique se fait alors entendre.

**重要!**  
Important!  
Wichtig!

- ★スイッチを切るときはRCカー側、そして送信機側の順でスイッチを切ってください。
- ★Reverse procedure to shut down.
- ★Zum Abschalten umgekehrte Reihenfolge.
- ★Le mettre sur OFF pour l'éteindre.

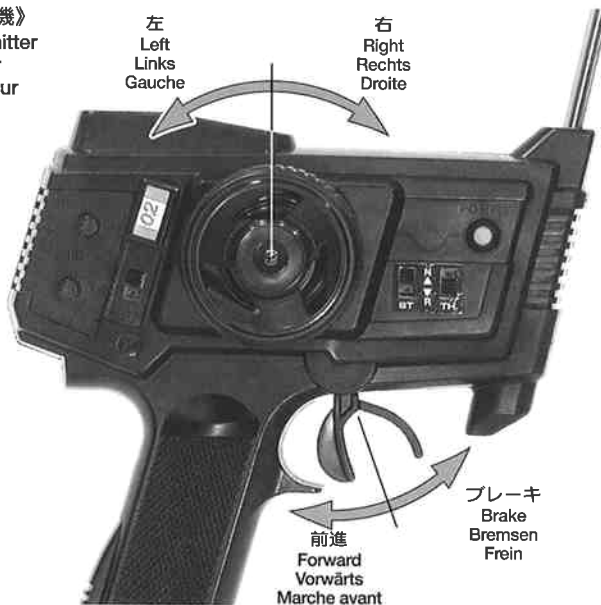
# ステップ 3

## STEP

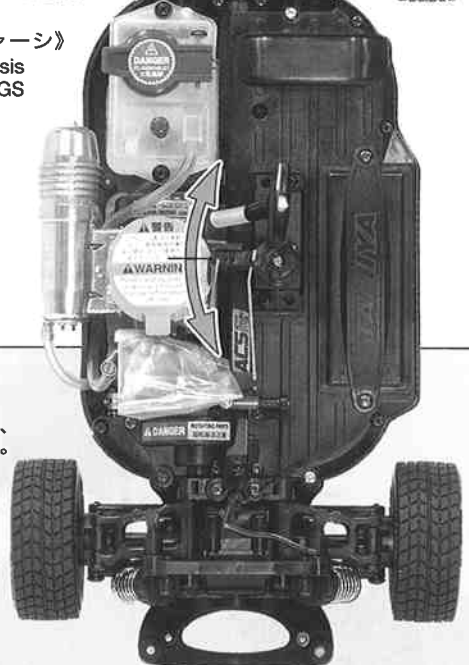
RCカーの操作法  
How to control R/C model  
Das Steuern eines RC-Modells  
Piloteage du modèle R/C



《送信機》  
Transmitter  
Sender  
Emetteur



《TGSシャーシ》  
TGS Chassis  
Châssis TGS



●ここではまだ実際にエンジンをかけてはませんが、送信機の操作でRCカーがどのように動くかを覚えてください。

ステアリングホイール：左右に回すとRCカーのタイヤが左右に動きます。右に回せば右方向に、左に回せば左方向に車は進みます。手を離せば真ん中の位置に戻ります。

スロットルトリガー：ここに左手の人差し指をかけて操作します。このスロットルトリガーを引くとRCカーは前進し、押せばブレーキをかけて停止します。指をゆるめると自動的に元の位置に戻ります。

●Although engine is not started, learn transmitter operation in this step.

Steering wheel: Controls tire direction by turning right/left. Return to neutral position automatically when wheel is released.

Throttle trigger: Use your left index finger to move throttle. Pull to initiate forward movement, push to brake and stop. Throttle will return to neutral position automatically when trigger is released.

●Obwohl der Motor noch nicht läuft, kann die Senderbedienung in diesem Schritt geübt werden.

Lenkrad: Steuert die Richtung der Reifen durch Links-/Rechtsdrehung. Beim Loslassen automatische Rückkehr in die Geradeaus-Stellung.

Gaszugriff: Zur Gasbetätigung den linken Zeigefinger benutzen. Für Vorwärtsfahrt anziehen, zum Bremsen und Anhalten drücken. Der Gashebel geht beim Loslassen des Zuggriffs automatisch in die Neutralstellung zurück.

●Bien que le moteur ne soit pas démarré, apprendre le maniement de l'émetteur dès maintenant.

Volant: Contrôle la direction droite/gauche. Revient automatiquement au neutre lorsqu'on le relâche.

Gâchette de gaz: Utiliser l'index gauche pour déplacer la gâchette. Tirer pour la marche avant, repousser pour freiner et s'arrêter. La gâchette revient automatiquement au neutre lorsqu'on la relâche.

# ステップ 4 STEP 4

トリムのニュートラル調整  
Adjusting neutral position  
Einstellung der Neutralstellung  
Réglage des commandes de trim au neutre



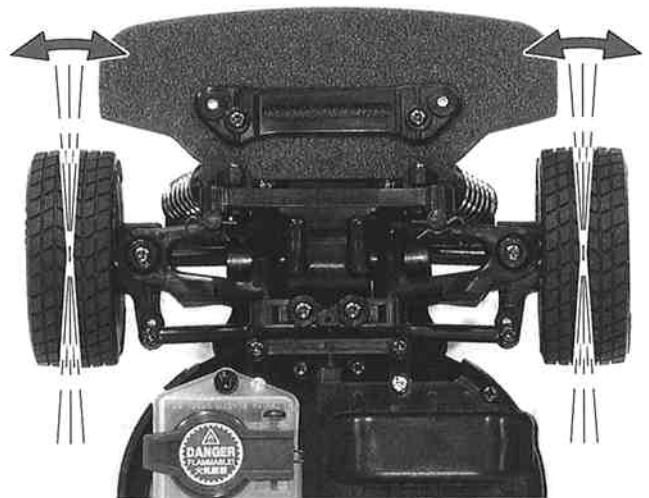
重要!  
Important!  
Wichtig!

- トリムとはサーボの中立位置を微調整するダイヤルで、スロットル用とステアリング用があります。
- Trim is the dial to where neutral position of servo may be adjusted. Throttle and steering trim are independent.
- Der Trimm ist das Stellrad, mit dem die Neutralstellung des Servos nachgestellt werden kann. Gas- und Lenkungstrimm sind voneinander unabhängig.
- Le trim permet d'ajuster le neutre du servo. Les trims de gaz et direction sont indépendants.



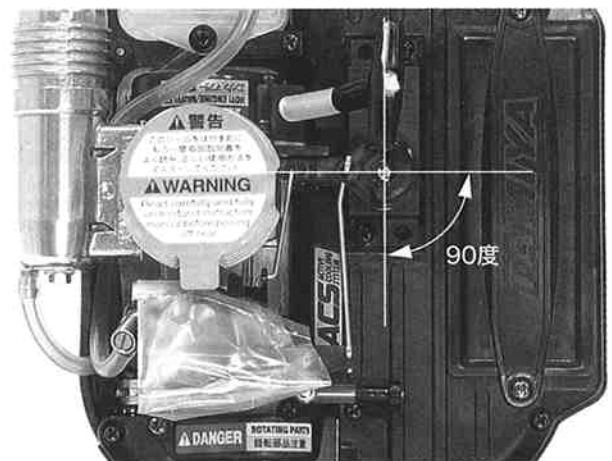
1. タイヤがまっすぐになるようにステアリングトリムを左右に回して調整します。このトリムは走行時に、まっすぐ走るように再度微調整をおこないます。Turn steering trim to set tires in proper direction. Re-adjustment may be required after starting engine.

Mit dem Lenkungstrimm die Reifen in die richtige Stellung bringen. Nach Anlassen des Motors ist eventuell Nachstellen erforderlich.  
Tourner la commande de trim de direction pour bien positionner les roues. De nouveaux ajustages peuvent être nécessaires après avoir démarré le moteur.



2. スロットルトリムを左右どちらかに少しずつ回して右図の部分が90度になるように調整します。この時、ニュートラルの位置をマーキングしておくといでしょう。

Turn throttle trim little by little and adjust rods as shown.  
Den Gastrimm jeweils nur gering verstellen und das Gestänge wie oben abgebildet einstellen.  
Après avoir allumer le modèle, tourner la commande de trim petit à petit pour régler les tiges comme indiqué.



# ステップ 5 STEP 5

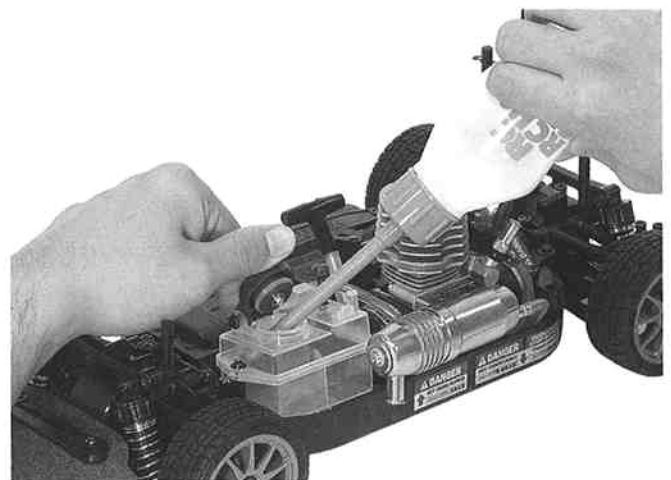
燃料の給油  
Fueling  
Betanken  
Faire le plein



重要!  
Important!  
Wichtig!

燃料は燃料缶から燃料ポンプに移し、燃料タンクに給油します。この時、こぼさないように注意します。

Transfer glow fuel to fuel filler, then to the tank. Be careful not to spill.  
Füllen Sie Kraftstoff in die Tankflasche, von dort aus in den Tank. Darauf achten, dass nichts überläuft.  
Faire le plein du réservoir de carburant au moyen de la pipette. Attention aux éclaboussures.



またタンクに砂やゴミが入るとキャブレターが詰まってしまうので注意します。給油後はタンクのキャップをしっかりと締めてください。  
To prevent dust or dirt from coming into carburetor, tighten fuel cap firmly.  
Um zu verhindern, dass Staub oder Schmutz in den Vergaser gelangt, ist der Tank fest zu verschließen.  
Pour éviter que de la poussière ou des saletés ne pénètrent dans le carburateur, fermer hermétiquement le bouchon du réservoir.



# ステップ 6

## STEP

エンジンの始動  
Starting engine  
Starten des Motors  
Démarrage du moteur



- ★エンジンをかける時は、いきなり走り出さないようにRCカーを台などに乗せ、タイヤが空回りしても大丈夫な状態にします。
- ★To prevent accidents, put R/C car on a steady stand when starting engine. Make sure that tires does not contact the ground.
- ★Zur Vermeidung von Unfällen das RC-Auto beim Anlassen auf einen festen Ständer stellen. Es ist darauf zu achten, dass die Reifen vom Boden abgehoben sind.
- ★Pour éviter les accidents, placer la voiture sur un support stable avant de démarrer le moteur. S'assurer que les roues ne sont pas au contact du sol.

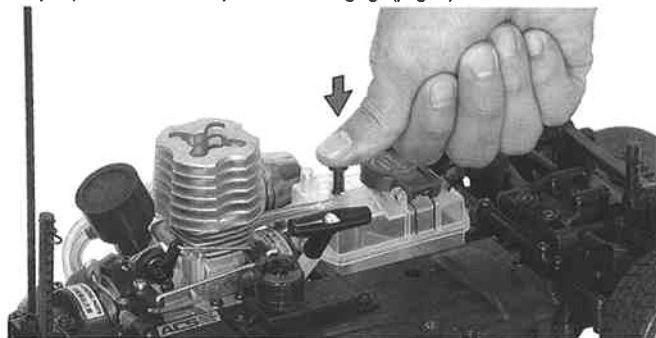


**1.** ステアリング、スロットルトリムはステップ4で調整した位置であることを確認します。もし、ズれていたらニュートラル調整(8ページ)をもう一度行ってください。

Make sure steering and throttle trim are in neutral position (position confirmed in STEP 4). Retry adjustment procedure (page 8) if needed.

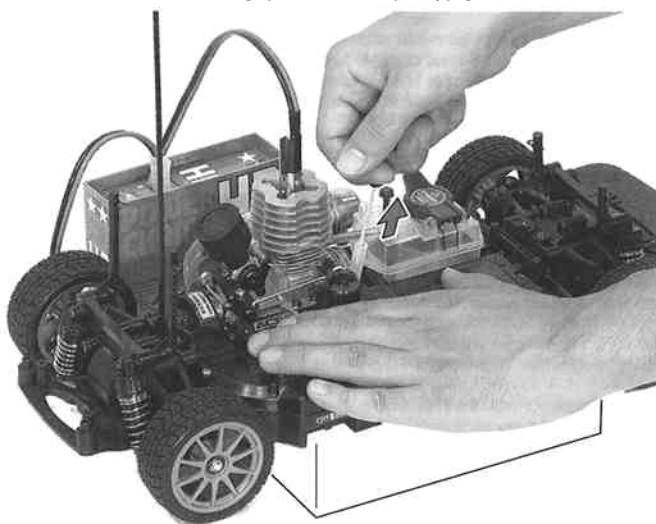
Überprüfen, ob Lenkungs- und Gastrimm in Neutralstellung (die in SCHRITT 4 festgelegte Stellung) stehen. Falls erforderlich, die Einstellungs-Prozedur (Seite 8) neu durchführen.

S'assurer que les trims de gaz et de direction sont au neutre (position confirmée à l'étape 4). Recommencer la procédure de réglage (page 8) si nécessaire.



**3.** チョークボタンを奥までしっかりと2回押します。この時燃料を送りすぎるとオーバーチョークになってエンジンがかかりにくくなるので注意しましょう。Push choke button twice. Make sure to push fully. Over-choking hinders engine starting. Do not push unnecessarily.

Den Choke-Knopf zweimal drücken. Auf volles Durchdrücken achten. Zuviel Chokebetätigung kann das Anspringen des Motors verhindern. Nicht unnötig drücken. Appuyer deux fois sur le bouton d'amorçage. Appuyer bien à fond. Un amorçage trop important rend le démarrage plus difficile. Ne pas appuyer sans nécessité.

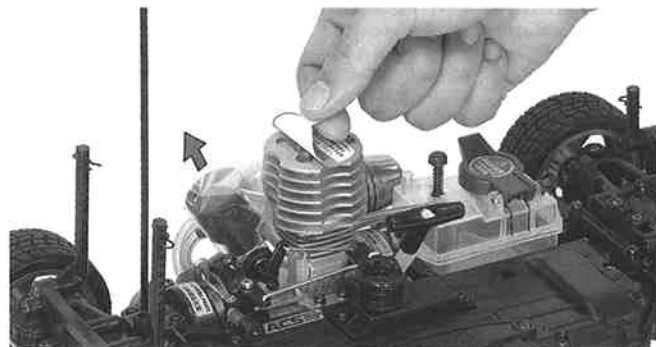


**5.** プルスターターをすばやく引き、エンジンをかけます。スロットルトリムを半分ほど引いて回転を2、3回上げ、エンジンをあたためて、アイドルングを安定させ、プルスターコードをはずします。

この時、勢いよくタイヤが回転することがあるので十分注意しましょう。

Start engine using pull starter. Pull throttle to the half way position several times and warm up engine. When idling becomes stable, detach booster cable. Be careful of sudden tire rotation.

Den Motor durch Ziehen am Starter anwerfen. Zum Aufwärmen des Motors den Gaszuggriff einige Male bis auf Halbgas ziehen. Sobald der Leerlauf stabil ist, den Kerzenstecker abziehen. Sich vor den eventuell drehenden Rädern in Acht nehmen. Démarrer le moteur en tirant sur le lanceur. Amener la gâchette de gaz à mi-course plusieurs fois et laisser chauffer le moteur. Lorsque le ralenti devient stable, détacher le socquet. Attention à la mise en rotation soudaine des roues.

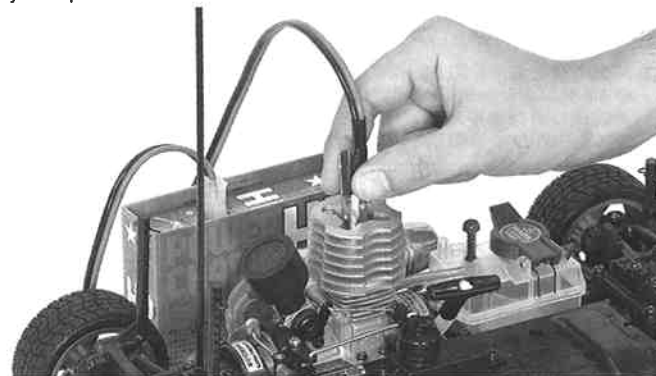


**2.** エンジンヘッドの警告シールの内容を読んだ後シールをはがします。エアクリーナーのカバーもはずしてください。

Peel off sticker on the engine-head after reading the warning on it. Remove air cleaner cover.

Nach Lesen des Warnhinweises den Aufkleber vom Zylinderkopf abziehen. Die Abdeckung des Luftfilters entfernen.

Enlever le sticker sur la culasse après avoir pris connaissance de l'avertissement qui y est imprimé. Enlever le couvercle de filtre à air.



**4.** プラグヒート用プルスターコードをプラグにしっかりとさし込みます。

Connect plug heat booster cable to glow plug firmly. Den Stecker des Glühkerzenkabels fest auf die Glühkerze stecken. Connecter fermement le socquet de pré-chauffage à la bougie.

★スロットルトリムを少し右にまわしておくとし動が楽になります。エンジンがかかったら、必ずもとの位置にトリムをもどしてください。

★Increase throttle trim a few graduations if you have difficulty in starting. Make sure to return throttle trim after engine started.

★Falls es beim Starten Probleme gibt, den Gastrimm auf etwas mehr Gas verschieben. Rückstellen nach Starten des Motors nicht vergessen.

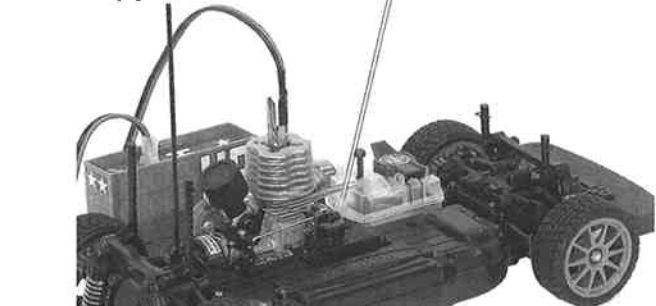
★Augmenter le trim de gaz de quelques graduations en cas de difficulté de démarrage. Ramener le trim dans sa position initiale après le démarrage.

★プルスターターを15~20回引いてもエンジンがかからない時は、もう一度チョークボタンを押して燃料を送り、始動します。

★If engine fails to start after pulling starter 15 times or more, repeat choke procedure.

★Wenn der Motor trotz 15 oder mehrmaligem Ziehen des Starters nicht anspringt, wiederholen Sie den Pumpvorgang.

★Lorsque le démarrage n'intervient pas après 15 tractions de corde, répéter la procédure d'amorçage.



★プルスターターは40cm以上引かないでください。スターターロープが抜ける恐れがあります。

★Do not pull recoil starter beyond 40cm as it can cause damage.

★Ziehen Sie den Seilzug des Starters niemals weiter als 40cm, da dies zu Schäden führen kann.

★Ne pas tirer la corde du lanceur au-delà de 40cm.



■全開走行させる前の注意!

エンジンRCカーは全開走行をさせる前に必ずおこなわなければならないことがいくつかあります。これを怠るとエンジンの寿命を大きく縮めることになり、オーバーヒートや焼き付きをおこすことがあります。以下の項目をよく読んで指示に従ってください。

■Prepare before full-throttle running!

The break-in procedure is necessary for prepping engine R/C car. Failure to follow the procedure will result in shortening the engine life and in the worst case, overheating and other accidents may occur.

■Auf Vollgasfahrt langsam hinarbeiten!

Der Einlaufvorgang ist zur Vorbereitung eines Verbrenner-RC-Autos erforderlich. Wird die Prozedur nicht eingehalten, kann die Lebensdauer des Motors herabgesetzt werden; im schlimmsten Fall können Überhitzung oder andere Schäden auftreten.

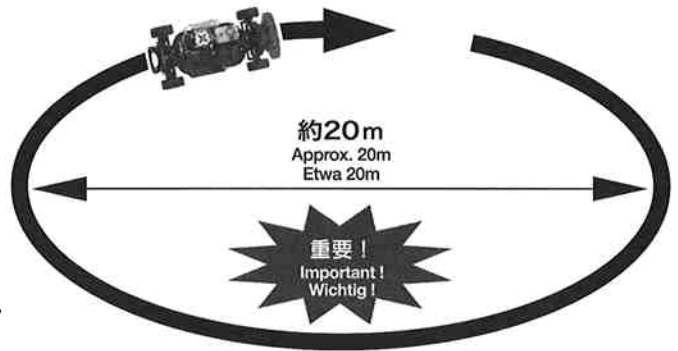
■Avant de rouler pleins gaz!

Le rodage est indispensable à la mise en service des voitures R/C thermiques. Ne pas suivre cette procédure réduira la durée de vie du moteur et pourra même causer la surchauffe du moteur et d'autres incidents.

●Break-in (ブレイクイン) 慣らし走行

- ① 燃料を満タンにし、ステップ6の手順でエンジンを始動させます。出荷時には、キャブレターは燃料が少し濃いめ(青白い排気がたくさんで)に調整されているので、発進時にもたつく感じがあり、エンジンが止まりやすいので注意してください。青白い排気がでない場合は燃料が薄すぎるので直ちにエンジンを止め、キャブレターを初期状態(11ページのニードルバルブの調整を参考)に戻します。
- ② いよいよ慣らし走行です。RCカーが全開走行できる広い平らな場所でおこないます。エンジン冷却のためボディは付けずに走行させます。ハーフスピード(約10~15km/h)までで20mくらいの大きな円を描くようにゆっくりと走行させます。燃料タンクの燃料をほぼ使い切るまで走行を続け、タンクが空になる前にエンジンを止めます(13ページ エンジンの止め方参照)。その後、エンジンを10分ほど休ませ冷却します。**★最初の3タンクまではスロットルトリガーをいっぱいに引いて全開にしないでください。エンジンの破損や焼き付きの原因になります。**
- ③ 再び燃料を満タンにし、②の慣らし走行を2タンク繰り返します。必ず1タンクごとに10分程度の休憩をはさんでください。**★慣らし走行は平坦な場所でおこなってください。坂道などエンジンに負担がかかる場所や無理な走行は絶対にしないでください。**
- ④ 再び燃料を満タンにし、エンジンを始動します。ボディを取り付けます。ここからは、アイドリングからフルスロットルまでを滑らかに操作しながら、やはり大きな円を描くように走行します。これを2タンク繰り返し慣らし走行が終了です。(この時、むやみにエンジンの回転数を上げたり、スロットル全開のままの連続走行はエンジンの寿命を大きく縮めるので注意してください。)

以上のように慣らし走行をすればエンジンの寿命を延ばすことができます。エンジンのパフォーマンスを最大に引き出すには11、12ページのキャブレターの調整を参考にしてください。



注意! Caution! / Vorsicht! / Attention!

- ブレイクインが終了しても、連続走行はしないでください。1タンク分走行させたら10分から15分程度休ませ、十分エンジンを冷やしてから再走行させてください。
- Avoid continuous running even after the break-in procedure. Wait for 10-15 minute interval after every one-tank continuous running to let engine cool down.
- Selbst nach der Einlaufphase dauerndes Fahren vermeiden. Nach jeder Tankfüllung etwa 10-15 Minuten Pause zum Abkühlen des Motors einlegen.
- Éviter de rouler continuellement, même après rodage. Attendre 10 à 15 minutes avant de refaire le plein de carburant afin de permettre au moteur de refroidir.

●Break-in

- ① Fill up the fuel tank. Make sure no fuel over-flows. Close the tank lid firmly. Confirm connection between the plug cable and the plug. Turn on the transmitter and receiver. Push the choke button twice and start the engine (see STEP 6). In factory setting, carburetor is adjusted to make "rich" fuel mixture (large amount of fuel in proportion to air). Throttle response is reduced in this setting. Note not to let engine stall. Make sure that thick blue smoke from exhaust can be observed. If not, it is a "lean" mixture (small amount of fuel in proportion to air). Shut down engine immediately and reset carburetor referring to P. 11 ("Adjusting needle valve") in this manual.
  - ② Fill up the fuel tank. Set the R/C car on a smooth flat surface and drive in a 20m oval at half-throttle (about 15km/h). Remove the body to allow for maximum cooling at this time. To prevent damage to the engine, avoid using full-throttle. Continue until the tank is almost empty and stop the engine. Allow the engine to cool down for 10 minutes.
  - ③ Refill the tank and restart the engine. Repeat step ② 2 more times. Note to let engine cool down for 10 minutes between each step. Make sure to carry out the break-in procedure on a smooth, flat surface. Avoid slopes or any unsuitable locations such as off-road or other forms of rough terrain.
  - ④ Refill the tank and restart the engine. Attach body. Drive in a 30m oval varying between idle and full throttle (do not allow excessive engine RPM). Repeat this procedure twice. Now, the engine should be broken-in. Notice: Needless raising RPM and continuous full-throttle running will shorten engine life.
- After break-in is finished, adjust carburetor to realize best engine performance. Refer to page 11 and 12.

●Einlaufen lassen

- ① Den Kraftstofftank füllen. Darauf achten, dass kein Kraftstoff überläuft. Die Tankklappe fest verschließen. Die Steckverbindung zwischen Kerzenkabel und Glühkerze überprüfen. Sender und Empfänger einschalten. Zweimal den Chokeknopf drücken und den Motor starten (siehe Schritt 6). Ab Werk ist der Vergaser so eingestellt, dass ein "fettes" Gemisch entsteht (im Verhältnis zum Luftdurchsatz hoher Kraftstoffanteil). Das Ansprechen auf Gas ist entsprechend geringer. Darauf achten, dass der Motor nicht ausgeht. Aus dem Auspuff muss dicker, blauer Rauch austreten. Falls nicht, liegt ein "mageres" Gemisch vor (im Verhältnis zum Luftdurchsatz geringer Kraftstoffanteil). Motor sofort abstellen und Vergaser entsprechend Seite 11 ("Einstellung der Düsenadel") dieser Anleitung neu einstellen.
- ② Den Kraftstofftank füllen. Das RC-Auto auf eine ebene Fahrbahn setzen und mit etwa Halbgas (bei ca. 15km/h) ein 20m Oval fahren. Zu diesem Zeitpunkt sollte für maximale Kühlung die Karosserie entfernt werden. Zur Vermeidung von Schäden am Motor nicht mit Vollgas fahren. Fahren, bis der Tank fast leer ist, dann den Motor anhalten und 10 Minuten abkühlen lassen.
- ③ Den Tank erneut füllen und den Motor wieder anlassen. Die Prozedur aus Schritt ② weitere 2-mal wiederholen. Unbedingt den Motor zwischen den einzelnen Schritten 10 Minuten abkühlen lassen. Darauf achten, dass der Einlaufvorgang auf glatter und ebener Fläche stattfindet. Hügel und ungeeignete Orte wie querfeldein oder andere Formen unbefestigten Geländes meiden.
- ④ Den Tank erneut füllen und den Motor wieder anlassen. Die Karosserie befestigen. In einem 30m Oval fahren und dabei zwischen Leerlauf und Vollgas wechseln (keine zu hohe Motordrehzahl zulassen). Diese Prozedur zweimal wiederholen. Jetzt sollte der Motor eingelaufen sein. Hinweis: Unnötiges Anheben der Drehzahl und ständige Vollgasfahrt verkürzen die Lebensdauer des Motors.

Nach Beendigung der Einlaufphase ist der Vergaser auf Erzielung bester Motorleistung einzustellen. Siehe Seite 11 und 12.

●Rodage

- ① Remplir le réservoir et bien refermer le bouchon. Ne pas laisser déborder. S'assurer que le câble de pré-chauffage soit bien en contact avec la bougie. Allumer l'émetteur puis le récepteur. Pousser le bouton d'amorçage deux fois et démarrer le moteur (voir étape 6). Le carburateur a été pré-réglé en usine pour obtenir un mélange air/carburant "riche" (quantité de carburant importante par rapport à l'air). La réponse de la manette des gaz est molle dans cette configuration. Faire attention de ne pas caler le moteur. S'assurer qu'une fumée épaisse et bleutée sort du pot d'échappement. Si ce n'est pas le cas, c'est que le mélange est "pauvre" (faible quantité de carburant par rapport à l'air). Arrêter le moteur immédiatement et refaire le réglage du carburateur en se référant à la page 11 de ce manuel.
  - ② Remplir le réservoir. Mettre la voiture sur une surface plane et lisse et la faire évoluer lentement en décrivant un ovale de 20m à mi-gaz (environ 15km/h). Éviter de mettre les pleins gaz car cela pourrait endommager le moteur. Continuer jusqu'à ce que le réservoir soit presque vide et l'arrêter à nouveau avant de le laisser refroidir 10 minutes.
  - ③ Remplir à nouveau le réservoir et redémarrer le moteur. Répéter l'étape ② à 2 reprises supplémentaires. Veiller à effectuer le rodage sur une surface lisse et plate. Éviter les pentes et les endroits inadaptés tel une piste tout terrain ou tout autre terrain accidenté.
  - ④ Remplir à nouveau le réservoir et redémarrer le moteur. Installer la carrosserie. Faire évoluer la voiture en lui faisant décrire un ovale de 30 mètres de diamètre en faisant varier le régime de ralenti à plein gaz (ne pas rester longtemps à plein régime). Répéter deux fois cette procédure. Le moteur est maintenant rodé. Attention: les montées en régime inutiles et le fonctionnement continu à plein gaz raccourcissent la durée de vie du moteur.
- Après le rodage, régler le carburateur pour optimiser les performances du moteur. Voir pages 11 et 12.

キャブレターの調整にはご注意ください！調整に自信のない方は当社カスタマーサービスにご相談ください。

### ●キャブレターの調整

TGSシャーシのキャブレターは工場標準位置に調整されていますが、走行を長く続けていると、再調整が必要になる場合があります。またTGフューエル2000以外の燃料を使用する場合にはキャブレターを再調整する必要があります。キャブレターには2ヶ所の調整箇所があります。1つはキャブに送られる燃料の量を多くしたり少なくしたりするニードルバルブ、もう一つはアイドリング時(スロットルを操作しない状態)の空気の量を調整してエンジン回転数を調整するアイドリング調整ネジです。調整の前にはサーボがニュートラル位置(8ページのステップ4参照)にあることを確かめます。

#### ●Adjusting carburetor

The TGS Chassis' carburetor has been pre-adjusted to the proper position at the factory. However, some re-adjustments may be necessary after operating for an extended period of time. If the idling RPM is too high or too low, or when changing the type of fuel used, re-adjustment may be necessary. The carburetor has 2 adjustment points, (1) Needle valve that works to adjust thickness of fuel at mid to full throttle and (2) Idle adjustment screw that controls the minimum carburetor opening at idle.

#### ●Einstellung des Vergasers

Der Vergaser des TGS Chassis ist bereits ab Werk richtig eingestellt. Nach längerer Einsatzdauer kann jedoch Nachstellen erforderlich werden. Falls die Leerlaufdrehzahl zu hoch oder zu niedrig ist, oder eventuell der Kraftstofftyp gewechselt wurde, kann Nachstellen erforderlich sein. Der Vergaser hat 2 Einstellpunkte: (1) das Düsenadel-Ventil, das die Anreicherung des Gemischs von Halb- bis Vollgas regelt, (2) die Leerlauf-Einstellschraube, welche den kleinsten, der Leerlaufdrehzahl zugeordneten, Lufteinlass am Vergaser festlegt.

#### ●Réglage du carburateur

Le carburateur du Châssis TGS a été pré-réglé lors de l'assemblage en usine. Néanmoins, il sera peut être nécessaire de le ré-ajuster après une longue période d'utilisation. Un nouveau réglage sera nécessaire si le ralenti est trop haut ou trop bas, ou si vous changez de type de carburant. Le carburateur possède deux points de réglage: (1) la vis d'ajustement du gicleur qui permet de régler l'arrivée de carburant et (2) la vis de réglage du ralenti qui contrôle l'admission d'air qui est directement liée au niveau du ralenti.

### ■ニードルバルブの微調整

#### ●混合気中の燃料比率が多い状態(濃い状態)

**症状:** エンジンの発熱量は少なく負担も少ないのですが、青白い排気が多く出て、スロットルのレスポンス(反応)が悪くなり、車の発進時に若干もたつく感じになります。

**対策:** 調整はエンジンをかけたままでおこないます。ニードルバルブを時計回りに1/12(30度)ずつ回しながら、走行テストを繰り返すと、徐々にスロットル・レスポンスが上がってきます。ただし、最高速に達したときエンジン音がとぎれて息継ぎをするようなら燃料が薄すぎる状態です。このような時はすぐに走行をやめ、ニードルバルブを1/4回転戻し(反時計回り)再調整します。エンジンが息継ぎをおこさず、スロットル・レスポンスがいい位置が適正です。

**注意:** 燃料が薄すぎる状態で走行を続けるとエンジンがオーバーヒートして、最悪の場合エンジンが焼き付いて壊れます。

★初期状態より1/4回転以上締め込んだ状態で走行させないでください。エンジンが焼き付いて壊れます。

#### ●混合気中の燃料比率が少ない状態(薄い状態)

**症状:** 走行し始めからエンジンが息継ぎをおこし、思うように回転が上がらなくなります。このような状態はエンジンにとって大変危険で、ひどい場合は数メートル走行しただけでエンジンが焼き付くことがあります。ただちに走行を中止してエンジンを停止します。

**対策:** エンジンを停止させた状態でニードルバルブを反時計回りに1/4(90度)回し、燃料が多い状態(濃い状態)にしてから適正值調整をおこないます。これは燃料が薄い状態が続くとエンジンを壊してしまうおそれがあるため、燃料が多い状態から再調整するほうがエンジンにとって負担がかからないからです。いったんエンジンをさましてから、エンジンを始動し上記の濃い状態と同じように再調整します。

### ■Adjusting Needle valve

#### ●Fuel mixture has a large amount of fuel in proportion to air (Rich fuel mixture).

**Problem:** This condition is safe for the engine, keeping the engine running cooler. In this condition, a thick blue smoke will exit the exhaust and reduced throttle response as well as lower engine RPM.

**Remedy:** Check throttle trim on transmitter and set the servo to the neutral position. Adjustments can be done while the engine is running. Turn the Needle valve 1/12 turn clock wise at a time and run the R/C car to check its throttle response after each adjustment. If there is little or no smoke exiting the exhaust and the engine begins to hesi tate, the fuel mixture is too lean. In this case, turn Needle valve 1/4 turn counter-clock wise and test drive again. Adjusting to proper position will enable stable engine revolution and throttle response.

**Notice:** Operating the engine under a lean condition will result in damage to the engine.

#### ●Fuel mixture has a small amount of fuel in proportion to air (Lean fuel mixture).

**Problem:** A lean mixture will overheat the engine and will result in power loss. Little or no blue smoke and a high pitch operating tone can identify a lean condition. Operating the engine under a lean condition will result in serious damage to the engine. The engine can be damaged even after running lean for only a few meters. Shut down engine immediately.

**Remedy:** Check throttle trim on transmitter and set the servo to the neutral position. Turn the Needle valve 1/4 turn counter-clockwise to create a "Rich" condition. Then, follow the previous procedure above. Adjusting from a "Rich" condition is not harmful to the engine. Allow adequate cool down before restarting the tuning procedure.

### ■Einstellung des Düsenadel-Ventils

#### ●Das Kraftstoffgemisch besitzt im Verhältnis zur Luft einen hohen Anteil Kraftstoff (fettes Gemisch).

**Problem:** Diese Verhältnisse sind für den Motor auf der sicheren Seite, der Motor wird nicht so warm. In diese Einstellung kommt dichter, blauer Rauch aus dem Auspuff und ve mindertes Annehmen von Gas sowie niedrigere Drehzahl des Motors sind die Folge.

**Abhilfe:** Den Gastrimm am Sender überprüfen und auf Neutralstellung des Servos achten. Die Einstellung wird bei laufendem Motor vorgenommen. Die Düsenadel jeweils 1/12 Umdrehung im Uhrzeigersinn drehen und den RC-Auto fahren lassen, um die Auswirkung nach jeder Einstellung zu überprüfen. Falls nur wenig oder kein Rauch aus dem Auspuff austritt und der Motor zu stottern beginnt, ist das Kraftstoffgemisch zu mager. Ist dies der Fall, die Düsenadel 1/4 Umdrehung gegen den Uhrzeiger drehen und erneut probe fahren. Eine exakte Einstellung ergibt eine stabile Motordrehzahl und gutes Anspre chen auf Gasgeben.

**Anmerkung:** Längeres Betreiben des Motors mit zu magerem Gemisch führt zur Beschädigung des Motors.

#### ●Das Gemisch hat im Verhältnis zum Luftdurchsatz einen geringen Kraftstoffanteil (Gemischbildung).

**Problem:** Ein mageres Gemisch führt zur Überhitzung des Motors und bewirkt Leistungseinbuße. Wenig oder nicht blauer Rauch und ein hoher Betriebston kennzeichnen diesen Zu stand. Betreiben des Motors mit zu magerem Gemisch führt zur Beschädigung des Motors. Der Motor kann bereits nach nur wenigen Metern Fahrt mit zu magerer Einstellung be schädigt sein. Den Motor sofort abstellen.

**Abhilfe:** Den Gastrimm am Sender überprüfen und auf Neutralstellung des Servos achten. Die Düsenadel 1/4 Umdrehung gegen den Uhrzeiger drehen, um die Verhältnisse "fett" zu erreichen. Dann entsprechend vorheriger Prozedur (wie oben) vorgehen. Einstellen aus dem fetten Bereich kommend ist für den Motor ungefährlich. Vor einer Neuaufnahme des Einstellvorgangs den Motor gut abkühlen lassen.

### ■Réglage du pointeau

#### ●Le mélange possède une quantité de carburant importante par rapport à l'air. (mélange riche).

**Problème:** Un mélange riche est sûr pour le moteur et lui permet d'être bien refroidi. Il se caractérise par une fumée bleutée sortant du pot d'échappement, une réponse lente de la manette des gaz et un nombre de tours moteur par minute bas.

**Remède:** Vérifier la commande de trim des gaz et la télécommande et mettre le servo au neutre. Le réglage peut s'effectuer le moteur en marche. Tourner le pointeau par pas d'1/12<sup>me</sup> de tour à la fois dans le sens horaire et faire rouler la voiture R/C pour vérifier la réponse de la manette des gaz après chaque modification du réglage. S'il n'y a pas ou peu de fumée sor tant du pot d'échappement et que le moteur commence à tousser, c'est que le mélange n'est pas assez riche. Dans ce cas, tourner le pointeau d'1/4 tour dans le sens anti-horaire et recom mencez à faire rouler le modèle. Un ajustage optimum permettra un fonctionnement du moteur stable ainsi qu'une bonne réponse de la manette des gaz.

**Attention:** Un mélange pauvre entraînera des dommages au moteur.

#### ●Le mélange possède une quantité de carburant faible par rapport à l'air. (mélange pauvre).

**Problème:** Un mélange pauvre entraînera une surchauffe du moteur et une perte de puissance. Il se caractérise par peu ou pas de fumée bleutée et un niveau sonore de fonctionne ment élevé. Faire tourner le moteur avec un mélange trop pauvre entraînera des dommages sérieux au moteur. Il peut même être endommager même après avoir roulé seulement quelques mètres. L'arrêter immédiatement.

**Remède:** Vérifier la commande de trim des gaz et la télécommande et mettre le servo au neutre. Tourner le pointeau d'1/4 tour dans le sens anti-horaire pour obtenir un mélange "riche". Suivre ensuite la procédure exposée ci-dessus. Un mélange riche n'est pas dangereux pour le moteur. Le laisser bien refroidir avant de le redémarrer et de recommencer la procédure de réglage.

★初期状態はTGフューエル2000で調整されています。エンジンを停止した状態でニードルバルブをいっばいに締め込み(時計回り)ます。(注:ニードルバルブはビスではないので思いきり締め込まないでください。キャブレターが壊れます。)この位置から1回転と1/4回転戻した(反時計回り)位置が初期状態です。TGフューエル3000では1回転と1/3回転戻した位置が初期状態です。

#### ★Resetting needle valve

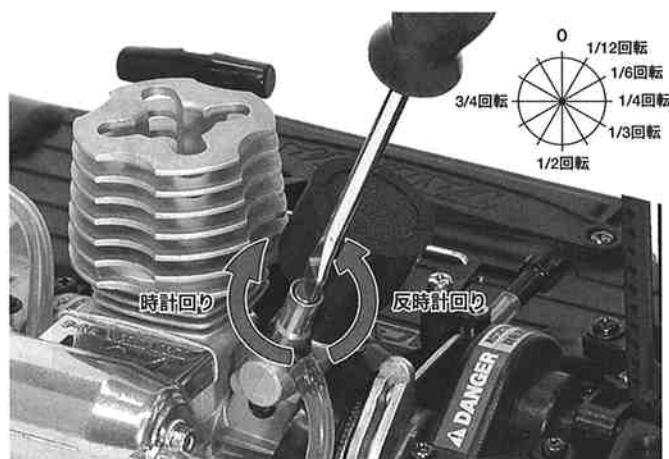
Shut down the engine and fully tighten Needle valve Clockwise. (Do not tighten by force. Carburetor may be damaged) Then loosen 1 and 1/4 turn counter-clockwise. (This is the factory setting position.)

#### ★Zurückstellen der Düsenadel

Den Motor abstellen und die Düsenadel im Uhrzeigersinn ganz einschrauben. (Nicht mit Gewalt einschrauben, der Vergaser könnte beschädigt werden) dann gegen den Uhrzeiger 1 und 1/4 Umdrehung herausdrehen. (Dies ist die Einstellung ab Werk.)

#### ★Ré-initialisation de la vis d'ajustement du gicleur

Arrêter le moteur et serrer à fond le pointeau dans le sens horaire (Ne pas forcer. Le carburateur pourrait être endommagé). Le desserrer ensuite dans le sens anti-horaire d'1 tour 1/4. (Position du réglage d'usine.)



## ■アイドリング調整ネジの調整

### ●アイドリングが高い場合

症状：エンジン音（回転数）が高く、クラッチがつながり車体が走り出してしまう状態。

対策：車体をしっかりとした台の上に置き、アイドリング調整ネジを反時計回りに1/8回転（45度）ずつ回し、タイヤが回り出さない位置に調整します。

### ●アイドリングが低い場合

症状：エンジンはかかるが不安定ですぐに止まってしまう。または走行させた後アイドリング状態になるとエンジンが停止する。

対策：アイドリング調整ネジを時計回りに1/8回転ずつ回してエンジンが停止しない程度の位置に調整します。

★エアクリナーがホコリや砂で詰まっている場合もアイドリングが安定しないのでチェックしてください。

## ■Adjusting Idle adjustment screw

### ●Idle is too fast

Problem: When idling, the engine RPM is so high that R/C car starts to run with out applying throttle via transmitter.

Remedy: Put the R/C car on a stable stand and remove air cleaner (note not to let dust into the carburetor). Adjust the Idle adjustment screw counter-clockwise 1/8 turns at a time to bring the idle speed down.

### ●Idle is too slow

Problem: When idling, the engine RPM is unstable and sometimes stalls.

Remedy: remove the air cleaner (note not to let dust into the carburetor). Adjust idle adjustment screw clockwise 1/8 turns at a time to bring the idle speed up.

## ■Regulieren der Leerlauf-Einstellschraube

### ●Zu hohe Leerlaufdrehzahl

Problem: Im Leerlauf ist die Motordrehzahl so hoch, dass das RC-Auto ohne Kontrolle durch den Sender losfährt.

Abhilfe: Den RC-Auto auf einen festen Ständer stellen und den Luftfilter abnehmen (darauf achten, dass kein Schmutz in den Vergaser gelangt). Zur Verringerung der Leerlauf-Drehzahl die Leerlauf-Einstellschraube durch jeweiliges Zurückdrehen um 1/8 Umdrehung gegen den Uhrzeiger nachstellen.

### ●Zu niedere Leerlaufdrehzahl

Problem: Die Motordrehzahl im Leerlauf ist nicht gleichmäßig und der Motor stirbt manchmal ab.

Abhilfe: Den Luftfilter abnehmen (darauf achten, dass kein Schmutz in den Vergaser gelangt). Zum Erhöhen der Leerlaufdrehzahl die Leerlauf-Einstellschraube jeweils um 1/8 Umdrehung im Uhrzeiger weiterdrehen.

## ■Réglage de la vis du ralenti

### ●Ralentit trop haut

Problème: Lorsque le ralenti est trop haut, la voiture R/C commence à rouler avant d'utiliser la télécommande.

Remède: Mettre la voiture R/C sur un support stable et retirer le filtre à air (ne pas laisser de poussière entrer dans le carburateur). Régler la vis de ralenti par pas d'1/8 ème de tour à la fois dans le sens anti-horaire afin d'abaisser le ralenti.

### ●Ralentit trop bas

Problème: Le moteur a un régime instable et parfois, cale.

Remède: Retirer le filtre à air (ne pas laisser de poussière entrer dans le carburateur). Régler la vis de ralenti par pas d'1/8<sup>ème</sup> de tour à la fois dans le sens horaire pour augmenter le ralenti.

★アイドリング調整ネジの初期状態は図のようにキャブレターの吸い込み口からのぞくと約1mmの隙間ができています。

### ★Resetting Idle adjustment screw

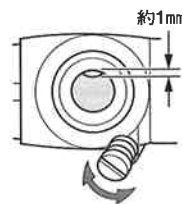
When initially setting the idle adjustment screw on the carburetor, the air intake should have a 1mm opening (factory setting).

### ★Zurückstellen der Leerlauf-Einstellschraube

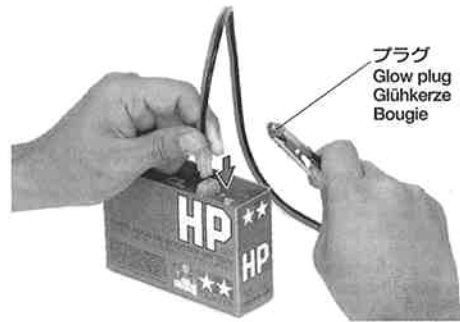
Als Anfangswert für die Leerlauf-Einstellschraube sollte der Lufteinlass am Vergaser einen Spalt von 1mm bilden (werkseitige Einstellung).

### ★Ré-initialisation de la vis de réglage de ralenti

Lors du premier réglage de la vis de ralenti sur le carburateur, l'ouverture de la prise d'air du carburateur doit être de 1mm (pré-réglage d'usine).



## プラグのチェック / Checking glow plug / Überprüfen der Glühkerze / Vérification de la bougie



●エンジンを始動させる時には電池でフィラメントを赤熱させ、始動してからは混合気の爆発の熱で赤熱し続けてエンジンの回転を保つプラグ。シリンダー内で高温、高圧にさらされるプラグは消耗品と考えてください。また断線したプラグではエンジンが始動できません。プラグレンチを使ってプラグをエンジンから外してプラグヒート用ブースターコードをつなぎ、フィラメントが赤熱すれば正常。この時、長くつないでいるとプラグ自体が発熱してやけどの危険があるので注意してください。赤熱しなければプラグを交換します。

●Life of glow plug is limited. Glow plug heats up by battery when starting engine, and keeps heat to maintain engine rotation. It is put in high temperature as well as high pressure during operation. Engine can not be started with a broken plug. Check if it works using plug heat booster cable. If nichrome wire of the plug incandescent red, the plug works. Disconnect booster cable as soon as this is confirmed. If not, plug itself heats up and may cause burns on contact.

●Die Lebensdauer einer Glühkerze ist begrenzt. Die Glühkerze wird beim Starten des Motors über die Batterie aufgeheizt und bleibt dann zum Aufrechterhalten der Motordrehzahl heiß. Während des Betrieb ist sie sowohl hohen Temperaturen als auch hohem Druck ausgesetzt. Mit einer defekten Glühkerze kann der Motor nicht gestartet werden. Die Funktion der herausgeschraubten Kerze mit dem Kerzenstecker überprüfen. Wenn der Chromnickel-Draht der Kerze rot glüht, ist die Kerze intakt. Sofort nach dieser Feststellung den Kerzenstecker abziehen. Die Kerze wird ansonsten schnell heiß, was zu beim Berühren zu Verbrennungen führen kann.

●La durée de vie de la bougie est limitée. La bougie est portée à incandescence par une batterie puis maintenue incandescente par le fonctionnement du moteur. Elle est soumise à de très hautes températures. Le moteur ne doit pas être démarré avec une bougie défectueuse. Vérifier son fonctionnement en la connectant au socquet. Si le filament devient rouge incandescent, la bougie fonctionne. Déconnecter rapidement le socquet car la bougie s'échauffe et peut causer des brûlures en cas de contact.

## オーバーチョーク / Over-choking / Zuviel Choke / Trop d'amorçage

●燃料を多く送るすぎたため、プラグが燃料で湿ってエンジンがかからない状態。

●In case glow plug is covered with oil and engine won't start.

●Falls die Glühkerze nass geworden ist oder der Motor nicht anspringen will.

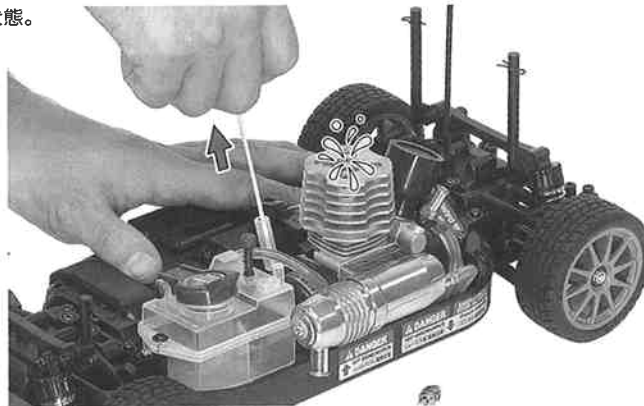
●Si la bougie est couverte d'huile et que le moteur ne démarre pas.

★燃料タンクから燃料をすべて抜き取り、プラグを取り外します。プルスターターをいきおいよく引き（20～30回）、余分な燃料をシリンダーから抜きます。この時、プラグ穴から燃料が吹き出すので目に入らないように注意してください。この後、吹き出した燃料をふき取りプラグをチェックして付け直します。

★Empty the fuel tank and detach glow plug from engine. Use pull starter 20-30times to remove fuel from cylinder. Be wary that fuel may blow out from plug connector hole. Clean up blown-out fuel and attach glow plug.

★Den Kraftstofftank entleeren und die Glühkerze herausschrauben. Den Zugstarter 20-30mal betätigen, damit der Kraftstoff aus dem Zylinder gepumpt wird. Auf den aus der Kerzenöffnung austretenden Kraftstoff achten. Ausgelaufenen Kraftstoff abwischen und Glühkerze einschrauben.

★Vider le réservoir et enlever la bougie du moteur. Tirer 20 à 30 fois sur le lanceur pour évacuer le carburant du cylindre. Attention au carburant projeté par le trou de la bougie. Essuyer le carburant et remettre en place la bougie.



## ステップ 8

### STEP 8

ステアリングトリムの調整  
Adjusting steering trim  
Einstellen des Lenkungstrimms  
Réglage du trim de direction



●RCカーをまっすぐ走らせるために、ステアリングトリムの調整が必要です。RCカーをゆっくりと走行させ、ステアリングホイールを操作しない状態でまっすぐ走るように微調整します。車が右に行くようならステアリングトリムを左に、左に行くようなら右に少しずつ回して調整します。

●R/C car does not run exactly straight without adjusting the steering trim. Adjust steering trim little to the left when R/C car naturally goes right. Same way for opposite situation.

●Ohne Nachstellung am Lenkungstrimm läuft das RC-Auto nicht genau geradeaus. Den Lenkungstrimm in kleinen Schritten nach links stellen, falls das Auto nach rechts zieht. Entsprechendes gilt für den entgegengesetzten Fall.

●Les voitures R/C ne peuvent rouler droit sans réglage de la commande de trim. Tourner petit à petit le trim dans la direction opposée à celle vers laquelle le modèle a tendance à tourner naturellement alors que le volant de direction est au neutre.



## ステップ 9

### STEP 9

ブレーキの調整  
Brake adjustment  
Bremseneinstellung  
Réglage du frein

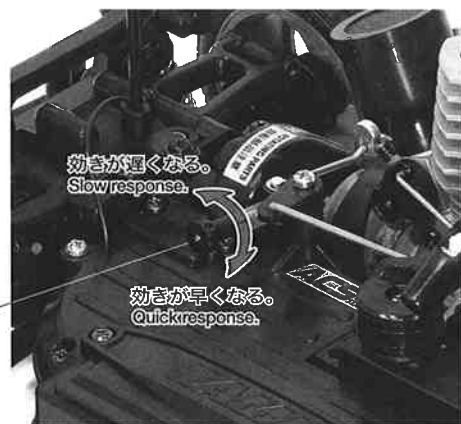


●RCカーを確実に止めるためにブレーキの調節が必要です。新車の状態では調整されていますが、走行を繰り返すうちにブレーキの効きが変わったり、フィーリングを変えたいときに調整してください。また、ブレーキは消耗品です。調整しても効きが変わらない場合はブレーキアームの交換が必要です。

●For stable and safe driving, brake adjustment will be required. Although pre-adjusted in factory, re-adjust after used for a long period or when you want to customize. Life of brake is also limited. When brake pads are worn out and adjustment does not work, replace brake arms.

●Für zügige und sichere Fahrt ist genaues Einstellen der Bremse erforderlich. Obwohl ab Werk richtig eingestellt, sollte nach längerer Einsatzdauer oder falls Sie eine individuelle Einstellung wünschen, nachgestellt werden. Auch die Lebensdauer der Bremse ist begrenzt. Falls die Bremsplatten verschlissen sind und nicht mehr nachgestellt werden können, die Bremshebel ersetzen.

●Pour une conduite facile et sûre, il faut régler le frein. Bien qu'il soit pré-réglé en usine, il est conseillé de le régler à nouveau après une longue période d'utilisation ou si vous souhaitez l'adapter à votre style de conduite. La durée de vie du frein est limitée. Lorsque les plaquettes sont usées et que le réglage n'est plus efficace, remplacer les bras de frein.



ブレーキアジャスター  
Brake adjuster  
Bremsensteller  
Réglage de frein

## ステップ 10

### STEP 10

エンジンの止め方  
Stopping engine  
Anhalten des Motors  
Arrêt du moteur

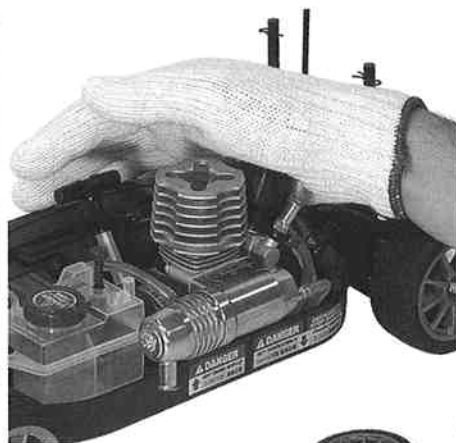


●エンジンを止めるときは、送信機のスロットルトリガーを引かないように注意し、エアクリーナーの口を空気が入らないようにふさぐと止まります。この時、エンジンヘッドなどは熱いので單手などをするとういでしょう。

●To stop engine, press air cleaner pipe to stop air feeding. Note not to pull throttle trigger at this time. Wear gloves to avoid getting burned.

●Zum Anhalten des Motors, den Luftfilterschlauch zur Unterbrechung der Luftzufuhr zusammendrücken. Hierbei keinesfalls Gas geben. Zur Vermeidung von Verbrennungen Handschuhe tragen.

●Pour stopper le moteur, pincer le tuyau du filtre à air pour couper l'alimentation d'air. Ne pas tirer sur la gâchette de l'émetteur en même temps. Le port de gant est recommandé pour éviter les brûlures.



★走行中、走行後すぐのエンジン、マフラー、シャーシ裏の金属部分は高熱になっているのでやけど等に注意してください。

★Be careful! Engine, muffler and metal portion of chassis underside is extremely hot during/just after operation.

★Vorsicht! Motor, Auspuff und die Metallbereiche an der Chassis-Unterseite sind während des Betriebs und unmittelbar danach extrem heiß.

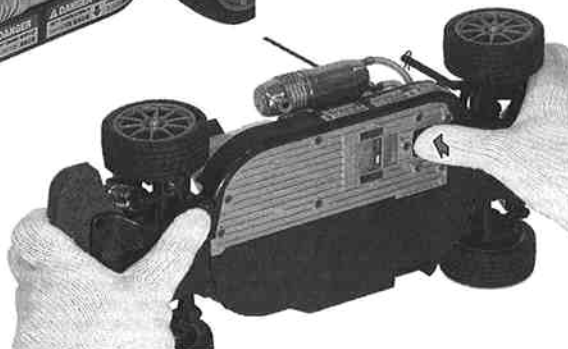
★Attention! Le moteur, l'échappement et la partie métallique sous le châssis deviennent extrêmement chauds pendant et juste après utilisation.

★緊急時にはシャーシ裏側の矢印の部分をおさえることでフライホイールにブレーキを掛け、エンジンを止めることができます。

★In the event of an emergency, the engine can be stopped by pushing area indicated by arrow on chassis underside to slow down fly wheel. Be careful not to get burned as metal portion of chassis may become extremely hot.

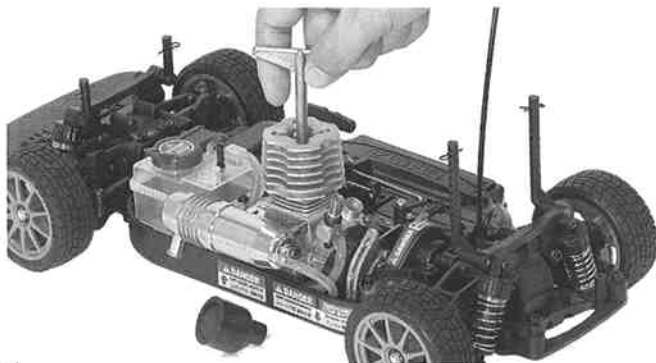
★Im Notfall kann der Motor durch Druck auf den durch Pfeil angegebenen Bereich an der Chassis-Unterseite durch Abbremsen des Schwungrads angehalten werden. Darauf achten, dass man sich an den extrem heiß werdenden Metallteilen des Chassis nicht brennt.

★En cas d'urgence, Le moteur peut être stoppé en appuyant sur la partie repérée par une flèche sur le dessous du châssis pour ralentir le volant. Attention à ne pas se brûler car la partie métallique du châssis peut être extrêmement chaude.





- ★燃料タンク内に残った燃料を使いきるか、全部抜いてからメンテナンスをしましょう。
- ★Carry out maintenance after use or remove all fuel from fuel tank.
- ★Bei Beendigung des Fahrbetriebs Wartung durchführen und gesamten Kraftstoff aus dem Tank entfernen.
- ★Avant d'effectuer la maintenance, vider entièrement le réservoir de carburant.



**1.** ボディ、エアクリナーをはずし、プラグレンチでプラグを取り外します。走行直後はエンジンが熱いので注意しましょう。

Detach body and air cleaner and remove glow plug using plug wrench. Take care to handle R/C car as engine and other portions are hot just after running.

Die Karosserie und den Luftfilter entfernen, die Kerze mit dem Kerzenschlüssel herauserschrauben. Mit dem RC-Auto vorsichtig umgehen, da der Motor und andere Bereiche nach der Fahrt noch heiß sind.

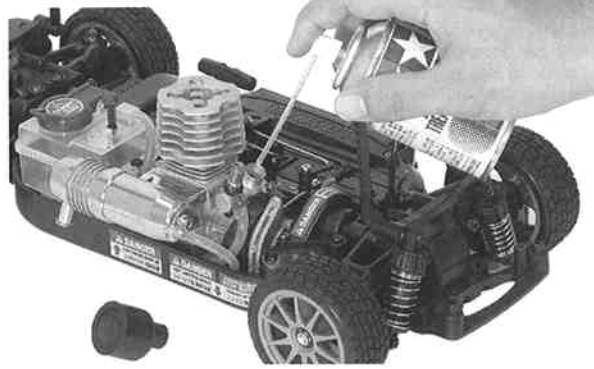
Enlever la carrosserie et le filtre à air puis enlever la bougie au moyen de la clé à bougie. Manipuler la voiture avec précaution car le moteur et d'autres parties sont extrêmement chaudes après utilisation.

**3.** プルスターターをいきおいよく引きエンジン内にオイルを循環させます。この時、オイルがプラグ取り付け口から噴き出すので注意してください。この後、プラグ、エアクリナーを元通りに取り付けます。これによりエンジン内の錆を防ぎ、次回のエンジン始動を楽にします。

Use pull starter to recur oil to whole engine. Take care that oil may blow out from plug connect hole. Attach glow plug and air cleaner. This procedure prevent rusting and extends life of engine.

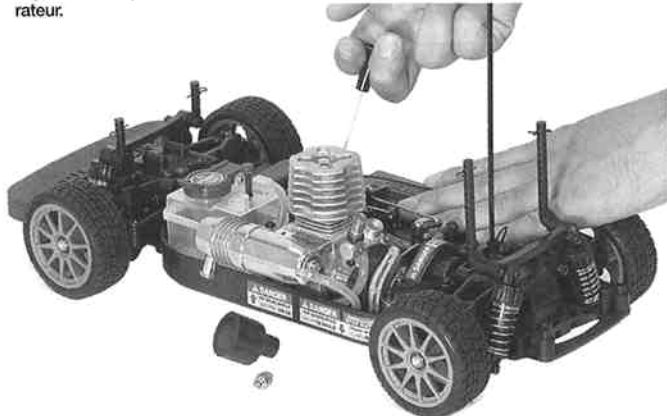
Den Motor mit dem Zugstarter durchdrehen, damit sich das Öl gleichmäßig verteilt. Dabei auf das an der Kerzenöffnung austretende Öl achten. Glühkerze und Luftfilter wieder anbringen. Diese Prozedur verhindert Rost und erhöht die Lebensdauer des Motors.

Utiliser le lanceur à corde pour diffuser l'huile dans tout le moteur. Attention, de l'huile peut gicler du trou de la bougie. Remettre en place la bougie et le filtre à air. Cette procédure prévient l'oxydation du moteur et allonge sa durée de vie.



**2.** タミヤ・エンジンスプレーをキャブレターの吸気口に吹き付けます。

Spray Tamiya Engine Treatment Spray to the carburetor air intake. Tamiya Motor-Pflegespray in den Lufteinlass des Vergasers sprühen. Vaporiser du liquide d'entretien moteur en spray Tamiya dans l'entrée d'air du carburateur.



### 走行時はこんな事に気をつけて!

Caution when operating R/C car.

Vorsicht beim Betreiben des RC-Autos.

Précautions à prendre lors de l'utilisation de voitures R/C

### ⚠ 注意 / CAUTION / HINWEISE FÜR DEN BETRIEB VON VERBRENNER-FAHRZEUGEN / PRECAUTIONS

★走行時にスロットルを全開の状態連続走行させると、エンジンの回転数が上がりすぎ、コンロッドとクランクピンが焼き付きを起こしたり、リコイルスターターが破損する場合があります。時々スロットルを操作してエンジンの回転数を落としてください。

★走行させる時には必ずエアクリナーを取り付けてください。さらに脱落防止のために取り付け部分をナイロンバンドでしっかり固定してください。エアクリナーを外したまま走行続けるとキャブレターから砂やホコリを吸い込んでエンジンが壊れます。

★If full-throttle running is continued for a long time, engine RPM will be too high and may cause malfunction of connecting rod and/or crank pin, as well as breakage of recoil starter. Avoid continuous full-throttle running to reduce RPM.

★Make sure to attach air cleaner to the car. To prevent from coming loose, fix air cleaner root firmly using nylon band. Without air cleaner, sand or dust may enter the carburetor intake and damage the engine.

★Bei längerem Vollgasbetrieb des Motors kann die Drehzahl des Motors gefährlich ansteigen und dadurch das Pleuel oder die Kurbelwelle überlasten und beschädigen. Dies kann zu einer Fehlfunktion bzw. zur Zerstörung des Motors führen. Vermeiden Sie längeres Vollgasfahren und hohe Drehzahlen!

★Am Auto muss unbedingt ein Luftfilter angebracht sein. Damit dieser nicht lose wird, den Luftfilter mit einem Nylon-Streifenbinder befestigen. Ohne Luftfilter kann Sand oder Staub vom Vergaser angesaugt werden und den Motor beschädigen.

★Une utilisation longue et continue à pleine puissance entraînera des tours moteur trop élevés et peut provoquer un dysfonctionnement de la bielle et/ou du maneton de vilebrequin ainsi qu'une casse du démarreur à corde. Éviter une utilisation longue et continue à pleine puissance afin de réduire le nombre de tours moteur.

★Veiller à installer le filtre à air sur la voiture. Pour l'empêcher de se détacher, le fixer sur son embase au moyen d'un collier nylon. Sans filtre à air, du sable ou des saletés peuvent pénétrer dans le carburateur et endommager le moteur.

●慣らし走行は、車への負担が少ない平坦な場所で行ってください。慣らし運転中に無理をすると、エンジンや駆動系を傷めます。

●砂ぼこり等の多い場所では、給油の際に燃料タンクに砂が入り、それが燃料パイプを伝わってキャブレターのニードルバルブにたまってエンジンの回転が不安定になったり、焼き付きの原因になります。このような場所での走行は、事前にGE.5燃料フィルター(別売)を燃料パイプに追加してください。

●To reduce the load of the engine, make sure to break in car on level ground. Excessive load may lead to melting of shift clutch due to friction, which may result in breakage.

●When fueling in sandy or dusty places, R/C model may intake sand to fuel tank. This debris may stay in carburetor and cause unstable engine revolution. When running in such places, attach Fuel Filter (ITEM 41005 available separately) to fuel pipe in advance.

●Um die Belastung des Motors gering zu halten, sollte das Einfahren auf ebenem Gelände erfolgen. Bei zu hoher Belastung könnte durch die Reibungswärme die Kupplung verbrennen und zu Bruch gehen.

●Falls das RC-Modell an sandigen oder staubigen Orten aufgetankt wird, könnte Sand in den Kraftstofftank gelangen. Dieser Schmutz kann sich im Vergaser festsetzen und zu unregelmäßigem Motorlauf führen. Falls an solchen Plätzen gefahren werden soll, ist vorher der Kraftstofffilter (ARTIKEL 41005 getrennt erhältlich) in die Kraftstoffleitung einzubauen.

●Pour réduire la charge du moteur, roder le véhicule sur terrain plat. Une charge excessive et un excès de friction pourraient faire fondre l'embrayage et entraîner une casse du moteur.

●Lorsque le plein est fait dans des endroits sableux ou poussiéreux, du sable ou des particules diverses peuvent pénétrer dans le réservoir. Ces éléments peuvent se coincer dans le carburateur et causer un régime de ralenti instable. Si on fait évoluer le modèle dans de tels endroits, il est recommandé d'installer préalablement un filtre à carburant (réf. 41005 disponible séparément) sur la durite de carburant.



■燃料タンクからキャブレターにつながっている燃料シリコンパイプの途中を切ってGE.5燃料フィルターを追加してください。

■Cut silicone tube between fuel tank and carburetor, then attach Fuel Filter (Item 41005).

■Den Silikonschlauch zwischen Kraftstofftank und Vergaser durchschneiden und einen Kraftstoff-Filter (Artikel 41005) einbauen.

■Couper le tube silicone entre le réservoir et le carburateur puis installer le filtre à carburant (réf. 41005).

トラブルシューティング  
TROUBLE SHOOTING  
FEHLERSUCHE  
RECHERCHE DES PANNES



ここではTGSシャーシのトラブルとその解決法を紹介します。

●故障かなと思ってRCカーを修理に出す前に下の表を見て自分が抱えているトラブルをもう一度よく調べて探し出してください。もしこの表の中から見つからないトラブルはこの取扱説明書の最後のページに当社カスタマーサービスの電話番号が記されていますので製品名とトラブルをはっきり伝え、指示に従ってください。

Diagram below shows the remedy for problems.

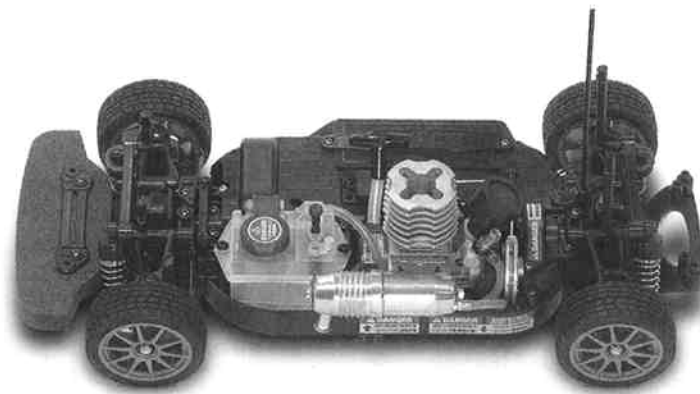
●Check it out before sending your R/C model in for repair. If you don't find any remedy suitable, contact your local dealer/agent.

Untenstehendes Diagramm zeigt die Problembeseitigung

●Alles durchprüfen, bevor Sie das RC-Modell zur Reparatur einschicken. Falls Sie keine geeignete Abhilfemaßnahme finden, wenden Sie sich an Ihren örtlichen Fachhändler.

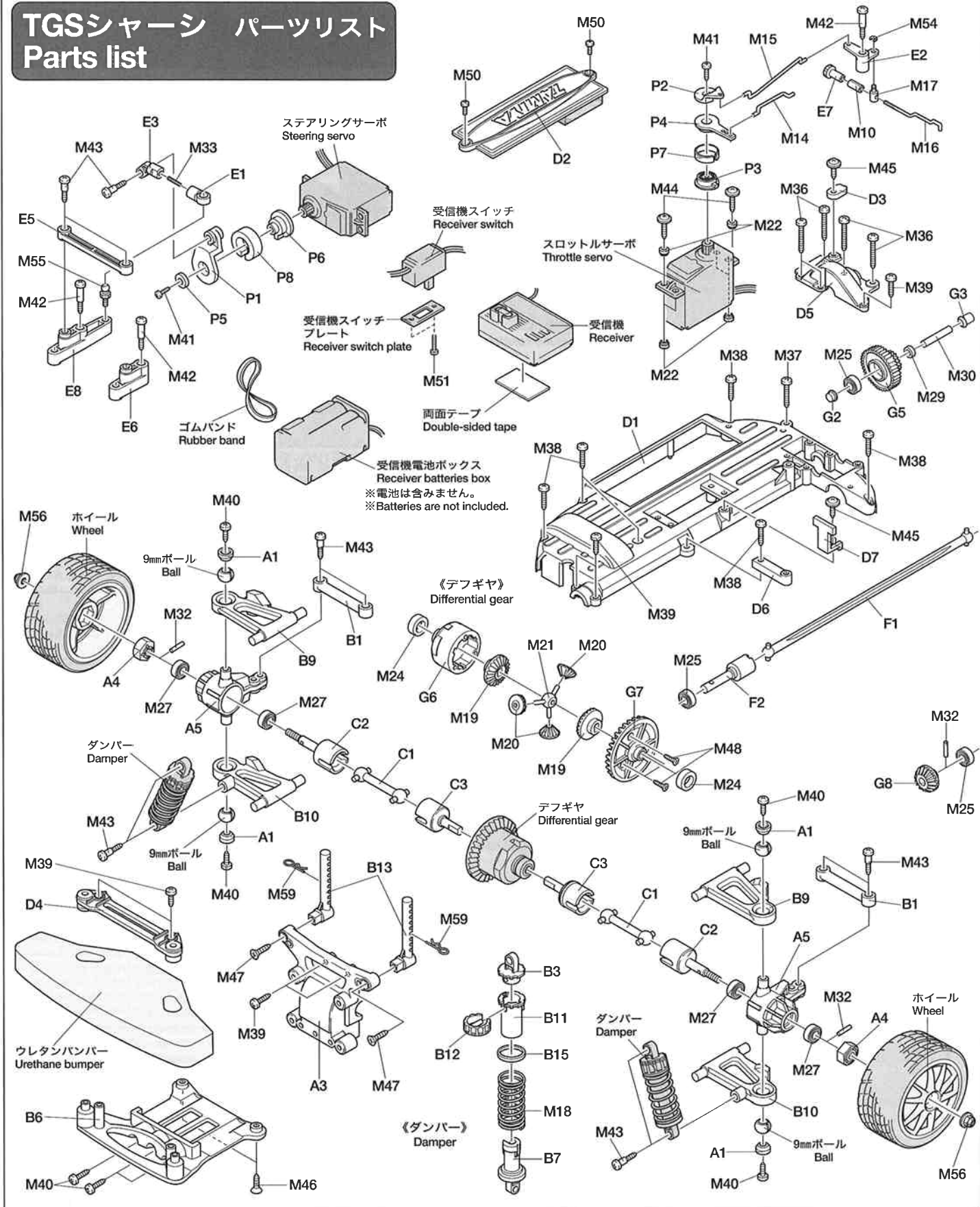
Le tableau ci-dessous expose les remèdes à différents problèmes.

●Consulter ce tableau avant de confier le modèle à réparer. Si aucune solution n'est trouvée, consulter le revendeur ou agent local.



症状 PROBLEM PROBLEMES	原因 CAUSE URSACHE CAUSES	対処法 REMEDY LÖSUNG REMEDES
エンジンがかからない。 ENGINE DOES NOT START MOTOR SPRINGT NICHT AN LE MOTEUR NE DEMARRE PAS	燃料が燃料タンクに入っていない。 Empty fuel tank. Kraftstofftank ist leer. Réservoir à carburant vide.	燃料を燃料タンクに入れ、チョークボタンを押す。 Fill fuel tank with glow fuel and prime throttle valve. Füllen Sie den Tank mit Modellkraftstoff und leiten Sie Treibstoff zur Drosselklappe. Remplir le réservoir avec du carburant spécial modèles réduits et effectuer l'amorçage.
	マフラー、エアクリーナーが詰まっている。 Clogged fuel filter, muffler, and air cleaner. Verstopfter Kraftstofffilter, Auspuff und Luftfilter. Filtre à carburant, échappement ou filtre à air obstrués.	点検、清掃または交換する。 Clean or replace. Reinigen oder ersetzen. Nettoyer ou remplacer.
	オーバーチョークになっている。 Over choked (over primed). Cylinder flooded with fuel. Übergepumpt (Über-Eingespritzt). Zylinder mit Treibstoff über-schwemmt. Amorçage trop important. Moteur noyé.	12ページのオーバーチョークを参考に対策する。 Refer to "Over-choking" instruction (page 12). Die Anleitung über "Zuviel Choke" (Seite 12) beachten. Se reporter à la rubrique "Trop d'amorçage" (page 12).
	プラグヒート用ブースターコードがはずれている。 Plug heat booster cable is not connected. Das Glühkerzenkabel ist nicht angeschlossen. Le socquet à bougie n'est pas connecté.	プラグヒート用ブースターコードをプラグにしっかりとめる。 Connect plug heat booster cable correctly. Das Glühkerzenkabel richtig anschließen. Connecter correctement le socquet.
	プラグが切れている。プラグヒート用電池が減っている。 Dead plug. Weak battery in plug heat booster. Defekte Kerze. Schwache Batterie der Glühkerzenheizung. Bougie déficiente. Socquet déchargé.	12ページを参考にプラグを交換する。プラグヒート用の電池を交換する。 Refer to P12 for remedy. Install fresh batteries. Zur Behebung Seite 12 nachschlagen. Frische Batterien einsetzen. Se reporter à la page 12 pour y remédier. Utiliser un socquet neuf ou rechargé (si rechargeable).
エンジンがかかるとすぐ止まる。 ENGINE STALLS MOTOR STIRBT AB LE MOTEUR CALE	キャブレターの調整がくるっている。 Bad throttle valve adjustment Schlechte Einstellung der Drosselklappe. Mauvais réglage du pointeau.	11～12ページを参考にキャブレターを再調整する。 Refer to P11-12 for remedy. Zur Behebung Seite 11-12 nachschlagen. Se reporter à la page 11-12 pour y remédier.
	オーバーヒート。 Over heat. Überhitzt. Surchauffe.	エンジンを冷やし、ニードルバルブを1/2緩めてキャブレターの再調整をする。 Let engine cool down. Loosen needle valve 1/2 turn and re-adjust carburetor. Den Motor abkühlen lassen. Die Düsenadel um 1/2 Umdrehung herausdrehen und den Vergaser neu einstellen. Let engine cool down. Loosen needle valve 1/2 turn and re-adjust carburetor.
	プレッシャーパイプ、燃料パイプがはずれているか切れている。 Pressure and fuel pipe not installed properly. Druck- und Treibstoffzuleitung nicht richtig eingebaut. Les durites de carburant et de pressurisation ne sont pas correctement installées.	パイプをつなぐ。切れていれば交換する。 Install correctly. Replace if cut. Richtig einbauen. Ersetzen, falls beschädigt. Installer correctement. Remplacer si coupé.
	キャブレター (ニードルバルブ) がつまっている。 Clogged carburetor. Verstopfter Vergaser. Carbureteur bouché	ゴミを取り除く。直らなければカスタマーサービスにご相談ください。 Remove dust or dirt. Contact your local dealer/agent if it is still fails to work. Staub und Schmutz entfernen. Wenden Sie sich bitte an Ihren örtlichen Fachhändler, falls es immer noch nicht funktioniert. Enlever poussières et saletés. Contacter le revendeur ou agent local si cela ne fonctionne toujours pas.
RCカーが思い通りに走らない。 BAD CONTROL SCHLECHTE KONTROLLE MAUVAIS CONTROLE	送受信機の電池が減っている。 Weak batteries in transmitter and receiver. Schwache batterien in sender und Empfänger. Piles de l'émetteur et/ou du récepteur déchargées.	送受信機の電池を新品に交換する。 Install fresh batteries. Frische Batterien einsetzen. Remplacer par des piles neuves.
	送受信機のアンテナが伸びていない。 Improper transmitter and receiver antenna. Fehlerhafte Sender- und Empfängerantenne. Problème d'antennes émetteur ou récepteur.	アンテナを伸ばす。 Fully extend antennas. Antenne ganz ausziehen. Déployer entièrement les antennes.
	ニュートラル、トリムがくるっている。 Neutral position is incorrect. Die Neutralstellung stimmt nicht. La position du neutre est mauvaise.	8ページの「トリムのニュートラル調整」を参考に調整する。 Adjust trim referring to page 8. Trimm gemäß Seite 8 einstellen. Régler le trim en se reportant à la page 8.
ブレーキがきかない。 NO BRAKE CONTROL BREMSE IST NICHT ANZUSTEUERN PAS DE FREIN	ブレーキの調整がくるっている。 Brake setting is incorrect. Fehlerhafte Bremseinstellung. Le réglage du frein est mauvais.	13ページの「ブレーキの調整」を参考に調整する。 Refer to "Brake adjustment" instruction (page 13). Die Anleitung "Bremseinstellung" (Seite 13) beachten. Se reporter à la rubrique "réglage du frein" (page 13).
	ブレーキパッドの摩耗。 Worn out brake pad. Bremsplatte abgenutzt. Disque de frein usé.	ブレーキアーム (パッド部品) を交換する。 Replace brake arm part (brake pad). Den Teil des Bremshebels erneuern (Bremsplatte). Remplacer le bras de frein (disque de frein.)

# TGSシャーシ パーツリスト Parts list



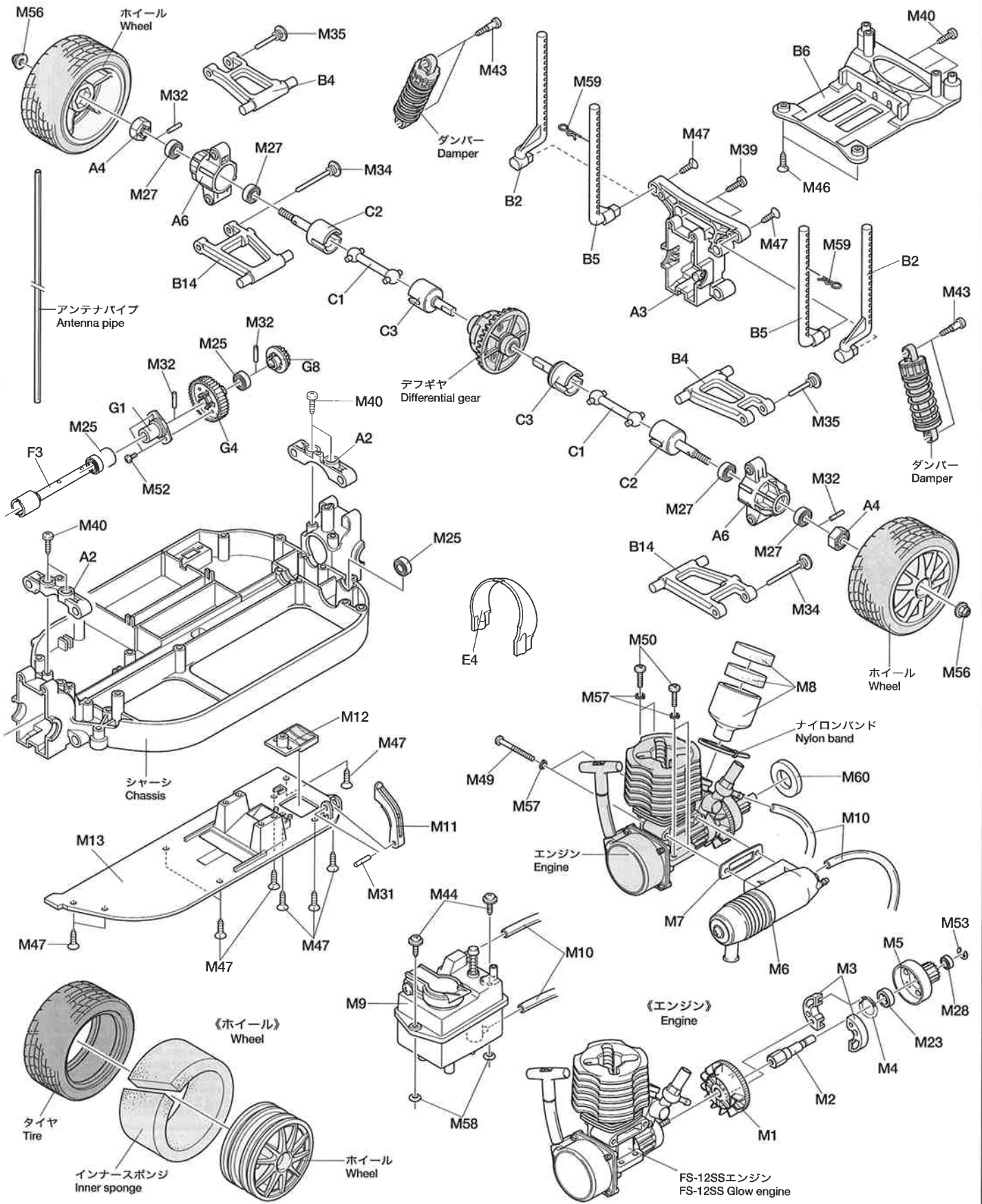
シャーシ  
Aパーツ (A1~A6)  
Bパーツ (B1~B15)  
Cパーツ (C1~C3)  
Dパーツ (D1, D2スポンジ付, D3~D7)  
Eパーツ (E1~E8)  
Fパーツ (F1~F3)  
Gパーツ (G1~G8)  
Pパーツ (P1~P8, 9mmボール)  
ウレタンバンパー  
ホイール、タイヤ、インナー スポンジ  
FS-12SSエンジン  
M1 フライホイール  
M2 バイロットシャフト  
M3 クラッチシュー  
M4 クラッチスプリング  
M5 クラッチペル  
M6 マフラー  
M7 マフラーガスカート

M8 エアクリナー  
M9 燃料タンク  
M10 燃料パイプ  
M11 ブレーキアーム (ブレーキパッド付)  
M12 フライホイールストッパー (ブレーキパッド付)  
M13 エンジンマウント  
M14 スロットルロッド  
M15 ブレーキロッド  
M16 アジャスターロッド  
M17 ロッドマウント  
M18 コイルスプリング  
M19 ベベルギヤ (大)  
M20 ベベルギヤ (小)  
M21 ベベルシャフト  
M22 サーボグロメット  
M23 1280ベアリング  
M24 1280メタル  
M25 1150ベアリング  
M26 1150メタル

M27 1150プラベアリング  
M28 850ベアリング  
M29 850メタル  
M30 5×23mmシャフト  
M31 3×12mmシャフト  
M32 2×10mmシャフト  
M33 3×12mmボロービス  
M34 3×32mmスクリューピン  
M35 3×22mmスクリューピン  
M36 3×22mmタッピングビス  
M37 3×18mmタッピングビス  
M38 3×15mmタッピングビス  
M39 3×12mmタッピングビス  
M40 3×10mmタッピングビス  
M41 2.6×10mmタッピングビス  
M42 3×20mm段付タッピングビス  
M43 3×14mm段付タッピングビス  
M44 3×12mmフランジタッピングビス  
M45 3×10mmフランジタッピングビス

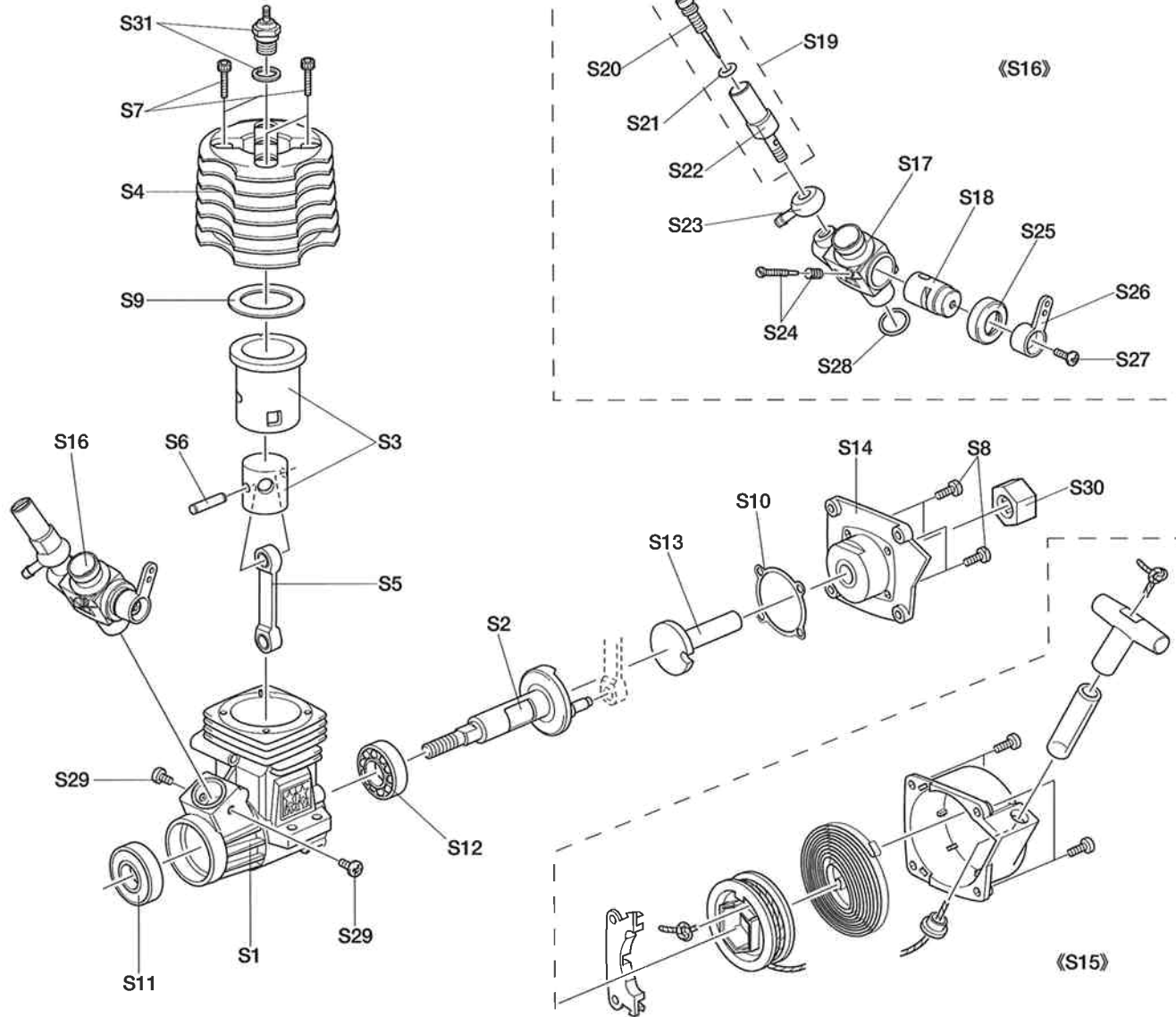
M46 3×12mm皿タッピングビス  
M47 3×10mm皿タッピングビス  
M48 2×8mm皿タッピングビス  
M49 3×27mm丸ビス  
M50 3×10mm丸ビス  
M51 2×10mm丸ビス  
M52 2×4mm丸ビス  
M53 4mmEリング  
M54 2mmEリング  
M55 5mmピローボール  
M56 4mmフランジロックナット  
M57 3mmスプリングワッシャー  
M58 3mmOリング  
M59 スナップピン小  
M60 防塵用リング  
両面テープ  
ゴムバンド  
ナイロンバンド  
アンテナパイプ





- |                                   |                                   |                                 |                                     |
|-----------------------------------|-----------------------------------|---------------------------------|-------------------------------------|
| Chassis                           | M8 Air cleaner                    | M27 1150 plastic bearing        | M46 3x12mm cuntersunk tapping screw |
| A parts (A1-A6)                   | M9 Fuel tank                      | M28 850 ball bearing            | M47 3x10mm cuntersunk tapping screw |
| B parts (B1-B15)                  | M10 Silicone tube                 | M29 850 metal bearing           | M48 2x8mm cuntersunk tapping screw  |
| C parts (C1-C3)                   | M11 Brake arm w/ brake pad        | M30 5x23mm shaft                | M49 3x27mm screw                    |
| D parts (D1, D2 w/ sponge, D3-D7) | M12 Flywheel stopper w/ brake pad | M31 3x12mm shaft                | M50 3x10mm screw                    |
| E parts (E1-E8)                   | M13 Engine mount                  | M32 2x10mm shaft                | M51 2x10mm screw                    |
| F parts (F1-F3)                   | M14 Throttle rod                  | M33 3x12mm screw                | M52 2x4mm screw                     |
| G parts (G1-G8)                   | M15 Brake rod                     | M34 3x32mm screw pin            | M53 4mm E-ring                      |
| P parts (P1-P7, 9mm ball)         | M16 Adjuster rod                  | M35 3x22mm screw pin            | M54 2mm E-ring                      |
| Urethane bumper                   | M17 Rod mount                     | M36 3x22mm tapping screw        | M55 5mm ball connector              |
| Wheel, Tire, Inner sponge         | M18 Coil spring                   | M37 3x18mm tapping screw        | M56 4mm flange lock nut             |
| FS-12SS engine                    | M19 Large bevel gear              | M38 3x15mm tapping screw        | M57 3mm spring washer               |
| M1 Flywheel                       | M20 Small bevel gear              | M39 3x12mm tapping screw        | M58 3mm O-ring                      |
| M2 Pilot shaft                    | M21 Star shaft                    | M40 3x10mm tapping screw        | M59 Snap Pin (Small)                |
| M3 Clutch shoe                    | M22 Servo mount rubber            | M41 2.6x10mm tapping screw      | M60 Dust proof ring                 |
| M4 Clutch spring                  | M23 1280 ball bearing             | M42 3x20mm step screw           | Nylon band                          |
| M5 Clutch bell                    | M24 1280 metal bearing            | M43 3x14mm step screw           | Rubber band                         |
| M6 Muffler                        | M25 1150 ball bearing             | M44 3x12mm flange tapping screw | Double-sided tape                   |
| M7 Muffler gasket                 | M26 1150 metal bearing            | M45 3x10mm flange tapping screw | Antenna pipe                        |

# TAMIYA FS-12SS ENGINE タミヤFS-12SS エンジンパーツリスト



- S1 クランクケース
- S2 クランクシャフト
- S3 シリンダー・ピストン式
- S4 ヒートシンクヘッド
- S5 コンロッド
- S6 ピストンピン
- S7 ヘッド取り付けネジ
- S8 リヤアダプター取り付けネジ
- S9 ヘッドガスケット
- S10 リヤアダプターガスケット
- S11 クランクシャフトベアリング(前)
- S12 クランクシャフトベアリング(後)
- S13 スターティングシャフト
- S14 リヤアダプター
- S15 リコイルスターター一式
- S16 キャブレターアッセンブリー

- S17 キャブレター本体
- S18 キャブレターローター
- S19 ニードルバルブ一式
- S20 メインニードル
- S21 メインニードル用Oリング
- S22 ニードルホルダー
- S23 燃料インレット
- S24 アイドリリング調整ネジ・スプリング
- S25 ダストカバー
- S26 スロットルアーム
- S27 固定用ビス
- S28 キャブレターガスケット
- S29 キャブレター取り付けネジ
- S30 リコイルスターター用ワンウェイベアリング
- S31 プラグ・プラグワッシャー

- S1 Crank case
- S2 Crank shaft
- S3 Cylinder unit
- S4 Heat sink head
- S5 Connecting rod
- S6 Piston pin
- S7 Screws for heat sink head
- S8 Screws for rear adapter
- S9 Head gasket
- S10 Rear adapter gasket
- S11 Crank shaft bearing (front)
- S12 Crank shaft bearing (rear)
- S13 Starting shaft
- S14 Rear adapter
- S15 Recoil starter unit
- S16 Carburetor assembly.

- S17 Carburetor
- S18 Carburetor rotor
- S19 Needle valve unit
- S20 Needle
- S21 O-ring for needle
- S22 Needle holder
- S23 Fuel inlet
- S24 Idle adjustment screw & spring
- S25 Dust cover
- S26 Throttle arm
- S27 Throttle arm fixing screw
- S28 Carburetor gasket
- S29 Carburetor fixing screws
- S30 One-way bearing for recoil starter unit
- S31 Plug & plug washer

## カスタマーサービスでの部品交換について

Customer service replacement parts  
Ersatzteil-Kundendienst  
Service Pièces Détachées

●当社カスタマーサービスではお客様にこのRCカーを長くご使用いただくために、パーツの消耗、破損による修理、部品交換(有償)などをおこなっています。基本的に付属の予備パーツ以外の部品はすべてカスタマーサービスでの交換部品となります。詳しいご利用法などは当社カスタマーサービスまでお気軽にご連絡ください。また、万一不良部品、不足部品がありました場合にもお手数ですがご連絡ください。

- Contact your local dealer/agent for parts not described in instructions.
- Wenden Sie sich bezüglich nicht in der Anleitung beschriebener Teile an Ihren örtlichen Fachhändler.
- Contacter le revendeur ou agent local pour les pièces non mentionnées dans les instructions.

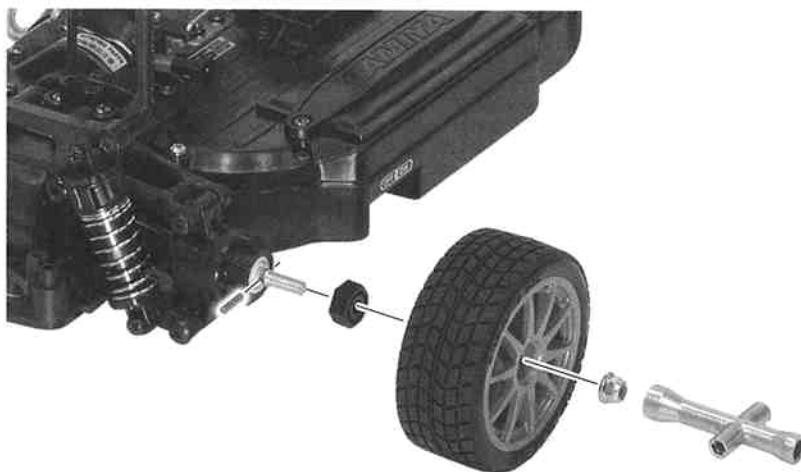
《お問い合わせ番号》

●タミヤホームページ [www.tamiya.com](http://www.tamiya.com)

静岡054-283-0003 東京03-3899-3765 (静岡へ自動転送) 営業時間：平日(月～金曜日)▶8:00～20:00 土、日曜日、祝日▶8:00～17:00

## タイヤ交換 / Changing tires / Reifenwechsel / Changement des pneus

- タイヤは長く走行させていると次第に摩耗してスリップやスピンの原因になります。タイヤが減ってきたら交換しましょう。交換用タイヤに関しては当社カスタマーサービスにお問い合わせください。
- Worn out tires cause slipping or spinnig. Replace with fresh tires. Contact your local dealer/agent for replacement tires.
- Abgefahrene Reifen verursachen Wegrutschen und Durchdrehen. Durch neue Reifen ersetzen. Bezüglich Ersatzreifen wenden Sie sich bitte an Ihren örtlichen Fachhändler.
- Des pneus usés causent dérapages et virevoltes du véhicule. Remplacer par des pneus neufs. Contacter le revendeur ou agent local pour se procurer des pneus de remplacement.



★ホイールを止めているナットを十字レンチを利用してはずします。タイヤをはずすと六角ハブと固定ピンが図のように組み合わさっています。六角ハブには溝があり固定ピンがはまり込むようになっています。固定ピン(2×10mmシヤフト)は抜け落ちやすいので注意してください。固定ピンが抜け落ちると駆動力がタイヤに伝わらなくなります。固定ピンは予備パーツの中にも入っています。

★Remove wheel lock nut using Box wrench and detach wheel. Hexagonal hub and fixing pin will appear as shown. Fixing pin is placed in the groove on hexagonal hub. Note not to drop fixing pin off. Without fixing pin, tire can not to be rotated. Spare fixing pins are included in kit.

★Die Radsicherung mit dem Steckschlüssel lösen und Rad abnehmen. Die Sechskantnabe und der Mitnehmerstift sind wie abgebildet zu sehen. Der Mitnehmerstift sitzt in der Nut der Sechskantnabe. Darauf achten, dass dieser nicht herunterfällt. Ohne Mitnehmerstift ist kein Antrieb des Rades möglich. Ersatz-Mitnehmerstifte sind im Bausatz enthalten.

★Enlever l'écrou de roue au moyen de la clé fournie et enlever la roue. Le moyeu hexagonal et l'axe d'entraînement apparaissent comme montré. L'axe est installé dans une rainure du moyeu hexagonal. Ne pas perdre l'axe. Sans axe, la roue ne serait plus entraînée. Des axes de rechange sont inclus dans le kit.

エアクリーナーの掃除 / Cleaning air cleaner  
Reinigung des Luftfilters / Nettoyage du filtre à air

★エアクリーナーは定期的に点検、掃除、交換をしてください。予備パーツで付いているエアクリーナー sponge と交換します。外した sponge は中性洗剤でよくモミ洗いで、乾燥後エアクリーナーオイルをしみこませ(固くしぼって余分なオイルをティッシュ等で拭き取った状態)、スベアとして利用します。

★Check air cleaner regularly and clean up or replace sponge with spare if needed. Detached sponge can be re-used after washing with detergent, air dried, and lightly rub sponge with Air Cleaner Oil (wring out and absorb with tissue paper if it spilled).

★Den Luftfilter regelmäßig überprüfen und bei Bedarf reinigen oder den Schwamm durch einen neuen ersetzen. Der ausgebaute Schwamm kann nach Auswaschen mit Spülmittel, Trocknen an der Luft und leichtem Einölen mit Luftfilteröl wieder verwendet werden (ausdrücken und eventuell übergelaufenes Öl mit Papiertaschentuch abwischen).

★Vérifier régulièrement le filtre à air, le nettoyer et remplacer la cartouche mousse par une nouvelle si nécessaire. La mousse peut être nettoyée séparément avec un détergent puis séchée à l'air et ré-humectée d'huile spéciale pour filtre à air (essorer et absorber l'excédent avec du papier essuie-tout).

走行用ボディの加工 / Making opening on the body  
Öffnung in die Karosserie schneiden. / Pour pratiquer une ouverture dans la carrosserie.

★全開走行の多い高速コースや、夏場の暑い時期にはエンジンがオーバーヒートしやすくなります。必ず、エンジン冷却用の穴をボディに開けて使用してください。ボディはエンジンやマフラーにあたらないように取り付けてください。

★Running on high speed track or during summer will cause engine heat-up. To prevent over heating, make openings on the body for engine cooling. Do not use bodies that contact engine and/or muffler, or that hinder movement of R/C car.

★Fahren auf einem Hochgeschwindigkeitskurs oder im Sommer kann zum heiß Werden des Motors führen. Zur Vermeidung von Überhitzung entsprechende Kühlöffnungen für den Motor in die Karosserie schneiden. Keine Karosserien verwenden, die am Motor und/und Auspuff anliegen könnten oder solche, welche die Beweglichkeit des Autos einschränken könnten.

★Faire évoluer le modèle sur une piste de vitesse ou durant l'été peut causer un échauffement excessif du moteur. Pour éviter la surchauffe, pratiquer des ouvertures dans la carrosserie. Ne pas utiliser de carrosserie en contact avec le moteur et/ou

★エンジン冷却用に穴を開ける。

- ★Make openings.
- ★Öffnungen schneiden.
- ★Pratiquer des ouvertures.



## 保証規定

- 取扱説明書にしたがった正常な使用状態で故障した場合は、無料で修理をいたします。
- 次のような場合は、保証期間内でも有料とさせていただきます。
  - ①使用上の誤りや操作ミスによると認められる車体・エンジンの破損および故障。また電源の逆接続、水濡れなどによる故障。
  - ②機械的、電気的な変更や改造、分解した場合(他メーカーのエンジンやパーツを組み込んだ場合など)。
  - ③指定以外の燃料を使用した場合。
  - ④お買い上げ後の輸送や移動時の落下などによる故障や損傷。
  - ⑤保管上の不備(高温、多湿、ナフタリンその他の薬剤など、製品に損傷をあたえる場所での保管)や、手入れの不備(走行後のメンテナンスをおこたるとるなど)による故障や損傷。
  - ⑥火災や地震、その他災害による場合。
  - ⑦消耗品の交換(タイヤ、ギヤ類、ブレーキパッド、点火プラグ、エンジン、クラッチ類、軸受け類など)

- ⑧修理の際に保証書が添えられていない場合。
  - ⑨保証書にお買い上げ店印、お買い上げ年月日のない場合や、それらの字句を書き換えた場合。
3. 修理依頼の際の送料は、お客様にご負担をお願いいたします。  
4. この保証書は日本国内においてのみ有効です。  
5. この保証書は再発行しませんので大切に保管してください。

※修理を依頼される場合はこの保証書を添えて、お買い上げ店または株式会社タミヤ カスタマーサービスにお送りください。

※故障修理を依頼される場合は、その故障状況をできるだけ詳しくお教えください。修理箇所を早く確実に知ることができ、修理期間が短くなります。

〒422-8610 静岡県恩田原3-7 株式会社タミヤ カスタマーサービス  
お問い合わせ電話番号 054-283-0003

Effective only in Japan.

●クリスタルについて  
送信機から発信される電波のバンド(周波数)を決める役割をします。このプロポセットに使用できるバンドは01~12まであり、タミヤからは01~12番までの各クリスタルが発売されています。これらのバンドを交換することによって他のRCと混信なく、最大12台まで走行が可能になります。またこのクリスタル

周波数	日本仕様バンド
26.975 MHz	01
26.995 MHz	02
27.025 MHz	03
27.045 MHz	04
27.075 MHz	05
27.095 MHz	06
27.125 MHz	07
27.145 MHz	08
27.175 MHz	09
27.195 MHz	10
27.225 MHz	11
27.255 MHz	12

Japanese specification

には送信側(TX)と受信側(RX)があり、常にペアで同じバンドのもので同じメーカーのものを使用してください。

●バンド表示プレートについて  
送信機から電波を発信する時は、自分の使用しているバンド数のバンド表示プレートを必ず付けることがRCを操縦する人のルールになっています。付属のプレートを送信機アンテナに付けてご使用ください。

●Transmitter crystal

This crystal determines the frequency (band) of the transmitter which controls your model. Different frequency crystals are available. Use of separately available, optional sets, allows you to organize racing in group. Crystals consists of two parts: Transmitter (TX) and Receiver (RX). Make sure to use in pairs of same frequency and same maker.

●Frequency flag

Frequency flags are used as a quick means of identifying which frequency is in use. They should be attached as shown. Make sure that no one else is using same frequency in your running area. Using the same frequency at the same time can cause serious accidents.

●Senderquarz

Dieser Quarz bestimmt das Frequenzband des Senders, der beim Modell enthalten ist. Es sind verschiedene Frequenzquarze erhältlich. Der Einsatz von getrennt erhältlichen Zubehörquarzen ermöglicht das Abhalten von Rennen mit mehr-

ren Teilnehmern. Ein Quarzsetz besteht aus zwei Teilen: dem Senderquarz (TX) und Empfängerquarz (RX). Darauf achten, dass für beide die gleiche Frequenz und der gleiche Hersteller verwendet wird.

●Frequenzfahne

Frequenzfahnen dienen der schnellen Erkennung der jeweils verwendeten Frequenz. Sie sollten wie abgebildet angebracht werden. Es ist sicherzustellen, dass weiträumig in Ihrem Fahrbereich niemand die gleiche Frequenz benutzt. Gleichzeitiges Verwenden der selben Frequenz kann zu schlimmen Unfällen führen.

●Paire de Quartz

Les quartz déterminent la fréquence (bande) radio de fonctionnement de l'équipement R/C. Différentes fréquences sont disponibles. Une paire consiste en un quartz d'émission (TX) et un quartz d'réception (RX) qui doivent être de même fréquence. Utiliser le drapeau de fréquence correspondant. Il est possible de changer les quartz (paires optionnelles disponibles séparément) pour pouvoir faire évoluer plusieurs véhicules simultanément.

●Drapeau de fréquence

Les drapeaux de fréquence sont un moyen d'identification rapide des fréquences utilisées. Ils doivent être fixés comme montré. S'assurer que personne n'utilise la même fréquence sur l'aire d'évolution du modèle. L'utilisation de la même fréquence au même moment peut causer de graves accidents.

カスタマーサービスについて

●タミヤではお客様によりよいサービスを提供するために、カスタマーサービスをもうけております。本製品についてご不明な点などありましたら、当社カスタマーサービスにお問い合わせください。カスタマーサービスでは修理や調整サービス(有償)もごこなっております。お気軽にお申し出ください。またタミヤインターネットホームページでも豊富な情報を配信しています。どうぞご覧ください。

《お問い合わせ番号》

●タミヤホームページ [www.tamiya.com](http://www.tamiya.com)

静岡054-283-0003 東京03-3899-3765 (静岡へ自動転送)

営業時間：平日(月~金曜日)▶8:00~20:00 土、日曜日、祝日▶8:00~17:00



プロポの各仕様(日本仕様)

送信機 : EXPEC TTU-01  
操作方法 : ホイールタイプ2チャンネル  
送信周波数 : 27MHz帯  
変調方式 : AM変調  
使用電圧 : 12.0V、単3電池8本  
消費電流 : 180mA以下

受信機 : TRU-01  
受信周波数 : 27MHz帯  
受信距離 : 地上約100m(見通し距離)  
使用電圧 : 4.8V~8.4V(BEC内蔵)  
消費電流 : 35mA(6V時)  
寸法 : 47.2×33.3×17.3mm  
重量 : 16.6g

サーボ : TSU-01  
制御方式 : パルス幅制御  
動作角度 : 片側30度以上  
消費電流 : 8mA以下(停止時)  
出力トルク : 3.2kg・cm(5V時)  
動作スピード : 0.2sec/60度(5V時)  
使用電圧 : 4.8V~6.0V  
寸法 : 40.5×20.0×36.0mm  
重量 : 37.2g

※仕様は予告なく変更になる場合があります。ご了承ください。

Radio specifications

Transmitter.....: EXPEC, TTU-01  
Type.....: wheel type 2 channel  
Frequency.....: around 26/27MHz  
Modulation.....: AM  
Power supply.....: 12.0V (8 x R6/AA/UM3)  
Current consumption.....: less than 180mA

Receiver.....: TRU-01  
Frequency.....: around 26/27MHz  
Receiving distance.....: around 100m (ground)  
Power supply.....: 4.8V-8.4V (w/BEC)  
Current consumption.....: 35mA (using 6V battery)  
Dimensions.....: 47.2 x 33.3 x 17.3mm  
Weight.....: 16.6g

Servo.....: TSU-01  
Control system.....: pulse width control  
Operating angle.....: one side more than 30 degrees  
Current consumption.....: less than 8mA (not running)  
Output torque.....: 3.2kg-cm (using 5V battery)  
Operating speed.....: 0.2sec / 60 degrees (using 5V battery)  
Power supply.....: 4.8V-6.0V  
Dimensions.....: 40.5 x 20.0 x 36.0mm  
Weight.....: 37.2g

Contact your local dealer/agent for any questions.  
Bei Fragen wenden Sie sich bitte an Ihr örtliches Modellbau-Fachgeschäft.  
Pour toute question, contacter votre agent/revendeur local.

※Specifications are subject to change without notice.  
※Technische Daten können im Zuge ohne Ankündigung verändert werden.  
※Caractéristiques pouvant être modifiées sans information préalable.



保証書 製品名 TGS エンジン完成シャーシ

●左記の製品を裏面の保証規定通り保証いたします。  
※販売店印、お買い上げ年月日の記入がない場合は無効となります。  
★Effective only in Japan.

お客様ご住所

保証期間 お買い上げ日から 3ヶ月

お客様氏名

お買い上げ日 年 月 日 1054290

お客様電話番号

販売店印