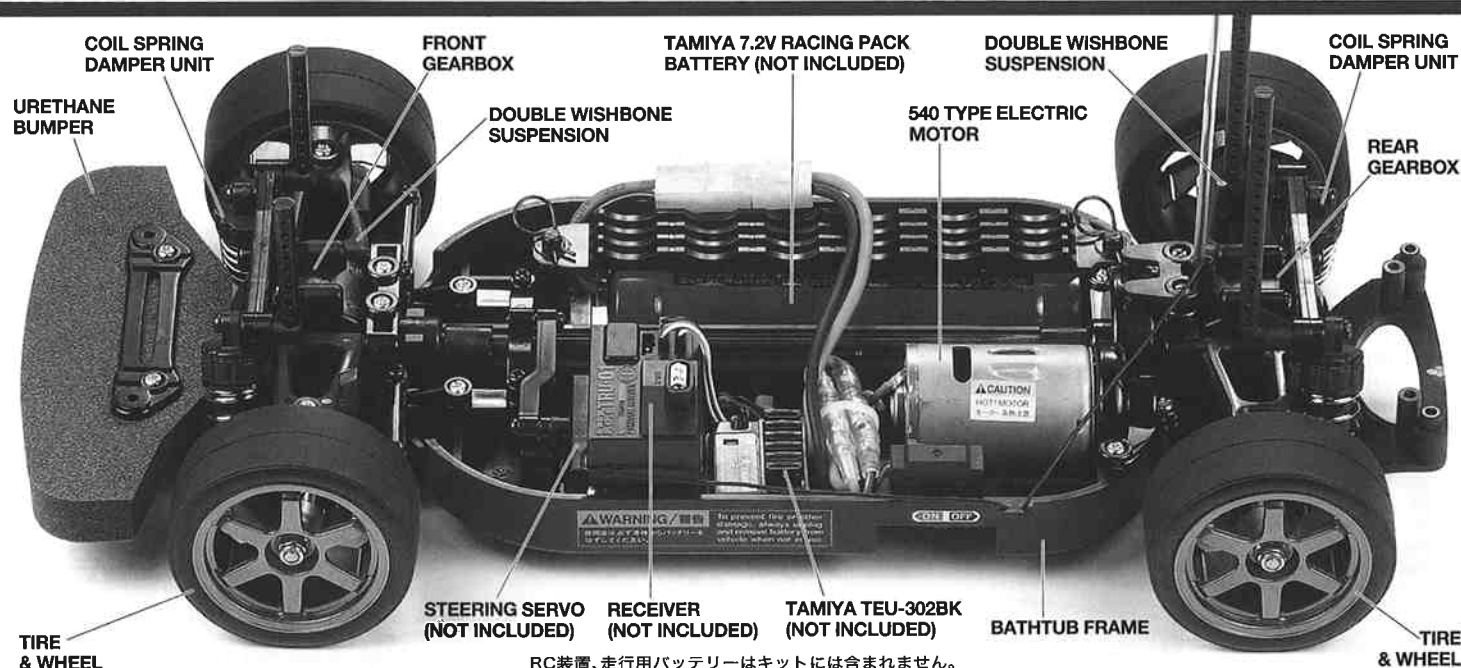
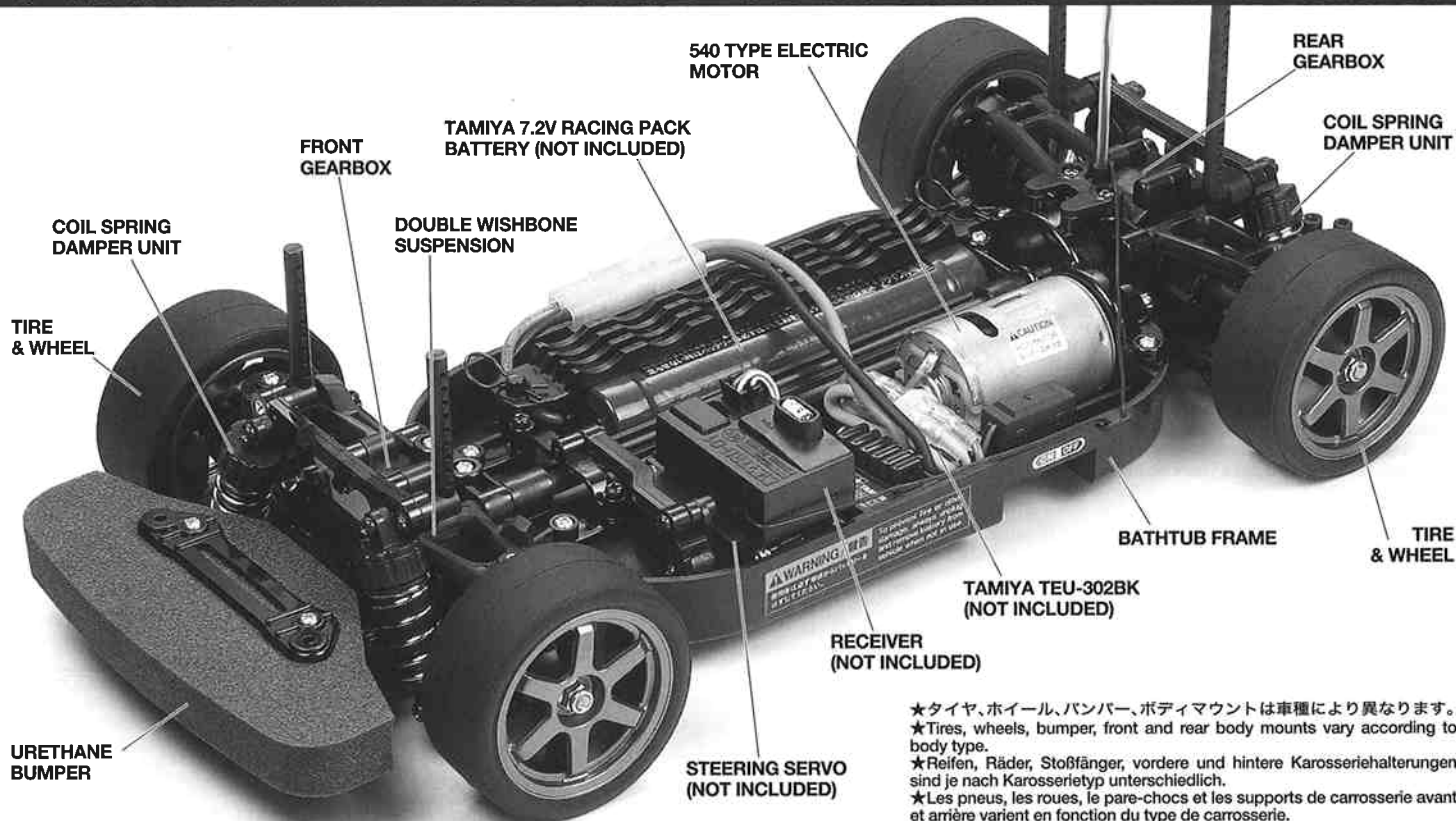


# TT-01

1/10 電動4WDレーシングカーシャーシキット  
シャフトドライブ4WD TT-01 シャーシ  
SHAFT DRIVEN 4WD

# CHASSIS

1/10th SCALE R/C 4WD RACING CAR CHASSIS



TAMIYA, INC.



3-7, ONDAWARA, SHIZUOKA-CITY, JAPAN.

# TT-01 CHASSIS SHAFT DRIVEN 4WD

●小学生や組み立てにできない方は、模型にくわしい方にお手伝いをお願いしてください。

## 組み立てる前に用意する物 ITEMS REQUIRED ERFORDERLICHES ZUBEHÖR OUTILLAGE NECESSAIRE

### 《ラジオコントロールメカ》

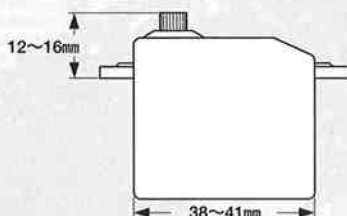
このRCカーには、タミヤ・エクスペックGT-1プロボセット (ESC付き2チャンネルプロボ) をおすすめします。また、タミヤC.P.R.ユニット (受信機とESC一体型) も使用できます。取り扱いについては、それぞれの説明書をご覧ください。

### 《走行用バッテリー・充電器》

このキットはタミヤ・バッテリー7.2Vカスタムパックおよびレーシングパック専用です。専用充電器とともにご用意ください。

### 《使用できるサーボの大きさ》

SUITABLE SERVO SIZE  
GRÖSSE DER SERVOS  
DIMENSIONS MAX DES SERVOS



### RADIO CONTROL UNIT

Tamiya EXPEC GT-1 R/C system (2-channel R/C unit with electronic speed controller) is recommended for this model. Tamiya C.P.R. Unit (electronic speed controller with receiver) is also compatible.

★Refer to the instruction manual included with the R/C unit.

### POWER SOURCE

This kit is designed to use a Tamiya 7.2V Custom Pack or Racing Pack. Charge battery according to manual supplied with battery.

### RC-EINHEITEN

Das Tamiya EXPEC GT-1 R/C System (2-Kanal RC-Einheit mit elektronischem Fahrgregler) wird für dieses Modell empfohlen. Die Tamiya C.P.R. Einheit (ein mit dem Empfänger kombinierter Fahrgregler) kann ebenfalls verwendet werden.

★Beachten Sie sich bitte die der RC-Einheit beigelegte Gebrauchsanweisung.

### STROMQUELLE

Für diesen Bausatz benötigt man den Tamiya 7,2V Custom Pack oder Racing Pack. Den Akku gemäß Anweisung aufladen.

### RADIOCOMMANDE

L'ensemble Tamiya EXPEC GT-1 (ensemble R/C 2 voies avec variateur électronique) est recommandé pour ce modèle. Un élément de réception C.P.R. Tamiya (combiné récepteur/variableur) est également utilisable.

★Se référer au manuel d'instructions de l'ensemble R/C.

### BATTERIE DE PROPULSION

Le moteur qui équipe ce modèle peut être alimenté par un pack d'accus batterie Tamiya 7,2V Custom ou Racing. Charger le pack selon les indications du manuel du pack et du chargeur.

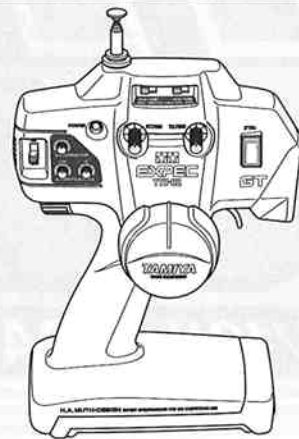
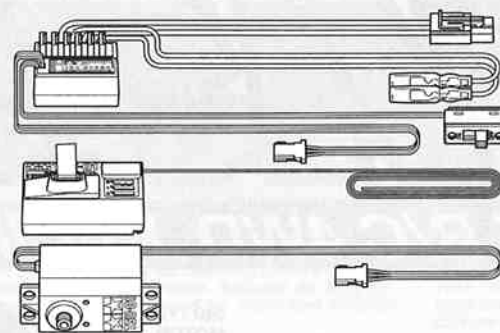
### タミヤ・エクスペックGT-1プロボ / ESC(FETアンブ)付き

Tamiya EXPEC GT-1 2-channel R/C system

Tamiya EXPEC GT-1 2-Kanal R/C System

Ensemble R/C Tamiya EXPEC GT-1 2 voies

(※ESCはエレクトロニックスピードコントローラーの略です。)

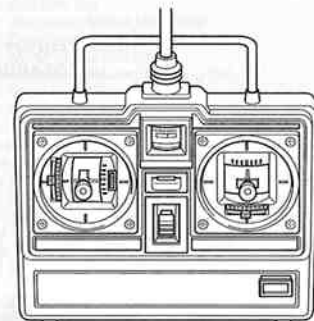
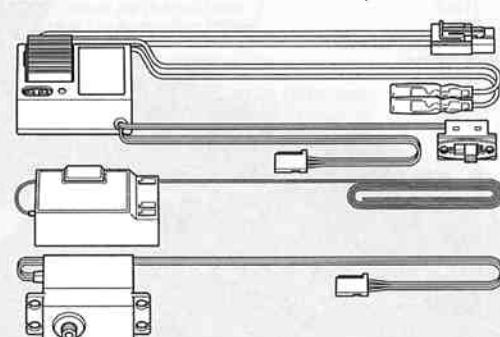


### ESC(FETアンブ)付き2チャンネルプロボ

2-channel R/C unit with electronic speed controller

2-Kanal RC-Einheit mit elektronischem Fahrgregler

Ensemble R/C 2 voies avec variateur électronique



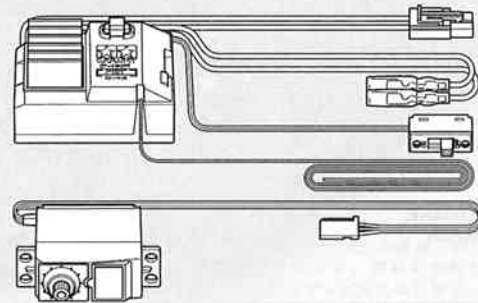
★ホイールタイプ送信機も選べます。  
★Wheel type transmitter is also available.  
★Ein Lenkrad-Sender kann auch verwendet werden.  
★Un émetteur de type volant est également utilisable.

### タミヤ・C.P.R.ユニット

Tamiya C. P. R. Unit

Tamiya C. P. R. Einheit

Élément de réception C. P. R. Tamiya



### タミヤ7.2Vレーシングパック

Tamiya 7.2V Racing Pack

Tamiya 7,2V Racing Pack

Batterie Tamiya 7,2V Racing

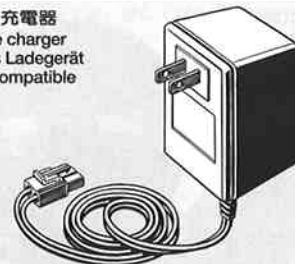


### 7.2V専用充電器

Compatible charger

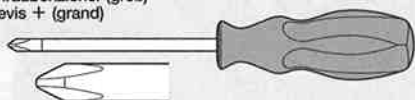
Geeignetes Ladegerät

Chargeur compatible

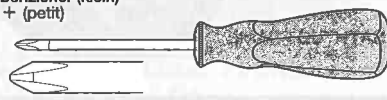


## 《用意する工具》TOOLS RECOMMENDED / BENÖTIGTE WERKZEUGE / OUTILLAGE

+ ドライバー (大)  
+ Screwdriver (large)  
+ Schraubenzieher (groß)  
Tournevis + (grand)



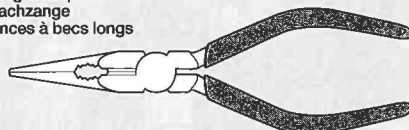
+ ドライバー (小)  
+ Screwdriver (small)  
+ Schraubenzieher (klein)  
Tournevis + (petit)



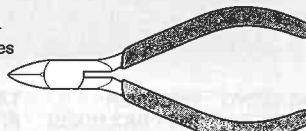
ピンセット  
Tweezers  
Pinzette  
Précettes



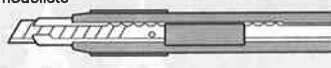
ラジオベンチ  
Long nose pliers  
Flachzange  
Pincès à becs longs



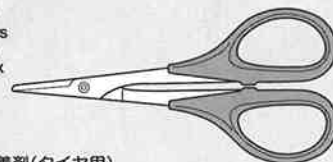
ニッパー  
Side cutters  
Seitenschneider  
Pincès coupantes



クラフトナイフ  
Modeling knife  
Modellbaumesser  
Couteau de modéliste



はさみ  
Scissors  
Schere  
Ciseaux



瞬間接着剤 (タイヤ用)  
Instant cement  
Sekundenkleber  
Colle rapide



★この他に、セロファンテープ、ヤスリや柔らかい布があると便利です。  
★Cellophane tape, file and soft cloth will also assist in construction.  
★Hilfreich für den Zusammenbau können sein: Tesafilm, Feile, weiches Tuch.  
★Ruban adhésif, lime et chiffon doux seront également utiles.



●組み立てる前に説明図を必ずお読みください。また、保護者の方もお読みください。



●小さなお子様のいる場所での工作はおやめください。小さな部品やビニール袋を口に入れたる危険があります。

**CAUTION**

- Read carefully and fully understand the instructions before commencing assembly. A supervising adult should also read the instructions if a child assembles the model.
- When assembling this kit, tools including knives are used. Extra care should be taken to avoid personal injury.
- Read and follow the instructions supplied with paints and/or cement, if used (not included in kit).
- Keep out of reach of small children. Children must not be allowed to put any parts in their mouths, or pull vinyl bag over their heads.



●小学生やうまく組み立てられない方は、保護者の方やRCカーにくわしい方にお手伝いをお願いしてください。



●工具で固い物を切らないでください。刃が折れるなどの危険があります。

**VORSICHT**

- Bevor Sie mit dem Zusammenbau beginnen, sollten Sie alle Anweisungen gelesen und verstanden haben. Falls ein Kind das Modell zusammenbaut, sollte ein beaufsichtigender Erwachsener die Bauanleitung ebenfalls gelesen haben.
- Beim Zusammenbau dieses Bausatzes werden Werkzeuge einschließlich Messer verwendet. Zur Vermeidung von Verletzungen ist besondere Vorsicht angebracht.
- Wenn Sie Farben und/oder Kleber verwenden (nicht im Bausatz enthalten), beachten und befolgen Sie die dort beiliegenden Anweisungen.
- Bausatz von kleinen Kindern fernhalten. Verhüten Sie, daß Kinder irgendwelche Bauteile in den Mund nehmen oder Plastiktüten über den Kopf ziehen.



●色を塗る時や、接着剤を使う場合は必ず窓を開けて換気に注意してください。

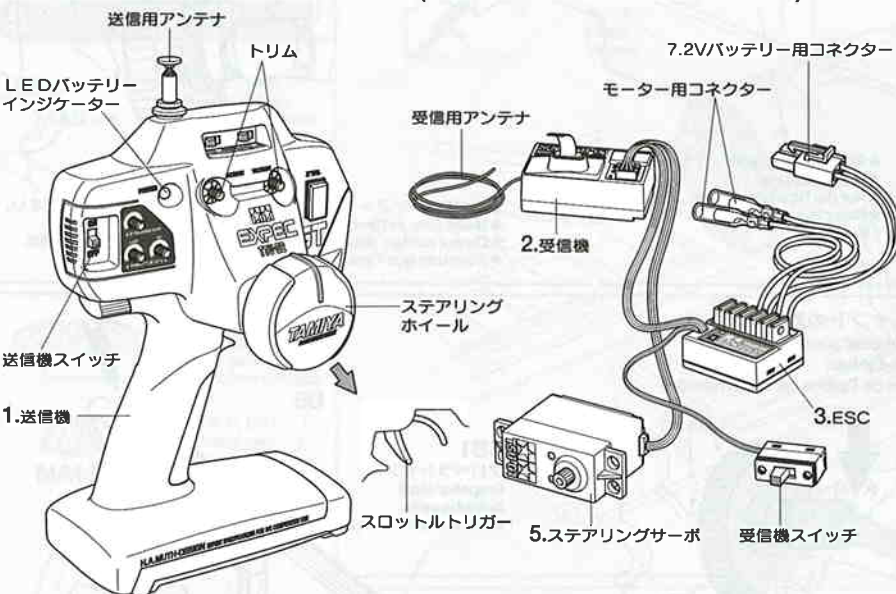


●組み立てる時はまわりに注意してください。また、工具を振り回すようなことはやめてください。

**PRECAUTIONS**

- Bien lire et assimiler les instructions avant de commencer l'assemblage. La construction du modèle par un enfant doit s'effectuer sous la surveillance d'un adulte.
- L'assemblage de ce kit requiert de l'outillage, en particulier des couteaux de modélisme. Manier les outils avec précaution pour éviter toute blessure.
- Lire et suivre les instructions d'utilisation des peintures et ou de la colle, si utilisées (non incluses dans le kit).
- Garder hors de portée des enfants en bas âge. Ne pas laisser les enfants mettre en bouche ou sucer les pièces, ou passer un sachet vinyl sur la tête.

《タミヤ・エクスペックGT-1プロボ / ESC (FETアンプ) 付き》  
TAMIYA EXPEC GT-1 2-CHANNEL R/C SYSTEM (WITH ELECTRONIC SPEED CONTROLLER)



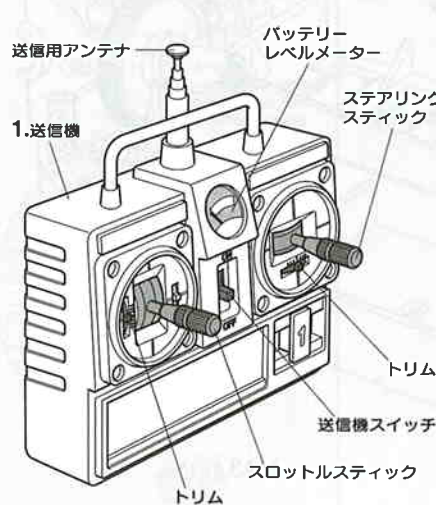
《2チャンネルプロボの名称》

1. ●送信機 = コントロールボックスとなるもので、ステアリング、スロットルの操作を電波信号に変えて発信します。
2. ●受信機 = 送信機からの電波を受け、それをアンプやサーボにつたえます。
3. ●ESC (FETアンプ) = 受信機が受けた電波信号を電気的な信号に変え、車のスピードをコントロールします。
4. ●C.P.R.ユニット = FETアンプと受信機が一体となったものです。
5. ●ステアリングサーボ = 受信機が受けた電波信号を機械的な動きに変え、ハンドルを切ります。

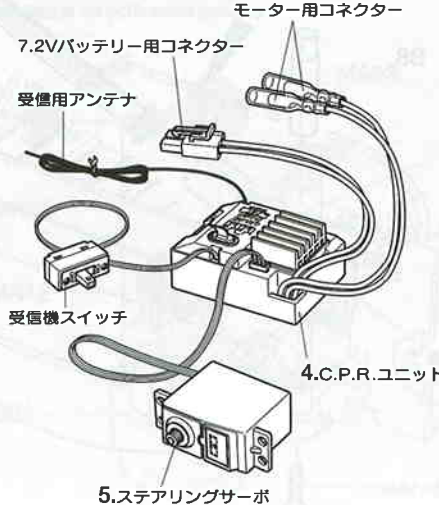
COMPOSITION OF 2 CHANNEL R/C UNIT

1. ●Transmitter: Serves as control box. Steering wheel/stick and throttle trigger/stick movements are transformed into radio signals which are transmitted through the antenna.
2. ●Receiver: Accepts signals from the transmitter and converts them into pulses that operate the model's servo and speed controller.
3. ●Electronic speed controller: Accepts signals received from the receiver and controls the current going to the motor.
4. ●C.P.R. Unit: The electronic speed controller is combined with the receiver in this unit.
5. ●Steering servo: Transforms signals received from the receiver into mechanical movements.

《スティックタイプ送信機》  
STICK TYPE TRANSMITTER



《C.P.R. ユニット》  
C.P.R. UNIT



ZUSAMMENSTELLUNG DER 2-KANAL RC-EINHEIT

1. ●Sender: Dient als Steuergerät. Lenkrad/-knüppel- und Gaszuggriff/-knüppelbewegungen werden in Funksignalen umgewandelt und über die Antenne ausgesendet.
2. ●Empfänger: Der Empfänger nimmt die Signale des Senders auf und wandelt sie in Steuerimpulse für das Lenkservo und den Fahrgler um.
3. ●Elektronischer Fahrgler: Erhält Steuersignale vom Empfänger und regelt den zum Motor fließenden Strom.
4. ●C.P.R.-Einheit: Der Elektronische Fahrgler ist im Empfänger integriert.
5. ●Lenkservo: Wandelt die vom Empfänger kommenden Lenksignale in mechanische Bewegung um.

COMPOSITION D'UN ENSEMBLE R/C 2 VOIES

1. ●Emetteur: sert de boîtier de commande. Les actions sur le manche de direction/volant ou sur le manche de gaz/gâchette sont converties en signaux radio transmis par le biais de l'antenne.
2. ●Récepteur: capte les signaux de l'émetteur, les convertit en impulsions et contrôle les mouvements du(des) servo(s) et le variateur électronique de vitesse.
3. ●Variateur électronique de vitesse: reçoit un signal du récepteur et régule la quantité de courant alimentant le moteur.
4. ●Unité C.P.R.: ensemble combinant récepteur et variateur électronique de vitesse.
5. ●Servo de direction: convertit les signaux émanant du récepteur en mouvements mécaniques.



作る前にならず  
お読みください。  
Read before assembly.  
Erst lesen - dann bauen.  
Lire avant assemblage.

★組み立てに入る前に説明図を最後までよく見て、全体の流れをつかんでください。  
★お買い求めの際、また組み立ての前には必ず内容をお確かめください。万一不良部品、不足部品などありました場合には、お買い求めの販売店にご相談ください。  
★小さなビス、ナット類が多く、よく似た形の部品もあります。図をよく見てゆっくり確実に組んでください。金具部品は少し多目に入っています。予備として使ってください。  
このマークはグリスを塗る部分に指示しました。  
必ず、グリスアップして、組みこんでください。

★Study the instructions thoroughly before assembly.  
★There are many small screws, nuts and similar parts. Assemble them carefully referring to the drawings. To prevent trouble and finish the model with good performance, it is necessary to assemble each step exactly as shown.  
Apply grease to the places shown by this mark.  
Apply grease first, then assemble.

★Vor Baubeginn die Bauanleitung genau durchlesen.  
★Viele kleine Schrauben und Muttern etc. müssen genau der Anleitung nach eingebaut werden. Exaktes Bauen bringt ein gutes Modell mit bester Leistung.  
Stellen mit diesem Zeichen erst fetten, dann zusammenbauen.

★Assimilez les instructions parfaitement avant l'assemblage.  
★Il y a beaucoup de petites vis, d'écrous et de pièces similaires. Les assembler soigneusement en se référant aux dessins. Pour éviter les erreurs suivre les stades du montage dans l'ordre indiqué.  
Graisser les endroits indiqués par ce symbole.  
Graisser d'abord, assembler ensuite.

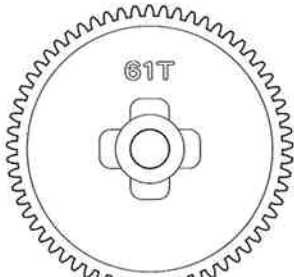
※の部品はキットには含まれていません。  
Parts marked ※ are not included in kit.  
Teile mit ※ sind im Bausatz nicht enthalten.  
Les pièces marquées ※ ne sont pas incluses dans le kit.

# A

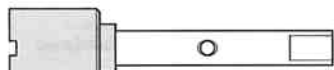
1 ~ 10  
袋詰Aを使用します  
BAG A / BEUTEL A / SACHET A

## 1

- MA9** ×1 2×10mmシャフト  
Shaft  
Achse  
Axe
- RB1** ×1 1150プラベアリング  
Plastic bearing  
Plastik-Lager  
Palier en plastique
- GB2** ×1 スパーギヤストッパー  
Spur gear stopper  
Stirnrad-Mitnehmer  
Cale de pignon intermédiaire



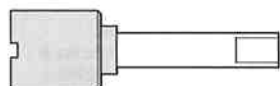
- GB5** 61Tスパーギヤ  
61T Spur gear  
61Z Stirnradgetriebe  
Pignon intermédiaire 61 dents



- SB2** リヤプロペラジョイント  
Rear propeller joint  
Hinteres Antriebs-Gelenk  
Accouplement d'arbre de transmission arrière

## 2

- MA3** ×2 3×10mmⅢタッピングビス  
Tapping screw  
Schneidschraube  
Vis taraudeuse



- SB3** フロントプロペラジョイント  
Front propeller joint  
Vorderes Antriebs-Gelenk  
Accouplement d'arbre de transmission avant

### タミヤニュースを読もう

タミヤニュースはモデル作りの情報誌として多くの方に愛読されています。ご希望の方は模型店でおたずね下さい。当社より定期購読する方法もあります。

### 1 《スパーギヤの取り付け》 Attaching spur gear Einbau des Stirnrads Fixation du pignon intermédiaire

シャーシ  
Chassis  
Châssis

**GB2** スパーギヤストッパー  
Spur gear stopper  
Stirnrad-Mitnehmer  
Cale de pignon intermédiaire

**GB5** 61Tスパーギヤ  
Spur gear  
Stirnradgetriebe  
Pignon intermédiaire

★前後の向きに注意してください。  
★Note direction.  
★Auf die Richtung achten.  
★Noter le sens.

★2×10mmシャフト (MA9) を落とさないように注意してください。  
★Make sure 2×10mm (MA9) shaft does not fall off.  
★Darauf achten, dass die 2×10mm (MA9) Achse nicht herausfällt.  
★S'assurer que l'axe 2×10mm (MA9) ne tombe pas.

### 2 《プロペラシャフトの取り付け》 Attaching propeller shaft Antriebswelle-Einbau Mise en place de l'arbre de transmission

**SB1** プロペラシャフト  
Propeller shaft  
Antriebswelle  
Arbre de transmission

**B8**

**SB3**

**MA3** 3×10mm

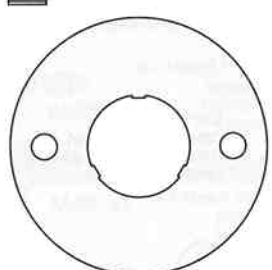
**MA3** 3×10mm

**3**

3×6mm丸ビス  
Screw  
Schraube  
Vis  
**MA4** ×2

3mmイモネジ  
Grub screw  
Madenschraube  
Vis pointeau  
**MA5** ×1

19Tピニオンギヤ  
19T Pinion gear  
19Z Motorritzel  
Pignon moteur 19 dents  
**MA10** ×1



**MA14** モータープレート  
×1  
Motor plate  
Motor-Platte  
Plaquette-moteur

**3** 《モーターの組み立て》  
Attaching motor parts  
Befestigung der Motor-Anbauteile  
Fixation des pièces du moteur

★ゴムチューブを取り外します。  
★Remove rubber tubing.  
★Gummischlauch entfernen.  
★Enlever le tube en caoutchouc.

六角棒レンチ  
Hex wrench  
Imbusschlüssel  
Clé Allen

MA5 3mm

MA4 3×6mm

MA10 19T

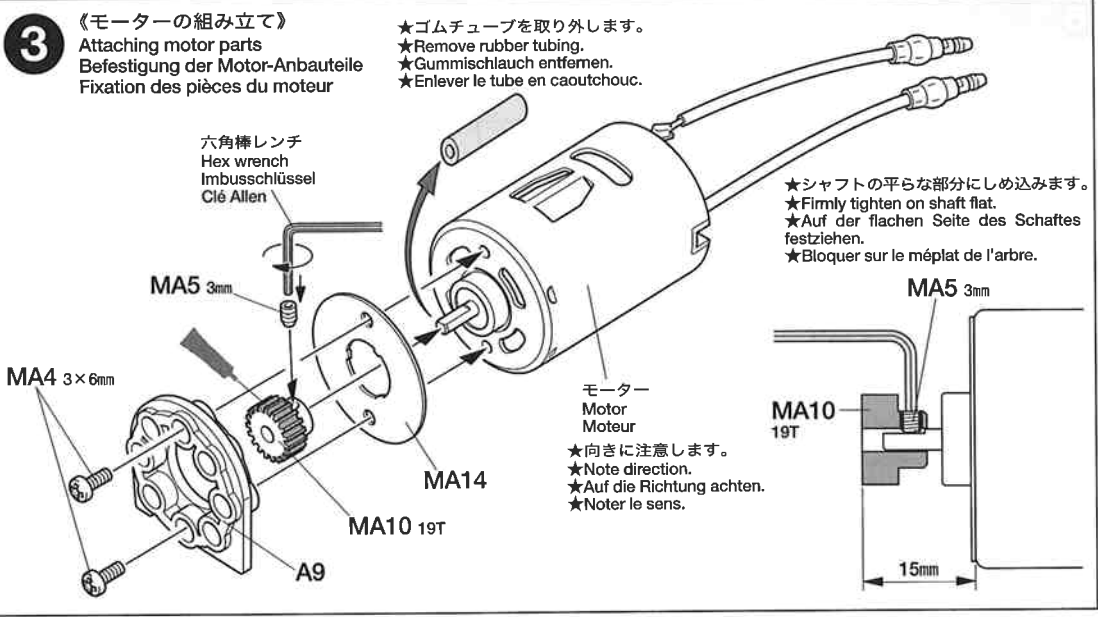
MA14

A9

モーター  
Motor  
Moteur

★向きに注意します。  
★Note direction.  
★Auf die Richtung achten.  
★Noter le sens.

★シャフトの平らな部分に締め込みます。  
★Firmly tighten on shaft flat.  
★Auf der flachen Seite des Schaftes festziehen.  
★Bloquer sur le méplat de l'arbre.



**4**

3×10mmタッピングビス  
Tapping screw  
Schneidschraube  
Vis taraudeuse  
**MA2** ×4

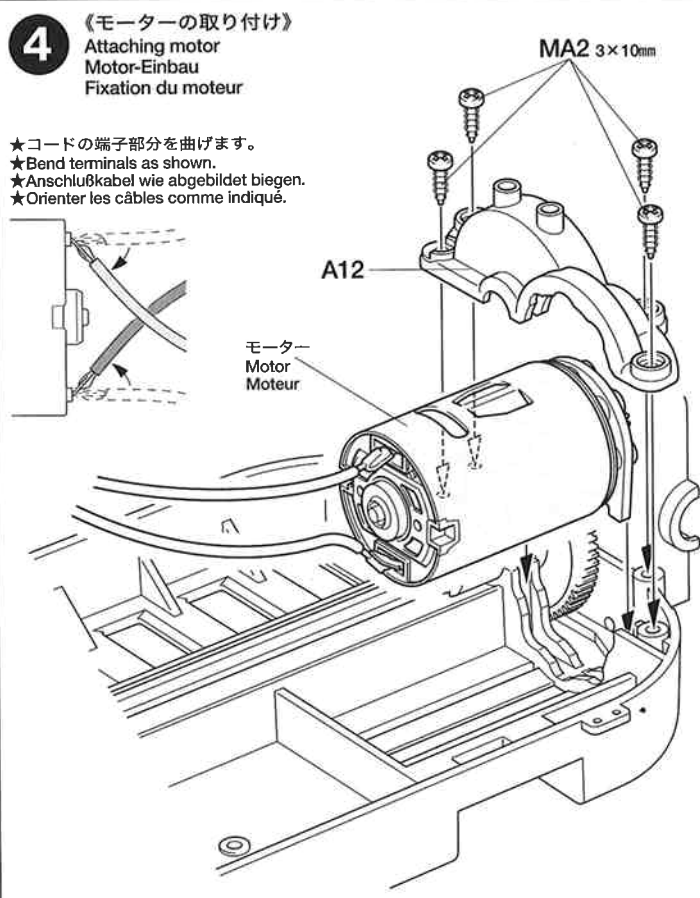
**4** 《モーターの取り付け》  
Attaching motor  
Motor-Einbau  
Fixation du moteur

★コードの端子部分を曲げます。  
★Bend terminals as shown.  
★Anschlusskabel wie abgebildet biegen.  
★Orienter les câbles comme indiqué.

MA2 3×10mm

A12

モーター  
Motor  
Moteur



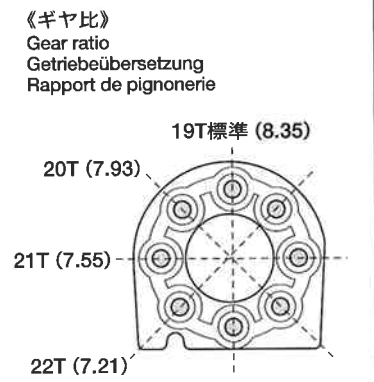
《ギヤ比》  
Gear ratio  
Getriebeübersetzung  
Rapport de pignonerie

19T標準 (8.35)

20T (7.93)

21T (7.55)

22T (7.21)



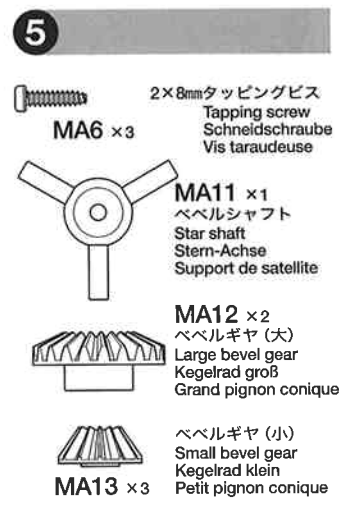
**5**

2×8mmタッピングビス  
Tapping screw  
Schneidschraube  
Vis taraudeuse  
**MA6** ×3

MA11 ×1  
ベベルシャフト  
Star shaft  
Stern-Achse  
Support de satellite

MA12 ×2  
ベベルギヤ (大)  
Large bevel gear  
Kegelrad groß  
Grand pignon conique

MA13 ×3  
ベベルギヤ (小)  
Small bevel gear  
Kegelrad klein  
Petit pignon conique



★別売のピニオンギヤ (SP.356,357) に交換することでギヤ比を変えることができます。この時A9とモーターを止める位置が違うので上図を参考にに取り付けてください。またピニオンを交換する場合、必ずフルベアリング (OP.497) にしてください。

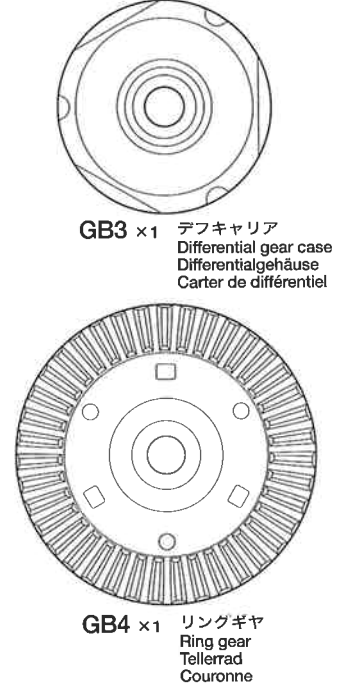
★You can change gear ratio using (50356, 50357) optional pinion gear set (available separately). When using optional pinion gear set, adjust motor position referring to the illustration above and attach ball bearing set (53497).

★Bei Verwendung des (getrennt erhältlichen) Zusatz-Ritzelsets (50356, 50357) kann die Getriebeübersetzung geändert werden. Wird vom Zusatz-Ritzelset Gebrauch gemacht, ist die Motorposition entsprechend obiger Abbildung einzustellen und das Kugellager-Set (53497) einzubauen.

★Vous pouvez changer le rapport de pignonerie en utilisant les sets (50356, 50357) de pignons optionnels (disponibles séparément). Lors de l'utilisation de ces pièces, régler la position du moteur en se référant à l'illustration ci-dessus et employer les roulements à billes du set 53497.

GB3 ×1  
デフキャリア  
Differential gear case  
Differentialgehäuse  
Carter de différentiel

GB4 ×1  
リングギヤ  
Ring gear  
Tellerrad  
Couronne



**5** 《リヤデフギヤの組み立て》  
Differential gear assembly (rear)  
Zusammenbau des Differentialgetriebes (hinten)  
Assemblage du différentiel (arrière)

MA6 2×8mm

MA13

MA11

MA12

GB3

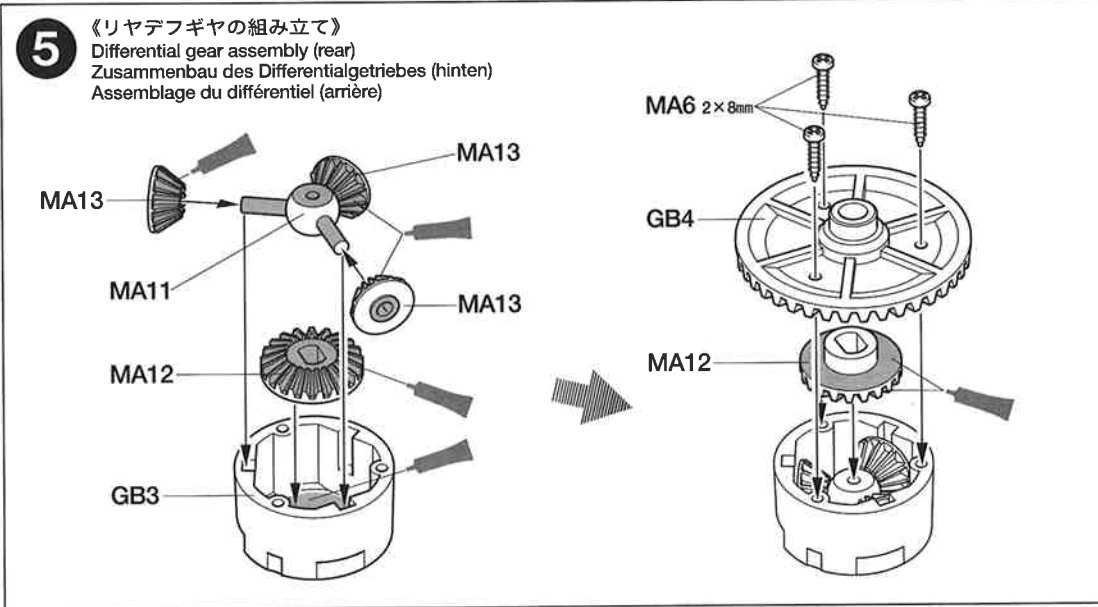
MA13

MA13

MA13

MA12

GB4



**6**

MA1 × 2  
3×12mmタッピングビス  
Tapping screw  
Schneidschraube  
Vis taraudeuse

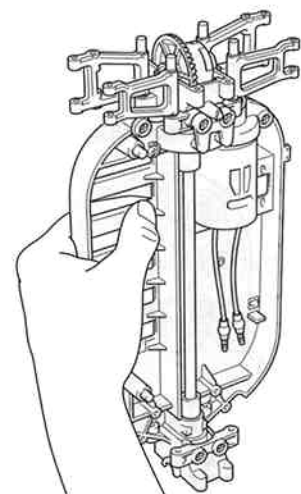
RB1 × 1  
1150プラベアリング  
Plastic bearing  
Plastik-Lager  
Palier en plastique

RB2 × 2  
1280メタル  
Metal bearing  
Metall-Lager  
Palier en métal

GB1 × 1  
ベベルピニオンギヤ  
Bevel pinion gear  
Kegelritzel  
Pignon conique

### 《ギヤケースの組み立て方》

Gear case assembly  
Zusammenbau des Getriebegehäuses  
Assemblage du carter



★アームやギヤを取り付ける時は図のようにシャーシを立てておこなうと楽に作業ができます。

★During some steps, standing chassis lengthwise makes assembly easier.

★Bei manchen Bauschritten macht senkrechtes Aufstellen des Chassis die Montage einfacher.

★Au cours de certaines étapes, tenir le châssis verticalement rend l'assemblage plus facile.

**7**

MA1 × 2  
3×12mmタッピングビス  
Tapping screw  
Schneidschraube  
Vis taraudeuse

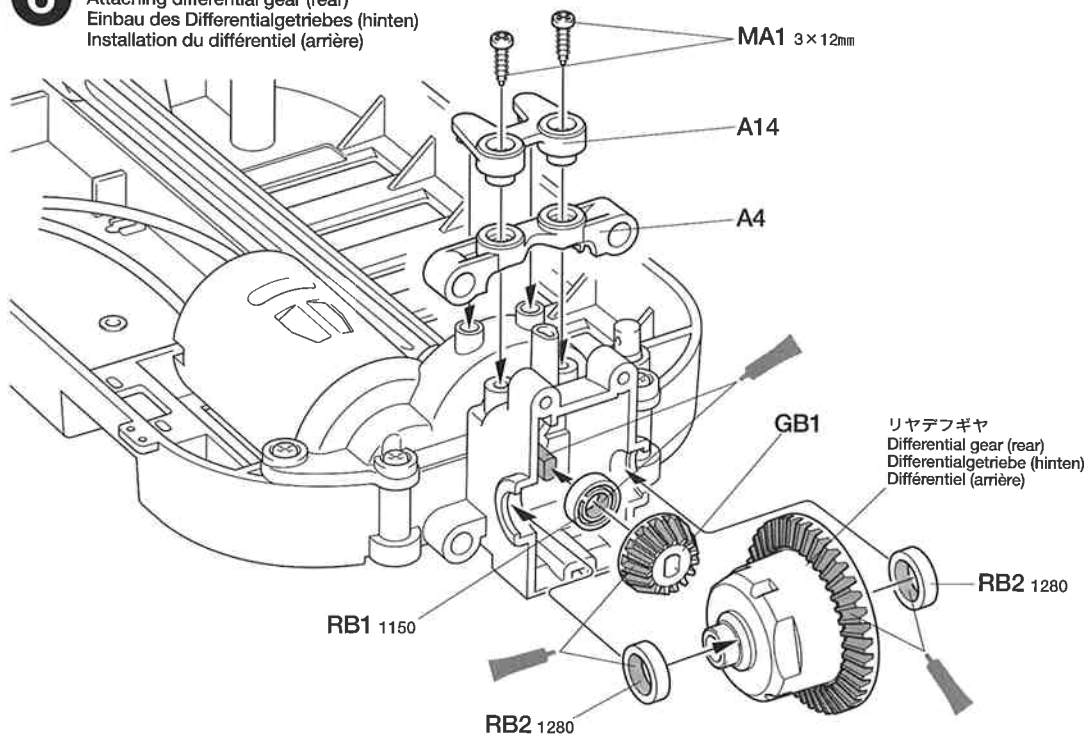
**8**

RB1 × 2  
1150プラベアリング  
Plastic bearing  
Plastik-Lager  
Palier en plastique

SB6 × 2  
ホイールアクスル  
Wheel axle  
Radachse  
Axe de roue

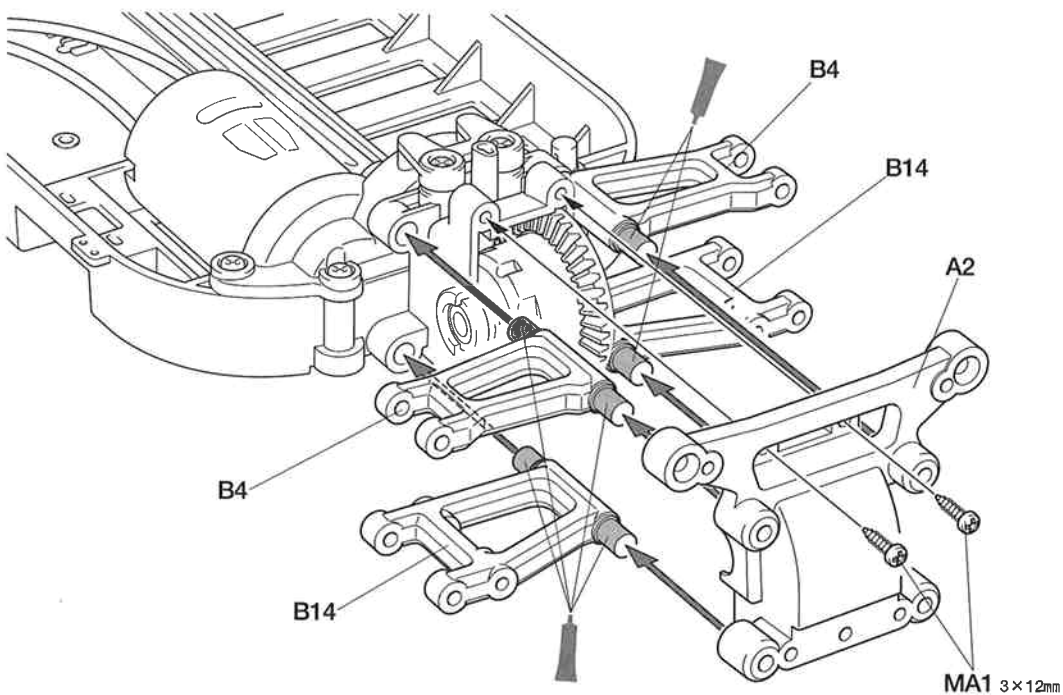
**6**

《リヤデフギヤの取り付け》  
Attaching differential gear (rear)  
Einbau des Differentialgetriebes (hinten)  
Installation du différentiel (arrière)

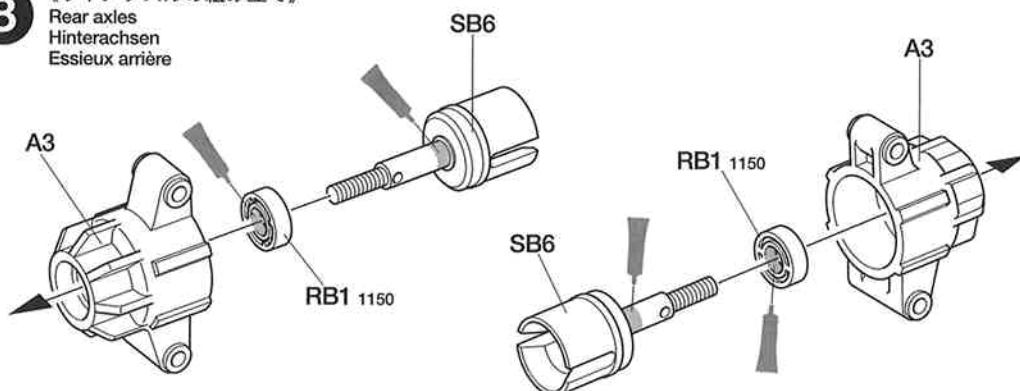
**7**

《リヤアームの取り付け》  
Attaching rear arms  
Anbringung der hinteren Arme  
Fixation des triangles arrière

★リヤアーム (B4, B14) は図をよく見て形、向きに注意して取り付けてください。  
★Note direction and shape of rear arms (B4 and B14).  
★Auf Richtung und Aussehen der hinteren Arme (B4 und B14) achten.  
★Noter le sens et la forme des triangles arrière (B4 et B14).

**8**

《リヤアクスルの組み立て》  
Rear axles  
Hinterachsen  
Essieux arrière



9

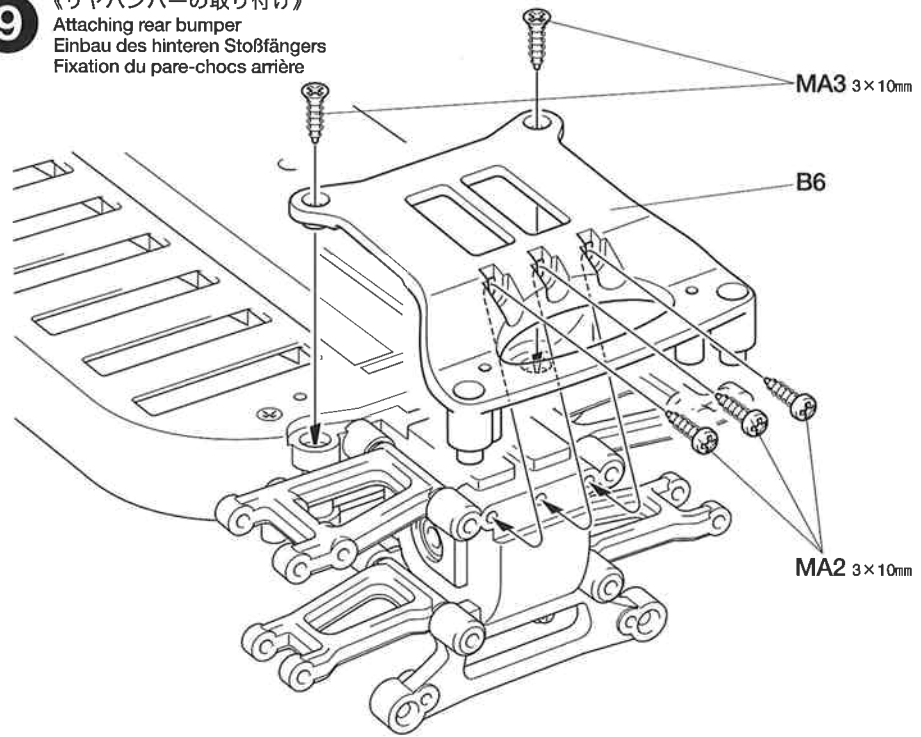
- 3×10mm タッピングビス  
Tapping screw  
Schneidschraube  
Vis taraudeuse  
**MA2 ×3**
- 3×10mm III タッピングビス  
Tapping screw  
Schneidschraube  
Vis taraudeuse  
**MA3 ×2**

10

- 3×10mm III タッピングビス  
Tapping screw  
Schneidschraube  
Vis taraudeuse  
**MA3 ×2**
- 3×32mm スクリューピン  
Screw pin  
Schraubzapfen  
Cheville à vis  
**MA7 ×2**
- 3×22mm スクリューピン  
Screw pin  
Schraubzapfen  
Cheville à vis  
**MA8 ×2**
- ギヤボックスジョイント  
Gearbox joint  
Getriebegehäuse-Gelenk  
Accouplement de pont  
**SB4 ×2**

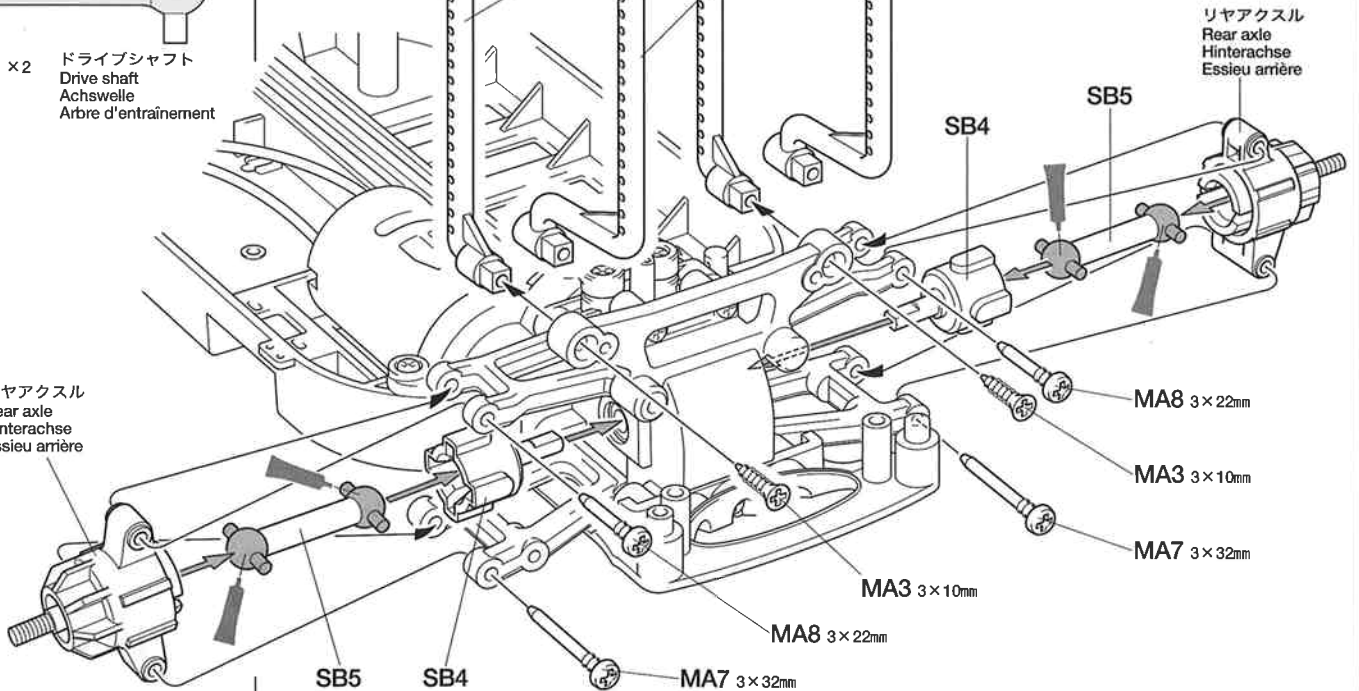
- ドライブシャフト  
Drive shaft  
Achswelle  
Arbre d'entraînement  
**SB5 ×2**

9 《リアバンパーの取り付け》  
Attaching rear bumper  
Einbau des hinteren Stoßfängers  
Fixation du pare-chocs arrière



10 《リアアクスルの取り付け》  
Attaching rear axles  
Hinterachsen-Einbau  
Fixation des essieux arrière

- ★ボディマウントB2、B5はボディにあわせて選びます。ボディ説明図を参考にしてください。
- ★Attach body mounts B2 or B5 depending on the body you use.
- ★Die Karosserierhalterungen B2 oder B5 je nach verwendeter Karosserie anbringen.
- ★Fixer les supports de carrosserie B2 ou B5 selon la carrosserie utilisée.



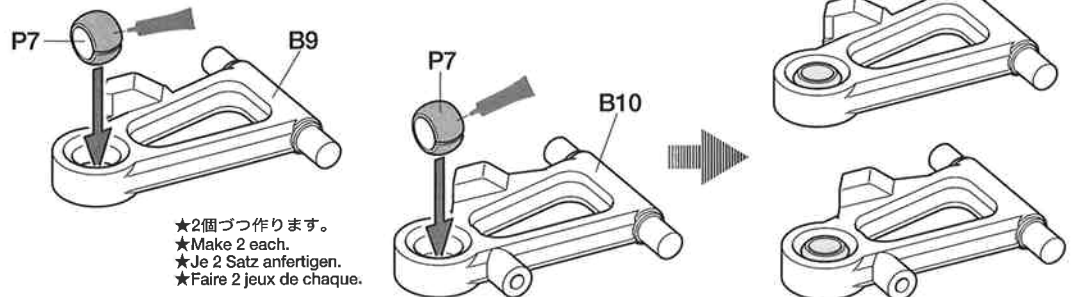
B

11~23

袋詰Bを使用します  
BAG B / BEUTEL B / SACHET B

11 《フロントアームの組み立て》  
Front arms  
Vordere Arme  
Triangles avant

- ★図のようにP7にグリスを付け、B9、B10に押し込みます。
- ★Apply grease to P7 and press into B9 and B10.
- ★Auf P7 Fett auftragen und es jeweils in B9 und B10 eindrücken.
- ★Appliquer de la graisse sur P7 puis emboîter dans les bras B9 et B10.



タミヤRCガイドブック

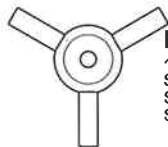
ラジオコントロールモデルをより楽しむ方へのガイドブックです。RCの基本的な知識、競技の仕方等詳しく解説、ご希望の方は模型店でおたずね下さい。

タミヤの総合カタログ

タミヤの全商品を掲載した総合カタログは年に一回発行。ご希望の方は模型店でおたずね下さい。

12

MA6 × 3  
2×8mmタッピングビス  
Tapping screw  
Schneidschraube  
Vis taraudeuse



MA11 × 1  
ベベルシャフト  
Star shaft  
Stern-Achse  
Support de satellite



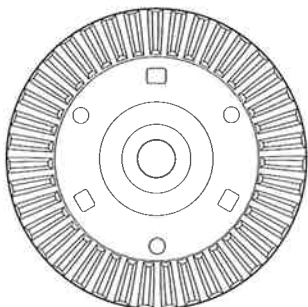
MA12 × 2  
ベベルギヤ (大)  
Large bevel gear  
Kegelrad groß  
Grand pignon conique



MA13 × 3  
ベベルギヤ (小)  
Small bevel gear  
Kegelrad klein  
Petit pignon conique



GB3 × 1  
デフキャリア  
Differential gear case  
Differentialgehäuse  
Carter de différentiel



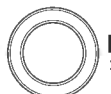
GB4 × 1  
リングギヤ  
Ring gear  
Tellerrad  
Couronne

13

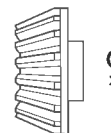
MA2 × 2  
3×10mmタッピングビス  
Tapping screw  
Schneidschraube  
Vis taraudeuse



RB1 × 2  
1150プラベアリング  
Plastic bearing  
Plastik-Lager  
Palier en plastique



RB2 × 2  
1280メタル  
Metal bearing  
Metall-Lager  
Palier en métal



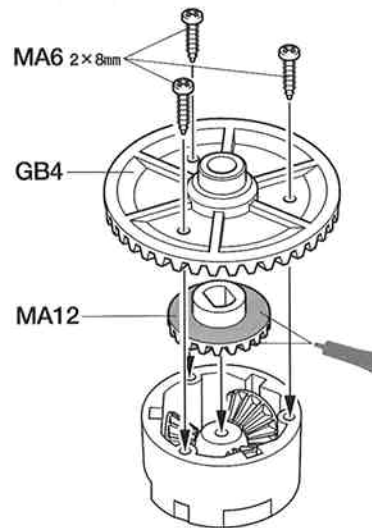
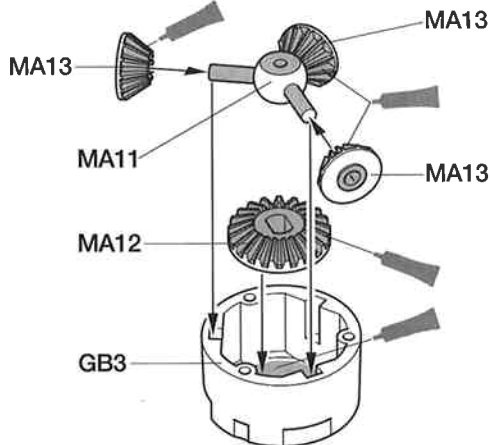
GB1 × 1  
ベベルピニオンギヤ  
Bevel pinion gear  
Kegelritzel  
Pignon conique

14

MA1 × 2  
3×12mmタッピングビス  
Tapping screw  
Schneidschraube  
Vis taraudeuse

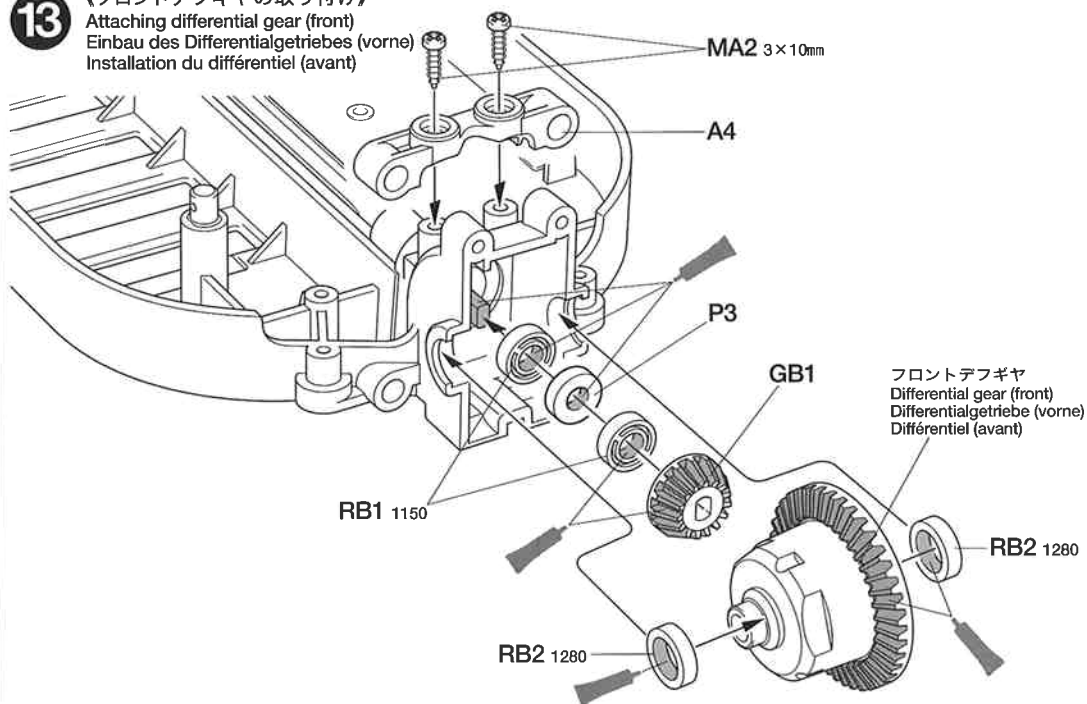
12

《フロントデフギヤの組み立て》  
Differential gear assembly (front)  
Zusammenbau des Differentialgetriebes (vorne)  
Assemblage du différentiel (avant)



13

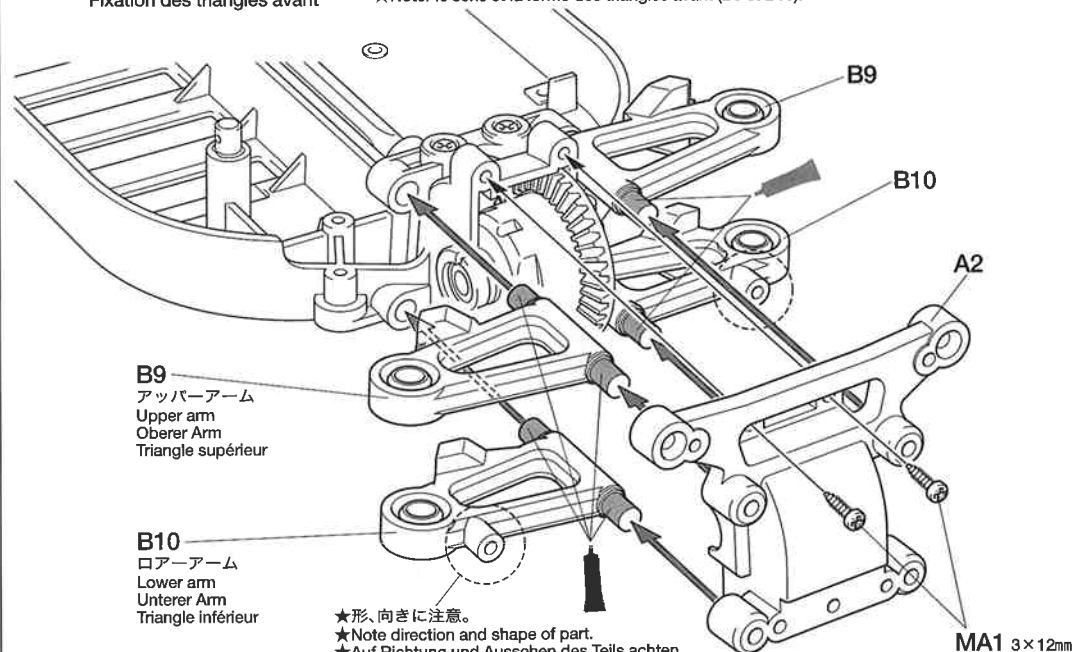
《フロントデフギヤの取り付け》  
Attaching differential gear (front)  
Einbau des Differentialgetriebes (vorne)  
Installation du différentiel (avant)



14

《フロントアームの取り付け》  
Attaching front arms  
Anbringung der vorderen Arme  
Fixation des triangles avant



★フロントアーム (B9、B10) は図をよく見て形、向きに注意して取り付けてください。  
★Note direction and shape of front arms (B9 and B10).  
★Auf Richtung und Aussehen der vorderen Arme (B9 und B10) achten.  
★Noter le sens et la forme des triangles avant (B9 et B10).




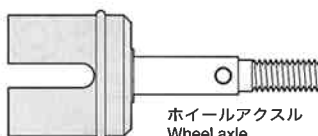
★形、向きに注意。  
★Note direction and shape of part.  
★Auf Richtung und Aussehen des Teils achten.  
★Noter le sens et la forme de la pièce.



15

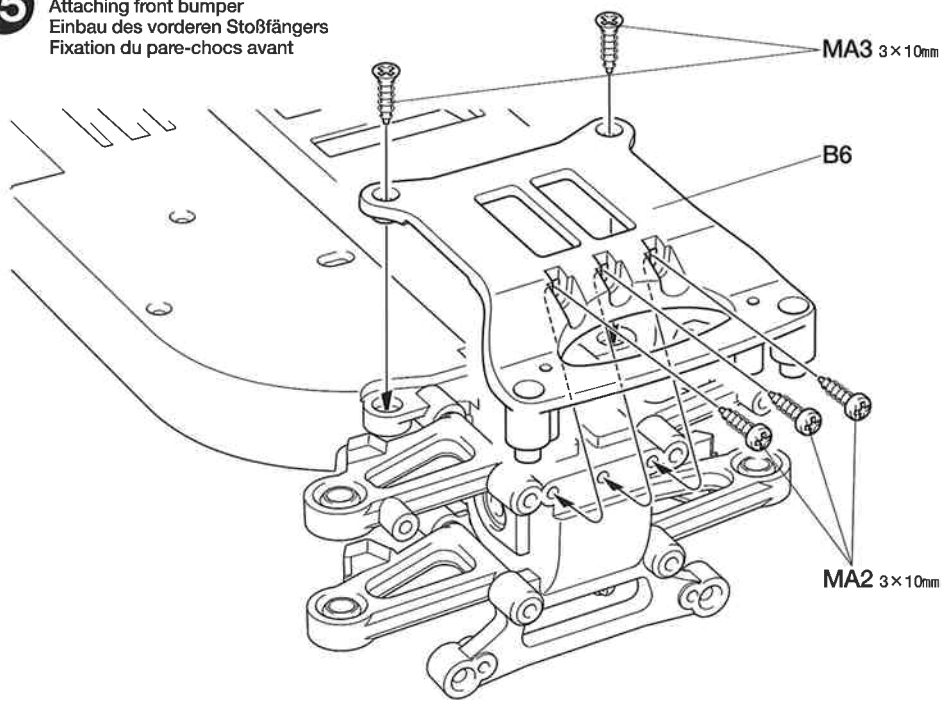
- 
 3×10mmタッピングビス  
 Tapping screw  
 Schneidschraube  
 Vis taraudeuse  
**MA2 ×3**
- 
 3×10mmⅢタッピングビス  
 Tapping screw  
 Schneidschraube  
 Vis taraudeuse  
**MA3 ×2**

16



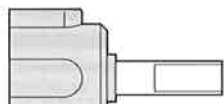
- 
 1150プラベアリング  
 Plastic bearing  
 Plastik-Lager  
 Palier en plastique  
**RB1 ×2**
- 
 ホイールアクスル  
 Wheel axle  
 Radachse  
 Axe de roue  
**SB6 ×2**

15

《フロントバンパーの取り付け》  
 Attaching front bumper  
 Einbau des vorderen Stoßfängers  
 Fixation du pare-chocs avant

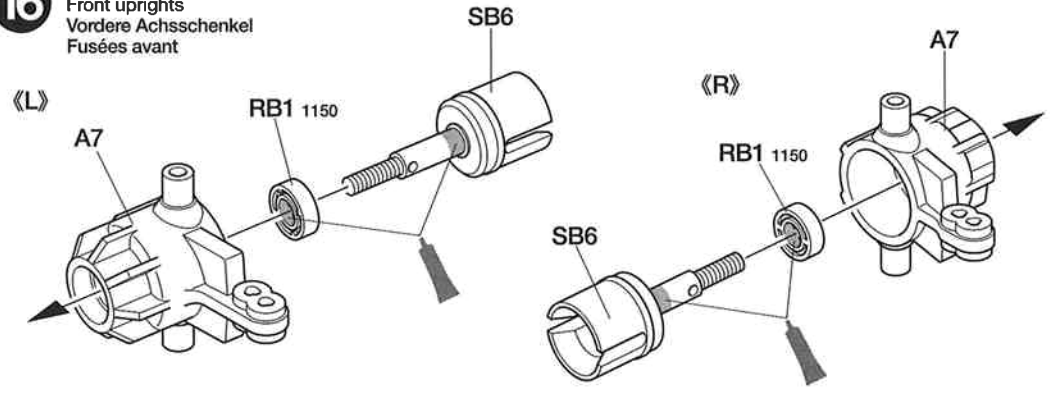


17

- 
 3×10mmタッピングビス  
 Tapping screw  
 Schneidschraube  
 Vis taraudeuse  
**MA2 ×4**
- 
 3×10mmⅢタッピングビス  
 Tapping screw  
 Schneidschraube  
 Vis taraudeuse  
**MA3 ×2**
- 
 ギヤボックスジョイント  
 Gearbox joint  
 Getriebegehäuse-Gelenk  
 Accouplement de pont  
**SB4 ×2**

16

《フロントアップライトの組み立て》  
 Front uprights  
 Vordere Achsschenkel  
 Fusées avant

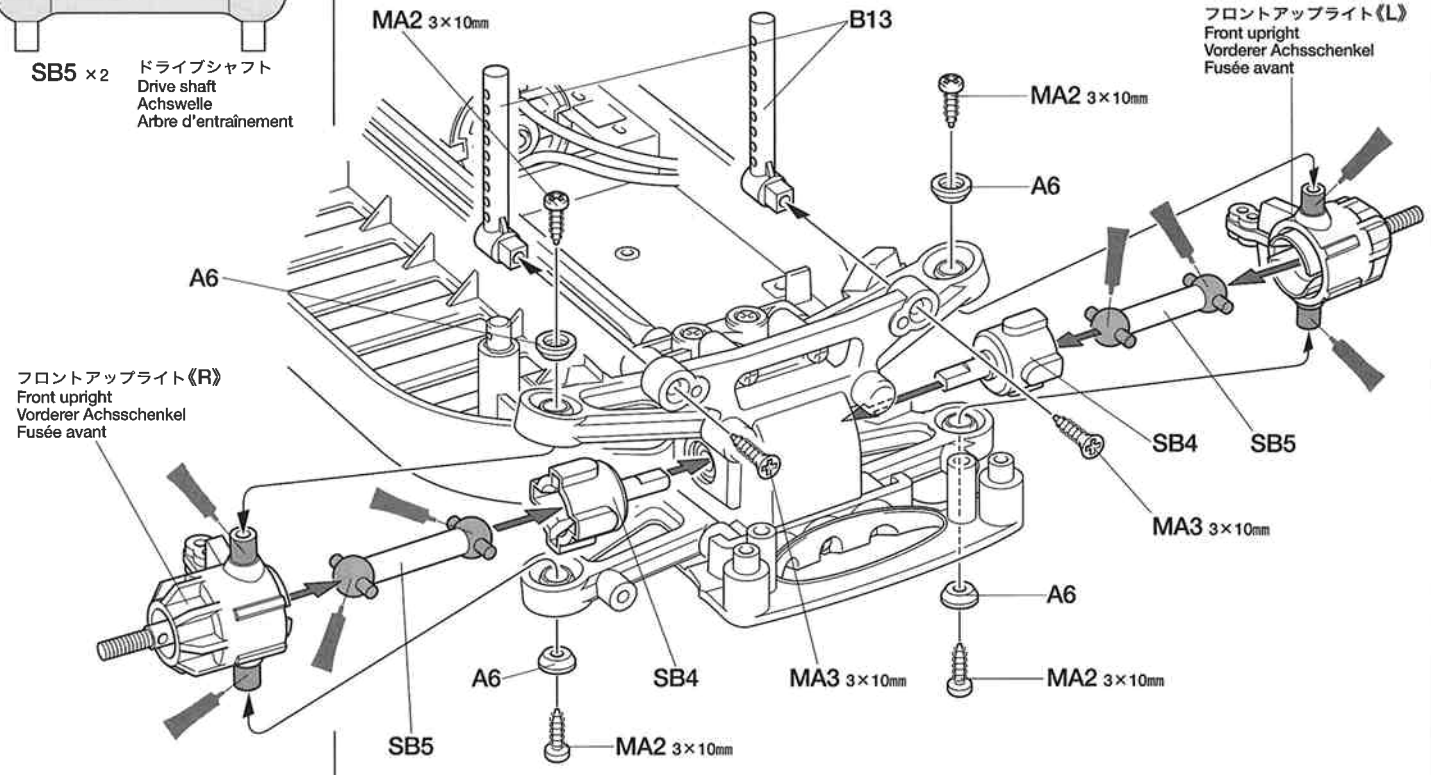


17

- 
 ドライブシャフト  
 Drive shaft  
 Achswelle  
 Arbre d'entraînement  
**SB5 ×2**

17

《フロントアップライトの取り付け》  
 Attaching front uprights  
 Einbau der vorderen Achsschenkel  
 Installation des fusées avant



18

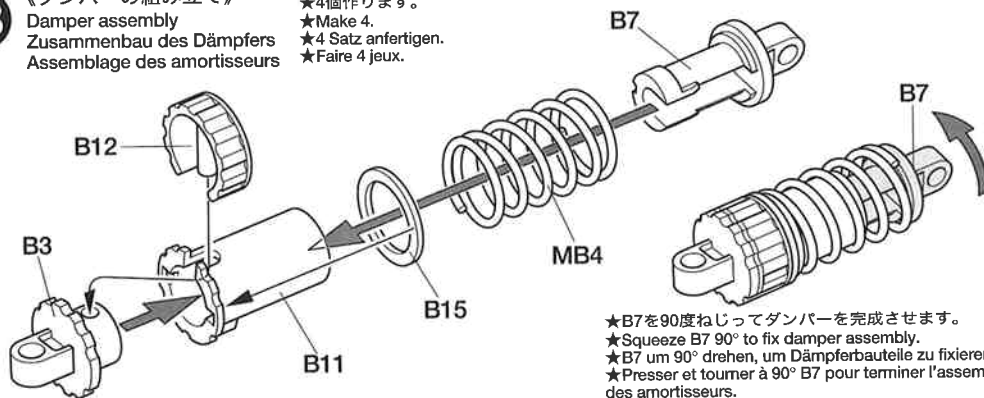


MB4  
×4  
コイルスプリング  
Coil spring  
Spiralfeder  
Ressort hélicoïdal

18

《ダンパーの組み立て》  
Damper assembly  
Zusammenbau des Dämpfers  
Assemblage des amortisseurs

- ★4個作ります。
- ★Make 4.
- ★4 Satz anfertigen.
- ★Faire 4 jeux.



- ★B7を90度ねじってダンパーを完成させます。
- ★Squeeze B7 90° to fix damper assembly.
- ★B7 um 90° drehen, um Dämpferbauteile zu fixieren.
- ★Presser et tourner à 90° B7 pour terminer l'assemblage des amortisseurs.

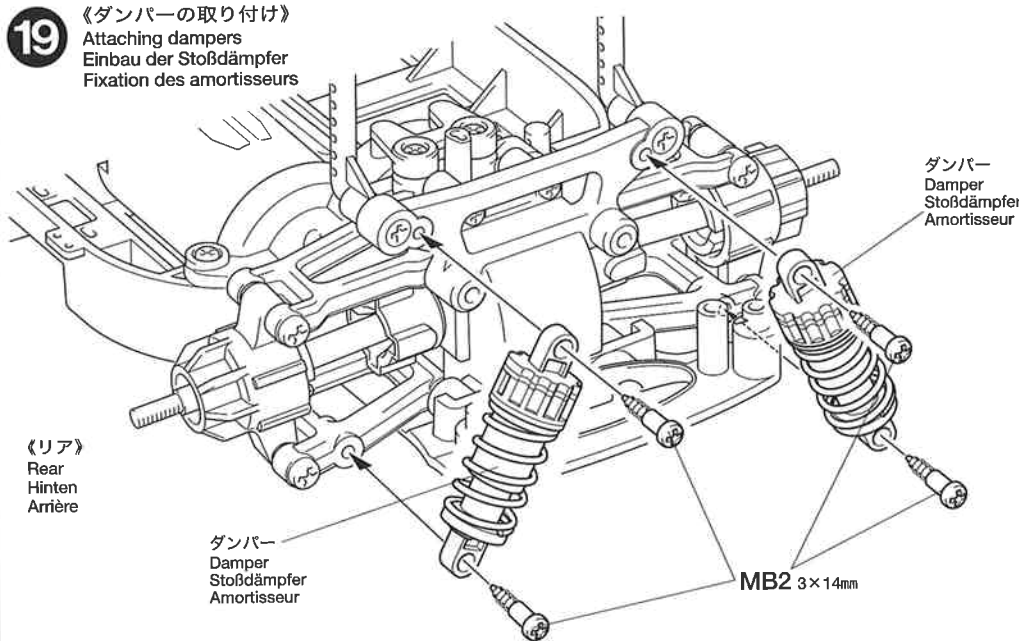
19



MB2 3×14mm段付タッピングビス  
×8  
Step screw  
Paßschraube  
Vis décollétée

19

《ダンパーの取り付け》  
Attaching dampers  
Einbau der Stoßdämpfer  
Fixation des amortisseurs



《リア》  
Rear  
Hinten  
Arrière

ダンパー  
Damper  
Stoßdämpfer  
Amortisseur

MB2 3×14mm

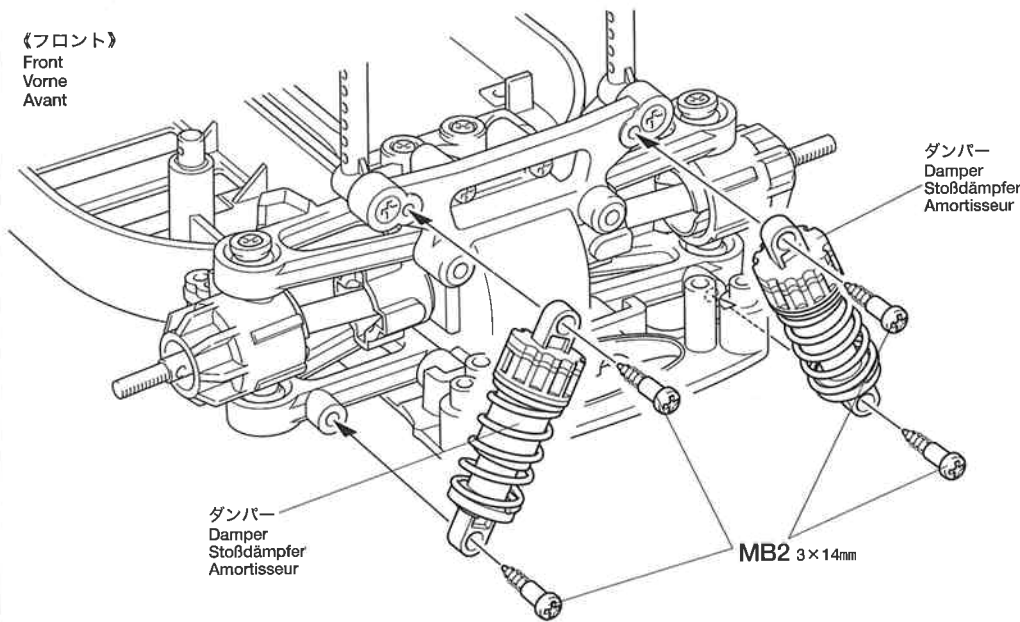
ダンパー  
Damper  
Stoßdämpfer  
Amortisseur

20



MB2 3×14mm段付タッピングビス  
×2  
Step screw  
Paßschraube  
Vis décollétée

《フロント》  
Front  
Vorne  
Avant



ダンパー  
Damper  
Stoßdämpfer  
Amortisseur

MB2 3×14mm

ダンパー  
Damper  
Stoßdämpfer  
Amortisseur

TAMIYA CRAFT TOOLS

良い工具選びは傑作づくりのための第一歩。本格派をめざすモデラーにふさわしいタミヤクラフトツール。耐久性も高く、使いやすい高品質な工具です。

SIDE CUTTER for PLASTIC

精密ニッパー  
(プラスチック用)



ITEM 74001

LONG NOSE w/CUTTER

ラジオペンチ



ITEM 74002

ANGLED TWEEZERS

ツル首ピンセット



ITEM 74003

(+)SCREWDRIVER-L

プラスドライバー-L(5×100)



ITEM 74006

(+)SCREWDRIVER-M

プラスドライバー-M(4×75)



ITEM 74007

CRAFT KNIFE

クラフトカッター



ITEM 74013

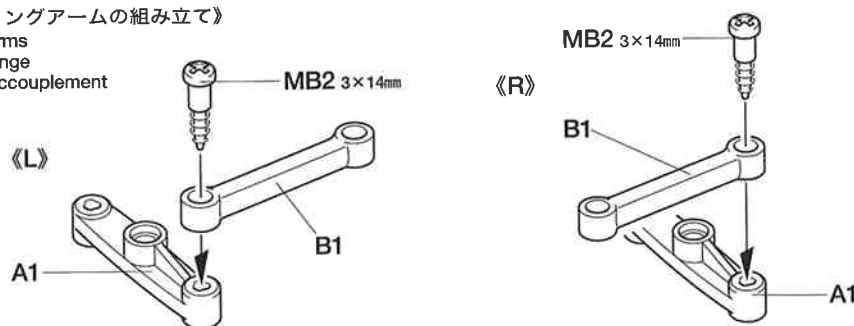
CERAMIC GREASE

タミヤセラミックグリス  
ファインセラミックの原料として使われるボロンナイトライドの微粒子を配合した高性能グリスです。特に歯車パーツに効果的。ギヤや軸受け、ジョイント部分などに付けて動きをなめらかにし、摩擦をおさえます。

This is a very effective ceramic grease formulated with Boron Nitride and is ideal for lubricating all gears, bearings and joints on radio control cars. Reduces friction and prolongs life of parts.

20

《ステアリングアームの組み立て》  
Steering arms  
Lenkgestänge  
Barres d'accouplement



MB2 3×14mm

《R》

MB2 3×14mm

B1

《L》

B1

A1

A1

21



MA2 x2

3×10mmタッピングビス  
Tapping screw  
Schneidschraube  
Vis taraudeuse

22



MB1 x2

3×18mm段付タッピングビス  
Step screw  
Paßschraube  
Vis décollétée



MB2 x2

3×14mm段付タッピングビス  
Step screw  
Paßschraube  
Vis décollétée



MB3 x2

3mmワッシャー  
Washer  
Bellagscheibe  
Rondelle

TAMIYA CRAFT TOOLS

DECAL SCISSORS

デカル/バサミ



ITEM 74031

NEEDLE NOSE CUTTER

ピンセットペンチ



ITEM 74034

BASIC FILE SET (MEDIUM DOUBLE-CUT)

ベーシックヤスリセット(中目,ダブルカット)



ITEM 74046

BASIC DRILL SET

ベーシックドリル刃セット



ITEM 74049

FINE PIN VISE D

精密ピンバイス



ITEM 74050

TAMIYA Model MAGAZINE INTERNATIONAL

《タミヤモデルマガジン》

海外の一流モデラーの作品が豊富な写真で身近に楽しめます。タミヤをはじめ、世界の製品をテーマに制作記事や資料など詳しく紹介。模型作りの参考に欠かせません。英語版、一部900円。(日本語要訳つき)

A magazine for enthusiasts who make or modify models of all kinds. From beginners to experts, articles of interest about modeling and full sized vehicles. Coverage of all maker's products.

TAMIYA COLOR CATALOGUE

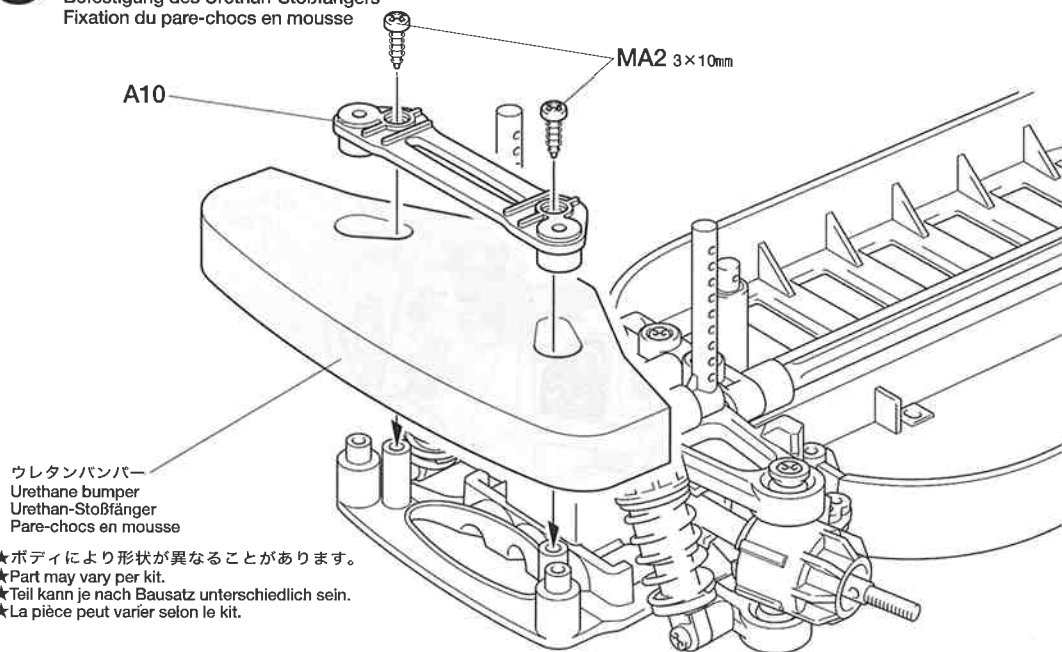
The latest in cars, boats, tanks and ships. Motorized, radio controlled and museum quality models are all shown in full color in Tamiya's latest catalogue. English/Spanish, German/French and Japanese versions available.

TAMIYA'S R/C GUIDE BOOK

Tamiya's latest Radio Control Guide Book can make you a winner at the racing circuit. Read up on the latest tune up methods, care and maintenance, painting and decorating your cars. English, German, French and Japanese versions available.

21

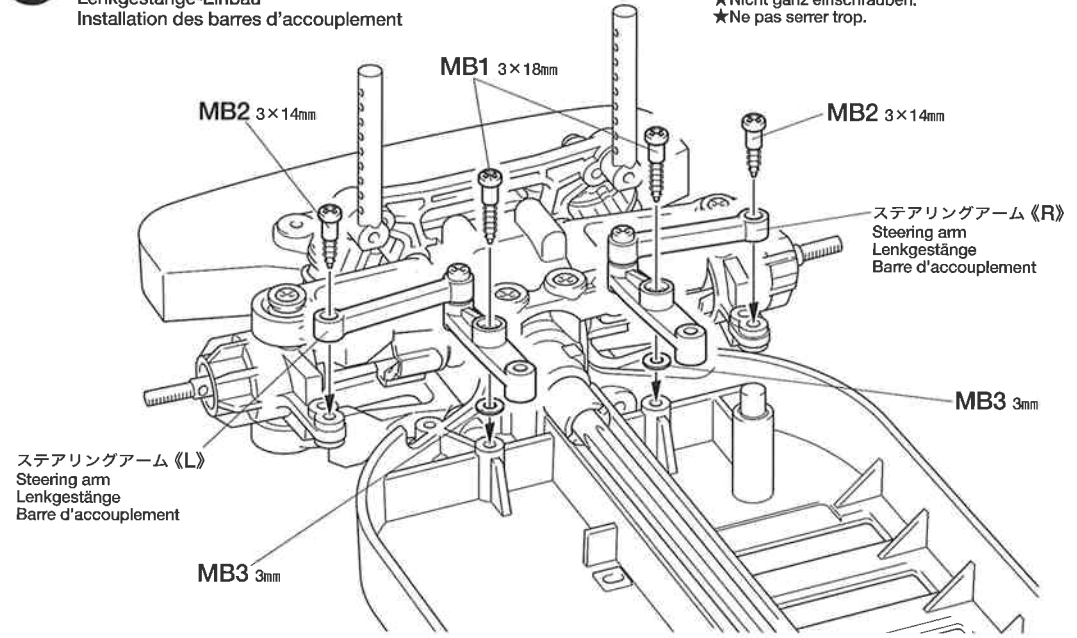
《ウレタンバンパーの取り付け》  
Attaching urethane bumper  
Befestigung des Urethan-Stoßfängers  
Fixation du pare-chocs en mousse



★ボディにより形状が異なることがあります。  
★Part may vary per kit.  
★Teil kann je nach Bausatz unterschiedlich sein.  
★La pièce peut varier selon le kit.

22

《ステアリングアームの取り付け》  
Attaching steering arms  
Lenkgestänge-Einbau  
Installation des barres d'accouplement

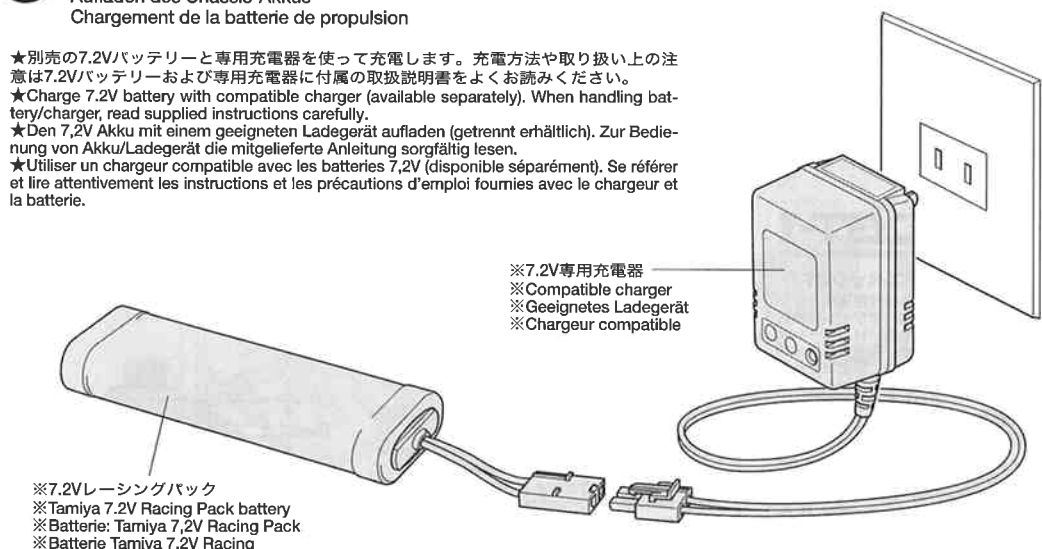


★ネジの締め込みすぎに注意。  
★Do not overtighten.  
★Nicht ganz einschrauben.  
★Ne pas serrer trop.

23

《走行用バッテリーの充電》  
Charging chassis battery  
Aufladen des Chassis-Akkus  
Chargement de la batterie de propulsion





★別売の7.2Vバッテリーと専用充電器を使って充電します。充電方法や取り扱い上の注意は7.2Vバッテリーおよび専用充電器に付属の取扱説明書をよくお読みください。  
★Charge 7.2V battery with compatible charger (available separately). When handling battery/charger, read supplied instructions carefully.  
★Den 7,2V Akku mit einem geeigneten Ladegerät aufladen (getrennt erhältlich). Zur Bedienung von Akku/Ladegerät die mitgelieferte Anleitung sorgfältig lesen.  
★Utiliser un chargeur compatible avec les batteries 7,2V (disponible séparément). Se référer et lire attentivement les instructions et les précautions d'emploi fournies avec le chargeur et la batterie.



※7.2V専用充電器  
※Compatible charger  
※Geeignetes Ladegerät  
※Chargeur compatible

※7.2Vレーシングパック  
※Tamiya 7.2V Racing Pack battery  
※Batterie: Tamiya 7,2V Racing Pack  
※Batterie Tamiya 7,2V Racing

**24**

-  **MA2** ×3 3×10mmタッピングビス  
Tapping screw  
Schneidschraube  
Vis taraudeuse
-  **MC1** ×1 2.6×10mmタッピングビス  
Tapping screw  
Schneidschraube  
Vis taraudeuse
-  **MB2** ×2 3×14mm段付タッピングビス  
Step screw  
Paßschraube  
Vis décollétée
-  **MB3** ×2 3mmワッシャー  
Washer  
Bellagscheibe  
Rondelle

Checking R/C equipment

- ① Install batteries.
- ② Extend antenna.
- ③ Loosen and extend.
- ④ Connect charged battery.
- ⑤ Switch on.
- ⑥ Switch on.
- ⑦ Trims in neutral.
- ⑧ Steering wheel in neutral.
- ⑨ Servo in neutral position.
- ⑩ After attaching servo saver, switch off R/C units and disconnect connectors.

Überprüfen der RC-Anlage

- ① Batterien einlegen.
- ② Antenne ausziehen.
- ③ Aufwickeln und langziehen.
- ④ Voll aufgeladenen Akku verbinden.
- ⑤ Schalter ein.
- ⑥ Schalter ein.
- ⑦ Trimmhebel neutral stellen.
- ⑧ Lenkrad neutral stellen.
- ⑨ Dies ist die Neutralstellung des Servos.
- ⑩ Nachdem der Servo-Saver angebracht ist, die RC-Einheit ausschalten und die Stecker abziehen.

Vérification de l'équipement R/C

- ① Mettre en place les piles.
- ② Déployer l'antenne.
- ③ Dérouler et déployer le fil.
- ④ Charger complètement la batterie.
- ⑤ Mettre en marche.
- ⑥ Mettre en marche.
- ⑦ Placer les trims au neutre.
- ⑧ Le volant de direction au neutre.
- ⑨ Le servo au neutre.
- ⑩ Après installation du sauve-servo, éteindre l'ensemble R/C et débrancher les connecteurs.

※の部品はキットには含まれていません。  
Parts marked ※ are not included in kit.  
Telle mit ※ sind im Bausatz nicht enthalten.  
Les pièces marquées ※ ne sont pas incluses dans le kit.

**EXPEC GT-I**  
2-CHANNEL RADIO CONTROL SYSTEM FOR ELECTRIC R/C CARS



**エクスペックGT-I**  
優れた操作性を実現した送信機のデザインは世界的に名高いH. ムート氏が担当。受信機、サーボに加えて、高出力FETを採用したスピードコントローラー付きです。

**EXPEC GT-I**

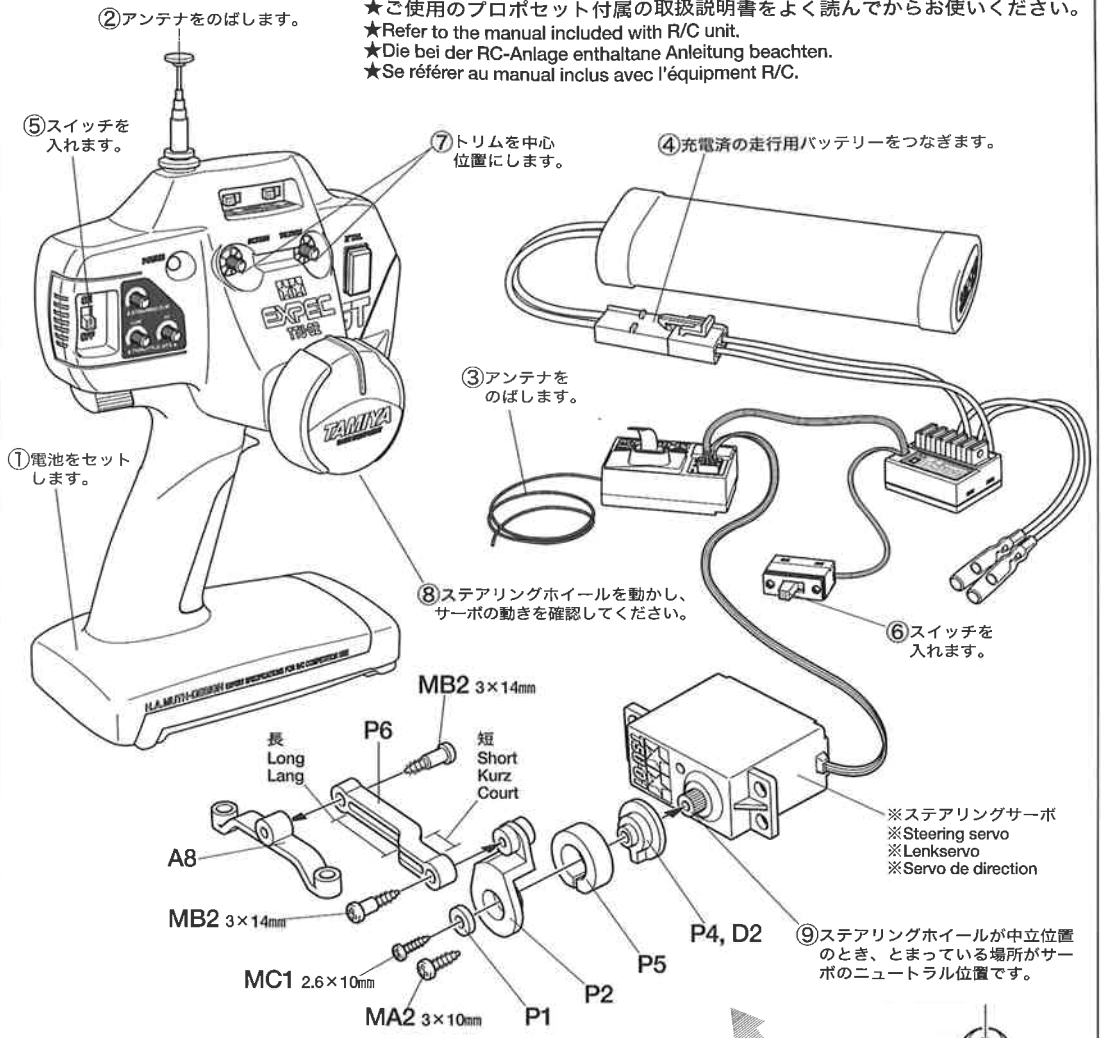
The EXPEC GT-I is a 2-channel radio control system suitable for electric R/C cars. The transmitter has been specially designed by internationally renowned German industrial designer, H. A. Muth, the positioning of the steering wheel and trigger allows for optimum driving performance with minimal distractions. Includes an electronic speed controller with high performance FET.

**24**

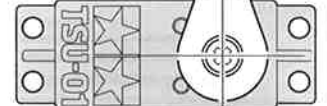
《ラジオコントロールメカのチェック》  
Checking R/C equipment  
Überprüfen der RC-Anlage  
Vérification de l'équipement R/C

- ★番号の順にチェックし、必ずサーボのニュートラルを確認して組み立ててください。
- ★Make sure the servo is in neutral prior to assembly.
- ★Servo vor dem Einbau in neutrale Stellung bringen.
- ★S'assurer que le servo est au neutre avant assemblage.

- ★ご使用のプロボセット付属の取扱説明書をよく読んでからお使いください。
- ★Refer to the manual included with R/C unit.
- ★Die bei der RC-Anlage enthaltene Anleitung beachten.
- ★Se référer au manual inclus avec l'équipement R/C.

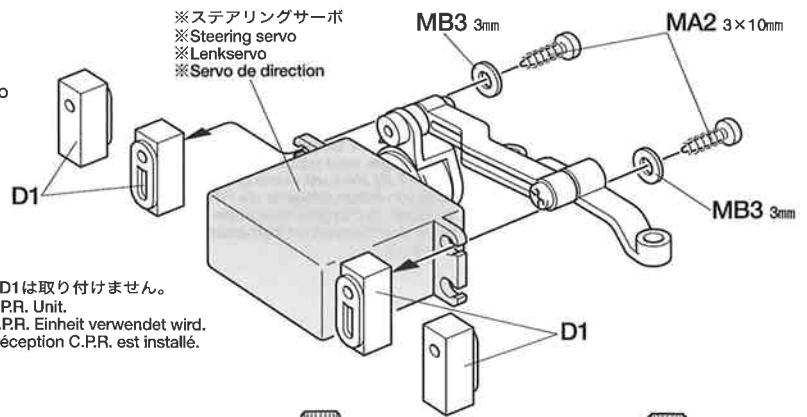


- ★使用するプロボメーカーにあわせて取り付けます。
- ★Match part with servo.
- ★Den zum Servo passenden Sockel aussuchen.
- ★Utiliser une pièce adaptée au servo.



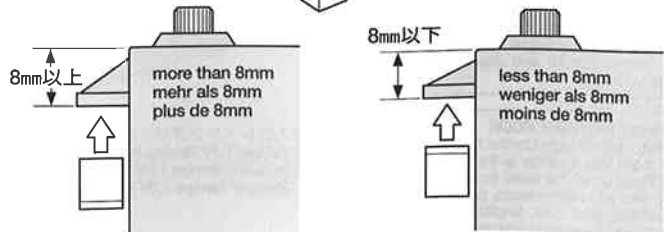
- ★サーボがニュートラルで上図のように取り付けます。
- ★Attach as shown with servo in neutral.
- ★Wie angegeben Servo in Neutralstellung bringen.
- ★Monter comme indiqué avec le servo au neutre.

《サーボステーの取り付け》  
Attaching servo stay  
Einbau der Servohalter  
Fixation des supports de servo







- ★C.P.R.ユニットをお使いの方はD1は取り付けません。
- ★Do not attach D1 when using C.P.R. Unit.
- ★D1 nicht anbringen, wenn die C.P.R. Einheit verwendet wird.
- ★Ne pas fixer D1 si l'élément de réception C.P.R. est installé.

- ★右図の寸法が8mm以下の時はD1を逆に取り付けてください。
- ★When the size of the designated portion is shorter than 8mm, attach D1 upside down.
- ★Falls der angegebene Abstand weniger als 8mm beträgt, D1 umgekehrt einbauen.
- ★Lorsque la taille de la partie indiquée est inférieure à 8mm, attacher D1 en sens inverse.

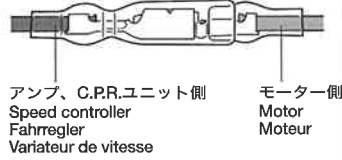


25

-  3×10mm皿タッピングビス  
Tapping screw  
Schneidschraube  
Vis taraudeuse  
**MA3 ×2**
-  3×14mm段付タッピングビス  
Step screw  
Paßschraube  
Vis décollétée  
**MB2 ×2**
-  2×10mm丸ビス  
Screw  
Schraube  
Vis  
**MC2 ×2**
-  2mmワッシャー  
Washer  
Beilagscheibe  
Rondelle  
**MC3 ×2**

《モーターコードのつなぎ方》  
Motor cables  
Motorkabel  
Câbles du moteur

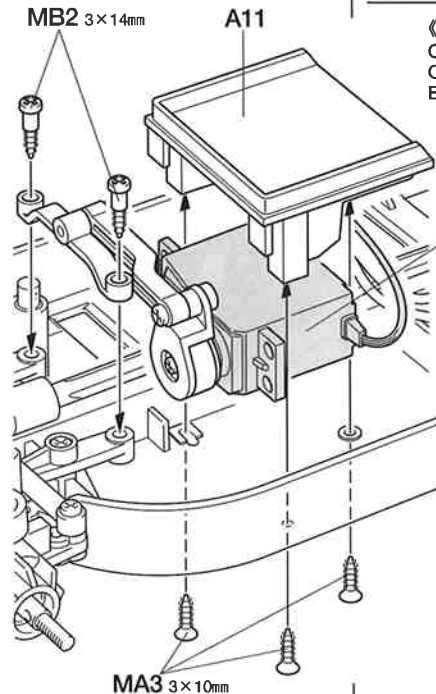
- ★コネクター部はしっかりつないでください。
- ★Connect cables firmly.
- ★Die Kabel fest zusammenstecken.
- ★Connecter fermement les câbles.



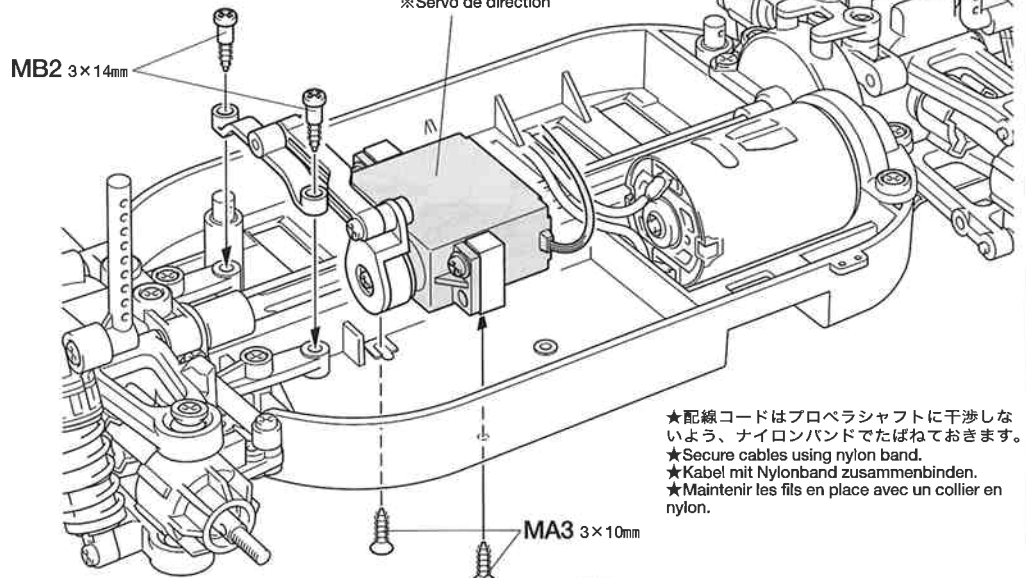
- + (プラス) コード (赤、オレンジ) — 黄色コード  
(+) Red, orange — Yellow
- (+) Rot, orange — Gelb
- (+) Rouge, orange — Jaune
- (マイナス) コード (黒、青) — 緑コード  
(-) Black, blue — Green
- (-) Schwarz, blau — Grün
- (-) Noir, bleu — Vert

《C.P.R. ユニットの取り付け》  
Installing C.P.R. Unit  
Einbau der C.P.R. Einheit  
Installation de l'élément de réception C.P.R.

- ★C.P.R.ユニットを搭載する場合は、A11を利用してステアリングサーボを固定してください。D1のサーボステーは取り付けません。
- ★Use A11 to install C.P.R. Unit. Servo stays are not used.
- ★Zum Anbringung der C.P.R. Einheit A11 verwenden. Die Servohalter werden nicht verwendet.
- ★Utiliser A11 pour installer l'élément de réception C.P.R. Ne pas utiliser les supports de servo.

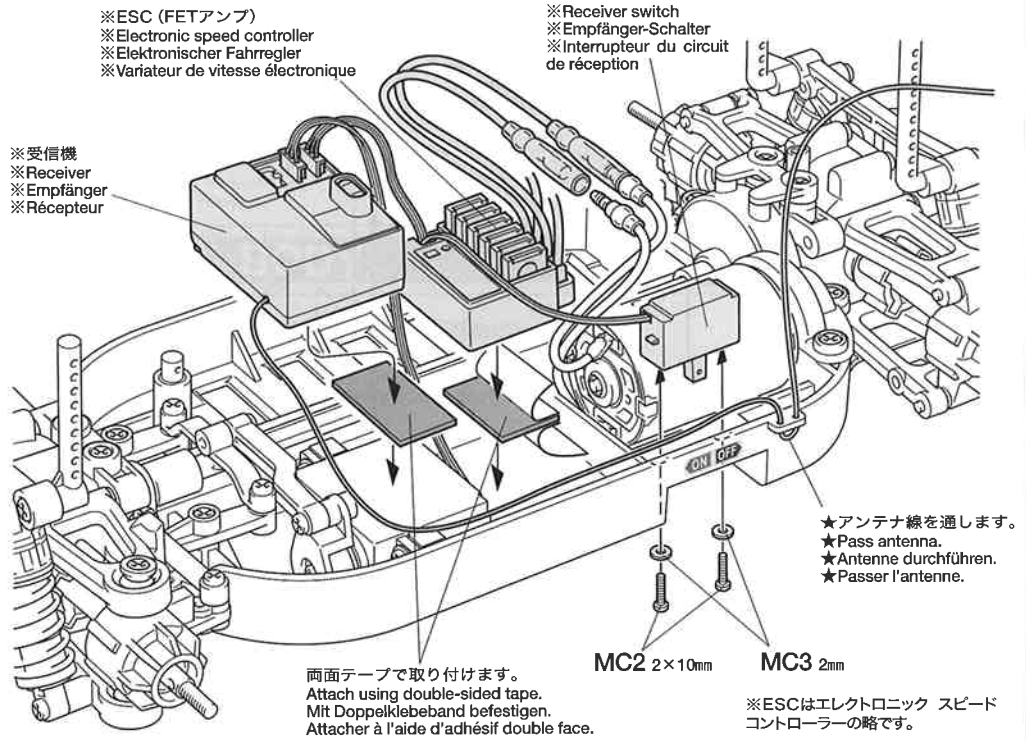


25 《メカの取り付け》  
Attaching R/C mechanism units  
Anbringung der RC-Mechanik-Einheiten  
Fixation de l'ensemble R/C

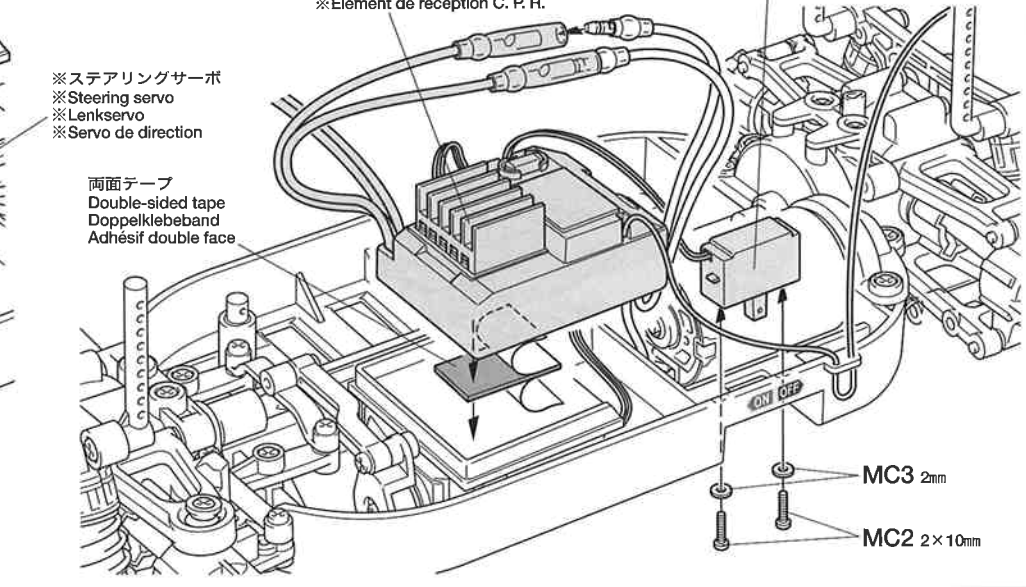


- ※ステアリングサーボ  
※Steering servo  
※Lenkservo  
※Servo de direction

- ★配線コードはプロペラシャフトに干渉しないよう、ナイロンバンドでたばねておきます。
- ★Secure cables using nylon band.
- ★Kabel mit Nylonband zusammenbinden.
- ★Maintenir les fils en place avec un collier en nylon.



《C.P.R. ユニットの》  
C.P.R. Unit  
C.P.R. Einheit  
Elément de réception C.P.R.



# NOTE

●本製品はオンロード走行専用シャーシです。  
砂、砂利等がバスタブシャーシ内に溜まると、RCメカに入ったり、ギヤや回転部に詰まって走行不能になります。オフロード走行は避けてください。

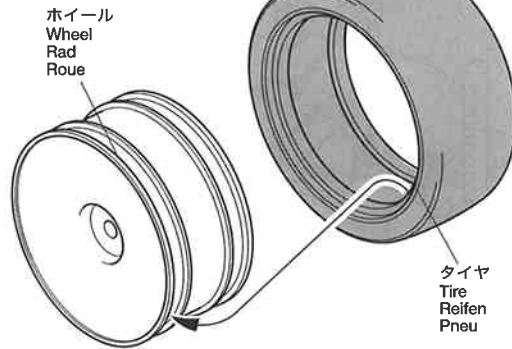
●TT-01 chassis has been intended for on-road running.  
Do not run off-road. If sand or small stones enter the chassis, they will damage R/C units, gears and other movable parts. This may cause R/C car break-down.

●Das TT-01 Chassis ist für Fahrten auf der Straße ausgelegt.  
Nicht im Gelände fahren. Falls Sand oder kleine Steinchen in das Chassis eindringen, können RC-Einheiten, Zahnräder oder andere bewegliche Teile beschädigt werden. Dies kann zum Ausfall des RC-Autos führen.

●Le châssis TT-01 est destiné à une utilisation sur piste.  
Ne pas l'utiliser en condition tout terrain. Du sable ou de petites pierres peuvent entrer dans le châssis et endommager l'ensemble R/C, la pignonerie ou d'autres parties mobiles pouvant mener à une panne de la voiture.

## 26 《ホイールの組み立て》 Wheel assembly Rad-Zusammenbau Assemblage des roues

- ★4個作ります。
- ★Make 4.
- ★4 Satz anfertigen.
- ★Faire 4 jeux.



- ★タイヤ、ホイールは車種により異なります。
- ★Tires and wheels may vary per kit.
- ★Reifen und Räder können je nach Bausatz unterschiedlich sein.
- ★Pneus et jantes varient selon le kit.

- ★タイヤをホイールのみぞにはめます。
- ★Fit into grooves.
- ★Reifen richtig in die Felgen eindrücken.
- ★Insérer dans les rainures.

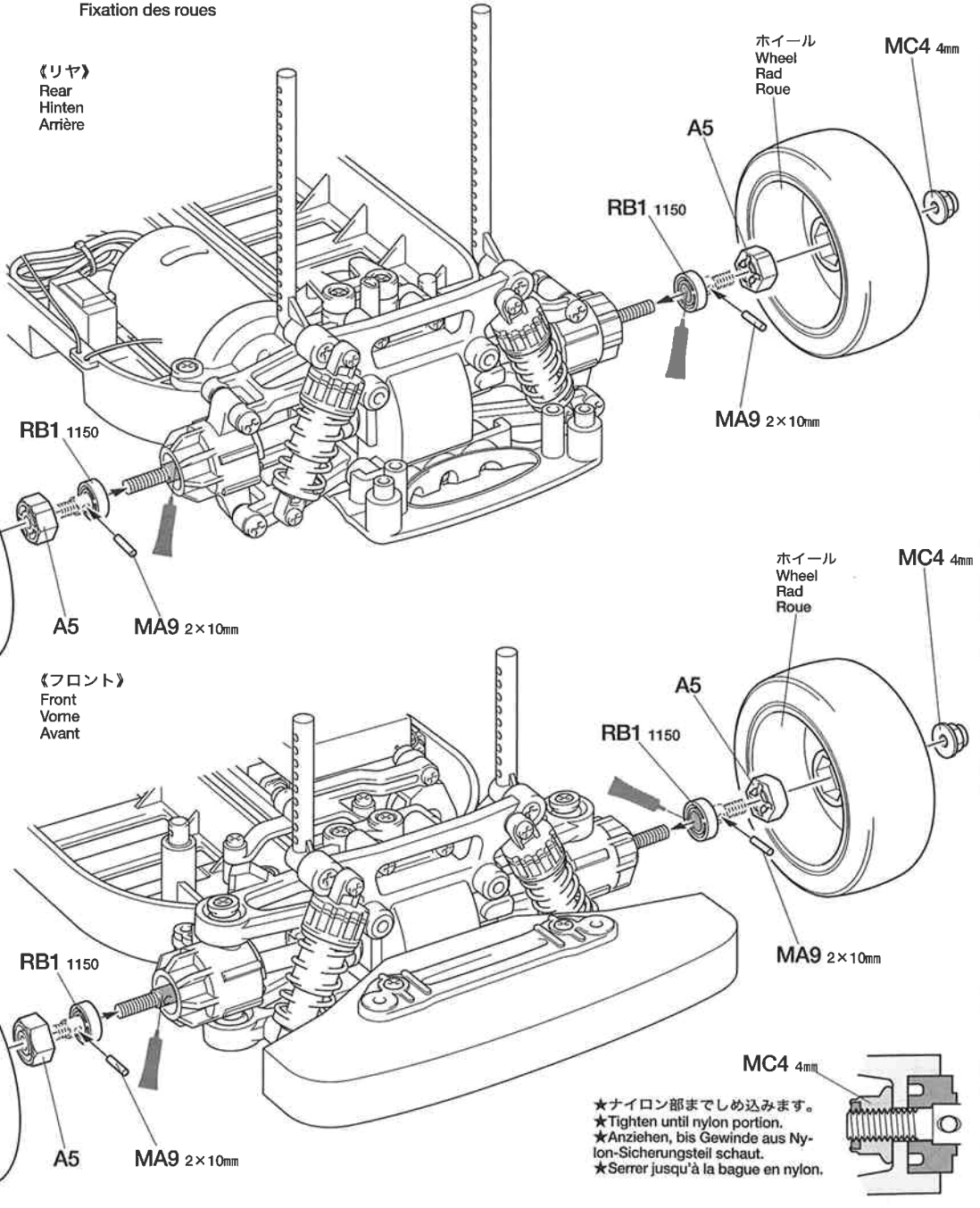


- ★タイヤとホイールの間に瞬間接着剤(別売)を流し込んで接着します。
- ★Apply instant cement.
- ★Sekundenkleber auftragen.
- ★Appliquer de la colle rapide (cyanoacrylate).

## 27

- 2×10mmシャフト  
Shaft  
Achse  
Axe
- MA9 ×4
- MC4 4mmフランジロックナット  
Flange lock nut  
Sicherungsmutter  
Ecrou nylistop à flasque
- RB1 1150プラベアリング  
Plastic bearing  
Plastik-Lager  
Palier en plastique
- RB4 ×4

## 27 《ホイールの取り付け》 Attaching wheels Einbau der Räder Fixation des roues



- ★ナイロン部まで締め込みます。
- ★Tighten until nylon portion.
- ★Anziehen, bis Gewinde aus Nylon-Sicherungsteil schaut.
- ★Serrer jusqu'à la bague en nylon.

28



注意してください。  
CAUTION  
VORSICHT  
PRECAUTIONS



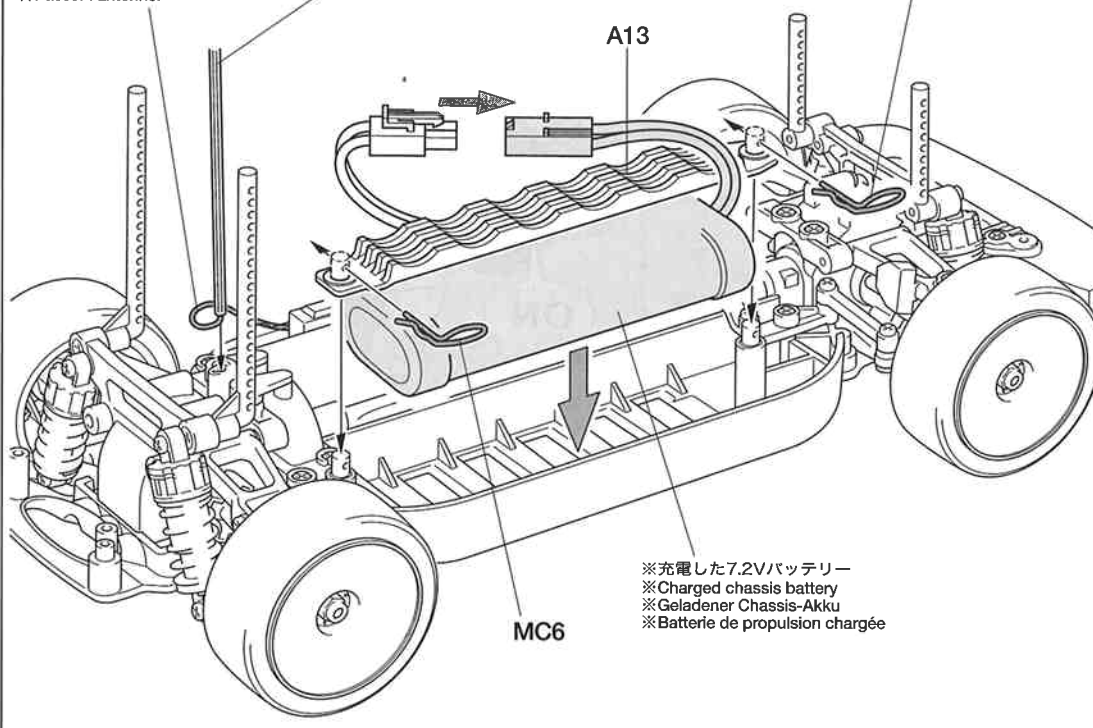
- ★走行させない時は必ず走行用バッテリーのコネクターを外してください。
- ★Disconnect battery when the car is not being used.
- ★Akkusstecker abziehen, wenn das Auto nicht in Betrieb.
- ★Deconnecter la batterie lorsque la voiture n'est pas utilisée.

28

《走行用バッテリーの搭載》  
Installing chassis battery  
Einlegen des Chassis-Akkus  
Mise en place de la batterie de propulsion

- ★アンテナ線を通します。
- ★Pass antenna.
- ★Antennekabel durchführen.
- ★Passer l'antenne.

アンテナパイプ  
Antenna pipe  
Antennenrohr  
Gaine d'antenne



- ※充電した7.2Vバッテリー
- ※Charged chassis battery
- ※Geladener Chassis-Akku
- ※Batterie de propulsion chargée

BODY

《ボディの取り付け》  
Attaching body  
Aufsetzen der Karosserie  
Fixation de la carrosserie



《走行用ボディ》  
Body shell  
Karosserie  
Carrosserie

★取り付けるボディによって車の走行性能、操縦フィーリングが違います。走らせる場所や走らせ方でボディを変えてみるのも良いでしょう。

★Down force effect can be adjusted by attaching different body. Select according to running surface condition.

★Bei Anbringung verschiedener Karosserien kann der Anpressdruck verändert werden. Entscheiden Sie sich nach Fahrbahnbelag.

★L'appui au sol peut être modifié en changeant de type de carrosserie. Choisir en fonction des conditions de piste.



《ボディの取り付け》  
Attaching body  
Aufsetzen der Karosserie  
Fixation de la carrosserie

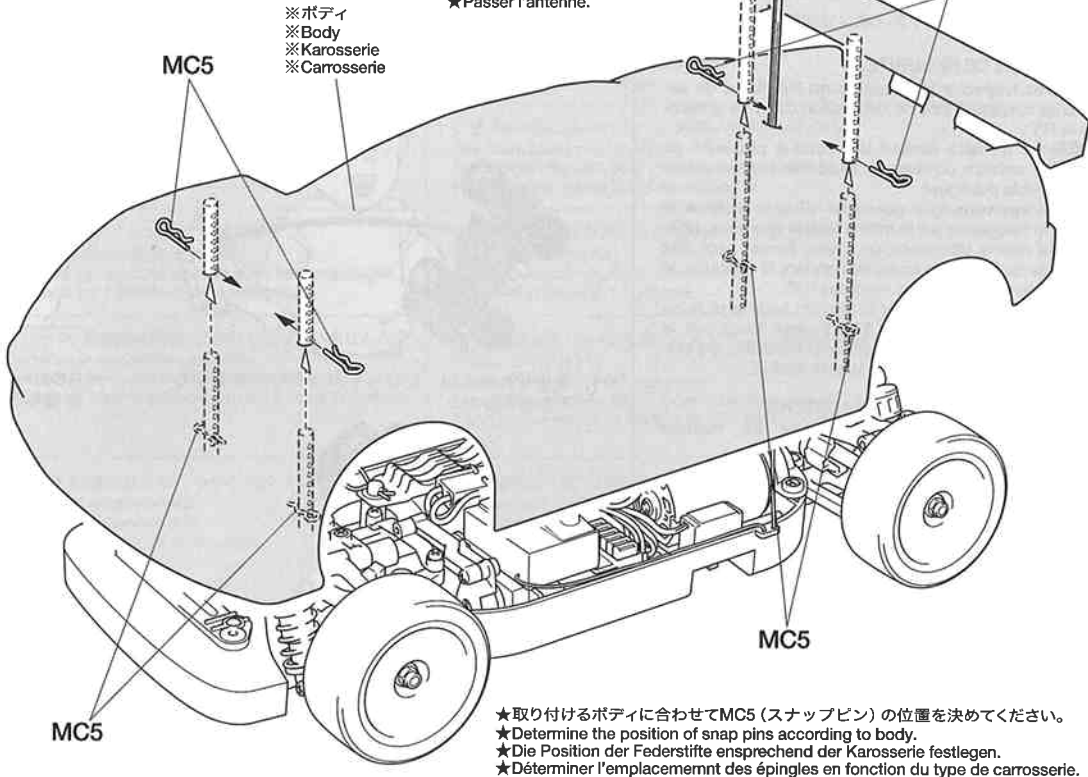
《スナップピンの折り曲げ》  
Modifying snap pins  
Abänderung des Federstiftes  
Modification des épingles métalliques

- ※ボディからとび出たボディマウントは好みに応じて切り取ります。
- ※Cut off excess portion of body mounts while adjusting body.
- ※Die überstehenden Stücke der Karosseriehalter beim Einrichten einer Karosserie abschneiden.
- ※Couper la partie des supports en excès après avoir adapté la carrosserie sur le châssis.



- ★4個折り曲げます。
- ★Bend 4 snap pins.
- ★Biegen Sie 4 Federstifte.
- ★Plier 4 épingles.

- ★アンテナパイプを通します。
- ★Pass antenna.
- ★Antennenrohr durchführen.
- ★Passer l'antenne.



※ボディ  
※Body  
※Karosserie  
※Carrosserie

- ★取り付けるボディに合わせてMC5 (スナップピン) の位置を決めてください。
- ★Determine the position of snap pins according to body.
- ★Die Position der Federstifte entsprechend der Karosserie festlegen.
- ★Déterminer l'emplacement des épingles en fonction du type de carrosserie.



TAMIYA CA CEMENT (ゴムタイヤ用) タミヤ瞬間接着剤

●RCカーのゴムタイヤ専用に開発された瞬間接着剤です。コーナリング中などのタイヤの変形に耐える強力な接着力はもちろん、粘度が低いため組立て時に接着剤が隅々まで行きわたりやすいのも特徴です。5gアルミチューブ入りで、約20本のタイヤを接着することができます。マイクロスズル2本付き

# TT-01 CHASSIS

SHAFT DRIVEN 4WD

●走らせない時はバッテリーを必ずはずしておきましょう。

## SAFETY PRECAUTIONS

Follow the outlined rules for safe radio control operation.

- Avoid running the car in crowded areas and near small children.
- Make sure that no one else is using the same frequency in your running area. Using the same frequency at the same time can cause serious accidents, whether it's driving, flying, or sailing.
- Avoid running in standing water and rain. If R/C unit, motor, or battery get wet, clean and dry thoroughly in a dry shaded area.

## R/C OPERATING PROCEDURES

- ① Extend antenna and switch on transmitter.
- ② Switch on receiver.
- ③ Inspect operation using transmitter before running.
- ④ Adjust steering servo and trim so that the model runs straight with transmitter in neutral.
- ⑤ Reverse sequence to shut down after running.
- ⑥ Make sure to disconnect/remove all batteries.
- ⑦ Completely remove sand, mud, dirt etc.
- ⑧ Apply grease to suspension, gears, bearings, etc.
- ⑨ Store the car and batteries separately when not in use.

## TIPS ZUR SICHERHEIT

Beachten Sie die folgenden Richtlinien für fehlerfreien Betrieb.

- Vermeiden Sie das Fahren des Autos an überfüllten Plätzen und in der Nähe von kleinen Kindern. Gebrauchen Sie nie die Straße für R/C Rennen.
- Prüfen Sie, daß niemand in der Umgebung dieselbe Frequenz benutzt, denn dadurch können Unfälle entstehen - sowohl beim Fahren, Fliegen oder Segeln.
- Vermeiden Sie das Fahren durch Pfützen und während Regen. Wenn das R/C Fahrzeug, der Motor oder die Batterien naß werden, müssen Sie alles sorgfältig im Trockenen säubern und reinigen.

## KONTROLLEN VOR DER FAHRT

- ① Senderantenne ausziehen und Sender einschalten.
- ② Empfänger einschalten.
- ③ Die Funktion vor Abfahrt mit dem Sender überprüfen.
- ④ Richten Sie das Lenkservo durch Einstellung am Gestänge so ein, daß das Modell bei neutraler Sender-Trimmung geradeaus fährt.
- ⑤ Nach dem Fahrbetrieb in umgekehrter Reihenfolge vorgehen.
- ⑥ Die Batterien herausnehmen bzw. abklemmen.
- ⑦ Entfernen Sie Sand, Matsch, Schmutz etc.
- ⑧ Fetten Sie die Aufhängung, Getriebe, Federungen etc. ein.
- ⑨ Bei Nichtgebrauch Auto und Akkus getrennt verwahren.

## MESURES DE SECURITE

Veuillez respecter impérativement les règles de sécurité suivantes lors de l'utilisation de votre ensemble R/C.

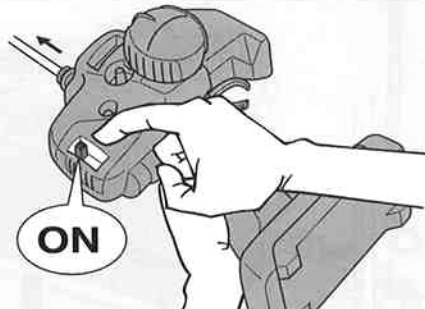
- Éviter de faire évoluer la voiture à proximité de jeunes enfants ou dans la foule. Ne jamais utiliser sur la voie publique!
- Assurez-vous que personne d'autre n'utilise la même fréquence sur le même terrain que vous. Utiliser la même fréquence en même temps peut être source de sérieux accidents, pendant la conduite, le vol ou la navigation des modèles R/C.
- Ne jamais faire évoluer le modèle sous la pluie ou sur une surface mouillée. Si le moteur, les accus, le récepteur ou les servos prennent l'humidité, les nettoyer avec un chiffon et les laisser sécher.

## PROCEDURE DE MISE EN MARCHÉ

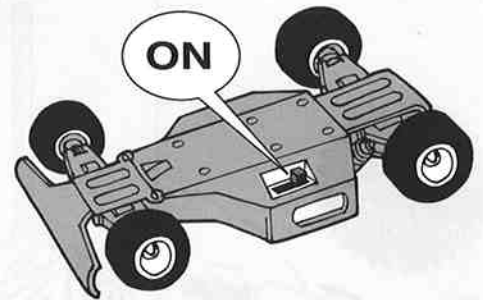
- ① Déployer l'antenne et mettre en marche l'émetteur.
- ② Mettre en marche le récepteur.
- ③ Vérifiez la bonne marche de votre radiocommande avant de rouler.
- ④ Le trim de direction doit être réglé pour que manche au neutre, le modèle évolue en ligne droite.
- ⑤ Faites les opérations inverses après utilisation de votre ensemble R/C.
- ⑥ Assurez-vous que les batteries soient bien débranchées et sortez-les du modèle.
- ⑦ Enlever sable, poussière, boue etc...
- ⑧ Graisser les pignons, articulations...
- ⑨ Ranger la voiture et les accus séparément.

## 《RCカーの走らせかた》

★この走らせかたの順番はかならず守ってください。スイッチのON/OFFの順番を間違えると他の電波の混信によってRCカーが暴走する場合があります。



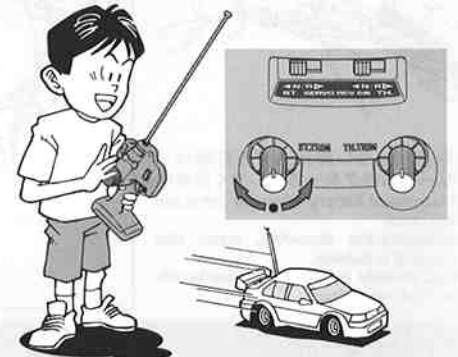
- ① 送信機のアンテナをのぼし、スイッチをONにします。



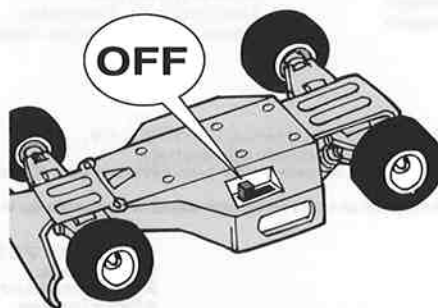
- ② 次にRCカー側のスイッチをONにしてください。



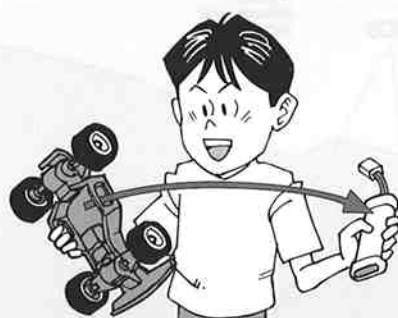
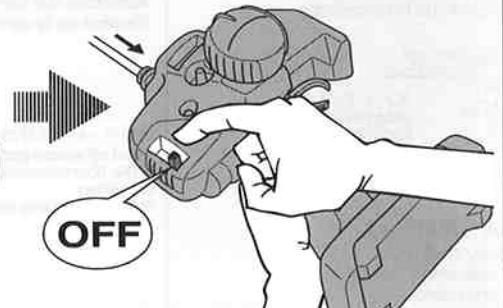
- ③ 走らせる前にRCカーを台の上に乗せ、各部の動きをチェックします。



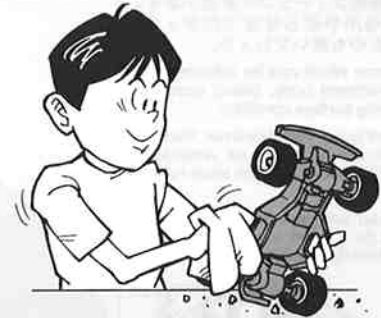
- ④ ステアリングを使わず走らせてみます。まっすぐに走らない場合はステアリングトリムを使って調節してください。



- ⑤ 走行を終わらせる時は、かならず走らせる時の逆の手順でスイッチを切っていきます。



- ⑥ 走らせたと後は、かならずバッテリーをはずしておきましょう。



- ⑦ RCカーについての泥や砂、汚れなどはやわらかな布などできれいに拭き取りましょう。



- ⑧ ギヤや軸受け部、サスペンションなどの可動部はグリスをさしておきましょう。



- ⑨ あとかたづけをしっかりとしましょう。その時、バッテリーは別々にしておきます。



**走行練習をしよう**  
**PRACTICING**  
**ÜBUNG**  
**ENTRAINEMENT**

- 大きく楕円を描くように走らせてみよう。
- Practice to achieve a large regular oval.
- Üben Sie, bis Sie ein sauberes Oval fahren können.
- Exercez vous à décrire un grand ovale régulier.

- 空き缶などを利用して、8の字を描くように走らせてみよう。
- Use empty cans etc. as pylons for figure "8" drill.
- Verwenden Sie leichte, leere Büchsen etc. als Markierung für einen Ber-Übungskurs.
- Employez des boîtes vides... comme repères pour réaliser des "8".

- コーナリングのやり方は、カーブに入るときに速度を落とし、曲がり終わるとともに速度を上げて行くとよいでしょう。
- Decelerate when entering into a curve and pick up speed when coming out of vertex of the curve.
- Nehmen Sie beim Einfahren in die Kurve Gas weg und beschleunigen Sie nach dem Scheitelpunkt der Kurve.
- Ralentissez à l'entrée d'une courbe et reprenez de la vitesse après le passage du milieu de la courbe.

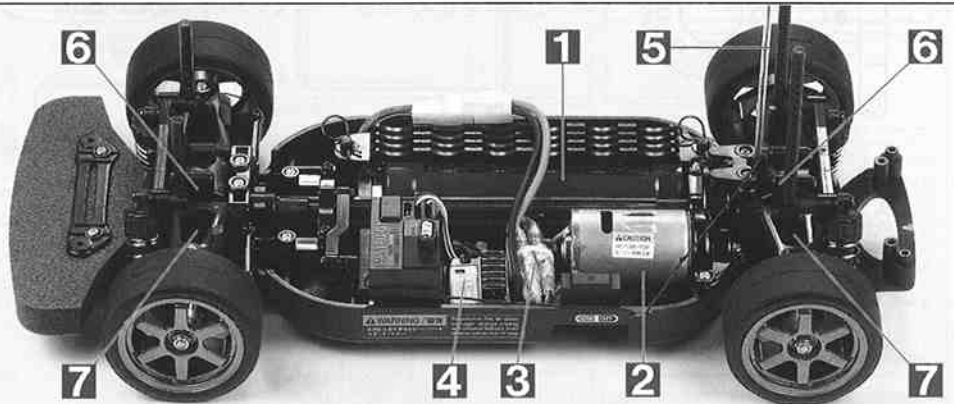
**トラブルチェック**  
**TROUBLE SHOOTING**  
**FEHLERSUCHE**  
**RECHERCHE DES PANNES**

★おかしな?と思ったら、車(RCカー)を修理に出すまえに、下の表を見てトラブルチェックを行ってください。

★Before sending your R/C model in for repair, check it again using the below diagram.

★Bevor Sie Ihr Modell zur Reparatur einsenden, prüfen Sie es nochmals selbst entsprechend der folgenden Anleitung.

★Avant de renvoyer votre modèle R/C pour une réparation, vérifiez-le à nouveau en suivant ce processus.



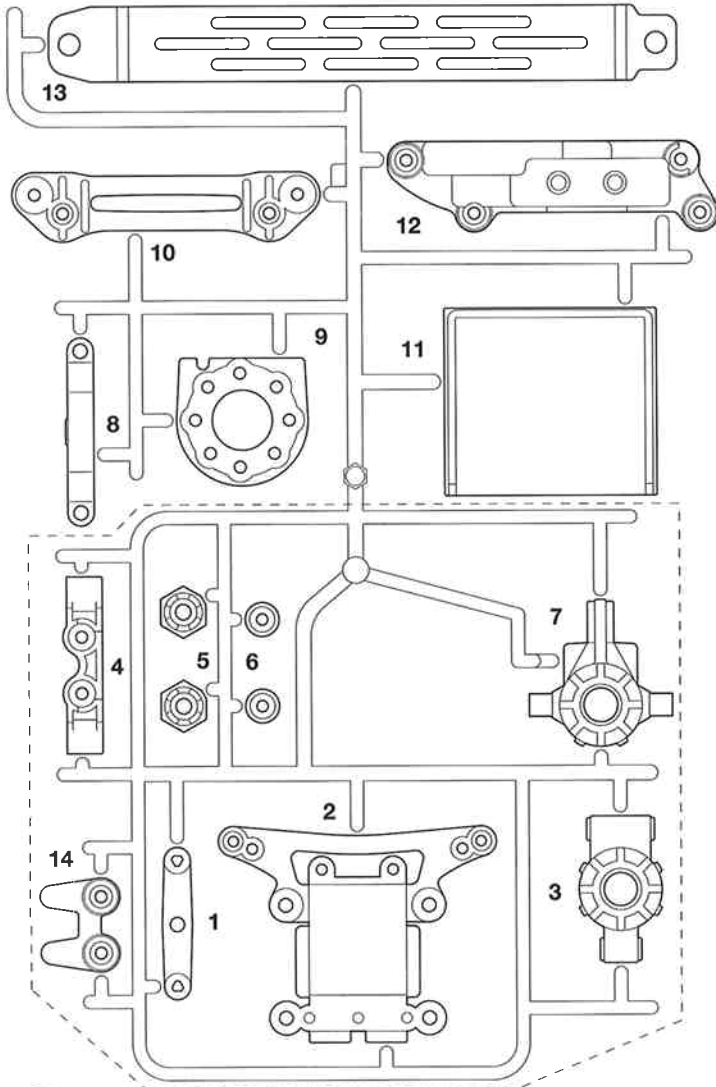
車の異常 PROBLEM PROBLEME	原因 CAUSE URSACHE	直し方 REMEDY LÖSUNG REMEDE	
車が動かない Model does not move. Modell fährt nicht. Le modèle ne démarre pas.	走行用バッテリーが充電されていますか? Weak or no battery in model. Schwache oder keine Batterien in Auto. Batterie de propulsion manquante ou insuffisamment chargée.	走行用バッテリーを充電してください。 Install charged battery. Voll aufgeladene Batterien einlegen. Recharger la batterie.	1
	モーターに故障はありませんか? Damaged motor. Motorschaden. Moteur endommagé.	異音や、少しの走行で熱くなるようならモーターを交換してください。 Replace with new motor. Durch neuen Motor ersetzen. Remplacer par un nouveau moteur.	2
	コード類がやぶけてショートしていませんか? Worn or broken wiring. Verschlissene oder gebrochene Kabel. Câblage sectionné ou usé.	コードをしっかり絶縁するか、メーカーに修理を依頼してください。 Splice and insulate wiring completely. Kabel anspleißen und gut isolieren. Vérifier et isoler le câblage.	3
	ESC (エレクトロニクススピードコントローラー) が故障していませんか? Damaged electronic speed controller. Beschädigter Fahrgler. Variateur électronique de vitesse endommagé.	ご使用のESCのメーカーにお問い合わせください。 Ask manufacturer to repair. Erkundigen Sie sich über Reparaturmöglichkeit beim Hersteller. Faites réparer par le S.A.V. du fabricant.	4
思うように走らない No control. Keine Kontrolle. Perte de contrôle.	送信機、受信機のアンテナはのびていますか? Improper antenna on transmitter or model. Sender- oder Empfängerantenne ist nicht ganz herausgezogen. Problème d'antenne sur l'émetteur ou le récepteur.	送信機、受信機のアンテナをのびしてください。 Fully extend antenna. Antenne vollständig herausziehen. Déployer entièrement l'antenne.	5
	走行用バッテリーや、送信機の電池が少なくなっていますか? Weak or no batteries in transmitter or model. Schwache oder keine Batterien in Sender oder Auto. Accus manquants ou insuffisamment chargés dans l'émetteur ou le modèle.	走行用バッテリーは充電してください。送信機の電池は新品のものと交換してください。 Install charged or fresh batteries. Legen Sie geladene Akkus oder neue Batterien ein. Installez des accus rechargés ou des piles neuves.	1
	回転部(ギヤなど)の組み立てがしっかり出来ていますか? Improper assembly of rotating parts. Unachtsamer Einbau drehender Teile. Mauvais assemblage des pièces en rotation.	説明図をよく見て回転部を確認、または組み立て直してください。 Reassemble them correctly referring to the instruction manual. Auseinandernehmen und gemäß Bedienungsanleitung neu zusammenbauen. Réassemblez correctement en vous référant au manuel d'instructions.	6
	可動部がグリスアップされていますか? Improper lubrication on rotating parts. Drehende Teile unzureichend geschmiert. Mauvaise lubrification des pièces en rotation.	可動部にグリスをつけてください。 Apply grease. Fetten. Graisser.	7
近くで別のRCモデルを操縦していませんか? Another R/C model using same frequency. Ein anderes RC-Modell fährt auf der gleichen Frequenz. Un autre modèle R/C est sur la même fréquence.	場所を変えるか、少し時間をおきます。 Try a different location to operate your model. Das Auto an einem anderen Ort fahren lassen. Essayez un autre endroit pour faire rouler votre modèle R/C.		

# PARTS

**A**

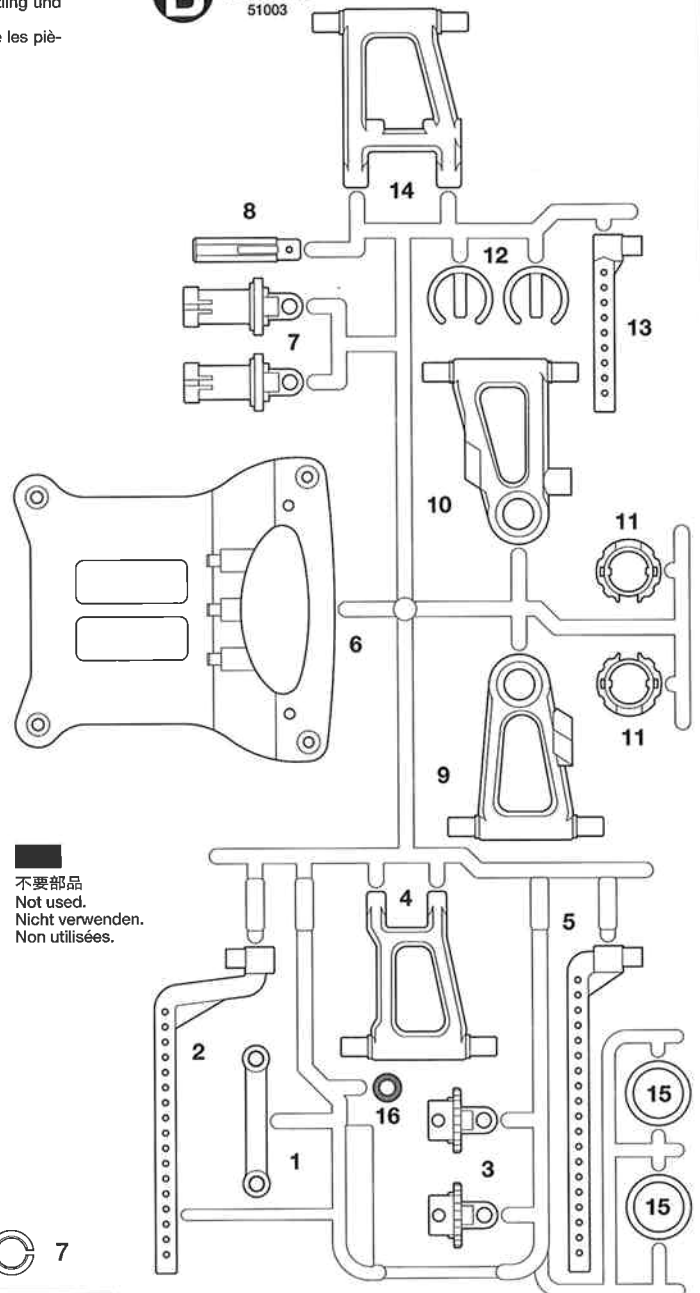
**PARTS** × 2  
51002

★Aパーツは点線で示した部分のみ、さらにもう1セット入っています。  
★Kit includes two A sprues – one whole A sprue and one more sprue that contains parts shown in the dot.  
★Der Bausatz beinhaltet zwei A-Spritzlinge – einen vollständigen A-Spritzling und einen weiteren, der die Teile in den Rahmen enthält.  
★La boîte contient 2 grappes A: une complète A et une ne contenant que les pièces dans les cadres.



**B**

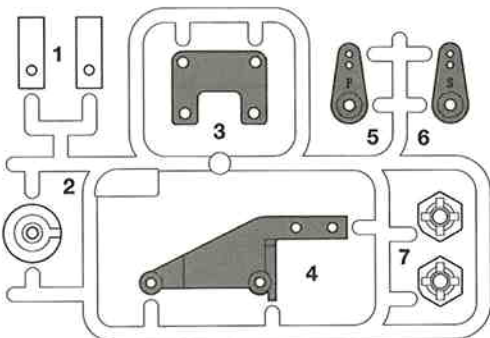
**PARTS** × 2  
51003



不要部品  
Not used.  
Nicht verwenden.  
Non utilisées.

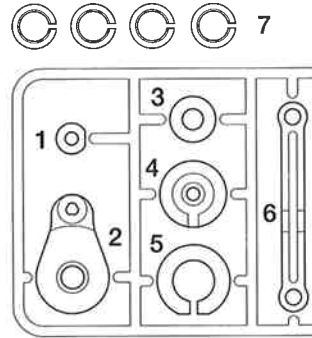
**D**

**PARTS** × 1  
9005719



**P**

**PARTS** × 1  
51005



シャーシ……………×1  
Chassis 51001  
Châssis

ホイール (2個) ……×2  
Wheel  
Rad  
Roue

タイヤ……………×4  
Tire  
Reifen  
Pneu

モーター……………×1  
Motor 7435035  
Moteur

ウレタンバンパー ……×1  
Urethane bumper  
Urethan-Stoßfänger  
Pare-chocs en mousse

アンテナパイプ ……×1  
Antenna pipe 6095003  
Antennenrohr  
Gaine d'antenne

ホイールシャフト袋詰 9005713  
Shaft bag  
Achsen-Beutel  
Sachet d'arbres

**SB1** × 1  
プロペラシャフト  
Propeller shaft  
Antriebswelle  
Arbre de transmission

**SB2** × 1  
リアプロペラジョイント  
Rear propeller joint  
Hinteres Antriebs-Gelenk  
Accouplement d'arbre de transmission arrière

**SB3** × 1  
フロントプロペラジョイント  
Front propeller joint  
Vorderes Antriebs-Gelenk  
Accouplement d'arbre de transmission avant



**SB4** × 4  
51006  
ギヤボックスジョイント  
Gearbox joint  
Getriebegehäuse-Gelenk  
Accouplement de pont

**SB5** × 4  
51006  
ドライブシャフト  
Drive shaft  
Achswelle  
Arbre d'entraînement

**SB6** × 4  
51006  
ホイールアクスル  
Wheel axle  
Radachse  
Axe de roue

PARTS

★金具部品は少し多めに入っています。予備として使ってください。  
 ★Extra screws and nuts are included. Use them as spares.  
 ★Es liegen zusätzliche Schrauben und -muttern bei. Als Ersatzteile verwenden.  
 ★Des vis et des écrous supplémentaires sont inclus. Les utiliser comme pièces de rechange.

ベアリング袋詰  
 Bearing bag  
 Lager-Beutel  
 Satchet de paliers



RB1  
 ×12  
 0555015

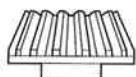
1150プラベアリング  
 Plastic bearing  
 Plastik-Lager  
 Palier en plastique



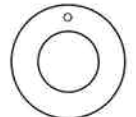
RB2  
 ×4

1280メタル  
 Metal bearing  
 Metall-Lager  
 Palier en métal

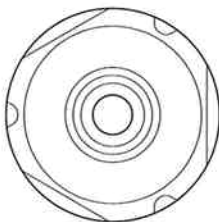
ギヤ袋詰 51004  
 Gear bag  
 Zahnräder-Beutel  
 Satchet de pignonerie



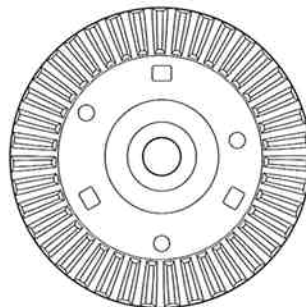
GB1  
 ×2  
 ベベルピニオンギヤ  
 Bevel pinion gear  
 Kegelhritzel  
 Pignon conique



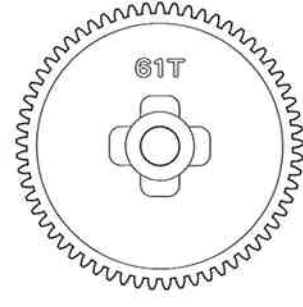
GB2  
 ×1  
 スパーギヤストッパー  
 Spur gear stopper  
 Stirnrad-Mitnehmer  
 Cale de pignon intermédiaire



GB3  
 ×2  
 デフキャリア  
 Differential gear case  
 Differentialgehäuse  
 Carter de différentiel

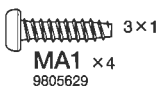


GB4  
 ×2  
 リングギヤ  
 Ring gear  
 Tellerrad  
 Couronne

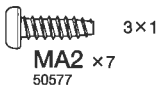


GB5  
 ×1  
 61Tスパーギヤ  
 61T Spur gear  
 61Z Stirnradgetriebe  
 Pignon intermédiaire 61 dents

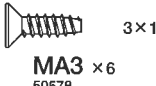
A 1 ~ 10  
 9415977



MA1 ×4  
 9805629  
 3×12mmタッピングビス  
 Tapping screw  
 Schneidschraube  
 Vis taraudeuse



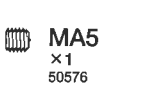
MA2 ×7  
 50577  
 3×10mmタッピングビス  
 Tapping screw  
 Schneidschraube  
 Vis taraudeuse



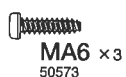
MA3 ×6  
 50578  
 3×10mmタッピングビス  
 Tapping screw  
 Schneidschraube  
 Vis taraudeuse



MA4 ×2  
 9805636  
 3×6mm丸ビス  
 Screw  
 Schraube  
 Vis



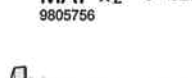
MA5  
 ×1  
 50576  
 3mmイモネジ  
 Grub screw  
 Madenschraube  
 Vis pointeau



MA6 ×3  
 50573  
 2×8mmタッピングビス  
 Tapping screw  
 Schneidschraube  
 Vis taraudeuse



MA7 ×2  
 9805756  
 3×32mmスクリーピン  
 Screw pin  
 Schraubzapfen  
 Cheville à vis



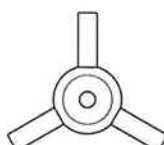
MA8 ×2  
 9805755  
 3×22mmスクリーピン  
 Screw pin  
 Schraubzapfen  
 Cheville à vis



MA9  
 ×1  
 50594  
 2×10mmシャフト  
 Shaft  
 Achse  
 Axe



MA10  
 ×1  
 50355  
 19Tピニオンギヤ  
 19T Pinion gear  
 19Z Motorritzel  
 Pignon moteur 19 dents



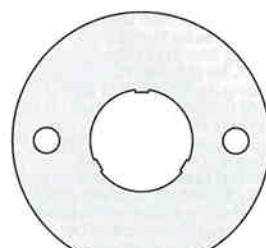
MA11 ×1  
 51008  
 ベベルシャフト  
 Star shaft  
 Stern-Achse  
 Support de satellite



MA12 ×2  
 51008  
 ベベルギヤ (大)  
 Large bevel gear  
 Kegelrad groß  
 Grand pignon conique



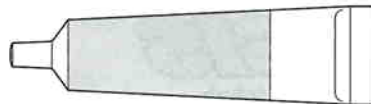
MA13 ×3  
 51008  
 ベベルギヤ (小)  
 Small bevel gear  
 Kegelrad klein  
 Petit pignon conique



MA14 ×1  
 4305125  
 モータープレート  
 Motor plate  
 Motor-Platte  
 Plaque-moteur



六角棒レンチ.....×1  
 Hex wrench  
 Imbusschlüssel  
 Clé Allen  
 50038

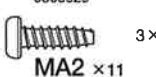


グリス.....×1  
 Grease  
 Fett  
 Graisse  
 87025

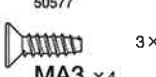
B 11 ~ 23  
 9415978



MA1 ×2  
 9805629  
 3×12mmタッピングビス  
 Tapping screw  
 Schneidschraube  
 Vis taraudeuse



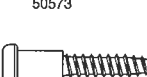
MA2 ×11  
 50577  
 3×10mmタッピングビス  
 Tapping screw  
 Schneidschraube  
 Vis taraudeuse



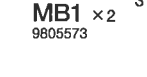
MA3 ×4  
 50578  
 3×10mmタッピングビス  
 Tapping screw  
 Schneidschraube  
 Vis taraudeuse



MA6 ×3  
 50573  
 2×8mmタッピングビス  
 Tapping screw  
 Schneidschraube  
 Vis taraudeuse



MB1 ×2  
 9805573  
 3×18mm段付タッピングビス  
 Step screw  
 Paßschraube  
 Vis décollétée



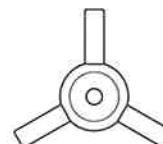
MB2 ×12  
 50582  
 3×14mm段付タッピングビス  
 Step screw  
 Paßschraube  
 Vis décollétée



MB3  
 ×2  
 50586  
 3mmワッシャー  
 Washer  
 Beilagscheibe  
 Rondelle



MB4 ×4  
 9805699  
 コイルスプリング  
 Coil spring  
 Spiralfeder  
 Ressort hélicoïdal



MA11 ×1  
 51008  
 ベベルシャフト  
 Star shaft  
 Stern-Achse  
 Support de satellite



MA12 ×2  
 51008  
 ベベルギヤ (大)  
 Large bevel gear  
 Kegelrad groß  
 Grand pignon conique

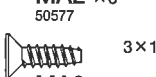


MA13 ×3  
 51008  
 ベベルギヤ (小)  
 Small bevel gear  
 Kegelrad klein  
 Petit pignon conique

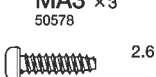
C 24 ~ 28  
 9400217



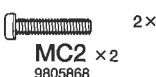
MA2 ×3  
 50577  
 3×10mmタッピングビス  
 Tapping screw  
 Schneidschraube  
 Vis taraudeuse



MA3 ×3  
 50578  
 3×10mmタッピングビス  
 Tapping screw  
 Schneidschraube  
 Vis taraudeuse



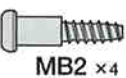
MC1 ×1  
 50575  
 2.6×10mmタッピングビス  
 Tapping screw  
 Schneidschraube  
 Vis taraudeuse



MC2 ×2  
 9805868  
 2×10mm丸ビス  
 Screw  
 Schraube  
 Vis



ナイロンバンド.....×2  
 Nylon band  
 Nylonband  
 Collier en nylon  
 50595



MB2 ×4  
 50582  
 3×14mm段付タッピングビス  
 Step screw  
 Paßschraube  
 Vis décollétée



MB3  
 ×2  
 50586  
 3mmワッシャー  
 Washer  
 Beilagscheibe  
 Rondelle



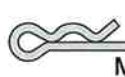
MC3  
 ×2  
 9805758  
 2mmワッシャー  
 Washer  
 Beilagscheibe  
 Rondelle



MC4  
 ×4  
 9805557  
 4mmフランジロックナット  
 Flange lock nut  
 Sicherungsmutter  
 Ecrou nylstop à flasque



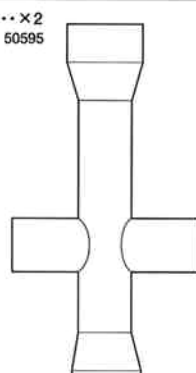
MA9  
 ×4  
 50594  
 2×10mmシャフト  
 Shaft  
 Achse  
 Axe



MC5 ×8  
 50197  
 スナップピン (小)  
 Snap pin (small)  
 Federstift (klein)  
 Epingle métallique (petite)



MC6  
 ×2  
 50197  
 スナップピン (大)  
 Snap pin (large)  
 Federstift (groß)  
 Epingle métallique (grande)



両面テープ.....×1  
 Double-sided tape  
 Doppelklebeband  
 Adhésif double face  
 50171  
 十字レンチ.....×1  
 Box wrench  
 Steckschlüssel  
 Clé à tube  
 50038

AFTER MARKET SERVICE CARD

When purchasing Tamiya replacement parts, please take or send this form to your local Tamiya dealer so that the parts required can be correctly identified and supplied. Please note that specifications, availability and price are subject to change without notice.

KUNDENNACHBETREUUNGS-KARTE

Wenn Sie TAMIYA-Ersatzteile kaufen möchten, nehmen Sie bitte zur Unterstützung dieses Formular mit zu Ihrem örtlichen Fachhändler. Bezüglich der Angaben, der Lagerhaltung der Artikel und der Preise sind Änderungen vorbehalten.

SERVICE APRES-VENTE

LISTE DE PIECES DETACHEES
Afin de vous permettre de vous procurer des pièces de rechange Tamiya, amenez cette liste à votre point de vente Tamiya qui ne manquera pas de vous renseigner. Veuillez noter que les caractéristiques, disponibilité et prix peuvent changer sans avis préalable.

PARTS CODE

Table with 3 columns: Part No., Description, and Price. Includes items like TT-01 Chassis, Propeller Shaft, Drive Shaft, etc.

Table with 3 columns: Part No., Description, and Price. Includes items like Metal Parts Bag B, Metal Parts Bag C, Tapping Screws, etc.

Table with 3 columns: Part No., Description, and Price. Includes items like 3mm Washer, Coil Spring, Tapping Screws, etc.

TAMIYA SPARE PARTS & HOP-UP OPTIONS

Tamiya offers Spare Parts & Hop-Up Options for improved performance at the track. Visit your local Tamiya dealer for assistance. Please note that specifications, availability and price are subject to change without notice.

TAMIYA ERSATZTEILE & HOP-UP-TEILE

Für bessere Fahrleistung auf der Piste bietet TAMIYA Ersatzteile und Hop-Up-Teile an. Besuchen Sie Ihren örtlichen Fachhändler, er wird Ihnen helfen. Bezüglich der Angaben, der Lagerhaltung der Artikel und der Preise sind Änderungen vorbehalten.

PIECES DETACHEES ET OPTIONNELLES

Tamiya propose des pièces détachées et optionnelles pour améliorer les performances sur la piste. Rendez-vous chez votre détaillant habituel pour tous renseignements. Veuillez noter que les caractéristiques, disponibilités et prix peuvent changer sans avis préalable.

ITEM No.

Table with 3 columns: Item No., Description, and Price. Includes items like 20T, 21T AV Pinion Gear Set, Racing Radial Tires, etc.

Table with 3 columns: Item No., Description, and Price. Includes items like Reinforced Slicks Type-B, Tire Inner Foam, etc.

Table with 3 columns: Item No., Description, and Price. Includes items like TT-01 Ball Diff. Set, Aluminum Motor Heat Sink, etc.

★部品請求にはこのカードが必要です。
部品請求をなさる方はあなたの氏名、住所、郵便番号、電話番号をこのカードに記入してください。



1/10電動4WDレーシングカーシャーシキット

シャフトドライブ4WD TT-01 シャーシ
部品をなくしたり、こわした方は、下のステッカーが貼られたカスタマーサービス取次店でご注文いただけます。当社カスタマーサービスに直接ご注文する場合は、このカードの必要部品を○でかきこみ代金を現金書留または、定額小為替(100円以下は切手可)と一緒に申し込みにください。なお、ご送金にはタミヤカードや郵便振替もご利用いただけます。

お問い合わせ番号 静岡 054-283-0003
東京 03-3899-3765 (静岡へ自動転送)
営業時間:平日 8:00~20:00・土、日、祝日 8:00~17:00

郵便振替のご利用法 郵便局の払込用紙の通信欄にこのカードを参考にITEM番号、スケール、製品名、部品名、数量を必ずご記入ください。振込人住所欄には電話番号もお書きいただき、口座番号・00810-9-1118、加入者名・田宮模型でお振ください。

Table with 3 columns: Part No., Description, and Price. Lists various parts like D parts, motor, gears, etc.

この他にも修理や整備のためのRCスペアパーツが発売されています。お近くの模型店店頭、または当社カスタマーサービスでお買い求めください。

Table with 3 columns: Part No., Description, and Price. Lists shipping and assembly options.

Table with 3 columns: Part No., Description, and Price. Lists various mechanical parts like gears, shafts, bearings, etc.

性能アップのためのオプションパーツも揃って、さらに高性能なマシンに仕上げることも可能です。

Table with 3 columns: SP.No., Description, and Price. Lists various shafts and gears.

Table with 3 columns: OP.No., Description, and Price. Lists various optional parts like bearings, gears, etc.

Table with 3 columns: Part No., Description, and Price. Lists various motor and chassis components.

《送料について》送料が表示されている部品は、送料が別に必要です。部品を2個以上ご注文の場合、最も高い送料(1個分)だけで結構です。部品の合計が5,000円を超える場合、送料はサービスとなります。

《タミヤカード》タミヤカードを利用されますと部品の入手が早く簡単です。詳しくは、カスタマーサービスまでお問合わせください。

《電話でのご注文もご利用いただけます。》
パーツ代金に加え、代引き手数料(315円)をご負担いただければ、代金着払で電話でのご注文も承ります。

For Japanese use only!

Form for customer information including address, phone number, and name.

TAMIYA logo and contact information: 株式会社タミヤ, 静岡市熱田原3-7, 〒422-8610