

ITEM 58280



# 1/10 SCALE R/C 4x4 CUSTOMIZED MONSTER PICKUP TRUCK TAMIYA XTREME TRUCK



1/10 電動ラジオコントロール  
4x4 モンスターピックアップ  
**TX-1**

# TX-1

●小学生や組立になれていない方は、保護者の方や模型にくわしい方にお手伝いをお願いしてください。

**組み立てる前に用意する物**  
**ITEMS REQUIRED**  
**ERFORDERLICHES ZUBEHÖR**  
**OUTILLAGE NECESSAIRE**

**《ラジオコントロールメカ》**

このRCカーには、タミヤ・アドスペックGT-IIプロボセット(1/10・1/12RCカー用)をおすすめします。

また、他社製の2チャンネル2サーボタイプのプロボセットを使用する場合はタミヤ、フタバ、サンワ、KO、JR、アコムス製のもので、1995年以降生産されたものをご使用ください。

★取り扱いについては、それぞれの説明書をご覧ください。

**《走行用バッテリー・充電器》**

このキットはタミヤ・ニカドバッテリー7.2Vレーシングパック専用です。専用充電器とともにご用意ください。

**《走行用ボディ》**

TXT-1タイプシャーシに搭載できるボディをご用意ください。

**RADIO CONTROL UNIT (NOT INCLUDED)**

This R/C model requires a 2-channel, 2-servo R/C unit equipped with a receiver battery case. Use of Tamiya, Futaba, Sanwa, KO, JR and Acorns R/C unit (after 1995) are recommended. When using other maker's R/C unit, check unit movement before assembly.

★Refer to instruction manual included in R/C unit for safe use.

**POWER SOURCE**

This kit designed to use a Tamiya Ni-Cd 7.2V Racing Pack. Charge batteries according to manual.

**BODY SHELL**

Prepare the body fitting TXT-1 type chassis.

**FERNSTEUER-EINHEIT (NICHT ENTHALTEN)**

Dieses RC-Modell erfordert eine 2-Kanal-Fernsteuerung mit zwei Servos und einer Empfänger-Batteriebox. Es wird die Verwendung von Tamiya, Futaba, Sanwa, KO, JR und Acorns Fernsteuerungen (nach 1995) empfohlen. Falls die Fernsteuerung eines anderen Herstellers verwendet wird, sind vor dem Zusammenbau die Bewegungsrichtungen zu prüfen.

★Für sichere Anwendung die bei der RC-Einheit beiliegende Anleitung beachten.

**STROMQUELLE**

Für diesen Bausatz benötigt man den Tamiya Ni-Cd 7.2V Racing Pack. Den Akku gemäß Anweisung aufladen.

**KAROSSERIE**

Die Karosserie passend zum Chassis Typ TXT-1 vorbereiten.

**ENSEMBLE DE RADIOCOMMANDE (NON INCLUS DANS LE KIT)**

Ce modèle RC nécessite un ensemble de radiocommande 2 voies 2 servos avec boîtier porte-piles de réception. L'utilisation d'un ensemble de radiocommande Tamiya, T2M, Futaba, Sanwa, KO ou JR est recommandée. Si un ensemble d'une autre marque est employé, vérifier le sens de rotation des servos avant assemblage.

★Se reporter aux instructions de l'ensemble de radiocommande pour une utilisation en toute sécurité.

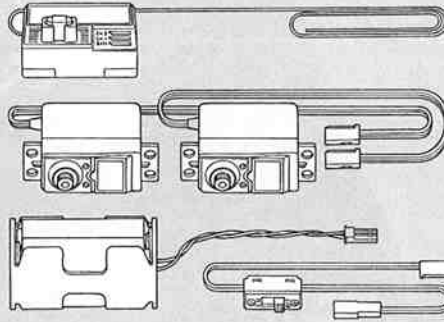
**BATTERIE DE PROPULSION**

Le moteur qui équipe ce modèle peut être alimenté par une batterie Tamiya Ni-Cd 7,2V Racing. Charger la batterie selon les indications du manuel du chargeur.

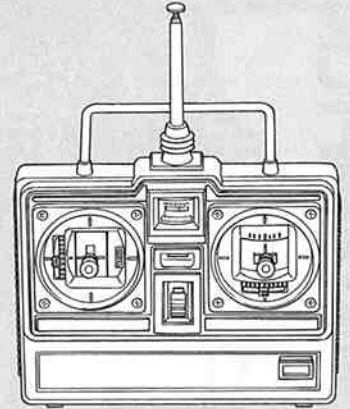
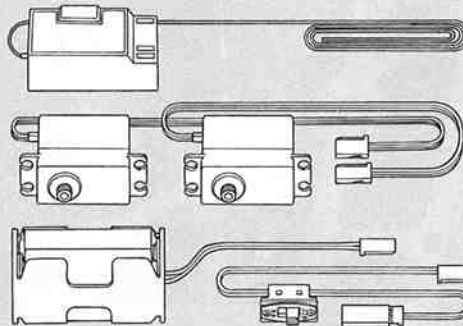
**CARROSSERIE**

Préparer l'ajustement de la carrosserie sur le châssis type TXT-1.

タミヤ・アドスペックGT-IIプロボ  
 Tamiya ADSPEC GT-II 2-channel R/C system  
 Tamiya ADSPEC GT-II 2-Kanal R/C System  
 Ensemble RC Tamiya ADSPEC GT-II 2 voies



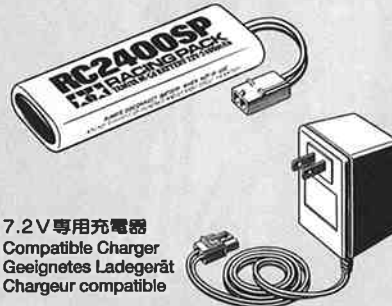
2チャンネル・2サーボプロボセット  
 2-channel 2-servos R/C system  
 2-Kanal RC-System mit 2 Servos  
 Autre ensemble RC 2 voies 2 servos



ステアリングサーボにはハイトルクサーボを使用することをお勧めします。また、オプションとしてステアリングサーボを2サーボとして4ホイールステアリングも可能です。  
 Use of high torque type steering servo is recommended. 4 wheel steering possible by using.  
 Die Verwendung eines Lenkservos mit hohem Drehmoment wird empfohlen. Bei dessen Verwendung wird eine Vierrad-Lenkung möglich.  
 Il est recommandé d'utiliser un servo à fort couple pour la direction. Il est possible d'utiliser les 4 roues motrices.

タミヤ・ニカド7.2Vレーシングパック  
 Tamiya Ni-Cd 7.2V Racing Pack  
 Tamiya Ni-Cd 7,2V Racing Pack  
 Batterie Tamiya Ni-Cd 7,2V. Racing

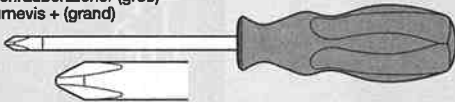
TXT-1タイプボディ  
 TXT-1 body types  
 Karosserietypen zu TXT-1  
 Type de carrosserie TXT-1



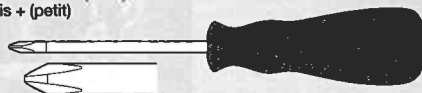
7.2V専用充電器  
 Compatible Charger  
 Geeignetes Ladegerät  
 Chargeur compatible

**《用意する工具》 TOOLS RECOMMENDED /**  
**BENÖTIGTE WERKZEUGE / OUTILLAGE**

+ドライバー(大)  
 + Screwdriver (large)  
 + Schraubenzieher (groß)  
 Tournevis + (grand)



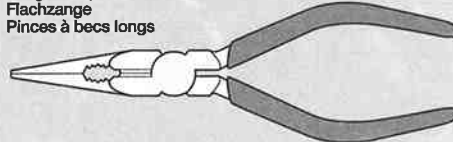
+ドライバー(小)  
 + Screwdriver (small)  
 + Schraubenzieher (klein)  
 Tournevis + (petit)



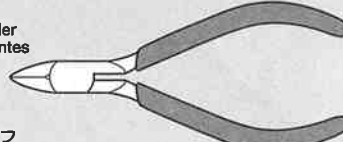
ピンセット  
 Tweezers  
 Pinzette  
 Précelles



ラジオペンチ  
 Long nose pliers  
 Flachzange  
 Pincès à becs longs



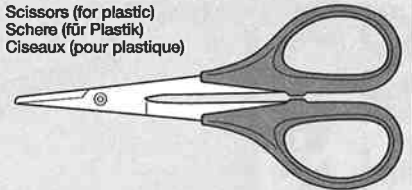
ニッパー  
 Side cutters  
 Seitenschneider  
 Pincès coupantes



クラフトナイフ  
 Modeling knife  
 Modellbaumesser  
 Couteau de modéliste



曲線ばさみ(プラスチック用)  
 Scissors (for plastic)  
 Schere (für Plastik)  
 Ciseaux (pour plastique)



★この他に、セロファンテープ、ヤスリやウエス、また、Eリングセッターがあると便利です。

★Pin vise, tool for 2mm E-ring, file and soft cloth will also assist in construction.

★Hilfreich für den Zusammenbau können sein: kleiner Schraubstock, Feile, Werkzeug für 2mm E-Ring, weiches Tuch.

★Outil à percer, outil pour circlip de 2mm, lime et chiffon doux seront également utiles.





●組み立てる前に説明図を必ずお読みください。また、保護者の方もお読みください。



●小さなお子様のいる場所での工作はおやめください。小さな部品やビニール袋を口に入れたりする危険があります。

**CAUTION**

- Read carefully and fully understand the instructions before commencing assembly. A supervising adult should also read the instructions if a child assembles the model.
- When assembling this kit, tools including knives are used. Extra care should be taken to avoid personal injury.
- Read and follow the instructions supplied with paints and/or cement, if used (not included in kit).
- Keep out of reach of small children. Children must not be allowed to suck any part, or pull vinyl bag over the head.

**VORSICHT!**

- Bevor Sie mit dem Zusammenbau beginnen, sollten Sie alle Anweisungen gelesen und verstanden haben. Falls ein Kind das Modell zusammenbaut, sollte ein beaufsichtigender Erwachsener die Bauanleitung ebenfalls gelesen haben.
- Beim Zusammenbau dieses Bausatzes werden Werkzeuge einschließlich Messer verwendet. Zur Vermeidung von Verletzungen ist besondere Vorsicht angebracht.
- Wenn Sie Farben und/oder Kleber verwenden (nicht im Bausatz enthalten), beachten und befolgen Sie die dort beiliegenden Anweisungen.
- Bausatz von kleinen Kindern fernhalten. Verhüten Sie, daß Kinder irgendwelche Bauteile in den Mund nehmen oder Plastiktüten über den Kopf ziehen.

**PRECAUTION**

- Bien lire et assimiler les instructions avant de commencer l'assemblage. La construction du modèle par un enfant doit s'effectuer sous la surveillance d'un adulte.
- L'assemblage de ce kit requiert de l'outillage, en particulier des couteaux de modélisme. Manier les outils avec précaution pour éviter toute blessure.
- Lire et suivre les instructions d'utilisation des peintures et ou de la colle, si utilisés (non inclus dans le kit).
- Garder hors de portée des enfants en bas âge. Ne pas laisser les enfants mettre en bouche ou sucer les pièces, ou passer un sachet vinyl sur la tête.



●小学生やうまく組み立てられない方は、保護者の方やRCカーに詳しい方にお手伝いをお願いしてください。



●工具で固い物を切らないでください。刃が折れるなどの危険があります。

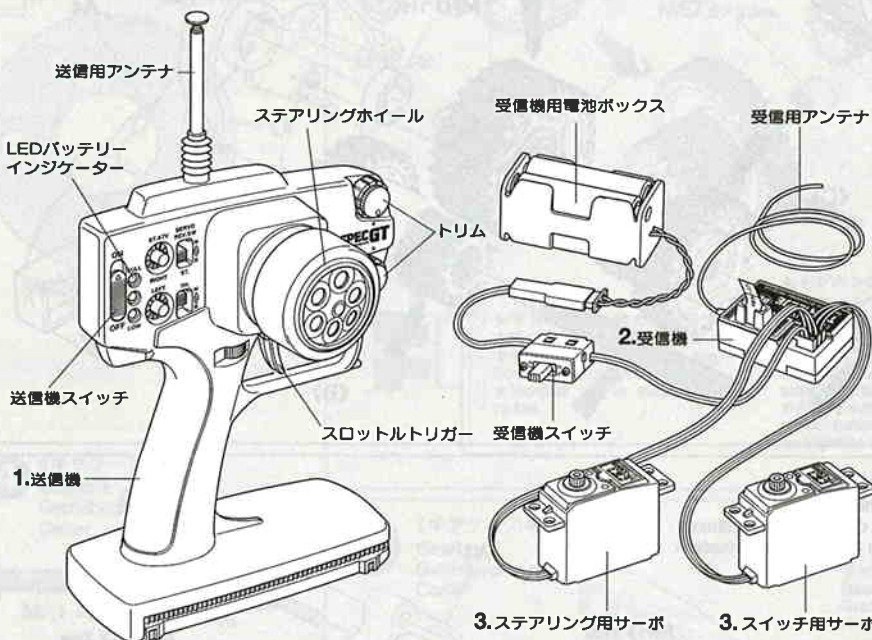


●色を塗る時や、接着剤を使う場合は必ず窓を開けて換気に注意してください。



●組み立てる時はまわりに注意してください。また、工具を振り回すようなことはやめてください。

《タミヤ・アドスペックGT-IIプロポ》 TAMIYA ADSPEC GT-II 2-CHANNEL R/C SYSTEM



《2チャンネルプロポの名称》

デジタル・プロポのRC装置は、送信機、受信機、サーボなどから成り立っています。

1. ●送信機=コントロールボックスとなるもので、ステアリング、スロットルの操作を電波信号に変えて発信します。
  - トリム=サーボの動きの中心(中立位置)をずらすための微調整ダイヤル、レバーです。
  - ステアリングホイール、スロットルトリガー=車のステアリングやスピードコントロールスイッチにつながるサーボを動かす、車をコントロールします。
  - 受信機用電池ボックスと電池=受信機とサーボを動作させるための電源です。電池が減ってくるとコントロールできなくなりますので、送信機の電池が減ってきたら、同時に電池を交換してください。
2. ●受信機=送信機からの電波信号を受け、それをサーボにつたえる装置です。
3. ●サーボ=受信機が受けた電波の信号を機械的な動きに変え、車のコントロール部分を動かします。

《COMPOSITION OF 2 CHANNEL R/C UNIT》

Digital Transmitter RC device consists of transmitter, receiver and servo.

1. ●Transmitter: Serves as control box. Steering wheel/stick and throttle trigger/stick movements are transformed into radio signals, which are transmitted through the antenna.
  - Trim: Lever for adjusting central position of servo.
  - Wheel & Trigger: Moves servos, which steer car and adjust throttle.
2. ●Receiver: Receives signals from transmitter.
3. ●Servo: Transforms signals received from the receiver into mechanical movements.

《ZUSAMMENSETZUNG EINER 2-KANAL RC EINHEIT》

Eine digitale Funkfernsteuerung besteht aus einem Sender, Empfänger und Servos.

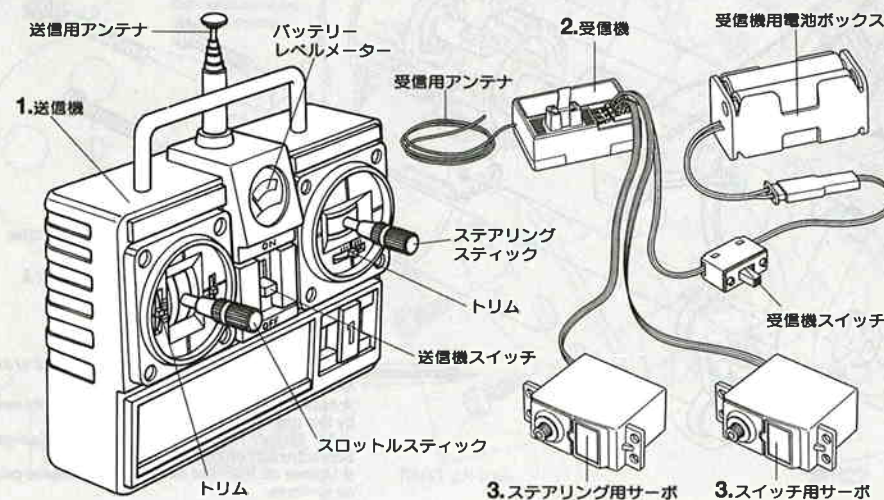
1. ●Sender: Dient als Steuerpult. Die Lenkrad-/Knüppelbewegungen und Gaszugriff-/Knüppelbewegungen werden in Funksignale umgesetzt und durch die Antenne ausgestrahlt.
  - Trimm: Hebel zum Einstellen der Mittelstellung eines Servos.
  - Lenkrad und Gaszugriff: setzt die Servos in Bewegung, welche das Auto lenken und Gas geben.
2. ●Empfänger: Empfängt die Funksignale des Senders.
3. ●Servo: Formt die vom Empfänger aufgenommenen Signale in mechanische Bewegung um.

《COMPOSITION DE L'ENSEMBLE RC 2 VOIES》

L'ensemble de radiocommande digital est constitué d'un émetteur, d'un récepteur et de servos.

1. ●L'émetteur est le boîtier de commande. Les mouvements du volant ou du manche de direction et ceux de la gâchette ou du manche de gaz sont convertis en signaux radio transmis par le biais de l'antenne.
  - Trim: dispositif permettant d'ajuster la neutre d'un servo.
  - Volant/Gâchette: permettent de contrôler respectivement la direction et le régime moteur du modèle.
2. ●Récepteur: capte les signaux issus de l'émetteur
3. ●Servo: transforme les signaux du récepteur en mouvements mécaniques.

《2チャンネル・2サーボプロポ》 2-CHANNEL 2-SERVOS R/C SYSTEM

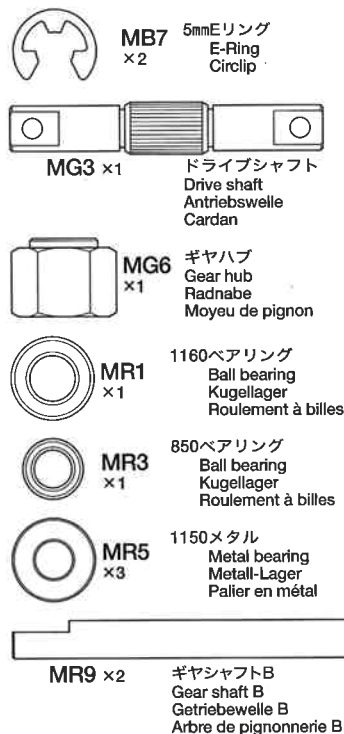




作る前にならず  
お読みください。  
Read before assembly  
Erst lesen - dann bauen.  
Lisez avant l'assemblage.

★組み立てに入る前に組み立て説明書をよく読んで、全体の流れをつかんでください。  
★Study the instructions thoroughly before assembly.  
★Vor Baubeginn die Bauanleitung genau durchlesen.  
★Assimilez les instructions parfaitement avant l'assemblage.

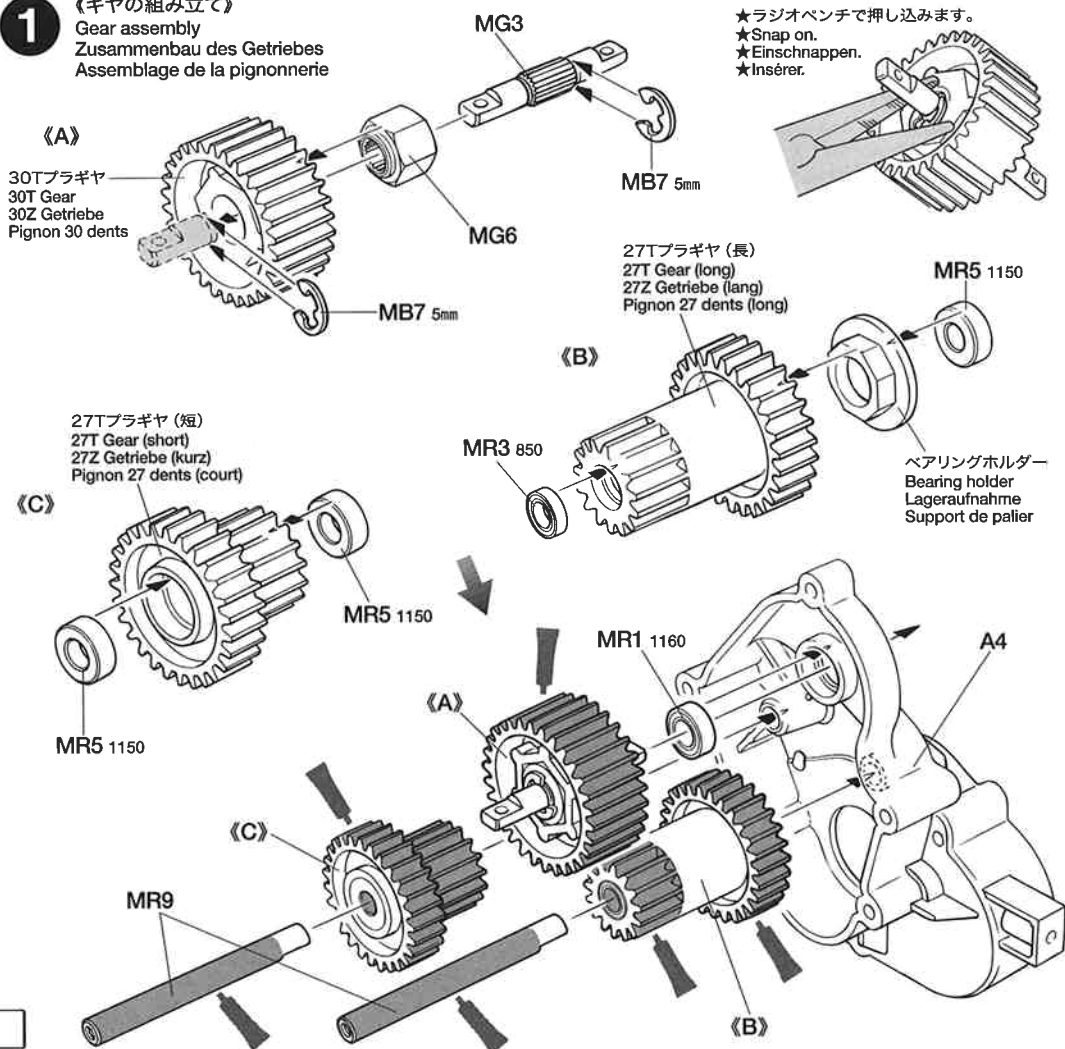
## 1 《ギヤの組み立て》 Gear assembly Zusammenbau des Getriebes Assemblage de la pignonnerie



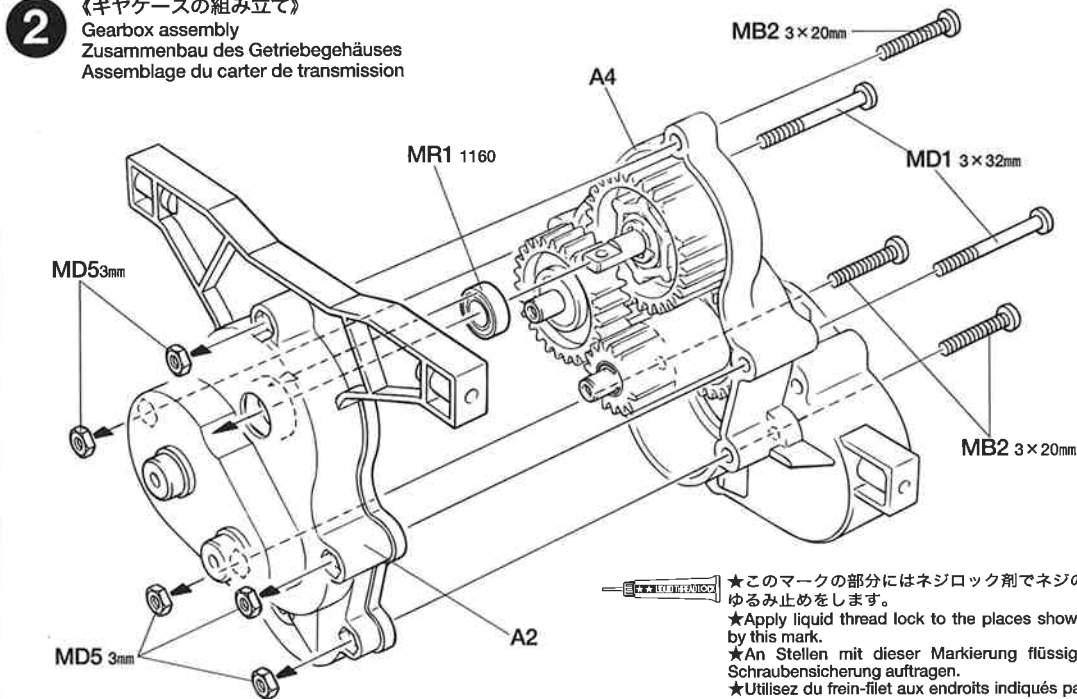
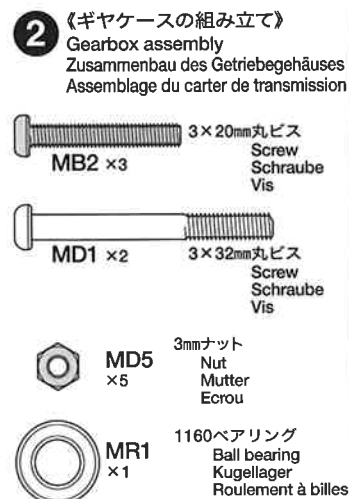
★お買い求めの際、また組立ての前には必ず内容をお確認ください。万一不良部品、不足部品などありました場合には、お買い求めの販売店にご相談ください。  
★小さなビス、ナット類が多く、よく似た形の部品もあります。図をよく見てゆっくり確実に組んでください。金具部品は少し多目に入っています。予備として使ってください。  
このマークはグリスを塗る部分に指示しました。必ず、グリスアップして、組みこんでください。  
★There are many small screws, nuts and similar parts. Assemble them carefully referring to the drawings. To prevent trouble and finish the model with good performance, it is necessary to assemble each step exactly as shown.

Apply grease to the places shown by this mark.  
Apply grease first, then assemble.  
★Viele kleine Schrauben und Muttern etc. müssen genau der Anleitung nach eingebaut werden. Exaktes Bauen bringt ein gutes Modell mit bester Leistung.  
Stellen mit diesem Zeichen erst fetten, dann zusammenbauen.  
★Il y a beaucoup de petites vis, d'écrous et de pièces similaires. Les assembler soigneusement en se référant aux dessins. Pour éviter les erreurs suivre les stades du montage dans l'ordre indiqué.  
Graisser les endroits indiqués par ce symbole.  
Graisser d'abord, assembler ensuite.


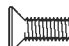









## 1 《ギヤの組み立て》 Gear assembly Zusammenbau des Getriebes Assemblage de la pignonnerie



## 2 《ギヤケースの組み立て》 Gearbox assembly Zusammenbau des Getriebegehäuses Assemblage du carter de transmission



**3** 《ピニオンギヤの取り付け》  
Attaching pinion gear  
Befestigung des Motorritzels  
Fixation du pignon moteur

-  **MA2** ×4 3×6mm丸ビス  
Screw  
Schraube  
Vis
-  **MA3** ×1 3×12mm皿ビス  
Screw  
Schraube  
Vis
-  **MC5** ×2 3mmイモネジ  
Grub screw  
Madenschraube  
Vis pointeau
-  **ME3** ×2 3mmワッシャー  
Washer  
Beilagscheibe  
Rondelle
-  **ME7** ×1 5×5.5mmスペーサー  
Spacer  
Distanzring  
Entretoise
-  **MR5** ×1 1150メタル  
Metal bearing  
Metall-Lager  
Palier en métal
-  **MR6** ×1 850メタル  
Metal bearing  
Metall-Lager  
Palier en métal
-  **MR8** ×1 ギヤシャフトA  
Gear shaft A  
Getriebewelle A  
Arbre de pignonnerie A
-  **MR23** ×2 15Tピニオンギヤ  
15T pinion gear  
15Z Motorritzel  
Pignon moteur 15 dents
-  **MR6** 850 40Tブラギヤ  
40T Gear  
40Z Getriebe  
Pignon 40 dents
-  **MR24** ×2 モータープレート  
Motor plate  
Motor-Platte  
Plaque-moteur

**3** 《ピニオンギヤの取り付け》  
Attaching pinion gear  
Befestigung des Motorritzels  
Fixation du pignon moteur

★表裏に注意します。  
★Note direction.  
★Auf richtige Platzierung achten.  
★Noter le sens.

ギヤケースプレート  
Gearbox plate  
Getriebedeckel  
Plaque de carter





六角棒レンチ (1.5mm)  
Hex wrench (1.5mm)  
Imbusschlüssel (1.5mm)  
Clé Allen (1.5mm)

★平らな部分に締め込みます。  
★Firmly tighten on shaft flat.  
★Auf der flachen Seite des Schaftes festziehen.  
★Bloquer sur le méplat de l'arbre.

★ギヤのかみ合わせがきつくなりすぎないように注意してください。  
★Be careful not to attach pinion gear burdening motor and gear.  
★Achten Sie darauf, daß das Ritzel Motor und Getriebe nicht zu stark belastet.  
★Afin d'éviter d'alourd le moteur et les transmission, ne pas fixer les pignons de transmission.

モーター  
Motor  
Moteur

**4** 《ギヤケースの完成》  
Gearbox  
Getriebegehäuse  
Carter

-  **MA1** ×3 3×10mm丸ビス  
Screw  
Schraube  
Vis
-  **MA5** ×3 3×10mmタッピングビス  
Tapping screw  
Schneidschraube  
Vis taraudeuse
-  **MR21** ×1 ヒートシンクA  
Heat-sink A  
Kühlkörper A  
Dissipateur de chaleur A
-  **MR22** ×1 ヒートシンクB  
Heat-sink B  
Kühlkörper B  
Dissipateur de chaleur B

**4** 《ギヤケースの完成》  
Gearbox  
Getriebegehäuse  
Carter

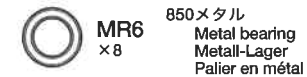
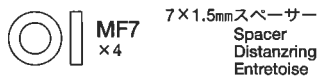
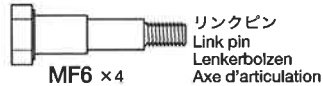
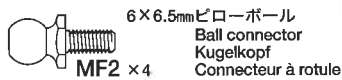
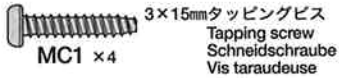
ギヤケース  
Gearbox  
Getriebegehäuse  
Carter

モーター  
Motor  
Moteur

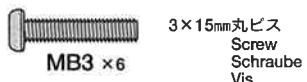
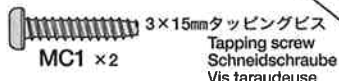
**5** 《バンパーの組み立て》  
Bumper assembly  
Zusammenbau des Stoßfängers  
Assemblage des pare-chocs



**6** 《フレーム部品の取り付け》  
Attaching frame parts  
Anbringung von Rahmenteilern  
Montage du cadre

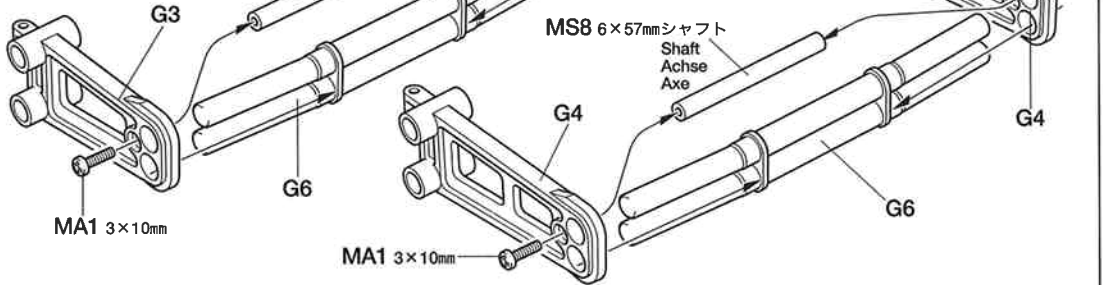


**7** 《ギヤケースの取り付け》  
Attaching gearbox  
Getriebegehäuse-Einbau  
Fixation du carter



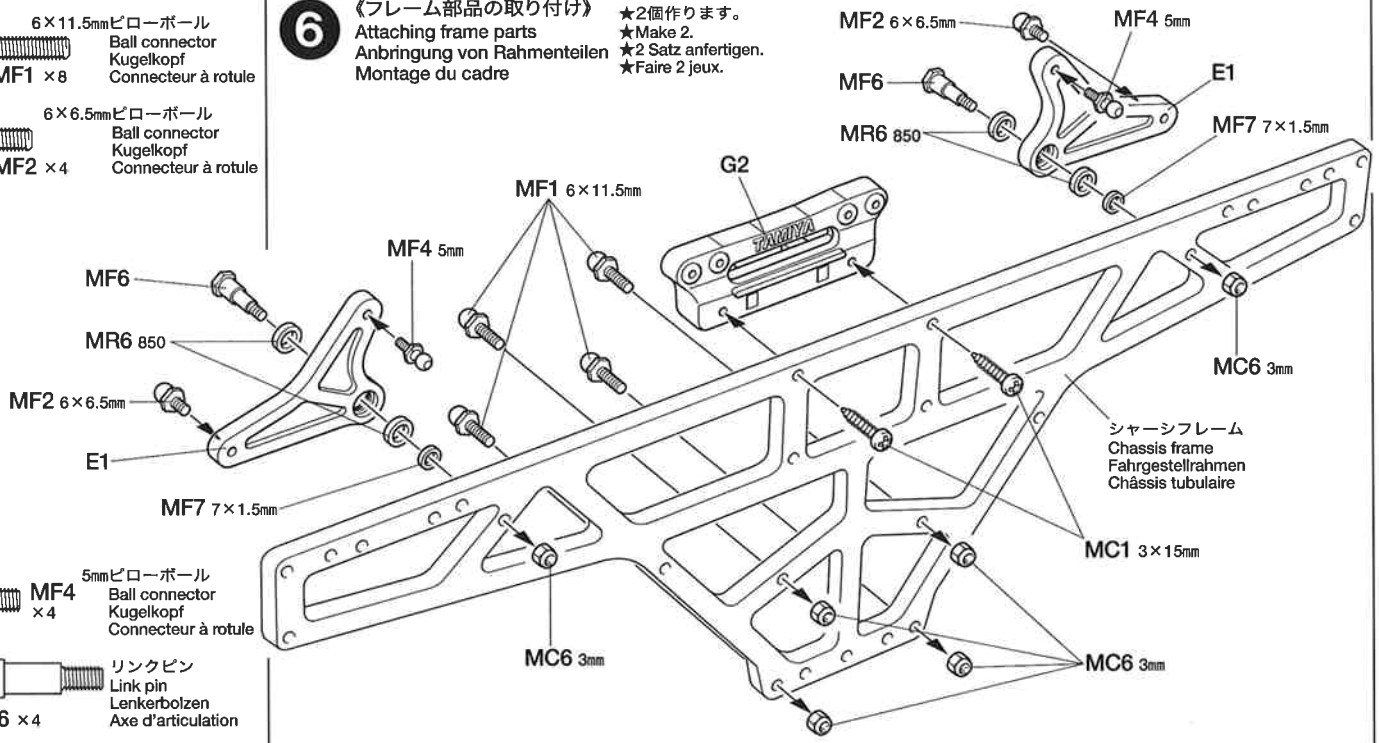
**5** 《バンパーの組み立て》  
Bumper assembly  
Zusammenbau des Stoßfängers  
Assemblage des pare-chocs

《フロント》  
Front  
Vorder  
Avant

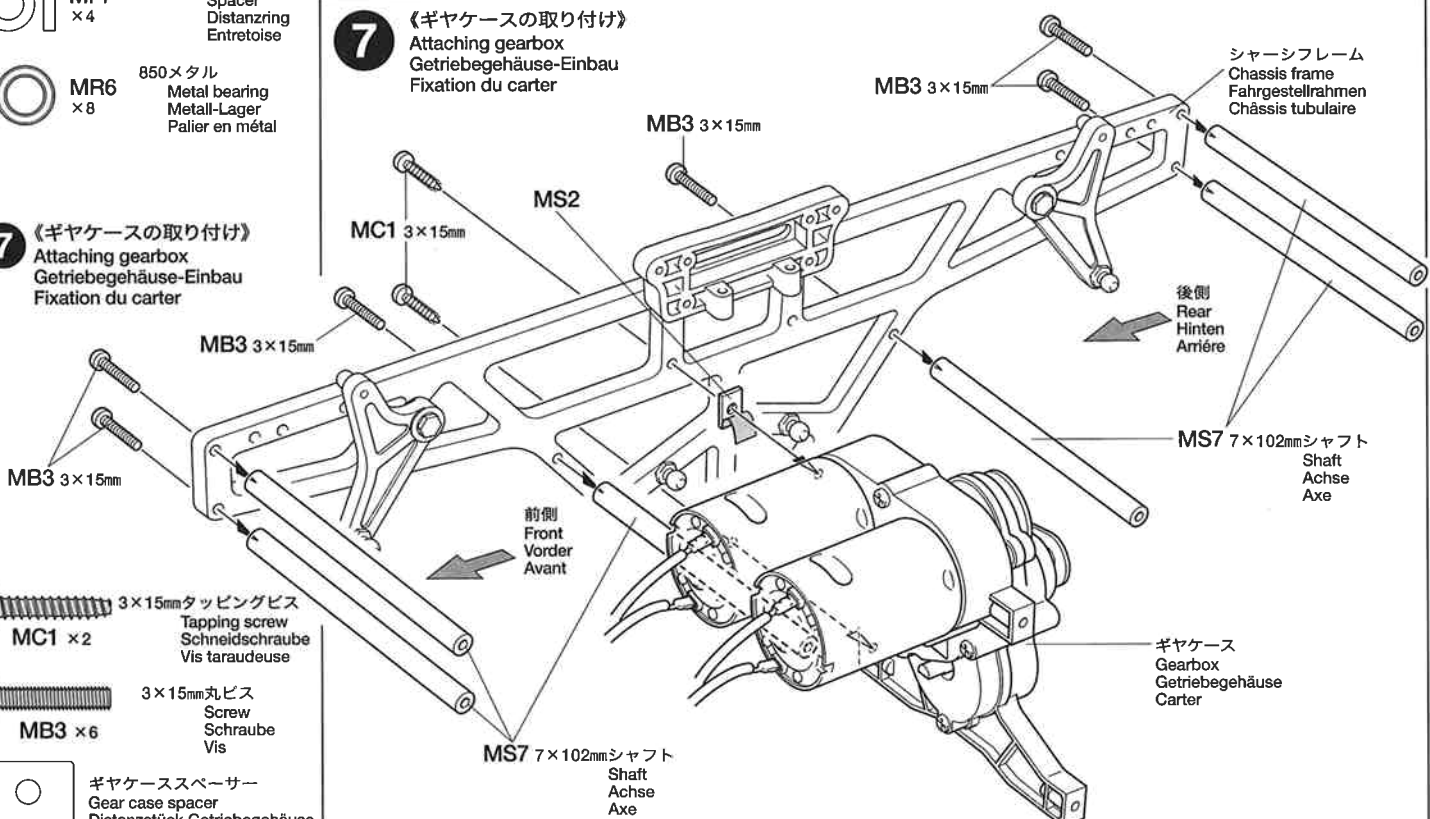


**6** 《フレーム部品の取り付け》  
Attaching frame parts  
Anbringung von Rahmenteilern  
Montage du cadre

★2個作ります。  
★Make 2.  
★2 Satz anfertigen.  
★Faire 2 jeux.



**7** 《ギヤケースの取り付け》  
Attaching gearbox  
Getriebegehäuse-Einbau  
Fixation du carter



**8** 《シャーシフレームの組み立て》  
Chassis frame assembly  
Fahrgestellrahmen-Zusammenbau  
Assemblage du châssis tubulaire

3×15mmタッピングビス  
Tapping screw  
Schneidschraube  
Vis taraudeuse  
**MC1** ×2

前側  
Front  
Vorder  
Avant

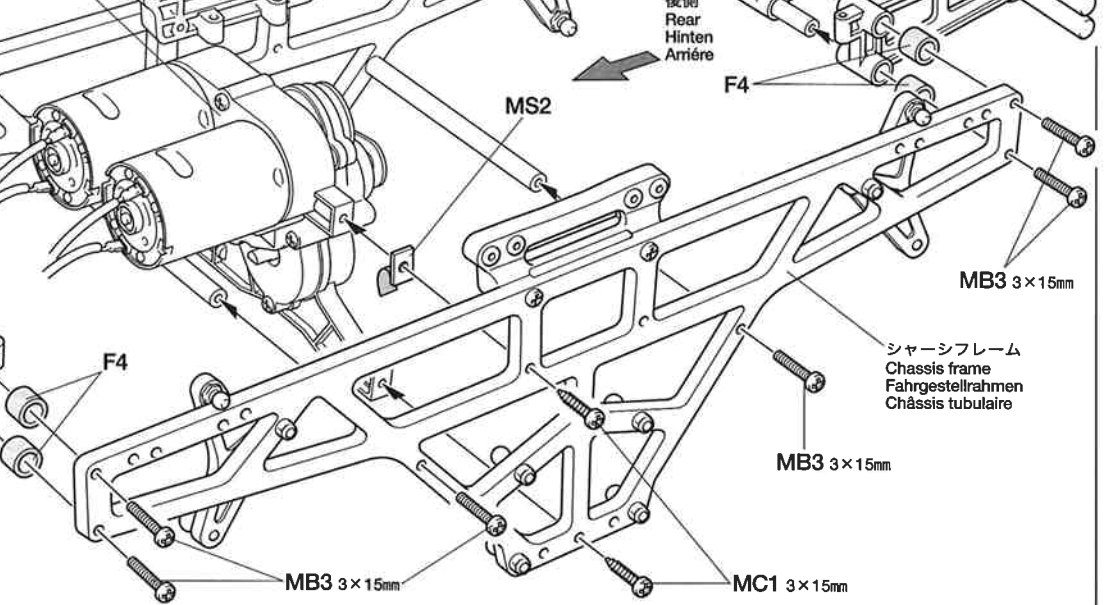
フロントバンパー  
Front bumper  
Vorderer Stoßfänger  
Pare-chocs avant

3×15mm丸ビス  
Screw  
Schraube  
Vis  
**MB3** ×6

ギヤケーススペーサー  
Gear case spacer  
Distanzstück Getriebegehäuse  
Entretoise de carter  
**MS2** ×1

**8** 《シャーシフレームの組み立て》  
Chassis frame assembly  
Fahrgestellrahmen-Zusammenbau  
Assemblage du châssis tubulaire

ギヤケース  
Gearbox  
Getriebegehäuse  
Carter



**9** 《ドライブベベルの取り付け》  
Attaching drive bevel  
Einbau der Antriebs-Kegelräder  
Installation des renvois coniques

4mmEリング  
E-Ring  
Circlip  
**MA7** ×6

3×15mmタッピングビス  
Tapping screw  
Schneidschraube  
Vis taraudeuse  
**MC1** ×12

6×11.5mmビローボール  
Ball connector  
Kugelkopf  
Connecteur à rotule  
**MF1** ×4

ベベルシャフト (長)  
Bevel gear shaft (long)  
Kegelradachse (lang)  
Arbre de pignon conique (long)  
**MG2** ×2

1160ベアリング  
Ball bearing  
Kugellager  
Roulement à billes  
**MR1** ×4

1150ベアリング  
Ball bearing  
Kugellager  
Roulement à billes  
**MR2** ×2

1150メタル  
Metal bearing  
Metall-Lager  
Palier en métal  
**MR5** ×4

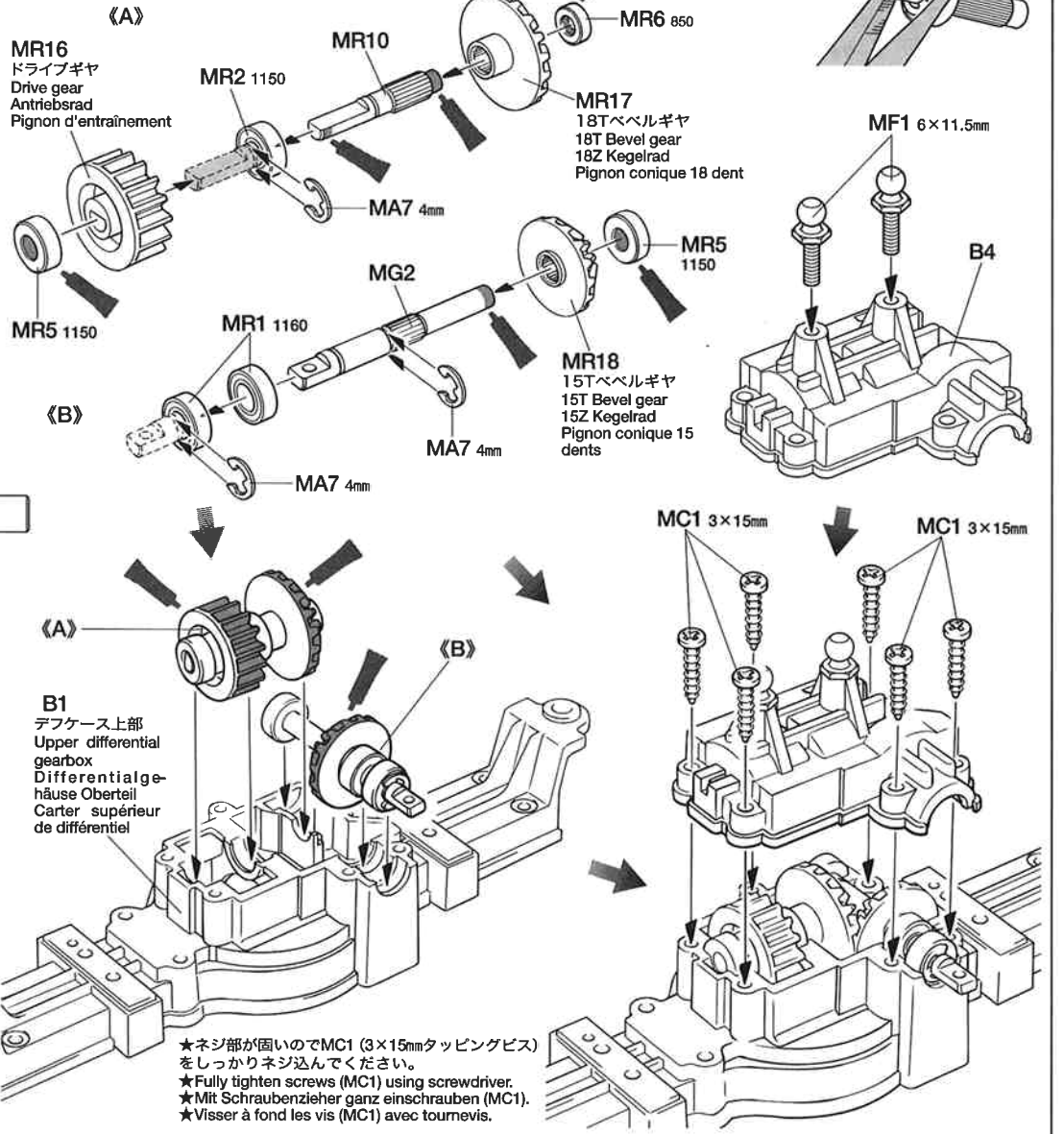
850メタル  
Metal bearing  
Metall-Lager  
Palier en métal  
**MR6** ×2

ベベルシャフト (短)  
Bevel gear shaft (short)  
Kegelradachse (kurz)  
Arbre de pignon conique (court)  
**MR10** ×2

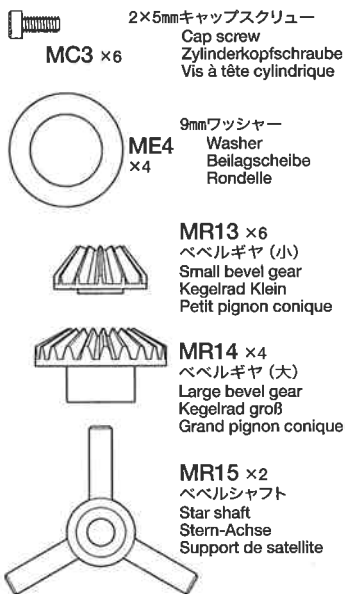
**9** 《ドライブベベルの取り付け》  
Attaching drive bevel  
Einbau der Antriebs-Kegelräder  
Installation des renvois coniques

★2個作ります。  
★Make 2.  
★2 Satz anfertigen.  
★Faire 2 jeux.

★ラジオペンチで押し込みます。  
★Snap on.  
★Einschnappen.  
★Insérer.

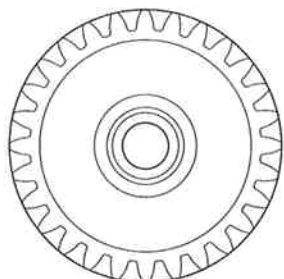
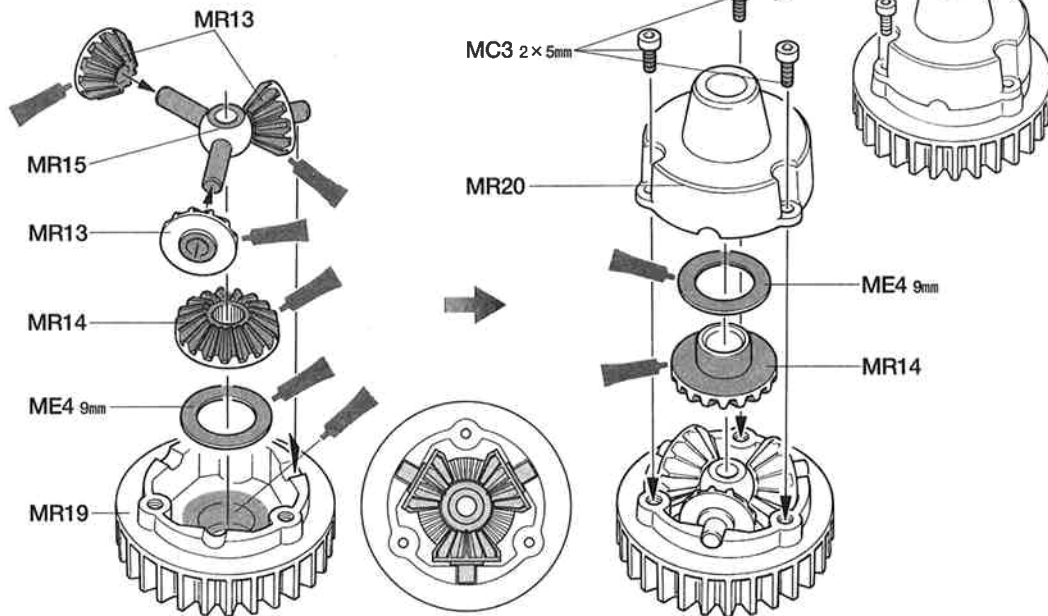


**10** 《デフギヤの組み立て》  
Differential gear assembly  
Zusammenbau des Differential-  
getriebes  
Assemblage du différentiel

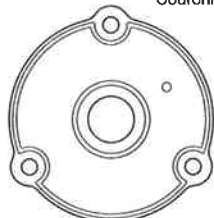


**10** 《デフギヤの組み立て》  
Differential gear assembly  
Zusammenbau des Differentialgetriebes  
Assemblage du différentiel

★2個作ります。  
★Make 2.  
★2 Satz anfertigen.  
★Faire 2 jeux.



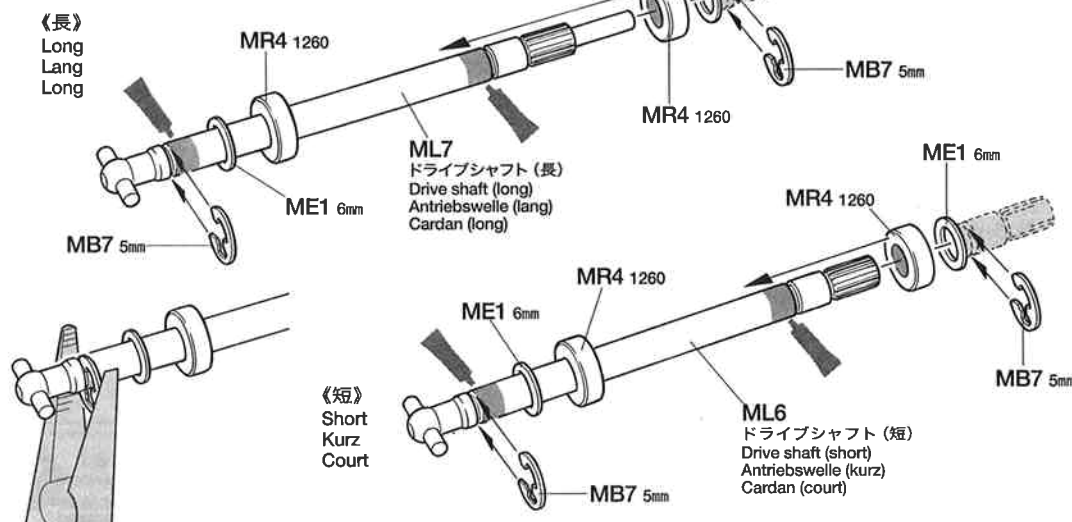
リングギヤ  
Ring gear  
Tellerrad  
Couronne



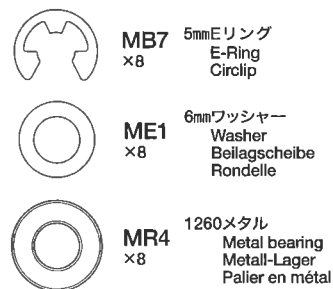
デフカバー  
Differential cover  
Differential-Abdeckung  
Couvercle de différentiel

**11** 《ドライブシャフトの組み立て》  
Drive shaft assembly  
Zusammenbau der Antriebswelle  
Assemblage de cardan

★各2個作ります。  
★Make 2 each.  
★Je 2 Satz anfertigen.  
★Faire 2 jeux de chaque.

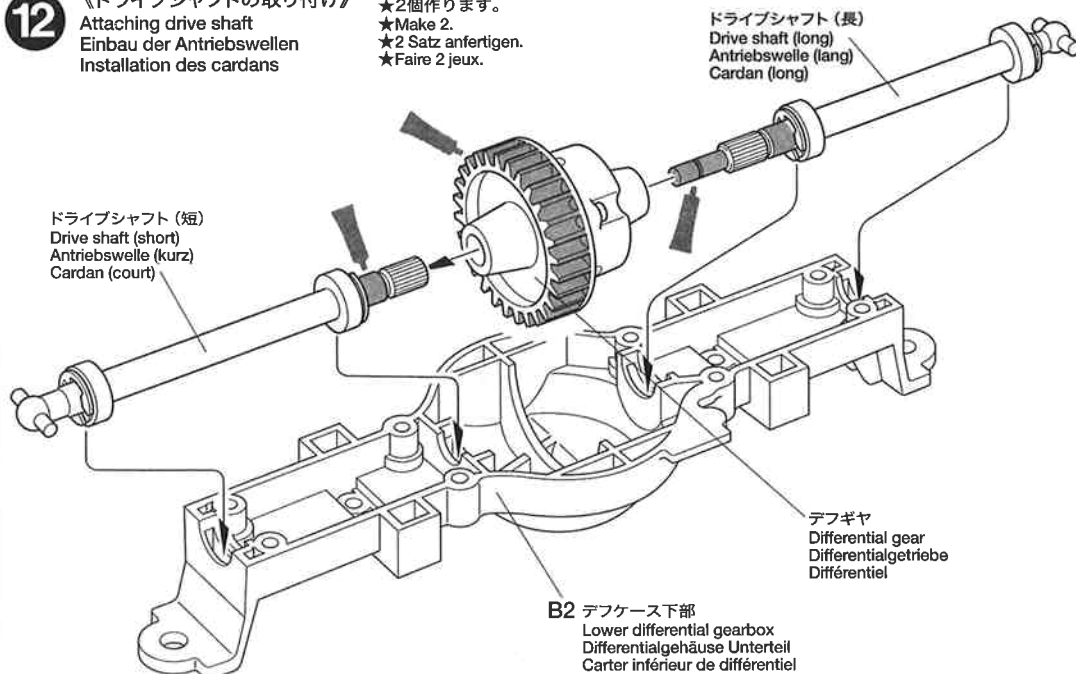


**11** 《ドライブシャフトの組み立て》  
Drive shaft assembly  
Zusammenbau der Antriebswelle  
Assemblage de cardan



**12** 《ドライブシャフトの取り付け》  
Attaching drive shaft  
Einbau der Antriebswellen  
Installation des cardans

★2個作ります。  
★Make 2.  
★2 Satz anfertigen.  
★Faire 2 jeux.



**タミヤRCガイドブック**

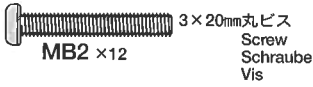
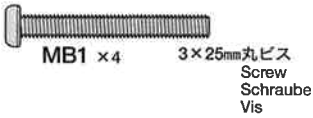
ラジオコントロールモデルをより楽しむ方へのガイドブックです。RCの基本的な知識、競技の仕方等詳しく解説、ご希望の方は模型店におたずね下さい。

**タミヤニュースを読もう**

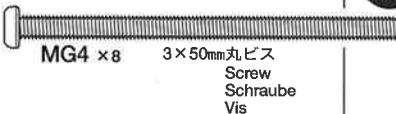
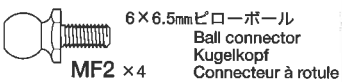
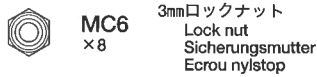
タミヤニュースはモデル作りの情報誌として多くの方に愛読されています。ご希望の方は模型店でおたずね下さい。当社より定期購読する方法もあります。



**13** 《デフケースの組み立て》  
Differential gearbox assembly  
Zusammenbau des Differential-  
Gehäuses  
l'assemblage du carter de  
différentiel



**14** 《アクスルガードの取り付け》  
Attaching axle guard  
Anbringung des Achsschutzes  
Protection d'essieu



**OPTIONS**

OP.8 1150ラバーシールベアリング4個セット  
53008 1150 Sealed Ball Bearing Set (4 pcs.)  
OP.30 850ラバーシールベアリング4個セット  
53030 850 Sealed Ball Bearing Set (4pcs.)  
OP.65 1260ラバーシールベアリング2個セット  
53065 1260 Sealed Ball Bearing Set (2 pcs.)



**CERAMIC GREASE**

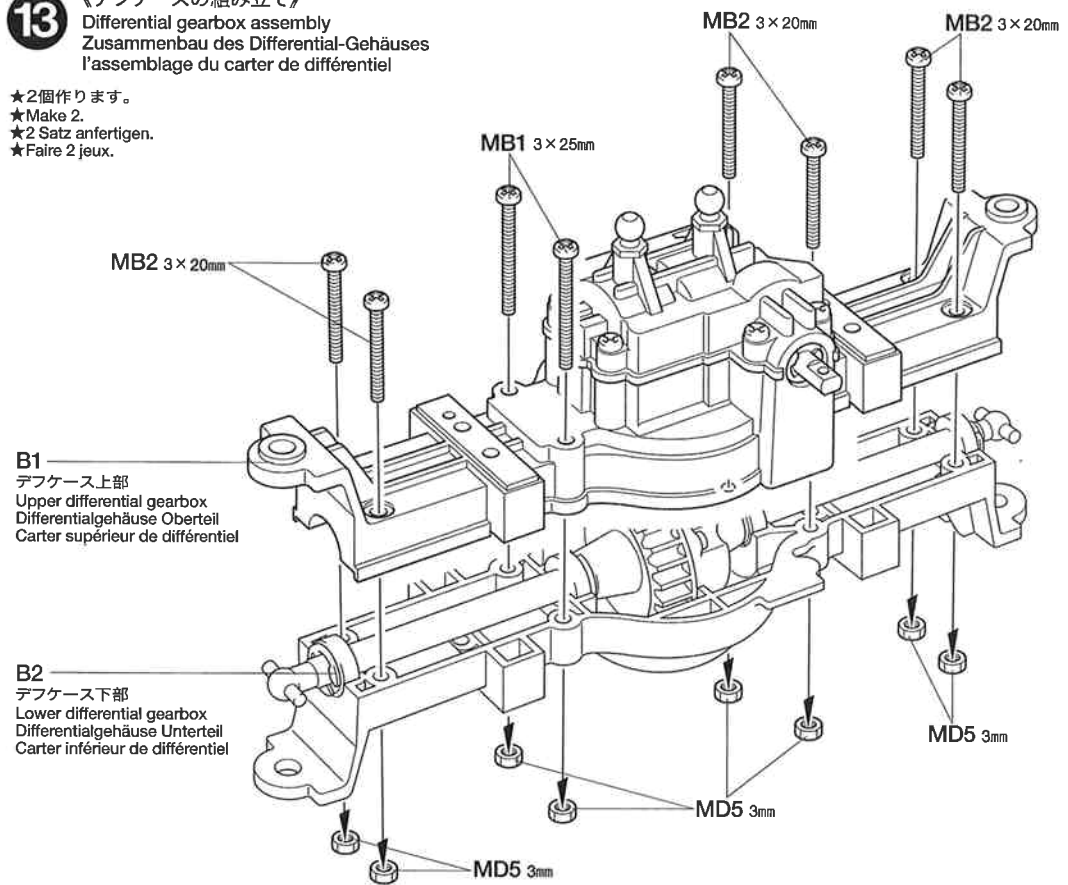
タミヤセラミックグリス

ファインセラミックの原料として使われるボロンナイトライドの微粒子を配合した高性能グリスです。特に歯車部分に効果的。ギヤや軸受け、ジョイント部分などにつけて動きをなめらかにし、摩擦をおさえます。

This is a very effective ceramic grease formulated with Boron Nitride and is ideal for lubrication off all gears, bearings and joints on radio control cars. Reduces friction and prolongs life of parts.

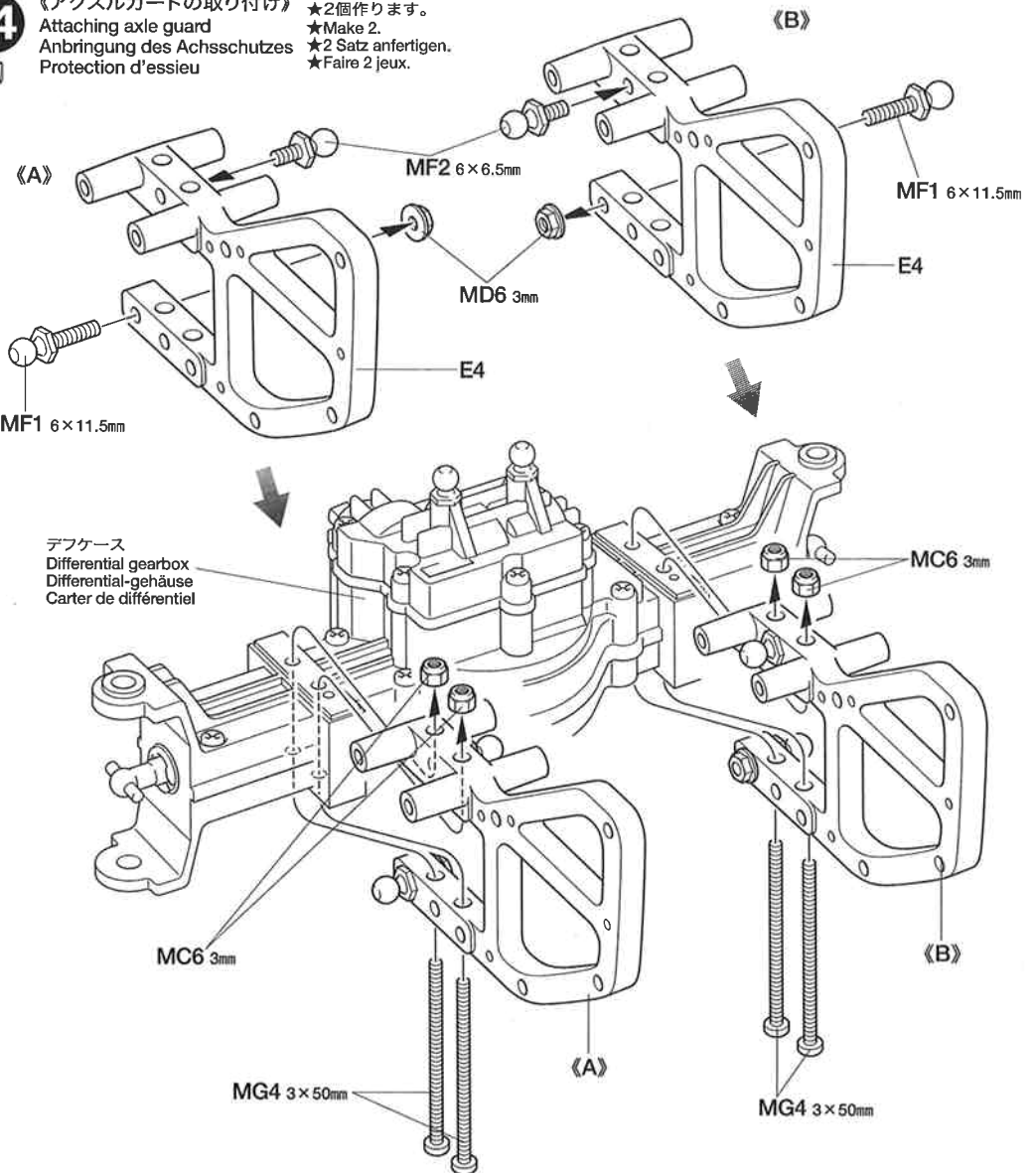
**13** 《デフケースの組み立て》  
Differential gearbox assembly  
Zusammenbau des Differential-Gehäuses  
l'assemblage du carter de différentiel

★2個作ります。  
★Make 2.  
★2 Satz anfertigen.  
★Faire 2 jeux.




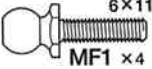
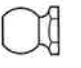




**14** 《アクスルガードの取り付け》  
Attaching axle guard  
Anbringung des Achsschutzes  
Protection d'essieu

★2個作ります。  
★Make 2.  
★2 Satz anfertigen.  
★Faire 2 jeux.

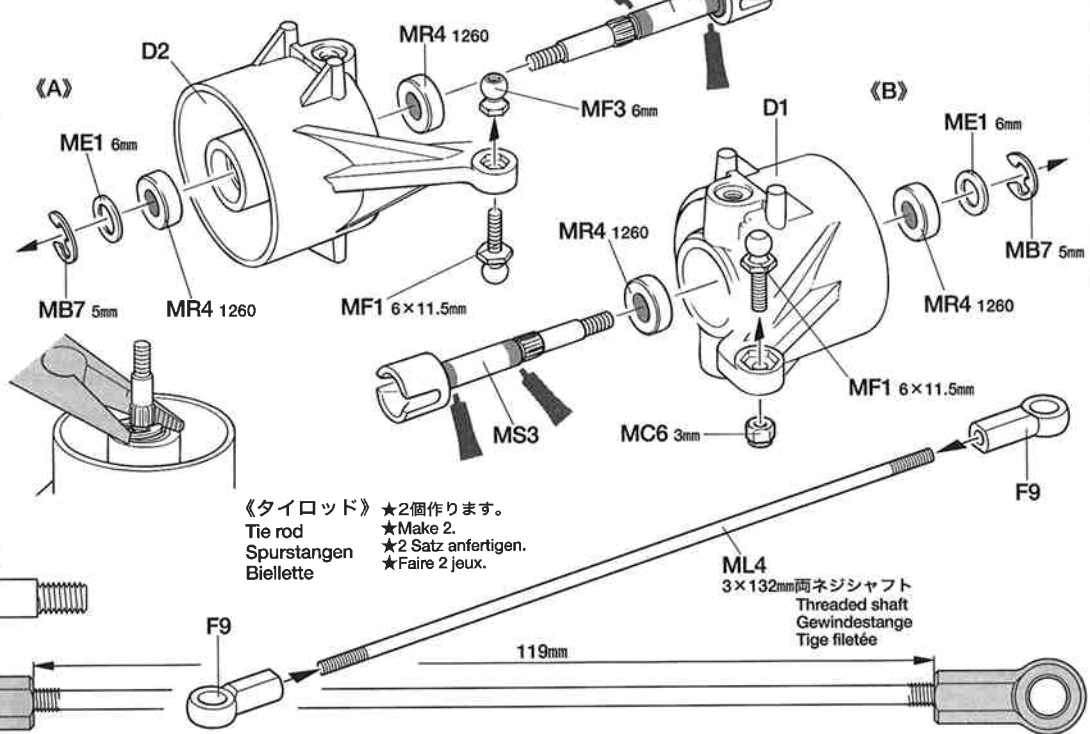


**15** 《アップライトの組み立て》  
Uprights assembly  
Zusammenbau der Achsschenkel  
Assemblage des fusées

-  MC6 3mmロックナット  
Lock nut  
Sicherungsmutter  
Ecrou nylonstop
-  MB7 5mmEリング  
E-Ring  
Circlip
-  ME1 6mmワッシャー  
Washer  
Beilagscheibe  
Rondelle
-  MF1 6×11.5mmビローボール  
Ball connector  
Kugelhkopf  
Connecteur à rotule
-  MF3 6mmボールナット  
Ball nut  
Kugelhkopfmutter  
Ecrou à rotule
-  MR4 1260メタル  
Metal bearing  
Metall-Lager  
Palier en métal
-  MS3 4 ホイールアクスル  
Wheel axle  
Rad-Achse  
Axe de roue

**15** 《アップライトの組み立て》  
Uprights assembly  
Zusammenbau der Achsschenkel  
Assemblage des fusées

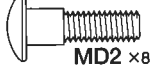

★各2個作ります。  
★Make 2 each.  
★Je 2 Satz anfertigen.  
★Faire 2 jeux de chaque.



《タイロッド》 ★2個作ります。  
Tie rod  
Spurstangen  
Biellette

ML4 3×132mm両ネジシャフト  
Threaded shaft  
Gewindestange  
Tige filetée

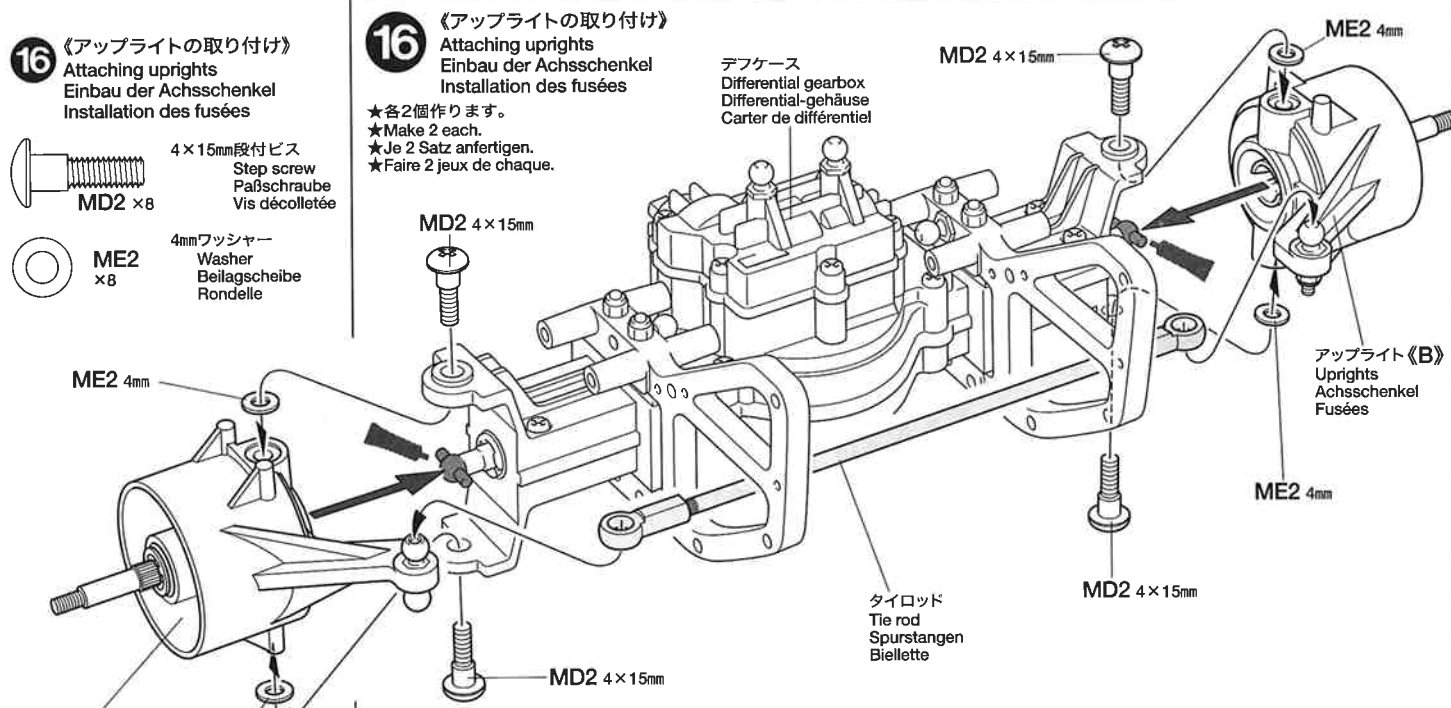
**16** 《アップライトの取り付け》  
Attaching uprights  
Einbau der Achsschenkel  
Installation des fusées

-  MD2 4×15mm段付ビス  
Step screw  
Paßschraube  
Vis décollée
-  ME2 4mmワッシャー  
Washer  
Beilagscheibe  
Rondelle


**16** 《アップライトの取り付け》  
Attaching uprights  
Einbau der Achsschenkel  
Installation des fusées

★各2個作ります。  
★Make 2 each.  
★Je 2 Satz anfertigen.  
★Faire 2 jeux de chaque.

デフケース  
Differential gearbox  
Differential-gehäuse  
Carter de différentiel



**17** 《アッパーアーム》  
Upper arm  
Oberer Lenker  
Tirant

-  MD3 4×20mmネジシャフト  
Threaded shaft  
Gewindestange  
Tige filetée

**17** 《アッパーアーム》  
Upper arm  
Oberer Lenker  
Tirant

★4個作ります。  
★Make 4.  
★4 Satz anfertigen.  
★Faire 4 jeux.

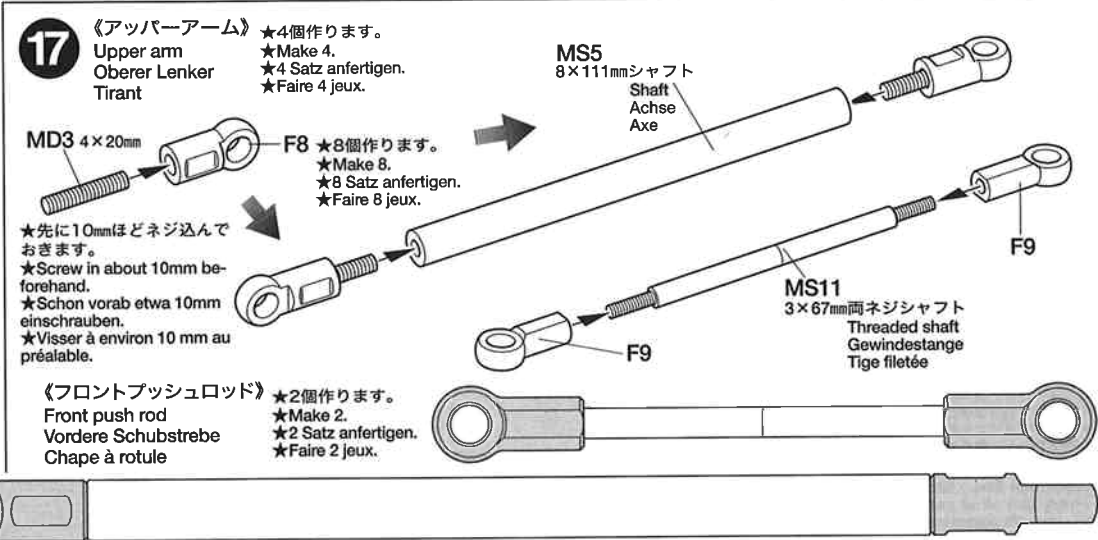
F8 ★8個作ります。  
★Make 8.  
★8 Satz anfertigen.  
★Faire 8 jeux.

★先に10mmほどネジ込んでおきます。  
★Screw in about 10mm beforehand.  
★Schon vorab etwa 10mm einschrauben.  
★Visser à environ 10 mm au préalable.

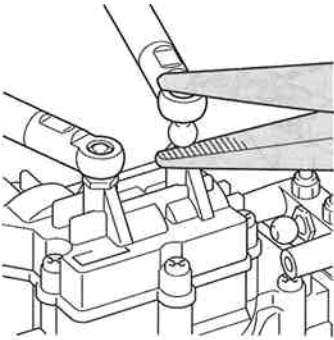
《フロントプッシュロッド》 ★2個作ります。  
Front push rod  
Vordere Schubstrebe  
Chape à rotule

MS5 8×111mmシャフト  
Shaft  
Achse  
Axe

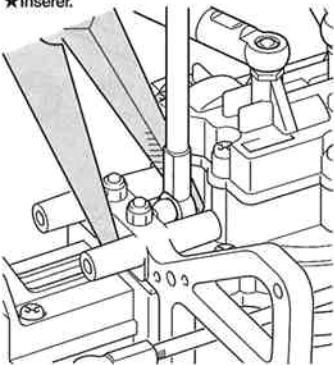
MS11 3×67mm両ネジシャフト  
Threaded shaft  
Gewindestange  
Tige filetée



**18** 《フロントデフケースの取り付け》  
Front differential gearbox  
Vorderes Differentialgehäuse  
Carter de différentiel avant

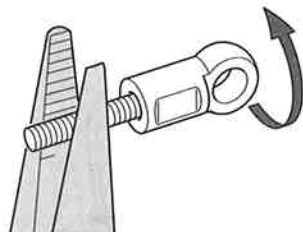


- ★ラジオペンチなどではめ込みます。
- ★Snap on.
- ★Einschnappen.
- ★Insérer.



**19** 《ロワーム》  
Lower arm  
Unterer Lenker  
Bras inférieur

- MC4 ×2 5mmイモネジ  
Grub screw  
Madenschraube  
Vis pointeau
- MD3 ×8 4×20mmネジシャフト  
Threaded shaft  
Gewindestange  
Tige filetée

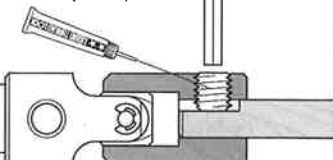


- ★ネジ部にあまりキズをつけないようにねじ込んでください。
- ★Be careful not to damage threaded shaft.
- ★Darauf achten, dass die Gewindestange nicht beschädigt wird.
- ★Attention de ne pas endommager le filetage.

《プロペラジョイント》  
Propeller joint  
Antriebs-Gelenkwelle  
Cardan central articulé

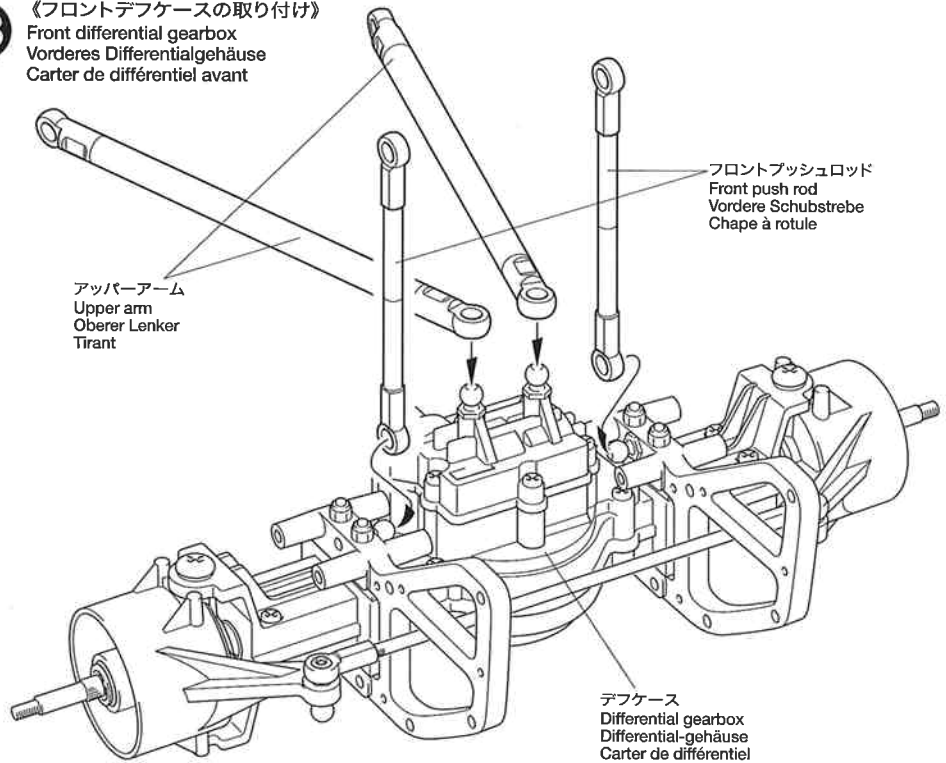
- ① 必ず、5mmイモネジ (MF2) にネジロック剤をつけてください。  
Apply Liquid Thread Lock.  
Träufeln Sie beim Zusammenbau das Schraubensicherungsmittel ein.  
Appliquer du frein-filet.

- 六角棒レンチ (2.5mm)  
Hex wrench (2.5mm)
- Imbusschlüssel (2.5mm)  
Clé Allen (2.5mm)



- ② 平らな部分にしめ込みます。  
Firmly tighten on shaft flat.  
Auf der flachen Seite des Schaftes festziehen.  
Bloquer sur le méplat de l'arbre.

**18** 《フロントデフケースの取り付け》  
Front differential gearbox  
Vorderes Differentialgehäuse  
Carter de différentiel avant



アッパーアーム  
Upper arm  
Oberer Lenker  
Tirant

フロントプッシュロッド  
Front push rod  
Vordere Schubstrebe  
Chape à rotule

デフケース  
Differential gearbox  
Differential-gehäuse  
Carter de différentiel

アッパーアーム  
Upper arm  
Oberer Lenker  
Tirant

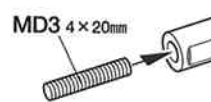
フロントプッシュロッド  
Front push rod  
Vordere Schubstrebe  
Chape à rotule

シャーシフレーム  
Chassis frame  
Fahrgestellrahmen  
Châssis tubulaire

前側  
Front  
Vorder  
Avant

**19** 《ロワーム》  
Lower arm  
Unterer Lenker  
Bras inférieur

- ★4個作ります。
- ★Make 4.
- ★4 Satz anfertigen.
- ★Faire 4 jeux.



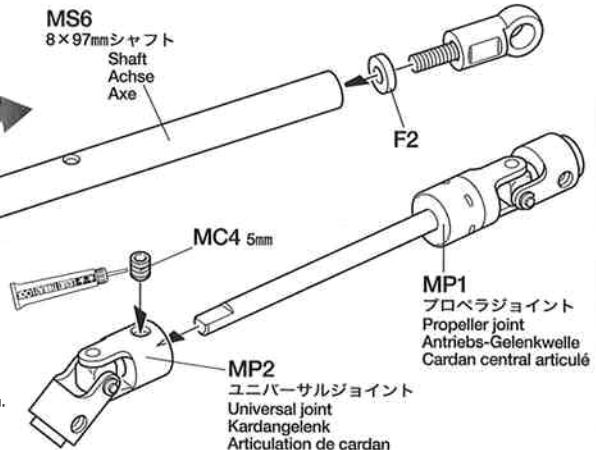
- ★先に10mmほどネジ込んでおきます。
- ★Screw in about 10mm beforehand.
- ★Schon vorab etwa 10mm einschrauben.
- ★Visser à environ 10 mm au préalable.



《プロペラジョイント》  
Propeller joint  
Antriebs-Gelenkwelle  
Cardan central articulé

- ★2個作ります。
- ★Make 2.
- ★2 Satz anfertigen.
- ★Faire 2 jeux.

MS6  
8×97mmシャフト  
Shaft  
Achse  
Axe



MP1  
プロペラジョイント  
Propeller joint  
Antriebs-Gelenkwelle  
Cardan central articulé

MP2  
ユニバーサルジョイント  
Universal joint  
Kardangelenk  
Articulation de cardan

**20** 《フロントロワームの取り付け》  
Attaching front lower arm  
Anbringung des vorderen, unteren Lenkers  
Fixation du bras inférieur

5mm-イモネジ  
Grub screw  
Madenschraube  
Vis pointeau

MC4  
x4

六角棒レンチ (2.5mm)  
Hex wrench (2.5mm)  
Imbusschlüssel (2.5mm)  
Clé Allen (2.5mm)

★平らな部分にしめ込みます。  
★Firmly tighten on shaft flat.  
★Auf der flachen Seite des Schaftes festziehen.  
★Bloquer sur le méplat de l'arbre.

**20** 《フロントロワームの取り付け》  
Attaching front lower arm  
Anbringung des vorderen, unteren Lenkers  
Fixation du bras inférieur

プロペラジョイント  
Propeller joint  
Antriebs-Gelenkwelle  
Cardan central articulé

MC4 5mm

ロワーム  
Lower arm  
Unterer Lenker  
Bras inférieur

MC4 5mm

デフケース  
Differential gearbox  
Differential-gehäuse  
Carter de différentiel

シャーシフレーム  
Chassis frame  
Fahrgestellrahmen  
Châssis tubulaire

前側  
Front  
Vorder  
Avant

ロワーム  
Lower arm  
Unterer Lenker  
Bras inférieur

**21** 《リヤデフケースの取り付け》  
Rear differential gearbox  
Hinteres Differentialgehäuse  
Carter de différentiel arrière

★ラジオペンチなどではめ込みます。  
★Snap on.  
★Einschnappen.  
★Insérer.

**21** 《リヤデフケースの取り付け》  
Rear differential gearbox  
Hinteres Differentialgehäuse  
Carter de différentiel arrière

《リヤプッシュロッド》  
Rear push rod  
Hintere Schubstrebe  
Barre de fixation arrière

★2個作ります。  
★Make 2.  
★2 Satz anfertigen.  
★Faire 2 jeux.

F9

MS10  
3×72mm両ネジシャフト  
Threaded shaft  
Gewindestange  
Tige filetée

アッパーアーム  
Upper arm  
Oberer Lenker  
Tirant

リヤプッシュロッド  
Rear push rod  
Hintere Schubstrebe  
Barre de fixation arrière

デフケース  
Differential gearbox  
Differential-gehäuse  
Carter de différentiel

シャーシフレーム  
Chassis frame  
Fahrgestellrahmen  
Châssis tubulaire

アッパーアーム  
Upper arm  
Oberer Lenker  
Tirant

後側  
Rear  
Hinten  
Arrière

**TAMIYA CRAFT TOOLS**  
LONG NOSE w/CUTTER  
ラジオペンチ

ITEM 74002

**TAMIYA COLOR CATALOGUE**  
The latest in cars, boats, tanks and ships. Motorized, radio controlled and museum quality models are all shown in full color in Tamiya's latest catalogue. English, German, French, Spanish and Japanese versions available.

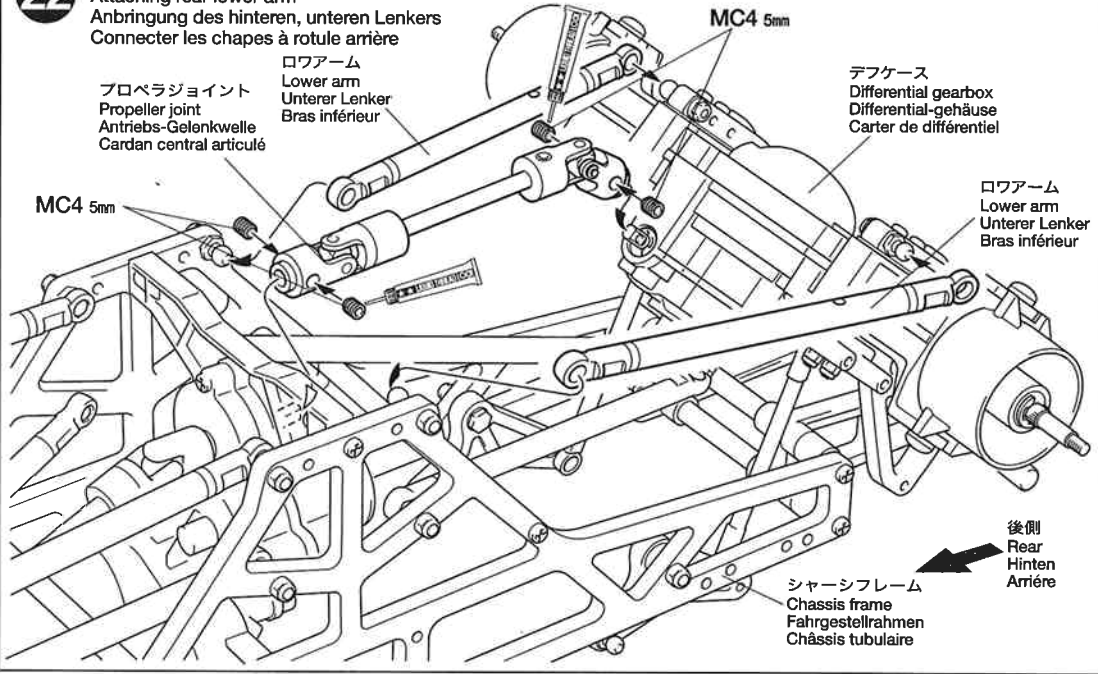
**TAMIYA'S R/C GUIDE BOOK**  
Tamiya's latest Radio Control Guide Book can make you a winner at the racing circuit. Read up on the latest tune up methods, care and maintenance, painting and decorating your cars. English, German, French and Japanese versions available.

**22** 《リヤロワアームの取り付け》  
 Attaching rear lower arm  
 Anbringung des hinteren, unteren Lenkers  
 Connecter les chapes à rotule arrière

- MC4 ×4 5mmイモネジ  
Grub screw  
Madenschraube  
Vis pointeau

**22** 《リヤロワアームの取り付け》  
 Attaching rear lower arm  
 Anbringung des hinteren, unteren Lenkers  
 Connecter les chapes à rotule arrière

- フロベラジョイント  
Propeller joint  
Antriebs-Gelenkwelle  
Cardan central articulé
- ロワアーム  
Lower arm  
Unterer Lenker  
Bras inférieur



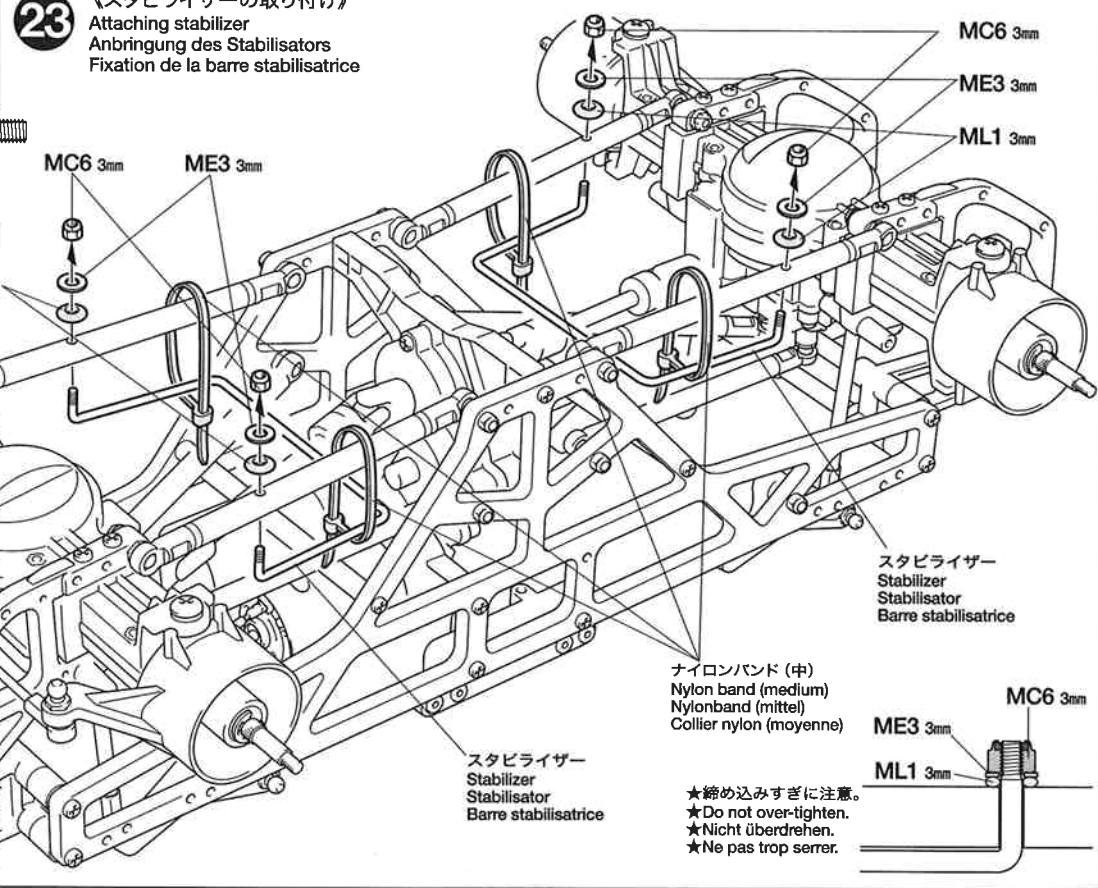
**23** 《スタビライザーの取り付け》  
 Attaching stabilizer  
 Anbringung des Stabilisators  
 Fixation de la barre stabilisatrice

- MC6 ×4 3mmロックナット  
Lock nut  
Sicherungsmutter  
Ecrrou nylstop
- ME3 ×4 3mmワッシャー  
Washer  
Beilagscheibe  
Rondelle
- ML1 ×4 3mmOリング (赤)  
O-ring (red)  
O-Ring (rot)  
Joint torique (rouge)

**23** 《スタビライザーの取り付け》  
 Attaching stabilizer  
 Anbringung des Stabilisators  
 Fixation de la barre stabilisatrice

- ME6 ×8 2mmEリング  
E-Ring  
Circlip

- MG5 ×4 ピストンロッド  
Piston rod  
Kolbenstange  
Axe de piston



**24** 《ダンパーの組み立て》  
 Damper  
 Stoßdämpfer  
 Amortisseur

- ME6 ×8 2mmEリング  
E-Ring  
Circlip

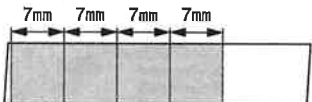
- MG5 ×4 ピストンロッド  
Piston rod  
Kolbenstange  
Axe de piston

**24** 《ダンパーの組み立て》  
 Damper  
 Stoßdämpfer  
 Amortisseur

- ML1 ×8 3mmOリング (赤)  
O-ring (red)  
O-Ring (rot)  
Joint torique (rouge)

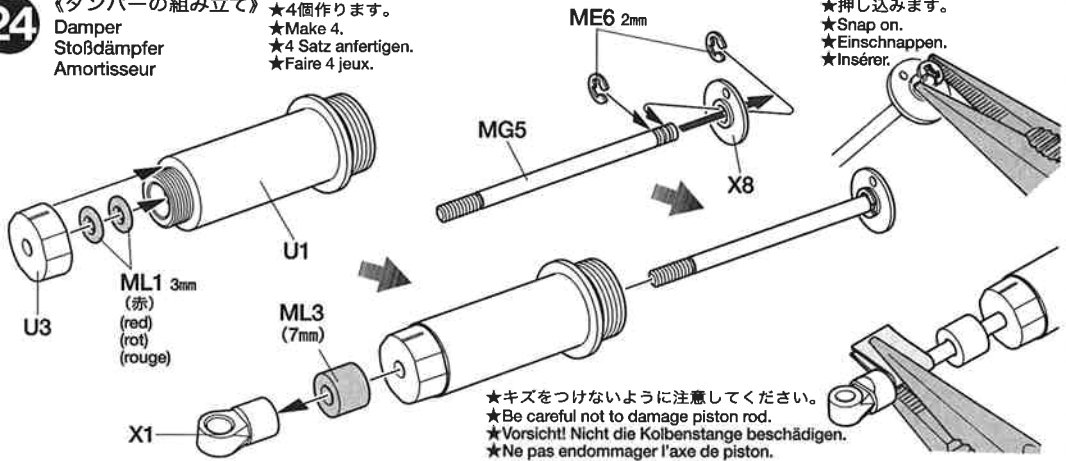
- ML3 ×1 ゴムパイプ  
Rubber tubing  
Gummirohr  
Tube caoutchouc

★下図の長さに切って使用します。  
 ★Cut as shown below.  
 ★Wie untenstehend zuschneiden.  
 ★Découper comme ci-dessous.

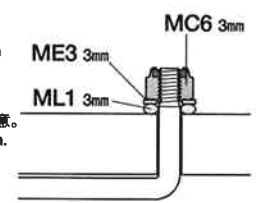


**24** 《ダンパーの組み立て》  
 Damper  
 Stoßdämpfer  
 Amortisseur

- ★4個作ります。  
★Make 4.
- ★4 Satz anfertigen.  
★Faire 4 jeux.



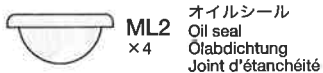
★キズをつけないように注意してください。  
 ★Be careful not to damage piston rod.  
 ★Vorsicht! Nicht die Kolbenstange beschädigen.  
 ★Ne pas endommager l'axe de piston.



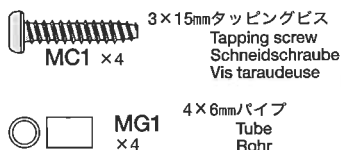
★締め込みすぎに注意。  
 ★Do not over-tighten.  
 ★Nicht überdrehen.  
 ★Ne pas trop serrer.

★押し込みます。  
 ★Snap on.  
 ★Einschnappen.  
 ★Insérer.

**25** 《ダンパーオイルの入れ方》  
Damper oil  
Dämpfer-Öl  
Huile pour amortisseurs



**26** 《ダンパーの取り付け》  
Attaching dampers  
Einbau der Stoßdämpfer  
Fixation des amortisseurs



**OPTIONS**

《ダンパーオイルのセッティング》  
別売のタミヤシリコンダンパーオイルは、RCカーのオイルダンパー用に開発された高性能オイルです。温度が変化しても粘度変化が少なく、安定したダンピング効果を発揮。9種類のオイルが揃っていますので、路面状態やコースレイアウトに合わせて、幅広いダンパーセッティングが可能です。  
★キット付属のダンパーオイルは#400です。

**Tamiya Silicone Damper Oil**

|                                   |                      |        |
|-----------------------------------|----------------------|--------|
| ソフトセット<br>SOFT SET<br>(53443)     | 赤<br>RED             | # 200  |
|                                   | 橙<br>ORANGE          | # 300  |
|                                   | 黄<br>YELLOW          | # 400  |
| ミディアムセット<br>MEDIUM SET<br>(53444) | 緑<br>GREEN           | # 500  |
|                                   | 青<br>BLUE            | # 600  |
|                                   | 紫<br>PURPLE          | # 700  |
| ハードセット<br>HARD SET<br>(53445)     | ピンク<br>PINK          | # 800  |
|                                   | クリア<br>CLEAR         | # 900  |
|                                   | ライトブルー<br>LIGHT BLUE | # 1000 |

**25** 《ダンパーオイルの入れ方》  
Damper oil  
Dämpfer-Öl  
Huile pour amortisseurs

1. ピストンを下げ、オイルを入れます。ピストンをゆっくり上下させてオイル中の気泡を抜きます。

1. Pull down piston and pour oil into cylinder. Remove air bubbles by slowly moving piston up and down.

1. Kolben nach unten ziehen und Öl einfüllen. Luftblasen durch Auf- und Abbewegen des Kolbens herausdrücken.

1. Pousser le piston vers le bas et remplir le corps d'huile. Chasser les bulles d'air en déplaçant le piston de bas en haut.

★4個作ります。  
★Make 4.  
★4 Satz anfertigen.  
★faire 4 jeux.

2. ピストンをいっぱいにおろし、オイルシールをはめ込み、あふれたオイルをティッシュペーパーですいとります。

2. Pull down piston, attach oil seal and absorb oil overflow with tissue paper.

2. Kolben nach unten ziehen. Ölabdichtung einstecken, überlaufendes Öl mit Papiertaschentuch abwischen.

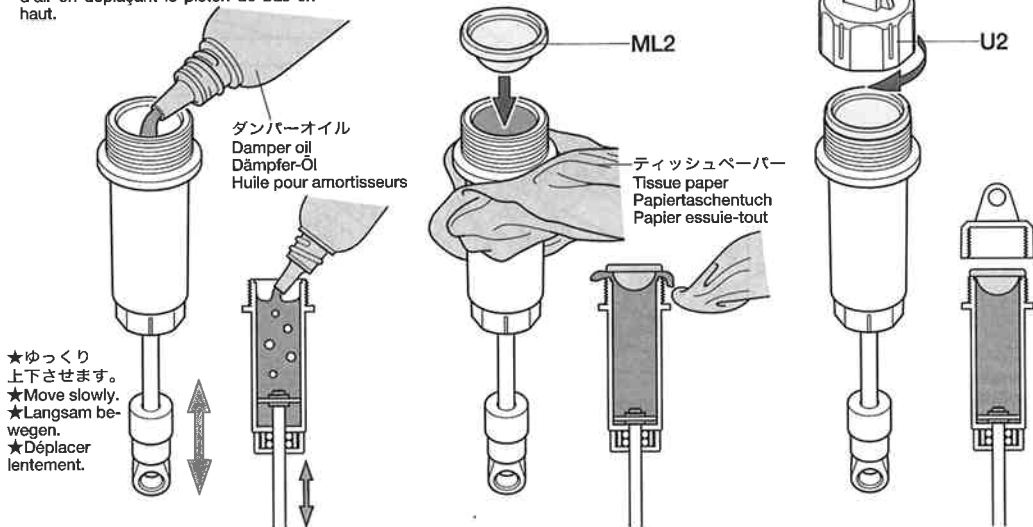
2. Pousser le piston vers le bas, placer le joint d'étanchéité et essuyer l'excédent d'huile avec du papier essuie-tout.

3. シリンドーキャップをしめ込んで完了です。

3. Tighten up cylinder cap.

3. Zylinder-Kappe aufschrauben.

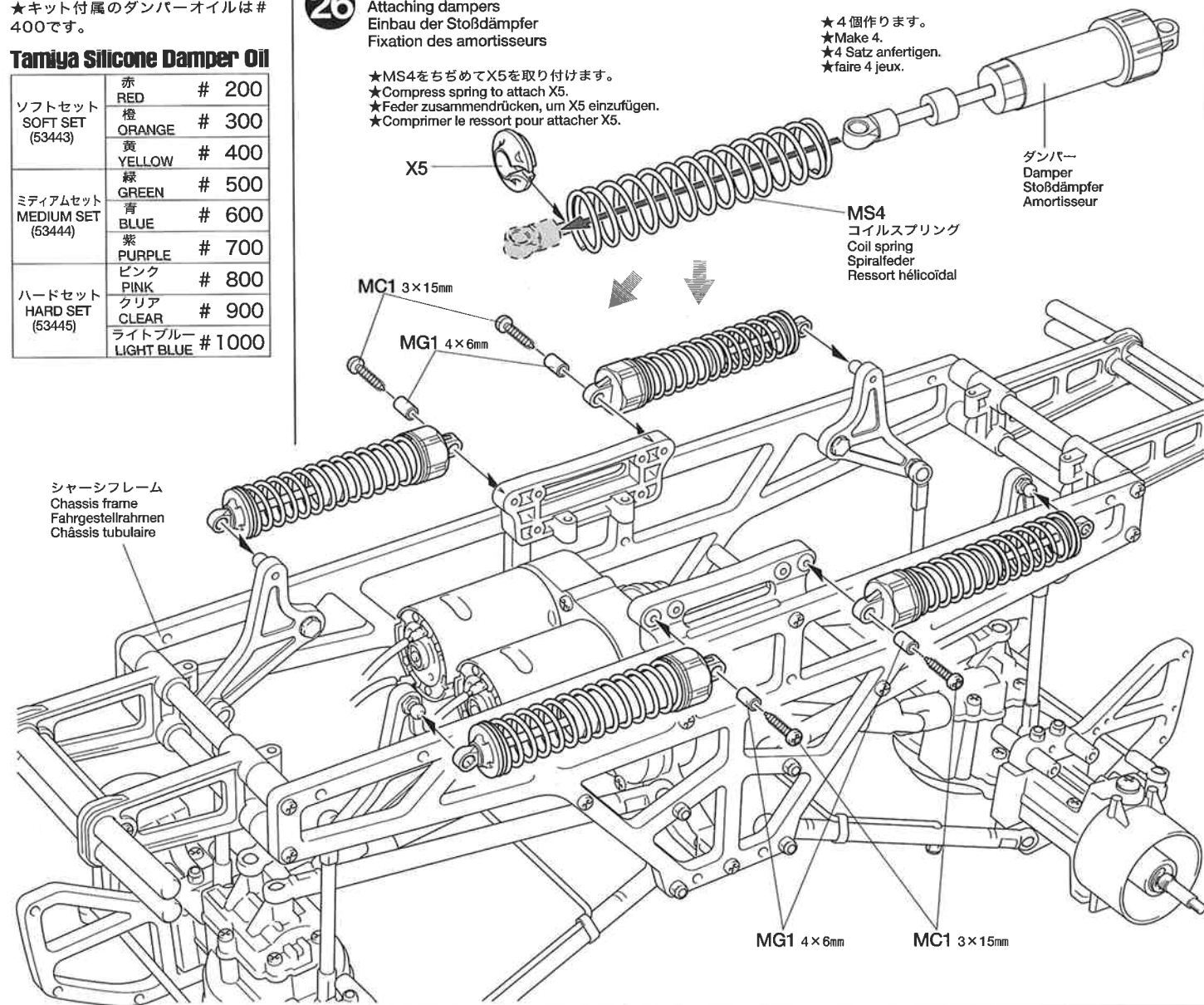
3. Serrer le capuchon de la fermeture.



**26** 《ダンパーの取り付け》  
Attaching dampers  
Einbau der Stoßdämpfer  
Fixation des amortisseurs

★MS4をちぢめてX5を取り付けます。  
★Compress spring to attach X5.  
★Feder zusammendrücken, um X5 einzufügen.  
★Comprimer le ressort pour attacher X5.

★4個作ります。  
★Make 4.  
★4 Satz anfertigen.  
★faire 4 jeux.



**27** 《ラジオコントロールメカのチェック》  
 Checking R/C equipment  
 Überprüfen der RC-Anlage  
 Vérification de l'équipement R/C

**RADIO CHECK USING TAMIYA ADSPEC R/C UNIT (See right.)**

- ① Install battery.
- ② Connect battery.
- ③ Extend antenna.
- ④ Loosen and extend.
- ⑤ Switch on.
- ⑥ Switch on.
- ⑦ Trims at neutral.
- ⑧ Steering wheel in neutral.
- ⑨ Servo in neutral position.

**PRÜFEN DER ADSPEC RC-EINHEIT (Siehe Bild rechts.)**

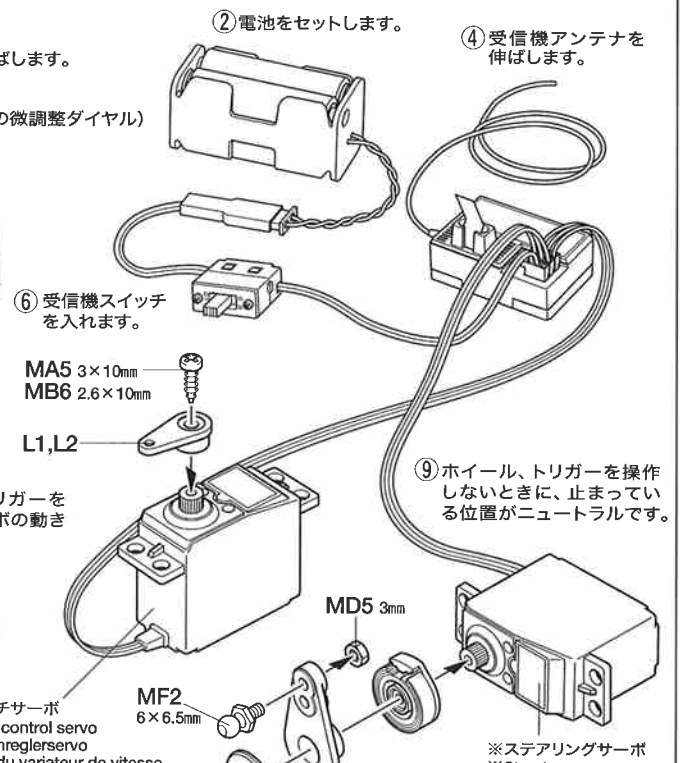
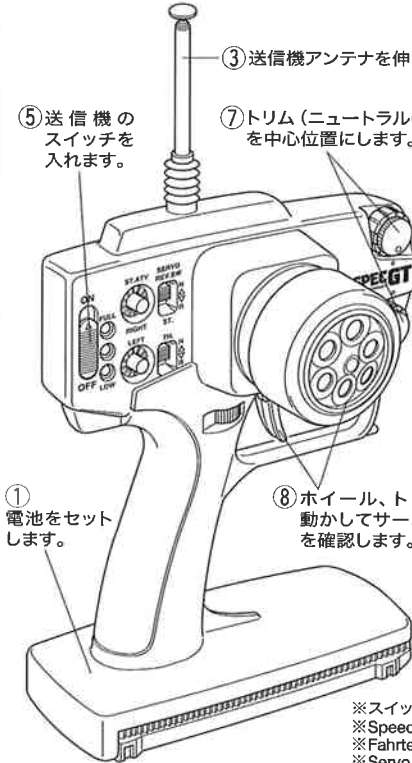
- ① Batterien einlegen.
- ② Batterie / Akku einlegen
- ③ Antenne ausziehen.
- ④ Aufwickeln und langziehen.
- ⑤ Schalter ein.
- ⑥ Schalter ein.
- ⑦ Trimmhebel neutral stellen.
- ⑧ Lenkrad neutral stellen.
- ⑨ Dies ist die Neutralstellung des Servos.

**VERIFICATION DE L'ENSEMBLE ADSPEC (Voir à droite.)**

- ① Mettre en place la batterie.
- ② Installez piles ou accus.
- ③ Déployer l'antenne.
- ④ Dérouler et déployer le fil.
- ⑤ Mettre en marche.
- ⑥ Mettre en marche.
- ⑦ Placer les trims au neutre.
- ⑧ Le volant de direction au neutre.
- ⑨ Le servo au neutre.

**27** 《ラジオコントロールメカのチェック》  
 Checking R/C equipment  
 Überprüfen der RC-Anlage  
 Vérification de l'équipement R/C

★番号の順にチェックし、必ずサーボのニュートラルを確認して組み立ててください。  
 ★Make sure the servo is at neutral prior to assembly.  
 ★Servo vor dem Einbau in neutrale Stellung bringen.  
 ★S'assurer que le servo est au neutre avant assemblage.



3×10mmタッピングビス  
 Tapping screw  
 Schneidschraube  
 Vis taraudeuse  
**MA5 ×2**

2.6×10mmタッピングビス  
 Tapping screw  
 Schneidschraube  
 Vis taraudeuse  
**MB6 ×2**

3mmナット  
 Nut  
 Mutter  
 Ecrou  
**MD5 ×1**

6×6.5mmビローボール  
 Ball connector  
 Kugelfkopf  
 Connecteur à rotule  
**MF2 ×1**

**MR11 ×2**  
 サーボセイバースプリング (金)  
 Servo saver spring (gold)  
 Servo-Saver-Feder (gold)  
 Ressort de sauve-servo (doré)

**MR12 ×1**  
 サーボセイバースプリング (銀)  
 Servo saver spring (silver)  
 Servo-Saver-Feder (silber)  
 Ressort de sauve-servo (chromé)

※の印のものはこのキットには含まれていません。  
 Parts marked ※ are not included in kit.  
 Teile mit ※ sind im Bausatz nicht enthalten.  
 Les pièces marquées ※ ne sont pas incluses dans le kit.

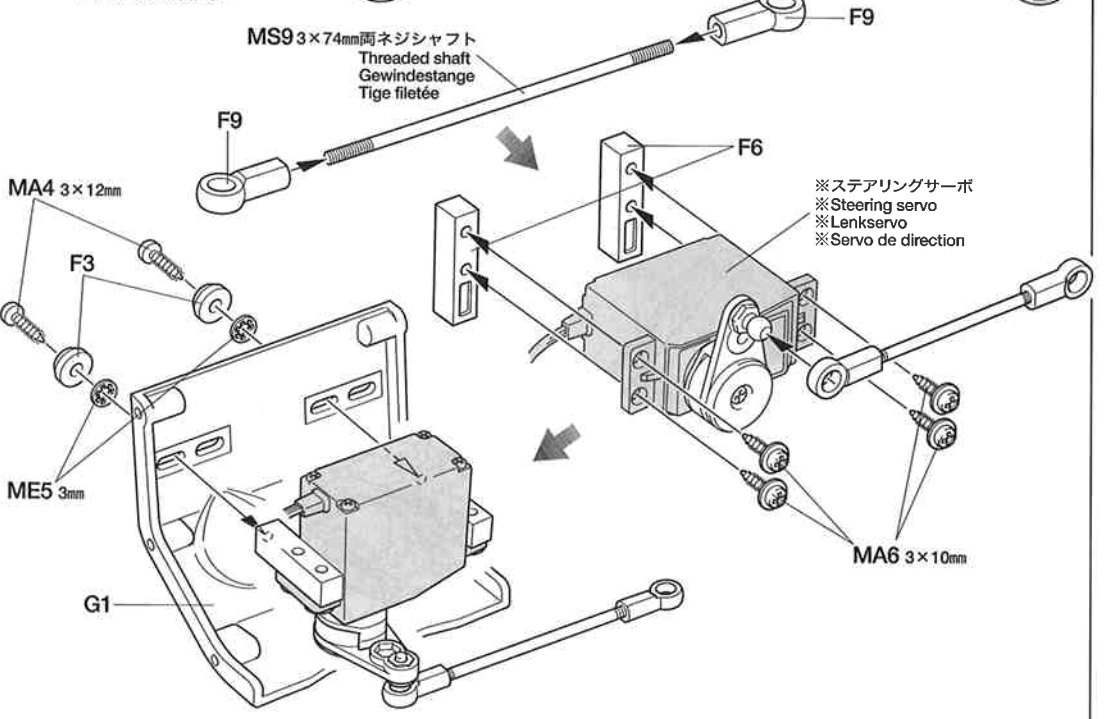
**28** 《ステアリングサーボ》  
 Steering servo  
 Lenkservo  
 Servo de direction

3×12mmタッピングビス  
 Tapping screw  
 Schneidschraube  
 Vis taraudeuse  
**MA4 ×2**

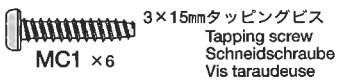
3×10mmフランジタッピングビス  
 Flange tapping screw  
 Kragenschraube  
 Vis taraudeuse à flasque  
**MA6 ×4**

3mm内歯ワッシャー  
 Internally-toothed washer  
 Gezahnte Beilagscheibe  
 Rondelle crantée  
**ME5 ×2**

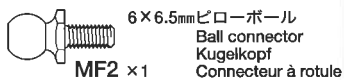
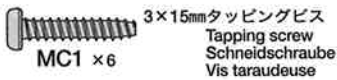
**28** 《ステアリングサーボ》  
 Steering servo  
 Lenkservo  
 Servo de direction



**29** 《ステアリングサーボの取り付け》  
Attaching steering servo  
Lenkservo-Einbau  
Fixation du servo de direction



**30** 《アンダーガードの取り付け》  
Attaching under guard  
Anbringung des Auffahrschutzes  
Connecter au pare-chocs

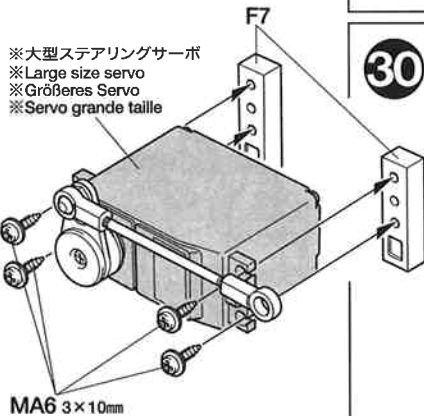


《大型ステアリングサーボ》

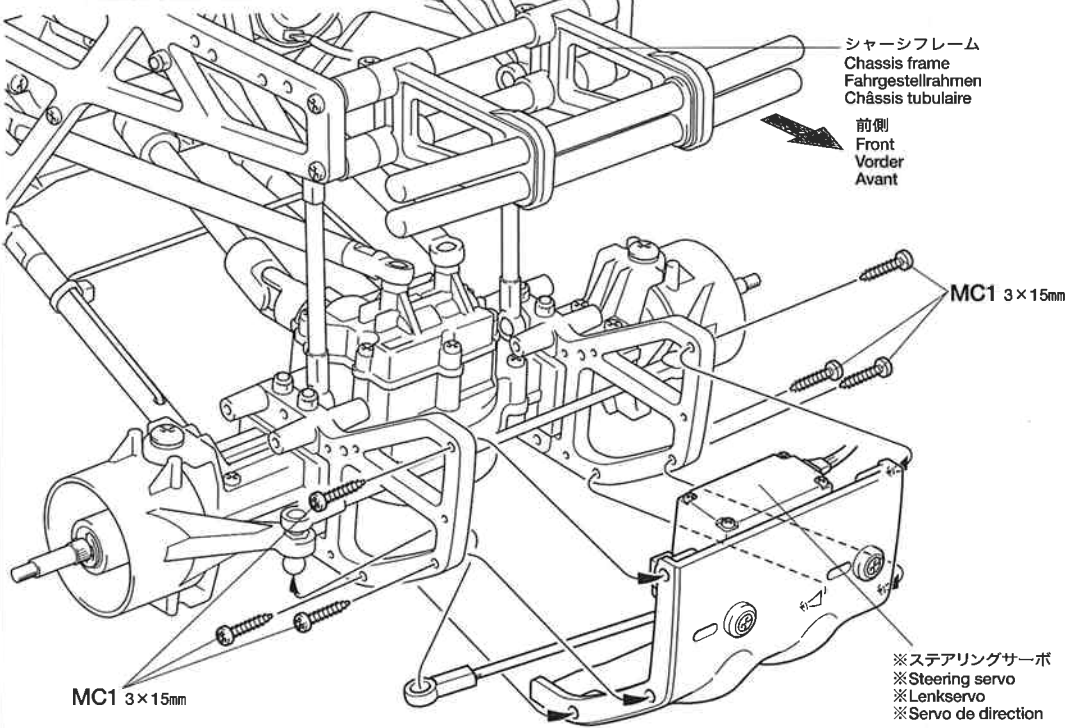
Large size servo  
Größeres Servo  
Servo grande taille

- ★F7を利用して取り付けます。
- ★Use F7 for large servo.
- ★Für groß Lenkservo F7 verwenden.
- ★Utiliser F7 pour servo grande.

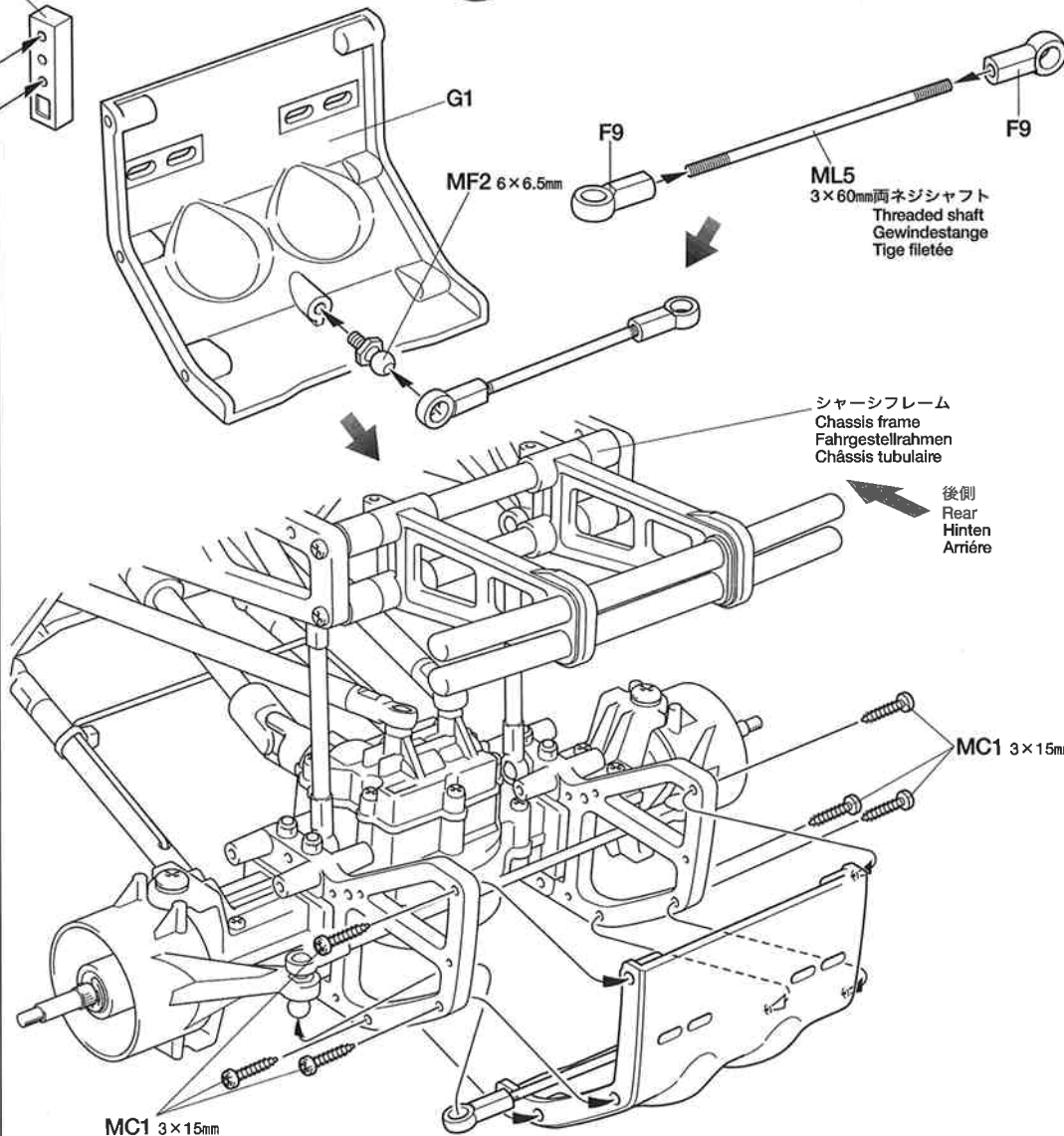
- ※大型ステアリングサーボ
- ※Large size servo
- ※Größeres Servo
- ※Servo grande taille



**29** 《ステアリングサーボの取り付け》  
Attaching steering servo  
Lenkservo-Einbau  
Fixation du servo de direction



**30** 《アンダーガードの取り付け》  
Attaching under guard  
Anbringung des Auffahrschutzes  
Connecter au pare-chocs



**TAMIYA CRAFT TOOLS**

良い工具選びは製作づくりのための第一歩。本格派をめざすモデラーにふさわしいタミヤクラフトツール。耐久性も高く、使いやすい高品質な工具です。

**NUT DRIVER 7mm**  
ボックスドライバー7mm



**NUT DRIVER 5.5mm**  
ボックスドライバー5.5mm



**PRECISION CALIPER**  
精密ノギス



**2mm E-RING TOOL**  
2mm Eリングセッター



**4mm E-RING TOOL**  
4mm Eリングセッター



**NEEDLE NOSE w/ CUTTER**  
ピンセットペンチ





**31** 《メカデッキの組み立て》  
Mechanism deck assembly  
Zusammenbau der Mechanik-Plattform  
Assemblage de la platine RC

**MA6** × 6  
3×10mm  
フランジタッピングビス  
Flange tapping screw  
Kragenschraube  
Vis taraudeuse à flasque

**MC2** × 2  
2×8mm丸ビス  
Screw  
Schraube  
Vis

**MC7** × 2  
2mmワッシャー  
Washer  
Bellagscheibe  
Rondelle

**32** 《3段変速スイッチの取り付け》  
Speed controller  
Fahrtenregler  
Variateur de vitesse

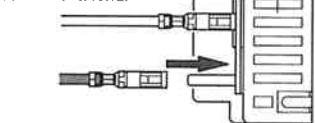
**MA5** × 4  
3×10mmタッピングビス  
Tapping screw  
Schneidschraube  
Vis taraudeuse

**MR7** × 1  
28mmクランクロッド  
Crank rod  
Gekröpftes Gestänge  
Tige coudée

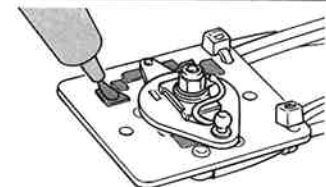
**MT1** × 1  
4mmアジャスター  
Adjuster  
Einstellstück  
Chape à rotule

レジスター  
Resistor  
Widerstand  
Résistance

★いっぱいまで押し込みます。  
★Fully press on.  
★Fest eindrücken.  
★Presser à fond.



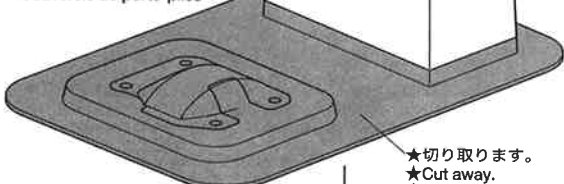
**注意 / CAUTION / VORSICHT! / PRECAUTION**  
★スピードコントローラーは分解しないでください。  
★Do not disassemble speed controller.  
★Den Fahrtenregler nicht zerlegen!  
★Ne pas démonter le variateur de vitesse



★接点グリスを塗ります。  
★Apply switch lubricant as shown.  
★Wie abgebildet Schalterfett auftragen.  
★Appliquer du nettoyant pour contacts électriques comme indiqué

《電池ボックスカバーの切り取り》  
Trimming battery box cover  
Zuschneiden der Abdeckung für die Batteriebox  
Boîtier de protection piles

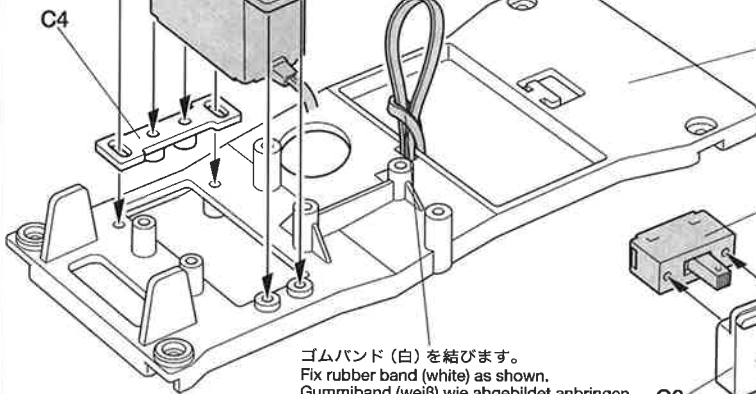
電池ボックスカバー  
Battery box cover  
Abdeckung der Batteriebox  
Couvercle de porte-piles



**31** 《メカデッキの組み立て》  
Mechanism deck assembly  
Zusammenbau der Mechanik-Plattform  
Assemblage de la platine RC

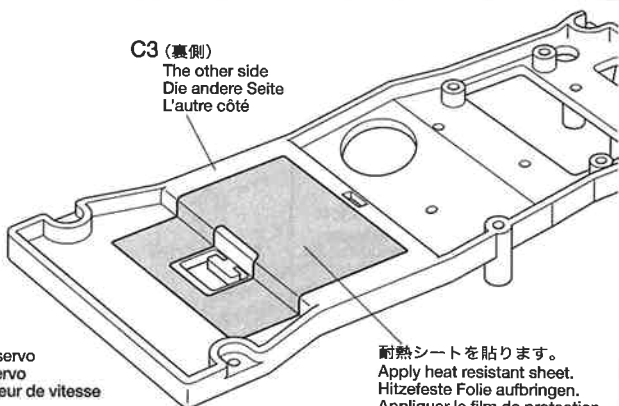
**MA6** 3×10mm

※スイッチサーボ  
※Speed control servo  
※Fahrtenreglerservo  
※Servo du variateur de vitesse



ゴムバンド (白) を結びます。  
Fix rubber band (white) as shown.  
Gummiband (weiß) wie abgebildet anbringen.  
Fixer le ruban adhésif comme indiqué.

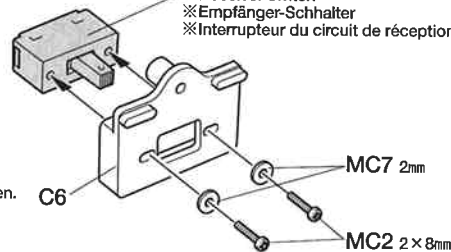
**C3** (裏側)  
The other side  
Die andere Seite  
L'autre côté



耐熱シートを貼ります。  
Apply heat resistant sheet.  
Hitzefeste Folie aufbringen.  
Appliquer le film de protection thermique.

**C3** メカデッキ  
Mechanism deck  
Mechanik-Plattform  
Platine RC

※受信機スイッチ  
※Receiver switch  
※Empfänger-Schalter  
※Interrupteur du circuit de réception



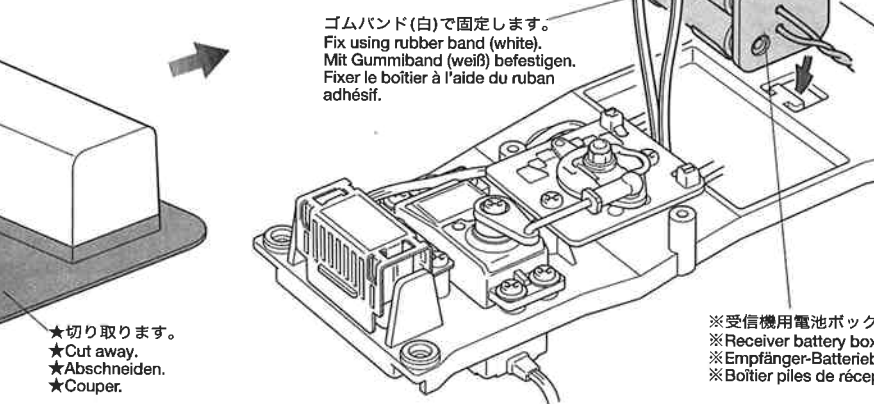
**32** 《3段変速スイッチの取り付け》  
Speed controller  
Fahrtenregler  
Variateur de vitesse

レジスター  
Resistor  
Widerstand  
Résistance

★コードは穴に通します。  
★Pass cables as shown.  
★Kabel wie abgebildet durchführen.  
★Passer les fils comme indiqué.

白コード  
White  
Weiß  
Blanc

青コード  
Blue  
Blau  
Bleu



電池ボックスカバー  
Battery box cover  
Abdeckungen von Batteriebox  
Couvercles de porte-piles

ゴムバンド (白) で固定します。  
Fix using rubber band (white).  
Mit Gummiband (weiß) befestigen.  
Fixer le boîtier à l'aide du ruban adhésif.

※受信機  
※Receiver  
※Empfänger  
※Récepteur

両面テープ  
Double-sided tape  
Doppelklebeband  
Adhésif double face

※受信機用電池ボックス  
※Receiver battery box  
※Empfänger-Batteriebox  
※Boîtier piles de réception

★切り取ります。  
★Cut away.  
★Abschneiden.  
★Couper.

**33** 《メカデッキの取り付け》  
Attaching mechanism deck  
Befestigung der Mechanik-Plattform  
Fixation de la platine de variateur

- 3×12mmタッピングビス  
Tapping screw  
Schneidschraube  
Vis taraudeuse  
**MA4 × 4**
- 3×15mmタッピングビス  
Tapping screw  
Schneidschraube  
Vis taraudeuse  
**MC1 × 1**

《モーターコードのつなぎ方》

Motor cables  
Motorkabel  
Câbles du moteur



3段変速スイッチ側  
Speed controller  
Fahrtenregler  
Variateur de vitesse

モーター側  
Motor  
Moteur

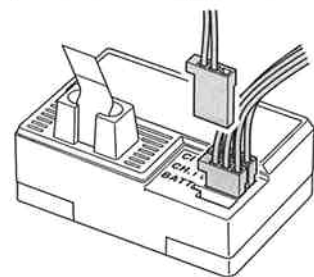
- 黄コード  
Yellow  
Gelb  
Jaune
- 緑コード  
Green  
Grün  
Vert
- 黄コード  
Yellow  
Gelb  
Jaune
- 緑コード  
Green  
Grün  
Vert

- ★コネクター部はしっかりとつないでください。
- ★Connect cables firmly.
- ★Die Kabel fest zusammenstecken.
- ★Connecter fermement les câbles.

《各コネクターのつなぎ方》

Connecting cables  
Kabel anschließen  
Connection des câbles

| 各コネクター<br>Connector<br>Stecker<br>Connecteur                                             | 受信機の表示<br>Receiver sockets<br>Empfänger Sockel<br>Prises du récepteur |
|------------------------------------------------------------------------------------------|-----------------------------------------------------------------------|
| ステアリングサーボ<br>Steering servo<br>Lenkservo<br>Servo de direction                           | CH 1<br>Fun 1<br>1                                                    |
| スイッチサーボ<br>Speed control servo<br>Fahrtenreglerservo<br>Servo du variateur de vitesse    | CH 2<br>Fun 2<br>2                                                    |
| 受信機スイッチ<br>Receiver switch<br>Empfänger-Schalter<br>Interrupteur du circuit de réception | BATT<br>B                                                             |



**34** 《スピードコントローラーカバーの取り付け》  
Attaching speed controller cover  
Befestigung der Fahrregler-Abdeckung  
Installation de la protection du variateur mécanique

- 3×10mmタッピングビス  
Tapping screw  
Schneidschraube  
Vis taraudeuse  
**MA5 × 2**
- 3×8mm丸ビス  
Screw  
Schraube  
Vis  
**MB4 × 4**
- 3×15mmタッピングビス  
Tapping screw  
Schneidschraube  
Vis taraudeuse  
**MC1 × 4**

**33** 《メカデッキの取り付け》  
Attaching mechanism deck  
Befestigung der Mechanik-Plattform  
Fixation de la platine de variateur

メカデッキ  
Mechanism deck  
Mechanik-Plattform  
Platine RC

MA4 3×12mm

シャーシフレーム  
Chassis frame  
Fahrgestellrahmen  
Châssis tubulaire

前側  
Front  
Vorder  
Avant

ナイロンバンド (小)  
Nylon band (small)  
Nylonband (klein)  
Collier nylon (petite)

- ★3段変速スイッチの受信機電源用コネクターは使用しないのでナイロンバンドでたばねておきます。
- ★Red connector of speed controller is not used. Hold the cable using nylon band.
- ★Der rote Stecker des Fahrreglers wird nicht verwendet. Die Kabel mit Streifenbinder bündeln.
- ★Le connecteur rouge du variateur de vitesse n'est pas utilisé. Bloquer le câble avec un collier nylon.

**34** 《スピードコントローラーカバーの取り付け》  
Attaching speed controller cover  
Befestigung der Fahrregler-Abdeckung  
Installation de la protection du variateur mécanique

スピードコントローラーカバー  
Speed controller cover  
Fahrregler-Abdeckung  
Couvercle de protection

MA5 3×10mm

ナイロンバンド (小)  
Nylon band (small)  
Nylonband (klein)  
Collier nylon (petite)

MC1 3×15mm

MB4 3×8mm

マーク②  
Sticker

シャーシフレーム  
Chassis frame  
Fahrgestellrahmen  
Châssis tubulaire

前側  
Front  
Vorder  
Avant






マーク①  
Sticker

F5

MC1 3×15mm

MB4 3×8mm

**35** 《バッテリーケースの取り付け》  
Attaching battery case  
Befestigung des Batteriegehäuses  
Fixer le boîtier pour la batterie (7,2 V)

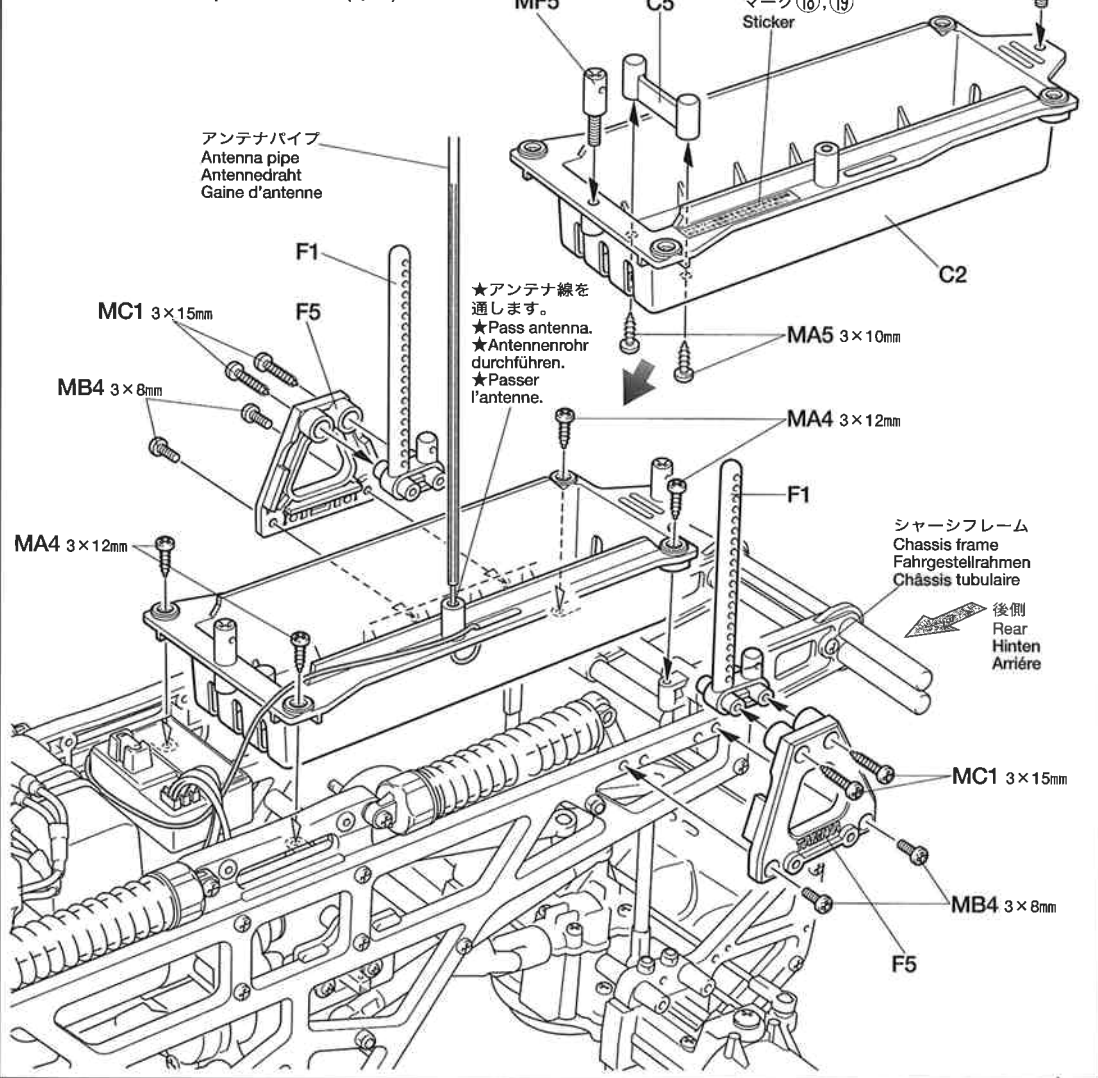
-  3×12mm タッピングビス  
Tapping screw  
Schneidschraube  
Vis taraudeuse  
**MA4 ×4**
-  3×10mm タッピングビス  
Tapping screw  
Schneidschraube  
Vis taraudeuse  
**MA5 ×2**
-  3×8mm 丸ビス  
Screw  
Schraube  
Vis  
**MB4 ×4**
-  3×15mm タッピングビス  
Tapping screw  
Schneidschraube  
Vis taraudeuse  
**MC1 ×4**
-  マウントネジ  
Mount screw  
Befestigungsschraube  
Vis de montage  
**MF5 ×2**

《メカの調整》  
Adjusting mechanism  
Einstellen der Mechanik  
Réglages

**注意 / CAUTION / VORSICHT! / PRECAUTION**

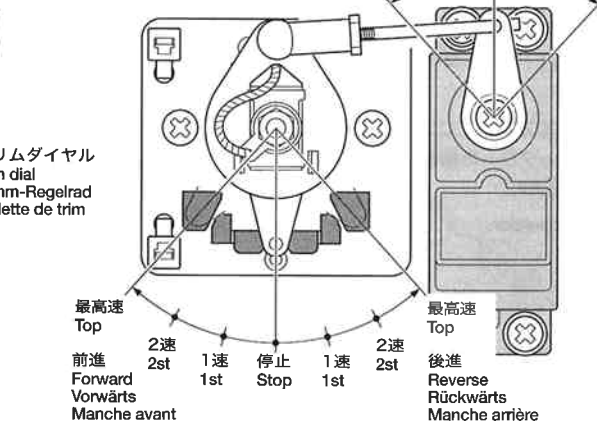
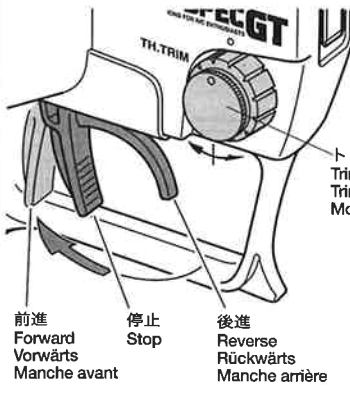
- ★走行用バッテリーをつなぐ前には必ずスピードコントローラーが停止位置であることを確認してください。
- ★Confirm speed controller is in the stopped position prior to connecting running battery.
- ★Es ist sicherzustellen, dass der Fahrregler in der Stopp-Stellung steht, bevor der Fahrakku angeschlossen wird.
- ★Vérifier que le variateur de vitesse est en position arrêt avant de connecter le pack d'accus de propulsion.

**35** 《バッテリーケースの取り付け》  
Attaching battery case  
Befestigung des Batteriegehäuses  
Fixer le boîtier pour la batterie (7,2 V)



《スイッチのポジション》  
Position of speed controller  
Einbaulage des Fahrreglers  
Position du variateur de vitesse

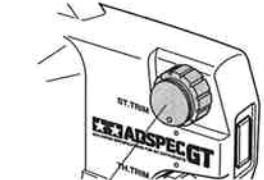
- ★停止位置の少しのズレは送信機側のスロットルトリム (TH.TRIM) で調整します。
- ★Use trim dial (TH.TRIM) for final adjustments.
- ★Zur Feineinstellung das Trimm-Regelrad (TH.TRIM) verwenden.
- ★Agir sur la molette de trim (TH. TRIM) pour les réglages définitifs.



① 停止位置がズレたときは・・・  
If out of position.  
Falls nicht in der richtigen Position.  
En cas de dépassement

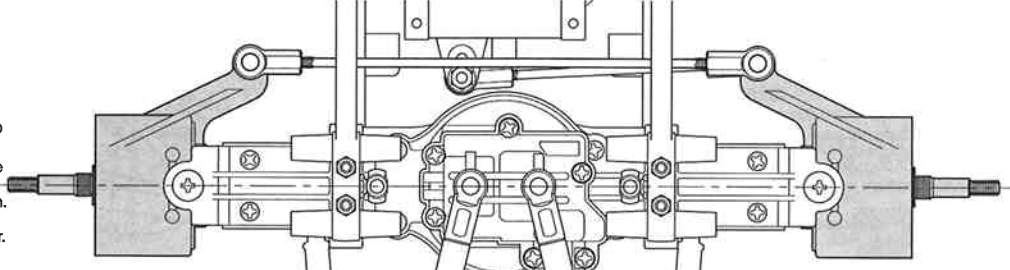
② トリムを使って停止位置を中心に戻します。  
Use trim dial for final adjustments.  
Zur Feineinstellung das Trimm-Regelrad verwenden.  
Agir sur la molette de trim pour les réglages définitifs.

《ステアリングポジション》  
Steering adjustments  
Einstellung der Schubstangen  
Réglage de la direction

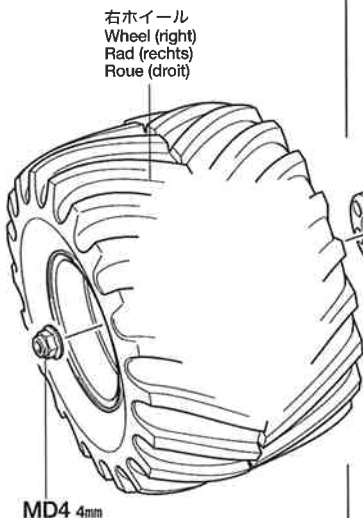
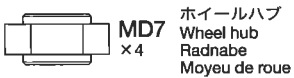


- ★送信機側のステアリング用トリム (ST.TRIM) は図のように中立の状態にして動かさず調整してください。
- ★Do not use steering trim on transmitter. Make sure the trim is in neutral.
- ★Die Lenkungstrimmung am Sender nicht verwenden. Achten Sie darauf, dass die Trimmung auf neutral steht.
- ★Ne pas utiliser le trim de direction de l'émetteur. S'assurer que le trim est au neutre.

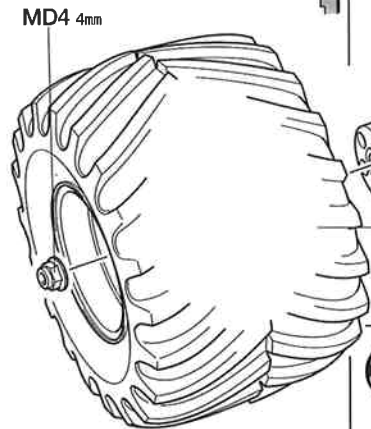
- ★下図のように左右のアップライトが、まっすぐなるようにロッドをはずしてアジャスターでロッドの長さを変えて調整してください。
- ★Remove this rod and adjust length so that the uprights are parallel to each other.
- ★Dieses Gestänge lösen und die Länge so einstellen, dass die Achsschenkel zueinander parallel sind.
- ★Enlever cette biellette et régler sa longueur afin que les fusées soient parallèles.



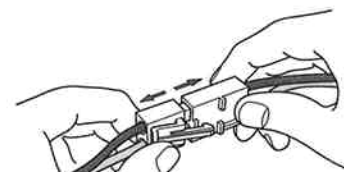
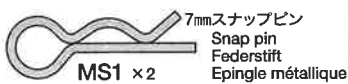
**36** 《ホイールの取り付け》  
Attaching wheels  
Einbau der Räder  
Fixation des roues



★ナイロン部まで締め込みます。  
★Tighten up into nylon portion.  
★Anziehen, bis Gewinde aus Nylon-Sicherungsteil schaut.  
★Serrer jusqu'à la bague en nylon.

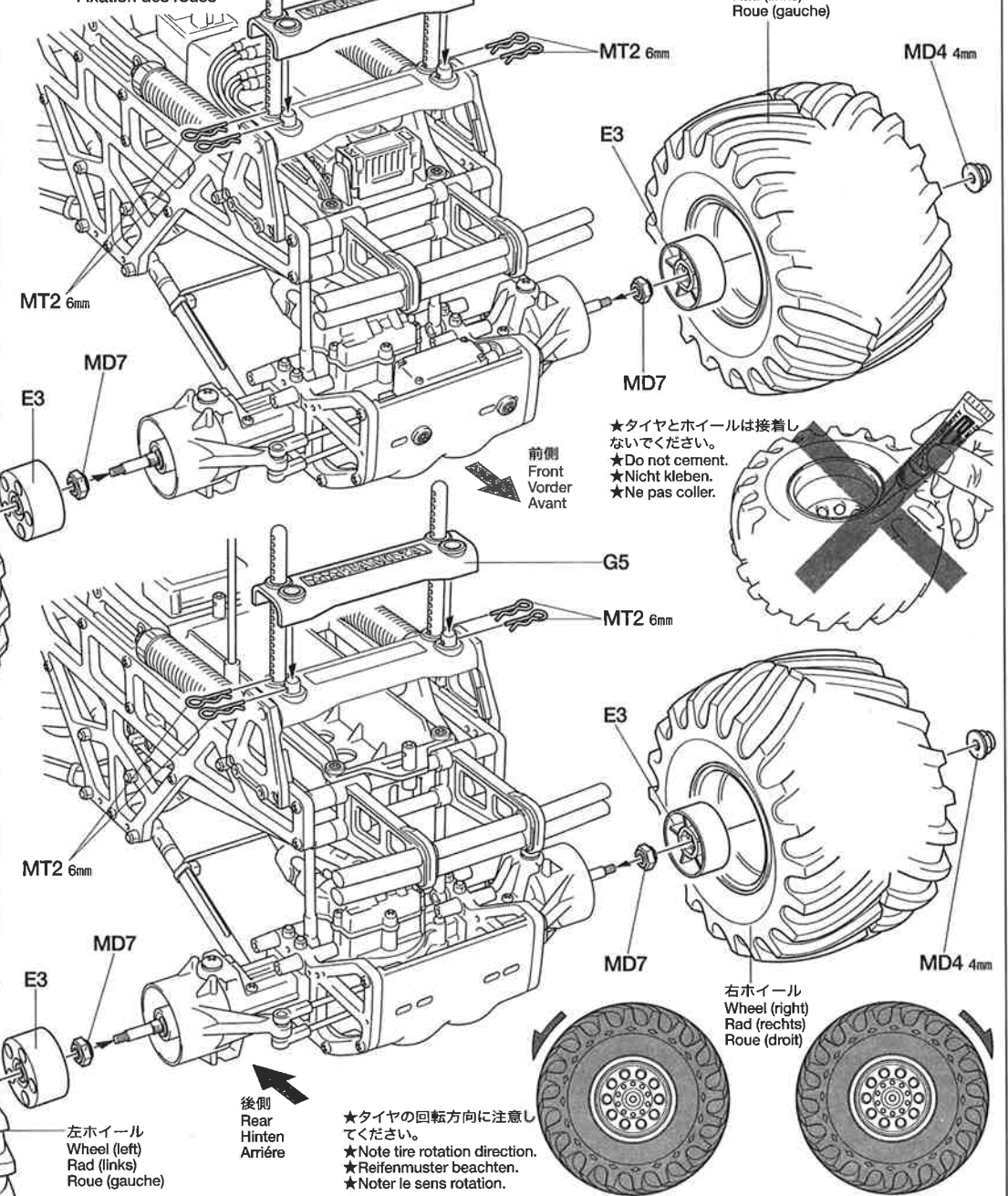


**37** 《走行用バッテリーの搭載》  
Running battery  
Fahrakku  
Pack de propulsion

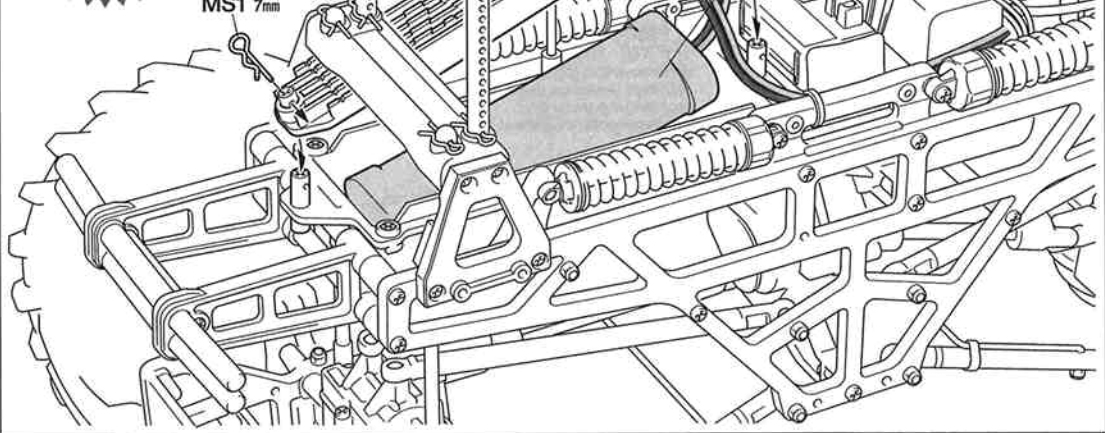


★走行させない時は必ず走行用バッテリーのコネクターを外してください。  
★Disconnect battery when the car is not being used.  
★Akkusstecker abziehen, wenn das Auto nicht in Betrieb.  
★Deconnecter la batterie lorsque la voiture n'est pas utilisée.

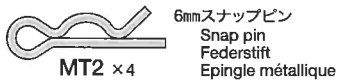
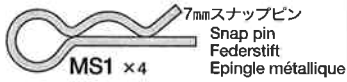
**36** 《ホイールの取り付け》  
Attaching wheels  
Einbau der Räder  
Fixation des roues



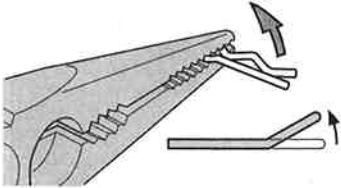
**37** 《走行用バッテリーの搭載》  
Running battery  
Fahrakku  
Pack de propulsion



**38** 《ボディの取り付け》  
Attaching body  
Aufsetzen der Karosserie  
Fixation de la carrosserie



《7mmスナップピンの折り曲げ》  
Modifying snap pins  
Abänderung des Federstiftes  
Modification de l'épingle métallique



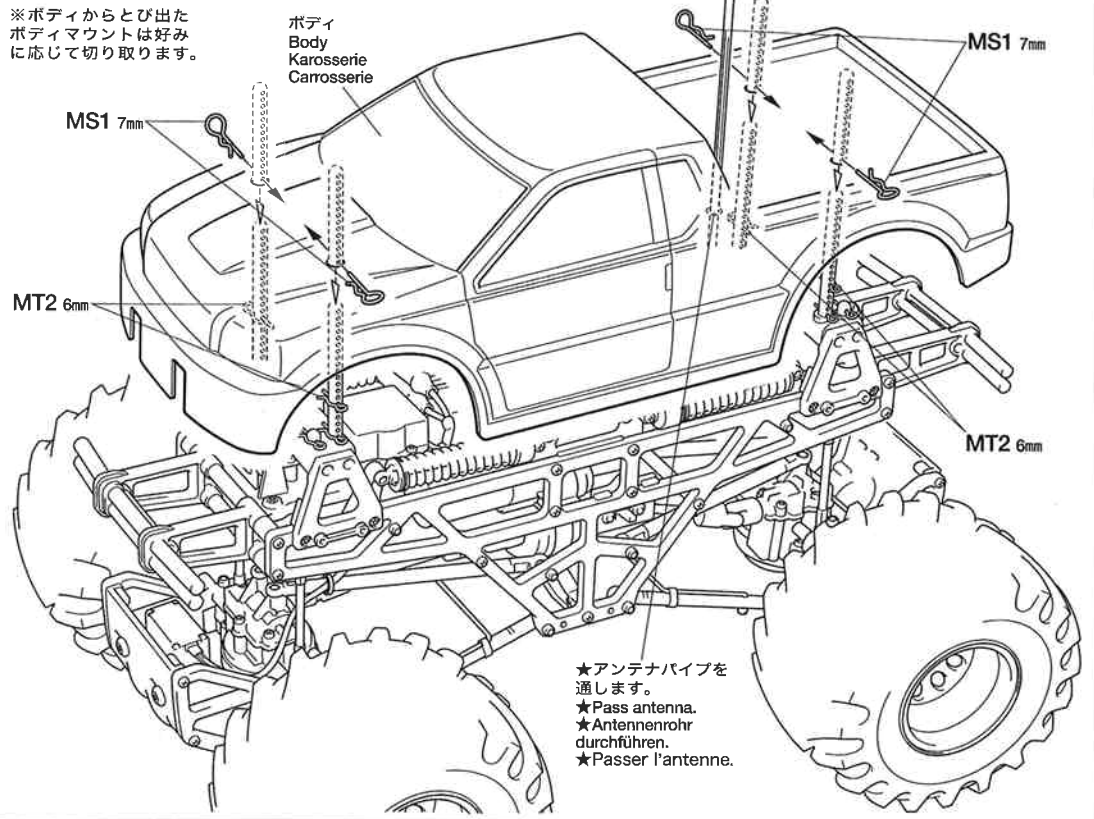
- ★連続走行はモーターを傷めます。バッテリー1本分走行させたら、モーターを休ませましょう。
- ★Avoid continuous running. Allow the motor to cool after each battery run.
- ★Permanentes Motoreinsatz vermeiden. Den Motor möglichst nach jedem Fahrtrieb abkühlen lassen.
- ★Eviter de rouler continuellement. Laisser le moteur refroidir après chaque accu.

タミヤインターネット  
ホームページアドレス  
<http://www.tamiya.com>

**38** 《ボディの取り付け》  
Attaching body  
Aufsetzen der Karosserie  
Fixation de la carrosserie

※ボディからとび出たボディマウントは好みに応じて切り取ります。

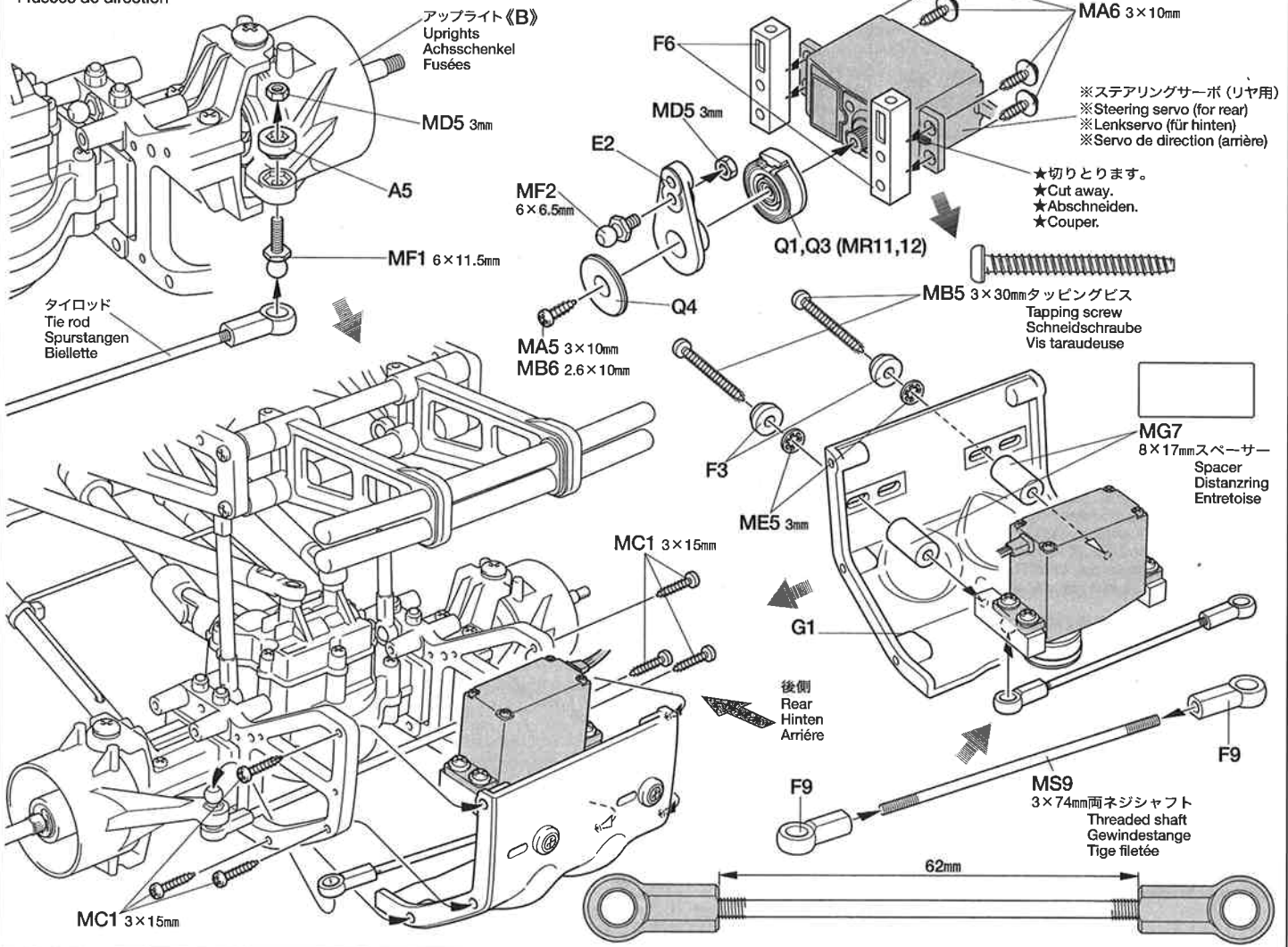
- ★取り付けるボディに合わせてMT2(スナップピン)の位置を決めてください。
- ★Determine the position of snap pins according to body.
- ★Die Position der Federklammern entsprechend der Karosserie festlegen.
- ★Déterminer l'emplacement des épingles en fonction du type de carrosserie.



**OPTIONS**

《4ホイールステアリング》  
4 wheel steering  
Vierrad-Lenkung  
4 fusées de direction

- ★2チャンネルプロポでは二股コネクタを利用してステアリングサーボ2コを操作してください。P16 ③0の代わりに組み立てます。
- ★When using 2-channel transmitter, use 2-way connector to operate steering servos. In this case, perform this step instead of page 16 ③0.
- ★Bei Verwendung eines 2-Kanal-Senders zur Bedienung der Servos einen Zweifach-Stecker benutzen. In diesem Fall anstelle von 16 ③0 diesen Bauschritt ausführen.
- ★Utiliser un cordon « Y » lors de l'installation d'une radio 2 voies pour le fonctionnement des deux servos de direction. Dans ce cas, réaliser cette étape à la place de la page 16 ③0.



# TXT-1



★走行させない時は必ず走行用バッテリーのコンネクターを外してください。

★Disconnect battery when the car is not being used.

★Akkusstecker abziehen, wenn das Auto nicht in Betrieb.

★Deconnecter la batterie lorsque la voiture n'est pas utilisée.



## SAFETY PRECAUTIONS

Follow the outlined rules for safe radio control operation.

- Avoid running the car in crowded areas and near small children.
- Make sure that no one else is using the same frequency in your running area. Using the same frequency at the same time can cause serious accidents, whether it's driving, flying, or sailing.
- Avoid running in standing water and rain. If R/C unit, motor, or battery get wet, clean and dry thoroughly in a dry shaded area.

## R/C OPERATING PROCEDURES

- ① Make sure the transmitter controls and trims are in neutral. Switch on transmitter.
- ② Switch on receiver.
- ③ Inspect operation using transmitter before running.
- ④ Adjust steering rod length so that the model runs straight with transmitter in neutral.
- ⑤ Reverse sequence to shut down after running.
- ⑥ Make sure to disconnect/remove all batteries.
- ⑦ Completely remove sand, mud, dirt etc.
- ⑧ Apply grease to suspension, gears, bearings, etc.
- ⑨ Store the car and batteries separately when not in use.

## TIPS ZUR SICHERHEIT

Beachten Sie die folgenden Richtlinien für fehlerfreien Betrieb.

- Vermeiden Sie das Fahren des Autos an überfüllten Plätzen und in der Nähe von kleinen Kindern. Gebrauchen Sie nie die Straße für R/C Rennen.
- Prüfen Sie, daß niemand in der Umgebung dieselbe Frequenz benutzt, denn dadurch können Unfälle entstehen - sowohl beim Fahren, Fliegen oder Segeln.
- Vermeiden Sie das Fahren durch Pfützen und während Regen. Wenn das R/C Fahrzeug, der Motor oder die Batterien naß werden, müssen Sie alles sorgfältig im Trockenen säubern und reinigen.

## KONTROLLEN VOR DER FAHRT

- ① Stellen Sie sicher, daß die Trimmhebel am Sender nicht verstellt sind.
- ② Empfänger einschalten.
- ③ Die Funktion vor Abfahrt mit dem Sender überprüfen.
- ④ Die Längen des Lenkgestänges so einstellen, dass das Modell bei Neutralstellung des Senders geradeaus fährt.
- ⑤ Nach dem Fahrbetrieb in umgekehrter Reihenfolge vorgehen.
- ⑥ Die Batterien herausnehmen bzw. abklemmen.
- ⑦ Entfernen Sie Sand, Matsch, Schmutz etc.
- ⑧ Fetten Sie die Aufhängung, Getriebe, Federungen etc. ein.
- ⑨ Bei Nichtgebrauch Auto und Akkus getrennt verwahren.

## MESURES DE SECURITE

Veillez respecter impérativement les règles de sécurité suivantes lors de l'utilisation de votre ensemble RC.

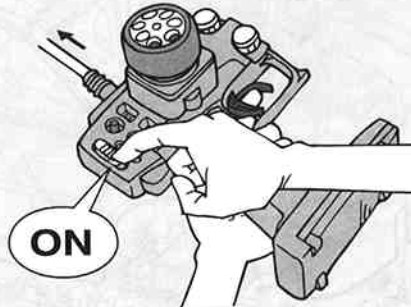
- Eviter de faire évoluer la voiture à proximité de jeunes enfants ou dans la foule. Ne jamais utiliser sur la voie publique!
- Assurez-vous que personne d'autre n'utilise la même fréquence sur le même terrain que vous. Utiliser la même fréquence en même temps peut être source de sérieux accidents, pendant la conduite, le vol ou la navigation des modèles R/C.
- Ne jamais faire évoluer le modèle sous la pluie ou sur une surface mouillée. Si le moteur, les accus, le récepteur ou les servos prenaient l'humidité, les nettoyer avec un chiffon et les laisser sécher.

## PROCEDURE DE MISE EN MARCHÉ

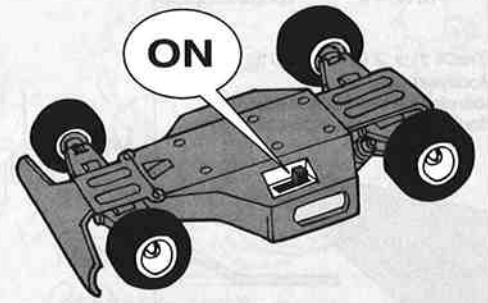
- ① Assurez-vous que les trims soient au neutre. Mettre en marche l'émetteur.
- ② Mettre en marche le récepteur.
- ③ Vérifiez la bonne marche de votre radiocommande avant de rouler.
- ④ Régler la longueur de la biellette de direction de façon à ce que le modèle roule droit lorsque le trim de l'émetteur est au neutre.
- ⑤ Faites les opérations inverses après utilisation de votre ensemble R/C.
- ⑥ Assurez-vous que les batteries soient bien débranchées et sortez-les du modèle.
- ⑦ Enlever sable, poussière, boue etc...
- ⑧ Graisser les pignons, articulations...
- ⑨ Rangez la voiture et les accus séparément.

## 《RCカーの走らせかた》

★この走らせかたの順番はかならず守ってください。スイッチのON/OFFの順番を間違えると他の電波の混信によってRCカーが暴走する場合があります。



- ① 送信機のアンテナをのぼし、スイッチをONにします。



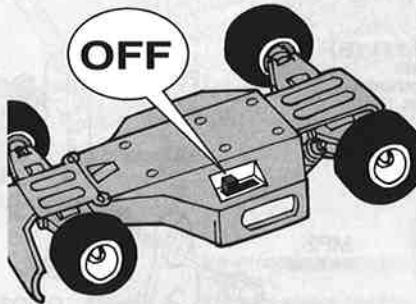
- ② 次にRCカー側のスイッチをONにしてください。



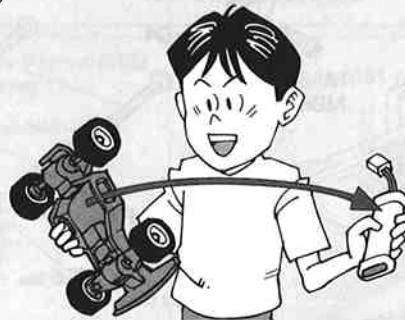
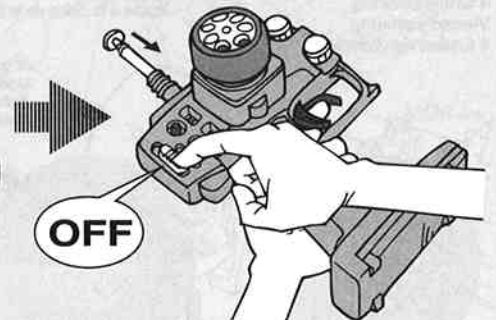
- ③ 走らせる前にRCカーを台の上に乗せ、各部の動きをチェックします。



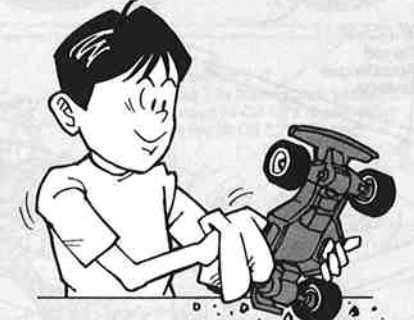
- ④ ステアリングを使わず走らせてみます。まっすぐに走らない場合はステアリングロッドのアジャスターを調節してください。



- ⑤ 走行を終わらせる時は、かならず走らせる時の逆の手順でスイッチを切っていきます。



- ⑥ 走らせたあとは、かならずバッテリーをはずしておきましょう。



- ⑦ RCカーについた泥や砂、汚れなどはやわらかな布などできれいに拭き取りましょう。



- ⑧ ギヤや軸受け部、サスペンションなどの可動部はグリスをさしておきましょう。



- ⑨ あとかたづけをしっかりとしましょう。その時、バッテリーは別々にしておきましょう。



走行時の注意  
CAUTION  
VORSICHT  
PRECAUTION

★モーター、走行用バッテリーに無理な負荷をかけると安全回路 (PTC) が働いて、車が一時的に動かなくなります。走行している車を押さえついたり、障害物で動けない車を無理に動かそうとしないでください。

★When motor or running battery become over burdened, PTC (Safety Device) will work to stop the car. Do not stop moving car or move stuck car by force.

★Falls Motor oder Fahrakku überlastet werden, bewirkt PTC (Sicherheits-Abschaltung) das Anhalten des Autos. Das Fahrzeug in Fahrt nicht aufhalten, auch nicht gewaltsames Freikommen des festgefahrenen Autos versuchen.

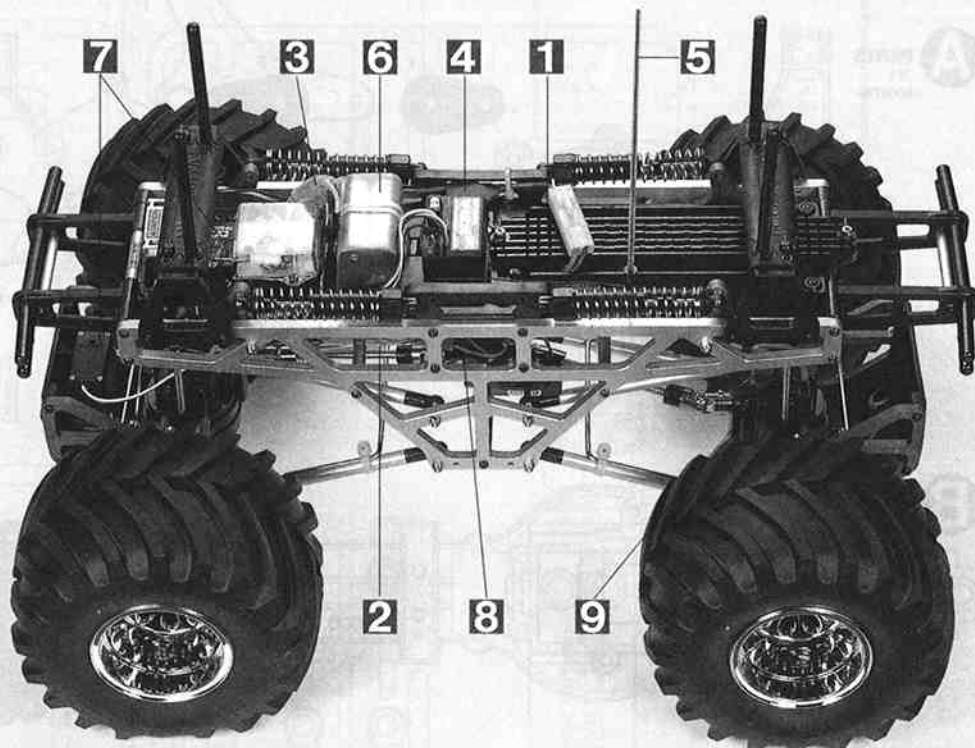
★Lorsque le moteur ou l'accus devient très chaud, le système PTC arrête le véhicule. Ne pas bloquer le véhicule volontairement ou le mettre en mouvement de force.

★長く低・中速走行を続けているとレジスターが異常に発熱し、こわれます(低・中速走行ができなくなります。)。また、発熱によるヤケドのおそれがありますので低・中速走行は長く続けないでください。

★Running the car at low speeds for long periods causes excess heat in resistor. At the result of this, car may be damaged.

★Längere Fahrt des Autos bei niedriger Geschwindigkeit verursacht starke Erwärmung des Widerstands. Dies könnte eine Beschädigung des Fahrzeuges bewirken.

★Ne pas utiliser la vitesse lente du véhicule sur une trop longue période, la résistance surchaufferait et cela endommagerait le modèle.



トラブルチェック  
TROUBLE SHOOTING  
FEHLERSUCHE  
RECHERCHE DES PANNES

★おかしいな?と思ったらときは、車 (RCカー) を修理に出すまえに、下の表を見てトラブルチェックを行ってください。

★Before sending your R/C model in for repair, check it again using the below diagram.

★Bevor Sie Ihr Modell zur Reparatur einsenden, prüfen Sie es nochmals selbst entsprechend der folgenden Anleitung.

★Avant de renvoyer votre modèle RC pour une réparation, vérifiez-le à nouveau en suivant ce processus.

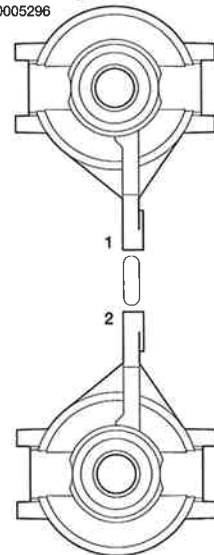
| 車の異常 PROBLEM PROBLEME                                                              | 原因 CAUSE URSACHE CAUSE                                                                                                                                                                                                                      | 直し方 REMEDY LÖSUNG REMEDE                                                                                                                                                                                                                           |   |
|------------------------------------------------------------------------------------|---------------------------------------------------------------------------------------------------------------------------------------------------------------------------------------------------------------------------------------------|----------------------------------------------------------------------------------------------------------------------------------------------------------------------------------------------------------------------------------------------------|---|
| 車が動かない<br>Model does not move.<br>Modell fährt nicht.<br>Le modèle ne démarre pas. | 走行用バッテリーが充電されていますか?<br>Weak or no battery in model.<br>Schwache oder keine Batterien in Auto.<br>Pack de propulsion manquant ou insuffisamment chargé.                                                                                      | 走行用バッテリーを充電してください。<br>Install charged battery.<br>Voll aufgeladene Batterien einlegen.<br>Recharger la batterie Ni-Cd.                                                                                                                             | 1 |
|                                                                                    | モーターに故障はありませんか?<br>Damaged motor.<br>Motorschaden.<br>Moteur endommagé.                                                                                                                                                                     | 異音や、少しの走行で熱くなるようならモーターを交換してください。<br>Replace with new motor.<br>Durch neuen Motor ersetzen.<br>Remplacer par un nouveau moteur.                                                                                                                     | 2 |
|                                                                                    | コード類がやぶけてショートしていませんか?<br>Worn or broken wiring.<br>Verschlissene oder gebrochene Kabel.<br>Cablage sectionné ou usé.                                                                                                                        | コードをしっかりと絶縁するか、メーカーに修理を依頼してください。<br>Splice and insulate wiring completely.<br>Kabel anspleißen und gut isolieren.<br>Vérifier et isoler le cablage.                                                                                                | 3 |
|                                                                                    | 安全回路 (PTC) が働いていませんか?<br>PTC (Safety Device) has stopped car due to excess heat.<br>Der PTC (Sicherungs-Schalter) hält das Auto wegen Überhitzung an.<br>Le dispositif de sécurité PTC a stoppé la voiture du fait d'une chaleur excessive. | バッテリーのコネクターをぬぎます。10分ほどすればまた動くようになります。<br>Disconnect battery. Car will work again after 10 minutes.<br>Batterie abziehen. Das Auto läuft nach 10 Minuten wieder.<br>Déconnecter l'alimentation. La voiture fonctionnera à nouveau après 10 minutes. | 4 |
| 思うように走らない<br>No control.<br>Keine Kontrolle.<br>Perte de contrôle.                 | 送信機、受信機のアンテナはのびていますか?<br>Improper antenna on transmitter or model.<br>Sender- oder Empfängerantenne ist nicht ganz herausgezogen.<br>Problème d'antenne émission ou réception.                                                              | 送信機、受信機のアンテナをのばしてください。<br>Fully extend antenna.<br>Antenne vollständig herausziehen.<br>Déployer entièrement l'antenne.                                                                                                                            | 5 |
|                                                                                    | 走行用バッテリーや、送・受信機の電池が少なくなっていますか?<br>Weak or no batteries in transmitter or model.<br>Schwache oder keine Batterien in Sender oder Auto.<br>Accus manquants ou insuffisamment chargés dans l'émetteur ou le modèle.                            | 走行用バッテリーは充電してください。送・受信機の電池は新品のものに交換してください。<br>Install charged or fresh batteries.<br>Legen Sie geladene Akkus oder neue Batterien ein.<br>Installez des accus rechargés ou des piles neuves.                                                       | 6 |
|                                                                                    | ステアリングサーボ、スイッチサーボのニュートラルがずれていますか?<br>Incorrect adjustment of throttle/steering servo.<br>Fehlerhafte Einstellung des Gashebel/Lenkservo.<br>Réglage incorrect de servo de gaz/ direction.                                                   | ステアリングサーボ、スイッチサーボのニュートラルを出し、サーボホーンを付け直します。<br>Make sure the servo is in neutral.<br>Servo soll in Neutralstellung sein.<br>S'assurer que le servo est au neutre.                                                                                   | 7 |
|                                                                                    | 回転部 (ギヤなど) の組み立てがしっかり出来ていますか?<br>Improper assembly of rotating parts.<br>Unachtsamer Einbau drehender Teile.<br>Mauvais assemblage des pièces en rotation.                                                                                  | 説明図をよく見て回転部を確認、または組み立て直してください。<br>Reassemble them correctly referring to the instruction manual.<br>Auseinandemehmen und gemäß Bedienungsanleitung neu zusammenbauen.<br>Réassemblez correctement en vous référant au manuel d'instructions.       | 8 |
|                                                                                    | 可動部がグリスアップされていますか?<br>Improper lubrication on rotating parts.<br>Drehende Teile unzureichend geschmiert.<br>Mauvaise lubrification des pièces en rotation.                                                                                  | 可動部にグリスをつけてください。<br>Apply grease.<br>Fetten.<br>Graisser.                                                                                                                                                                                          | 9 |
|                                                                                    | 近くで別のRCモデルを操作していませんか?<br>Another R/C model using same frequency.<br>Ein anderes RC-Modell fährt auf der gleichen Frequenz.<br>Un autre modèle R/C est sur la même fréquence.                                                                | 場所を変えるか、少し時間をおきます。<br>Try a different location to operate your model.<br>Das Auto an einem anderen Ort fahren lassen.<br>Essayez un autre endroit pour faire rouler votre modèle R/C.                                                              |   |

# PARTS

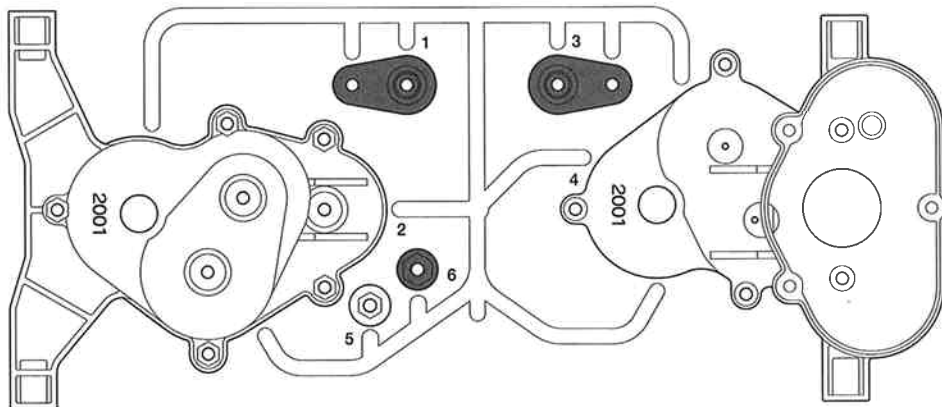
★製品改良のためキットは予告なく仕様を変更することがあります。  
 ★Specifications are subject to change without notice.  
 ★Technische Daten können im Zuge ohne Ankündigung verändert werden.  
 ★Caractéristiques pouvant être modifiées sans information préalable.

不要部品  
 Not used.  
 Nicht verwenden.  
 Non utilisé.

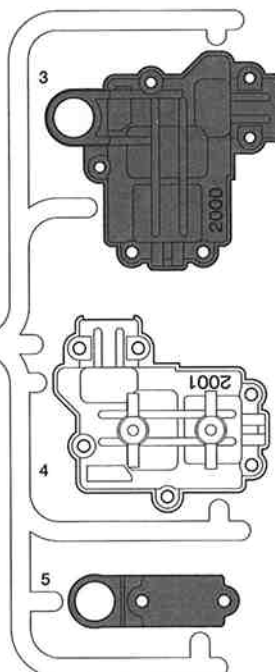
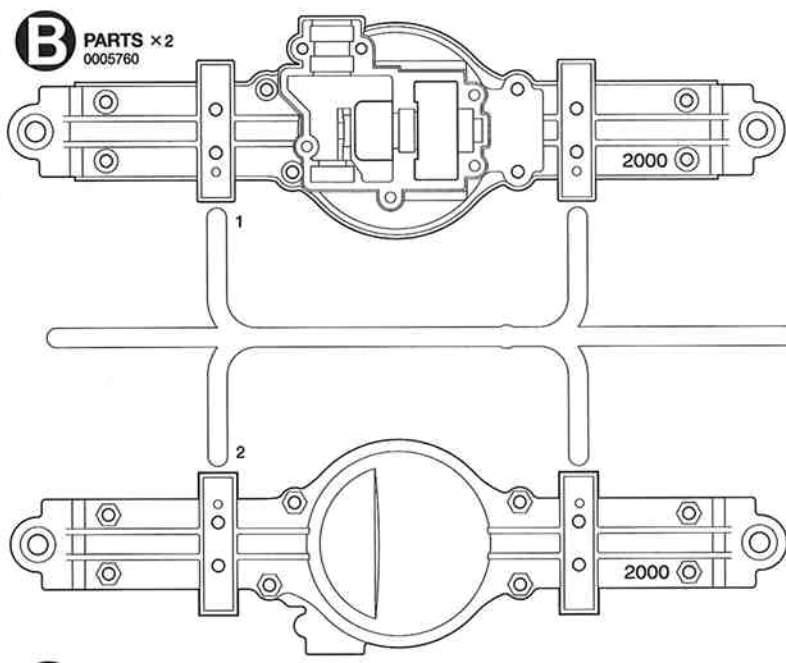
**D** PARTS × 2  
 0005296



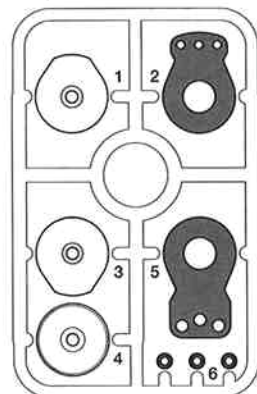
**A** PARTS × 1  
 0005759



**B** PARTS × 2  
 0005760



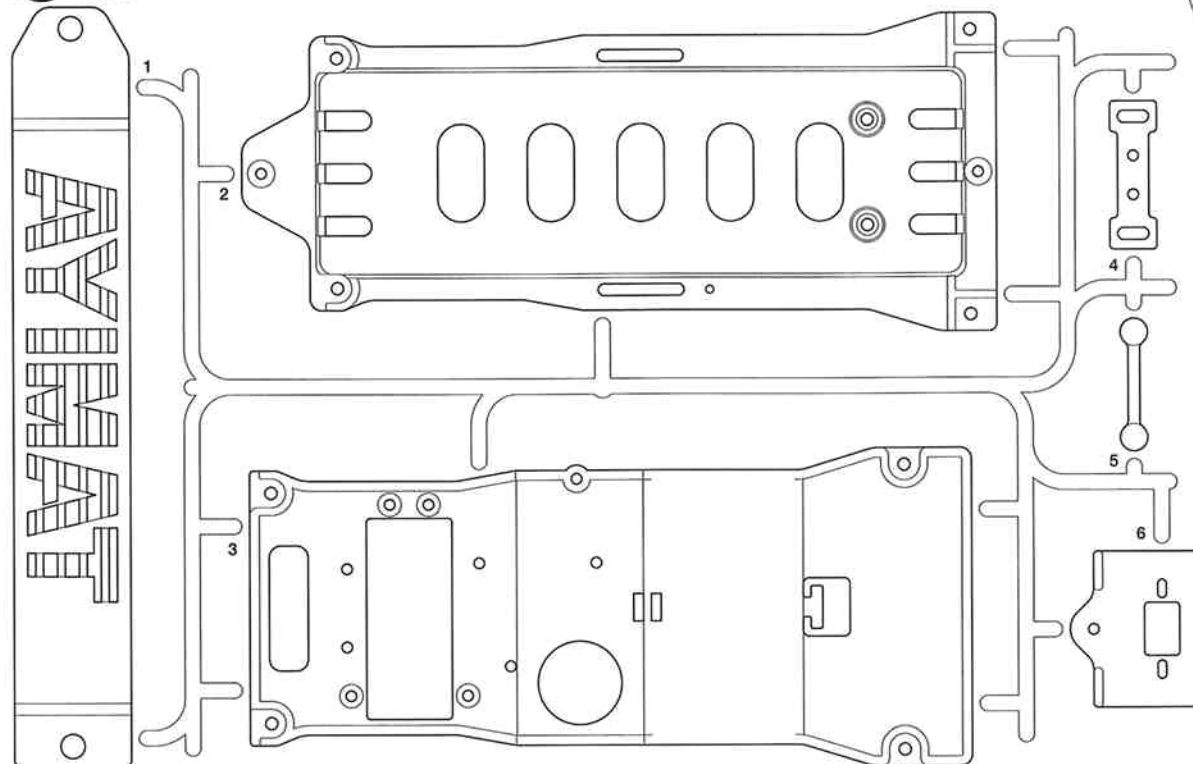
**Q** PARTS × 2  
 50473



**L** PARTS × 1  
 0605034



**C** PARTS × 1  
 0005846



スピードコントローラー  
 カバー × 1  
 Speed controller cover  
 Abdeckung des Fahrreglers  
 Couvercle du variateur de  
 vitesse  
 0605033

電池ボックスカバー × 1  
 Battery box cover  
 Abdeckung der  
 Batteriebox  
 Couvercle de la boîte à  
 piles  
 0444129

アンテナパイプ × 1  
 Antenna pipe  
 Antennendraht  
 Gaine d'antenne  
 6095003

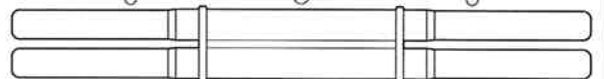
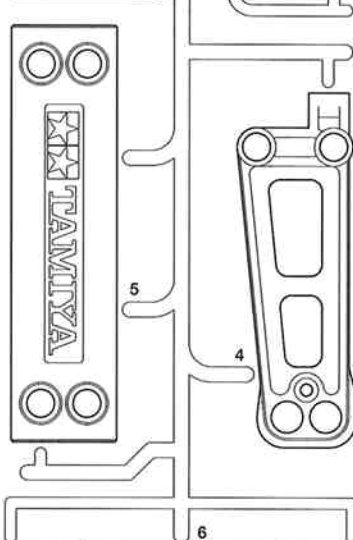
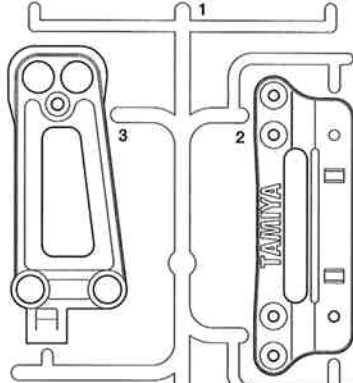
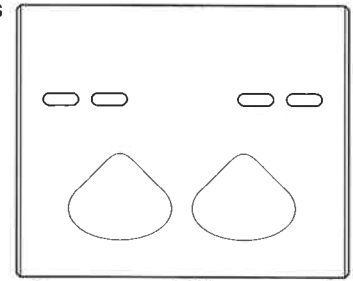


# PARTS

シャーシフレーム ×2  
Chassis frame  
Fahrgestellrahmen  
Châssis tubulaire  
4005092

モーター ×2  
Motor  
Moteur  
7435044

**G** PARTS  
×2  
0005849



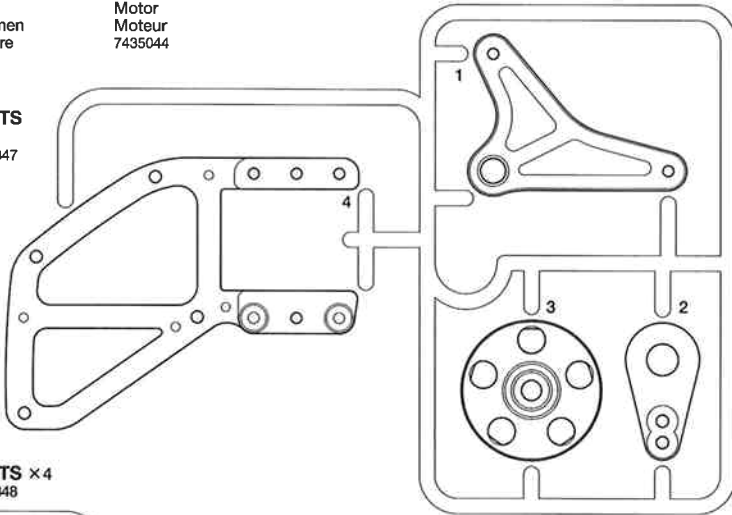
右ホイール (タイヤ付き) ×2  
Wheel (right)  
Rad (rechts)  
Roue (droit)

左ホイール (タイヤ付き) ×2  
Wheel (left)  
Rad (links)  
Roue (gauche)

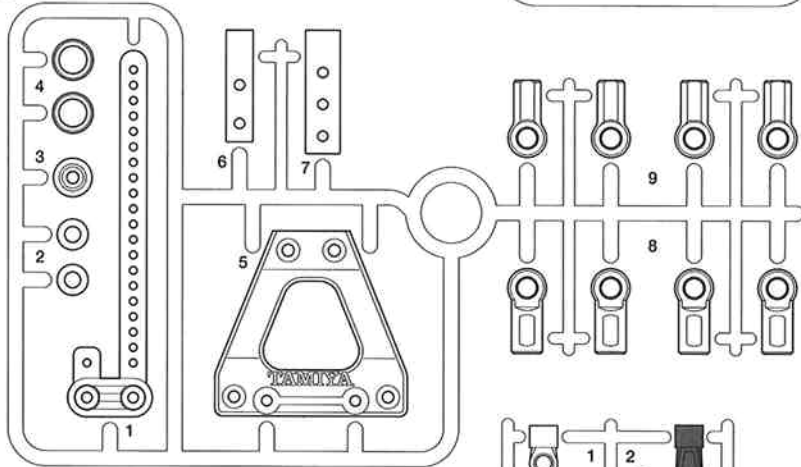
Wheel 0555103  
Tire 9805226

Wheel 0555103  
Tire 9805226

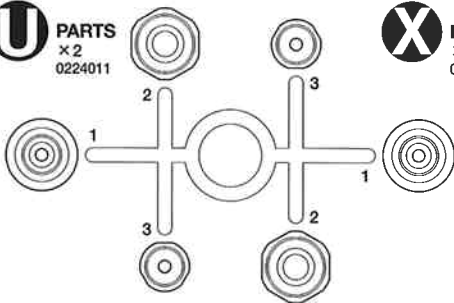
**E** PARTS  
×4  
0005847



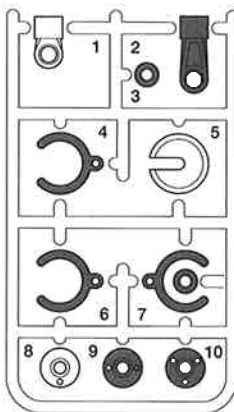
**F** PARTS ×4  
0005848



**U** PARTS  
×2  
0224011



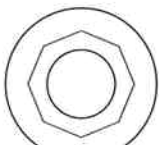
**X** PARTS  
×4  
0225072



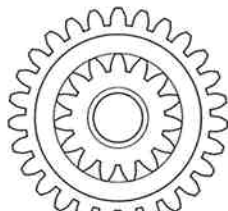
不要部品  
Not used.  
Nicht verwenden.  
Non utilisé.

プラグギヤ袋詰  
Gear bag  
Zahnräder-Beutel  
Sachet de pignonerie  
9335321

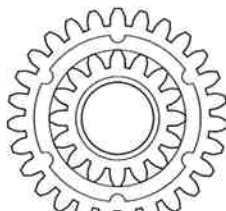
★ギヤは2セット入っています。スペアとしてご利用ください。  
★Two sets of gears included. Use as spare.  
★Es sind zwei Zahnradensätze vorhanden, einer dient als Ersatzteil.  
★2 jeux de roulements sont inclus et à utiliser selon les recommandations.



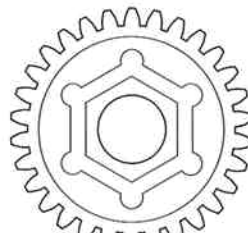
ベアリングホルダー ×1  
Bearing holder  
Lageraufnahme  
Support de palier



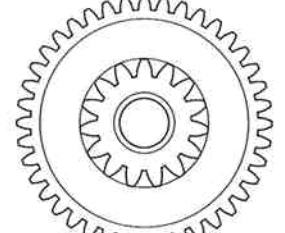
27Tプラグギヤ (長) ×1  
27T Gear (long)  
27Z Getriebe (lang)  
Pignon 27 dents (long)



27Tプラグギヤ (短) ×1  
27T Gear (short)  
27Z Getriebe (kurz)  
Pignon 27 dents (court)



30Tプラグギヤ ×1  
30T Gear  
30Z Getriebe  
Pignon 30 dents

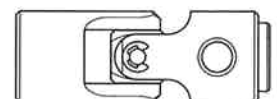


40Tプラグギヤ ×1  
40T Gear  
40Z Getriebe  
Pignon 40 dents

プロペラジョイント袋詰  
Propeller joint bag  
Antriebs-Gelenkwelle-Beutel  
Sachet de Cardan central  
articulé  
9415824



MP1 ×2  
プロペラジョイント  
Propeller joint  
Antriebs-Gelenkwelle  
Cardan central articulé



MP2 ×2  
ユニバーサルジョイント  
Universal joint  
Kardangelen  
Articulation de cardan

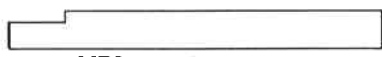
# PARTS

ダイキャスト部品袋詰  
Die-cast parts bag  
Druckgussteile-Beutel  
Sachet de pièces métallique  
9415812

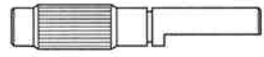
- MR1** ×6  
1160ベアリング  
Ball bearing  
Kugellager  
Roulement à billes  
9805802
- MR2** ×2  
1150ベアリング  
Ball bearing  
Kugellager  
Roulement à billes  
53008
- MR3** ×1  
850ベアリング  
Ball bearing  
Kugellager  
Roulement à billes  
53030
- MR4** ×16  
1260メタル  
Metal bearing  
metall-Lager  
Palier en métal
- MR5** ×8  
1150メタル  
Metal bearing  
metall-Lager  
Palier en métal  
9805622
- MR6** ×11  
850メタル  
Metal bearing  
metall-Lager  
Palier en métal
- MR7** ×1  
28mmクランクロッド  
Crank rod  
Gekröpftes Gestänge  
Tige coudée



**MR8** ×1  
9805812  
ギヤシャフトA  
Gear shaft A  
Getriebewelle A  
Arbre de pignonerie A



**MR9** ×2  
9805812  
ギヤシャフトB  
Gear shaft B  
Getriebewelle B  
Arbre de pignonerie B



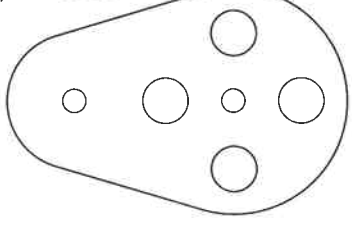
**MR10** ×2  
ベベルシャフト (短)  
Bevel gear shaft (short)  
Kegelradachse (kurz)  
Arbre de pignon conique (court)  
9805813



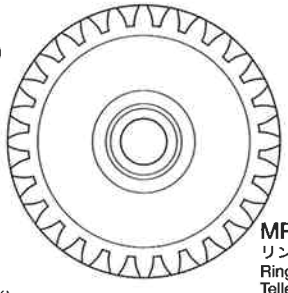
**MR11** ×4  
サーボセイバースプリング (金)  
Servo saver spring (gold)  
Servo-Saver-Feder (gold)  
Ressort de sauve-servo (doré)  
50473



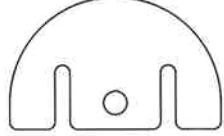
**MR12** ×2  
サーボセイバースプリング (銀)  
Servo saver spring (silver)  
Servo-Saver-Feder (silber)  
Ressort de sauve-servo (chromé)  
50473



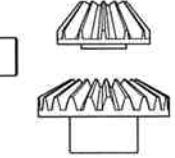
**MR21** ×1  
ヒートシンクA  
Heat-sink A  
Kühlkörper A  
Dissipateur de chaleur A  
9805657



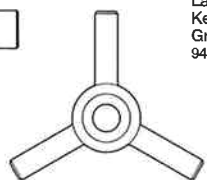
**MR19** ×2  
リングギヤ  
Ring gear  
Tellerrad  
Couronne  
9445933



**MR22** ×1  
ヒートシンクB  
Heat-sink B  
Kühlkörper B  
Dissipateur de chaleur B  
9805667



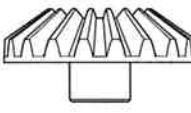
**MR13** ×6  
ベベルギヤ (小)  
Small bevel gear  
Kegelrad Klein  
Petit pignon conique  
9445934



**MR14** ×4  
ベベルギヤ (大)  
Large bevel gear  
Kegelrad groß  
Grand pignon conique  
9445934



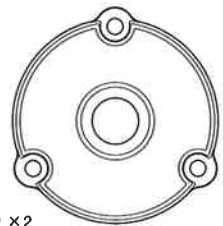
**MR16** ×2  
ドライブギヤ  
Drive gear  
Antriebsrad  
Pignon d'entraînement  
5495023



**MR17** ×2  
18Tベベルギヤ  
18T Bevel gear  
18Z Kegelrad  
Pignon conique 18 dents  
9805814



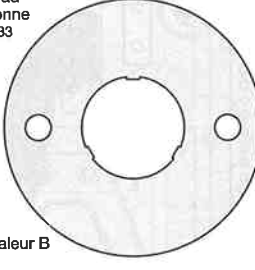
**MR18** ×2  
15Tベベルギヤ  
15T Bevel gear  
15Z Kegelrad  
Pignon conique 15 dents  
9805814



**MR20** ×2  
デフカバー  
Differential cover  
Differential-Abdeck-  
ung  
Couvercle de diffé-  
rentiel  
9445933

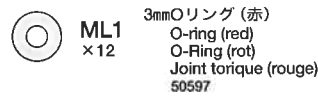


**MR23** ×2  
15Tピニオンギヤ  
15T pinion gear  
15Z Motorritzel  
Pignon moteur 15  
dents  
3515003



**MR24** ×2  
モータープレート  
Motor plate  
Motor-Platte  
Plaque-moteur  
4305125

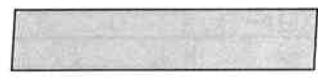
ダンパーオイル袋詰  
Damper oil bag  
Dämpferöl-Beutel  
Sachet d'huile d'amortisseurs  
9415811



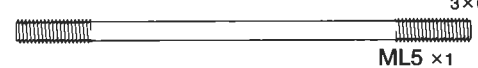
**ML1** ×12  
3mmOリング (赤)  
O-ring (red)  
O-Ring (rot)  
Joint torique (rouge)  
50597



**ML2** ×4  
オイルシール  
Oil seal  
Ölabdichtung  
Joint d'étanchéité  
9805486



**ML3** ×1  
ゴムパイプ  
Rubber tubing  
Gummrohr  
Tube caoutchouc



**ML4** ×2  
3×132mm両ネジシャフト  
Threaded shaft  
Gewindestange  
Tige filetée



**ML5** ×1  
3×60mm両ネジシャフト  
Threaded shaft  
Gewindestange  
Tige filetée



**ML6** ×2  
ドライブシャフト (短)  
Drive shaft (short)  
Antriebswelle (kurz)  
Cardan (court)  
9805229



**ML7** ×2  
ドライブシャフト (長)  
Drive shaft (long)  
Antriebswelle (lang)  
Cardan (long)  
9805229

ギヤケースプレート ×1  
Gearbox plate  
Getriebedeckel  
Plaque de carter  
4245017

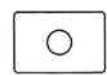
ダンパーオイル ×1  
Damper oil  
Dämpfer-Öl  
Huile pour amortisseurs  
53443

シャフト袋詰  
Shaft bag  
Achsen-Beutel  
Sachet d'arbres  
9415810

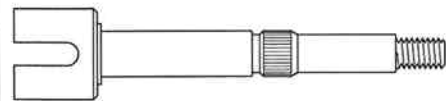
スタビライザー ×2  
Stabilizer  
Stabilisator  
Barre stabilisatrice  
9805803



**MS1** ×6  
9805806  
7mmスナップピン  
Snap pin  
Federstift  
Epingle métallique



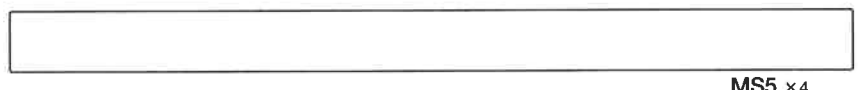
**MS2** ×2  
9805809  
ギヤケーススペーサー  
Gear case spacer  
Distanzstück Getriebegehäuse  
Entretoise de carter



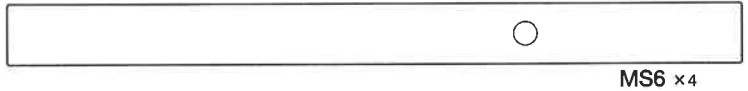
**MS3** ×4  
ホイールアクスル  
Wheel axle  
Rad-Achse  
Axe de roue  
9805805



**MS4** ×4  
9805804  
コイルスプリング  
Coil spring  
Spiralfeder  
Ressort hélicoïdal



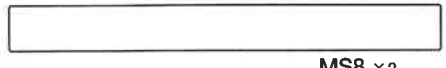
**MS5** ×4  
8×111mmシャフト  
Shaft  
Achse  
Axe  
9805807



**MS6** ×4  
8×97mmシャフト  
Shaft  
Achse  
Axe  
9805807



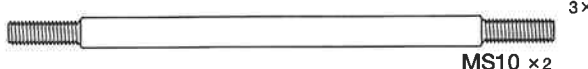
**MS7** ×6  
7×102mmシャフト  
Shaft  
Achse  
Axe  
9805808



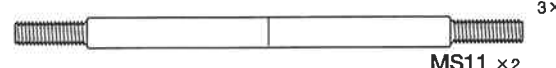
**MS8** ×2  
6×57mmシャフト  
Shaft  
Achse  
Axe  
9805808



**MS9** ×2  
3×74mm両ネジシャフト  
Threaded shaft  
Gewindestange  
Tige filetée  
9805810



**MS10** ×2  
3×72mm両ネジシャフト  
Threaded shaft  
Gewindestange  
Tige filetée  
9805810



**MS11** ×2  
3×67mm両ネジシャフト  
Threaded shaft  
Gewindestange  
Tige filetée  
9805810

# PARTS

★金具部品は少し多目に入っています。予備として使ってください。  
★Extra screws and nuts are included. Use them as spares.  
★Ersatzschrauben und -muttern liegen bei.  
★Des vis et des écrous supplémentaires inclus. Les utiliser comme pièces de rechange.

## 工具袋詰

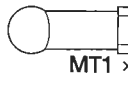
Tool bag  
Werkzeug-Beutel  
Sacnet d'outillage  
9415813

3段変速スイッチ ×1  
Speed controller  
Fahrtenregler  
Variateur de vitesse  
4505173

レジスター ×1  
Resistor  
Widerstand  
Résistance  
7305015



4mmアジャスター  
Adjuster  
Einstellstück  
Chape à rotule  
50633



6mmスナップピン  
Snap pin  
Federstift  
Epingle métallique  
9805702



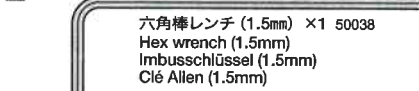
六角棒レンチ (2.5mm) ×1  
Hex wrench (2.5mm)  
Imbusschlüssel (2.5mm)  
Clé Allen (2.5mm)  
50038



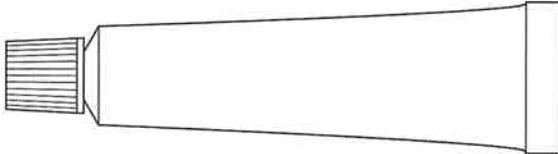
十字レンチ ×2  
Box wrench  
Steckschlüssel  
Clé à tube 50038



六角棒レンチ (1.5mm) ×1 50038  
Hex wrench (1.5mm)  
Imbusschlüssel (1.5mm)  
Clé Allen (1.5mm)



接点グリス ×1  
Switch lubricant  
Schalter-Schmiermittel  
Nettoyant pour  
contacts électriques  
87023



グリス ×2  
Grease  
Fett  
Graisse  
87025

耐熱シート ×1  
Heat resistant sheet  
Hitzebeständige Folie  
Protection thermique

タミヤネジ止め剤 ×1  
Liquid thread lock  
Flüssige Schraubensicherung  
Frein filet 87004

ナイロンバンド (中) ×4  
Nylon band (medium)  
Nylonband (mittel)  
Collier nylon (moyenne)

ゴムバンド (白) ×1  
Rubber band (white)  
Gummiband (weiß)  
Ruban adhésif

両面テープ ×1 50171  
Double-sided tape  
Doppelklebeband  
Adhésif double face

ナイロンバンド (小) ×7  
Nylon band (small)  
Nylonband (klein)  
Collier nylon (petite) 50595

## ビス袋詰A

Screw bag A  
Schraubenbeutel A  
Sacnet de vis A  
9465583

3×10mm丸ビス  
Screw  
Schraube  
Vis  
MA1 ×10

3×6mm丸ビス  
Screw  
Schraube  
Vis  
MA2 ×4  
9805636

3×12mm皿ビス  
Screw  
Schraube  
Vis  
MA3 ×1

3×12mmタッピングビス  
Tapping screw  
Schneidschraube  
Vis taraudeuse  
MA4 ×10  
9805629

3×10mmタッピングビス  
Tapping screw  
Schneidschraube  
Vis taraudeuse  
MA5 ×14  
50577

3×10mmフランジタッピングビス  
Flange tapping screw  
Kragenschraube  
Vis taraudeuse à flasque  
MA6 ×14  
9805662

4mmEリング  
E-Ring  
Circlip  
MA7 ×6  
50380

## ビス袋詰B

Screw bag B  
Schraubenbeutel B  
Sacnet de vis B  
9465584

3×25mm丸ビス  
Screw  
Schraube  
Vis  
MB1 ×4  
9805620

3×20mm丸ビス  
Screw  
Schraube  
Vis  
MB2 ×15

3×15mm丸ビス  
Screw  
Schraube  
Vis  
MB3 ×12

3×8mm丸ビス  
Screw  
Schraube  
Vis  
MB4 ×8

3×30mmタッピングビス  
Tapping screw  
Schneidschraube  
Vis taraudeuse  
MB5 ×2

2.6×10mmタッピングビス  
Tapping screw  
Schneidschraube  
Vis taraudeuse  
MB6 ×3  
50575

5mmEリング  
E-Ring  
Circlip  
MB7 ×14  
50589

## ビス袋詰C

Screw bag C  
Schraubenbeutel C  
Sacnet de vis C 9465585

3×15mmタッピングビス  
Tapping screw  
Schneidschraube  
Vis taraudeuse  
MC1 ×45  
50583

2×8mm丸ビス  
Screw  
Schraube  
Vis  
MC2 ×2  
9805556

2×5mmキャップスクリュー  
Cap screw  
Zylinderkopfschraube  
Vis à tête cylindrique  
MC3 ×6  
9805779

MC4 ×10  
9805600

5mmイモネジ  
Grub screw  
Madenschraube  
Vis pointeau

MC5 ×2  
50576

3mmイモネジ  
Grub screw  
Madenschraube  
Vis pointeau

MC6 ×26  
2220001

3mmロックナット  
Lock nut  
Sicherungsmutter  
Ecrou nylstop

MC7 ×2  
9805758

2mmワッシャー  
Washer  
Beilagscheibe  
Rondelle

## ビス袋詰D

Screw bag D  
Schraubenbeutel D  
Sacnet de vis D 9465586

MD1 ×2  
9805584

3×32mm丸ビス  
Screw  
Schraube  
Vis

MD2 ×8

4×15mm段付きビス  
Step screw  
Paßschraube  
Vis décolletée

MD3 ×16  
9805697

4×20mmネジシャフト  
Threaded shaft  
Gewindestange  
Tige filetée

MD4 ×4  
9805557

4mmフランジロックナット  
Flange lock nut  
Sicherungsmutter  
Ecrou nylstop à flasque

MD5 ×24

3mmナット  
Nut  
Mutter  
Ecrou

MD6 ×4

3mmフランジナット  
Flange nut  
Kragenmutter  
Ecrou à flasque

MD7 ×4

ホイールハブ  
Wheel hub  
Radnabe  
Moyeu de roue 9805234

## ビス袋詰E

Screw bag E  
Schraubenbeutel E  
Sacnet de vis E 9465587

ME1 ×12  
9805693

6mmワッシャー  
Washer  
Beilagscheibe  
Rondelle

ME2 ×8

4mmワッシャー  
Washer  
Beilagscheibe  
Rondelle

ME3 ×6  
50586

3mmワッシャー  
Washer  
Beilagscheibe  
Rondelle

ME4 ×4

9mmワッシャー  
Washer  
Beilagscheibe  
Rondelle  
2300010

ME5 ×4

3mm内歯ワッシャー  
Internally-toothed washer  
Gezähnte Beilagscheibe  
Rondelle crantée

ME6 ×8  
50588

2mmEリング  
E-Ring  
Circlip

ME7 ×1

5×5.5mmスペーサー  
Spacer  
Distanzring  
Entretoise

## ビス袋詰F

Screw bag F  
Schraubenbeutel F  
Sacnet de vis F  
9465588

MF1 ×20

6×11.5mmピローボール  
Ball connector  
Kugelkopf  
Connecteur à rotule

MF2 ×10

6×6.5mmピローボール  
Ball connector  
Kugelkopf  
Connecteur à rotule

MF3 ×2

6mmボールナット  
Ball nut  
Kugelkopfmutter  
Ecrou à rotule

MF4 ×4  
50592

5mmピローボール  
Ball connector  
Kugelkopf  
Connecteur à rotule

MF5 ×2

マウントネジ  
Mount screw  
Befestigungsschraube  
Vis de montage

MF6 ×4

リンクピン  
Link pin  
Lenkerbolzen  
Axe d'articulation

MF7 ×4

7×1.5mmスペーサー  
Spacer  
Distanzring  
Entretoise

## ビス袋詰G

Screw bag G  
Schraubenbeutel G  
Sacnet de vis G  
9465589

MG1 ×4

4×6mmパイプ  
Tube  
Rohr

MG2 ×2

ベベルシャフト (長)  
Bevel gear shaft (long)  
Kegelradachse (lang)  
Arbre de pignon conique (long)

MG3 ×1

ドライブシャフト  
Drive shaft  
Antriebswelle  
Arbre d'entraînement

MG4 ×8  
9805815

3×50mm丸ビス  
Screw  
Schraube  
Vis

MG5 ×4

ピストンロッド  
Piston rod  
Kolbenstange  
Axe de piston  
9805811

MG6 ×1

ギヤハブ  
Gear hub  
Radnabe  
Moyeu de pignon

MG7 ×2

8×17mmスペーサー  
Spacer  
Distanzring  
Entretoise



# 1/10 SCALE R/C 4x4 CUSTOMIZED MONSTER PICK-UP TRUCK

## TAMIYA XTREME TRUCK

### AFTER MARKET SERVICE CARD

When purchasing Tamiya replacement parts, please take or send this form to your local Tamiya dealer so that the parts required can be correctly identified and supplied. Please note that specifications, availability and price are subject to change without notice.

### KUNDENNACHBETREUUNGS-KARTE

Wenn Sie TAMIYA-Ersatzteile kaufen möchten, nehmen Sie bitte zur Unterstützung dieses Formular mit zu Ihrem örtlichen Fachhändler. Bezüglich der Angaben, der Lagerhaltung der Artikel und der Preise sind Änderungen vorbehalten.

### SERVICE APRES-VENTE

LISTE PIECES DETACHEES  
Afin de vous permettre de vous procurer des pièces de rechange Tamiya, Amenez cette liste à votre point de vente Tamiya qui ne manquera pas de vous renseigner. Veuillez noter que les caractéristiques, disponibilité et prix peuvent changer sans avis préalable.

#### PARTS CODE

- 4005092 \*1 Chassis Frame (1 pc.)
- 0005759 A Parts (A1-A6)
- 0005760 \*1 B Parts (B1-B5, 1 pc.)
- 0005846 C Parts (C1-C6)
- 0005296 \*1 D Parts (D1 & D2, 1 pc.)
- 0005847 \*2 E Parts (E1-E4, 1 pc.)
- 0005848 \*2 F Parts (F1-F9, 1 pc.)
- 0005849 \*1 G Parts (G1-G6, 1 pc.)
- 0605034 L Parts (L1 & L2)
- 50473 \*1 Hi-Torque Servo Saver
- Q Parts (Q1-Q6) x1 Servo Saver Spring (Gold) (MR11) x2
- Servo Saver Spring (Silver) (MR12) x1
- 0224011 \*1 U Parts (U1-U3, 1 pc.)
- 0225072 \*2 X Parts (X1-X10, 1 pc.)
- 9335321 Gear Bag
- Bearing Holder x1 27T Gear (Long) x1
- 27T Gear (Short) x1 30T Gear x1
- 40T Gear x1
- 0555103 \*1 Wheels (2 pcs.)
- 9805226 \*1 Tires (2 pcs.)
- 0605033 Speed Controller Cover
- 0444129 Battery Case Cover
- 9465583 Screw Bag A
- 9805636 3x6mm Screw (MA2 x2)
- 9805629 3x12mm Tapping Screw (MA4 x4)
- 50577 3x10mm Tapping Screw (MA5 x10)
- 9805662 3x10mm Flange Tapping Screw (MA6 x5)
- 50380 E-ring Set (MA7 x7, ME6 x12)
- 9465584 Screw Bag B
- 9805620 3x25mm Screw (MB1 x2)
- 50575 2.6x10mm Tapping Screw (MB6 x5)
- 50589 5mm E-ring (MB7 x5)
- 9465585 Screw Bag C

- 50583 3x15mm Tapping Screw (MC1 x10)
- 9805556 2x8mm Screw (MC2 x10)
- 9805779 2x5mm Cap Screw (MC3 x2)
- 9805600 5mm Grub Screw (MC4 x5)
- 50576 3mm Grub Screw (MC5 x10)
- 50038 Tool Set (Box Wrench, Hex Wrench, MC5 x4)
- 2220001 3mm Lock Nut (MC6 x1)
- 9805758 2mm Washer (MC7 x5)
- 9465586 Screw Bag D
- 9805584 3x32mm Screw (MD1 x4)
- 9805697 4x20mm Threaded Shaft (MD3 x4)
- 9805557 4mm Flange Lock Nut (MD4 x4)
- 9805234 \*1 Wheel Hub (MD7 x2)
- 9465587 Screw Bag E
- 9805693 6mm Washer (ME1 x5)
- 50586 3mm Washer (ME3 x15)
- 2300010 9mm Washer (ME4 x1)
- 50588 2mm E-ring (ME6 x15)
- 9465588 Screw Bag F
- 50592 5mm Ball Connector (MF4 x10)
- 9465589 Screw Bag G
- 9805815 3x50mm Screw (MG4 x4)
- 9805811 \*1 Piston Rod (MG5 x2)
- 9415811 Damper Oil Bag
- 50597 Damper O-ring (ML1 x10, Red)
- 9805486 \*1 Oil Seal (ML2 x2)
- 9805229 \*1 Drive Shaft (ML6 & ML7, 1 pc. each)
- 4245017 Gear Box Plate
- 9415824 Propeller Joint Bag (MP1 & MP2, 2 pcs. each)
- 9415812 Die-Cast Parts Bag
- 9805802 1160 Ball Bearing (MR1 x2)
- 53008 1150 Sealed Ball Bearing (MR2 x4)
- 53030 850 Sealed Ball Bearing (MR3 x4)
- 9805622 1150 Metal Bearing (MR5 x2)

- 9805812 Gear Shaft A & B (MR8 x1, MR9 x2)
- 9805813 Bevel Gear Shaft (Short) (MR10 x2)
- 9445934 Bevel Gear Bag (MR13 x6, MR14 x4, MR15 x2)
- 5495023 \*1 Drive Gear (MR16 x1)
- 9805814 18T & 15T Bevel Gear (MR17 & MR18, 2 pcs. each)
- 9445933 Diff. Cover & Ring Gear (MR19 & MR20, 2 pcs. each)
- 9805657 Heat Sink A & B (MR21 & MR22)
- 3515003 \*1 15T Pinion Gear (MR23 x1)
- 4305125 \*1 Motor Plate (MR24 x1)
- 9415810 Shaft Bag
- 9805806 7mm Snap Pin (MS1 x10)
- 9805809 Gear Box Spacer (MS2 x2)
- 9805805 \*1 Wheel Axle (MS3 x2)
- 9805804 \*1 Coil Spring (MS4 x2)
- 9805807 \*1 8x11mm, 97mm Shaft (MS5 & MS6, 2 pcs. each)
- 9805808 7x102mm, 6x57mm Shaft (MS7 x6, MS8 x2)
- 9805810 3x74mm, 72mm, 67mm Threaded Shaft (MS9-MS11, 2 pcs. each)
- 9805803 Stabilizer (2 pcs.)
- 9415813 Tool Bag
- 50633 4mm Adjuster (MT1 x6)
- 9805702 6mm Snap Pin (MT2 x10)
- 4505173 Speed Controller
- 7305015 Resistor
- 50171 Heat Resistant Double-Sided Tape
- 50595 Nylon Band w/Metal Hook (10 pcs.)
- 87004 Liquid Thread Lock
- 87023 Switch Lubricant
- 87025 Ceramic Grease
- 6095003 Antenna Pipe (30cm)
- 7435044 \*1 Motor
- 1050067 Instructions
- \*1 Requires 2 sets for one car.
- \*2 Requires 4 sets for one car.

★部品請求には下のカードをご利用ください。部品請求の際にはお客様の住所、氏名、電話番号、郵便番号をしっかりとご記入ください。また右記のサービスもご利用いただけます。詳しくは当社カスタマーサービスまでお問い合わせください。

#### 【郵便振替のご利用法】

お近くにある郵便局の払込用紙の通信欄にITEM番号、スケール、製品名、部品名、数量をご記入ください。次に口座番号・00810-9-1118、加入者名・田宮模型、

金額欄に必要な部品の合計金額を記入します。すべての振込住所欄にお客様の住所、氏名、電話番号、郵便番号を記入し、窓口へ振込金を添えてお出ください。この時振込にかかる手数料はお客様の負担となります。また郵便振替をご利用になるときはこのカードは必要ありません。

#### 【タミヤカード】

タミヤカードを利用されますと部品の入手が早く簡単です。詳しくは、当社カスタマーサービスまでお問い合わせください。

#### 【送料について】

送料が表示されている部品は、送料が別に必要です。部品を2個以上ご注文の場合、最も高い送料(1個分)だけで結構です。部品の合計が5,000円を越える場合、送料はサービスとなります。

#### 【お問い合わせ電話番号】

静岡 054-283-0065  
東京 03-3899-3765 (静岡へ自動転送)  
営業時間/平日(月～金曜日)▶8:00～20:00まで  
土、日曜日、祝日▶8:00～17:00まで



## TAMIYA XTREME TRUCK

### 1/10 電動ラジオコントロール 4x4 モンスターピクアップ

部品をなくしたり、こわした方は、下のステッカーが貼られたカスタマーサービス取次店でご注文いただけます。当社カスタマーサービスに直接ご注文する場合は、このカードの必要部品を○でかこみ代金を現金書留または、定額小為替(100円以下は切手可)と一緒に申し込みにください。なお、ご送金にはタミヤカードや郵便振替、代金着払いもご利用いただけます。



- シャーシフレーム(1個).....5,500円 4005092
- Aパーツ.....840円 0005759
- Bパーツ(1個).....850円 0005760
- Cパーツ.....1,000円 0005846
- Dパーツ(1個).....520円 0005296
- Eパーツ(1個).....520円 0005847
- Fパーツ(1個).....580円 0005848
- Gパーツ(1個).....800円 0005849
- Lパーツ.....390円 0605034
- Uパーツ(1個).....500円 0224011
- Xパーツ(1個).....370円 0225072
- ベアリングホルダー、27T(長・短)・30T・40Tプラグヤ(各1個)・530円 9335321
- ホイール(2本).....1,100円 0555103
- タイヤ(2本).....1,620円 9805226
- スピードコントローラーカバー.....380円 0605033
- 電池ボックスカバー.....550円 0444129
- プロペラジョイント袋詰.....1,900円 9415824
- ダイキャスト部品袋詰.....4,000円 9415812
- 15Tビニオンギヤ(1個).....220円 3515003
- デフカバー、リングギヤ(各2個).....740円 9445933
- ベベルギヤ大・小、ベベルシャフト(1台分)・500円 9445934
- 18T・15Tベベルギヤ(各2個).....620円 9805814
- ドライブギヤ(1個).....280円 5495023
- ギヤシャフトA・B(1台分).....380円 9805812
- ベベルシャフト短(2本).....420円 9805813

- ヒートシンクA・B.....240円 9805657
- モータープレート(1個).....120円 4305125
- 1160ボールベアリング(2個).....500円 9805802
- 1150メタル(2個).....220円 9805622
- ダンパーオイル袋詰.....1,400円 9415811
- ドライブシャフト長・短(各1本).....620円 9805229
- ギヤケースプレート.....260円 4245017
- オイルシール(2個).....170円 9805486
- シャフト袋詰.....4,000円 9415810
- ホイールアックス(2本).....540円 9805805
- コイルスプリング(2本).....340円 9805804
- スタビライザー(2本).....400円 9805803
- ギヤケーススベササー(2個).....260円 9805809
- 8x11mm・97mmシャフト(各2本).....700円 9805807
- 7x102mm・6x57mmシャフト(1台分)・1,000円 9805808
- 3x74mm・72mm・67mm両ネジシャフト(各2本)・450円 9805810
- 7mmスナップピン(10個).....300円 9805806
- 工具袋詰.....2,000円 9415813
- 3段変速スイッチ.....800円 4505173
- レジスタ.....520円 7305015
- 6mmスナップピン(10個).....250円 9805702
- ビス袋詰A.....400円 9465583
- 3x12mmタッピングビス(4本).....170円 9805629
- 3x10mmフランジタッピングビス(5本)・200円 9805662
- 3x6mm丸ビス(2本).....160円 9805636
- ビス袋詰B.....460円 9465584
- 3x25mm丸ビス(2本).....160円 9805620
- ビス袋詰C.....600円 9465585
- 5mmイモネジ(5個).....220円 9805600
- 3mmロックナット(1個).....90円 2220001
- 2mmワッシャー(5個).....200円 9805758
- 2x8mm丸ビス(10本).....170円 9805556
- 2x5mmキャップスクリュー(2本).....180円 9805779
- ビス袋詰D.....560円 9465586
- ホイールハブ(2個).....220円 9805234
- 4mmフランジロックナット(4個).....180円 9805557
- 4x20mmネジシャフト(4本).....180円 9805697
- 3x32mm丸ビス(4本).....220円 9805584
- ビス袋詰E.....280円 9465587
- 9mmワッシャー(1個).....120円 2300010
- 6mmワッシャー(5個).....170円 9805693
- ビス袋詰F.....1,350円 9465588
- ビス袋詰G.....770円 9465589
- ピストンロッド(2本).....280円 9805811
- 3x50mm丸ビス(4本).....250円 9805815
- モーター(1個).....1,320円 7435035
- アンテナパイプ(30cm).....270円 6095003
- シャーシ説明図.....600円 1050067

この他にも修理や整備のためのRCスペアパーツが発売されています。お近くの模型店店頭、または当社カスタマーサービスでお買い求めください。

- | 送料                               | 送料     | 送料 |
|----------------------------------|--------|----|
| Qパーツx1、サーボハイパーリングx2・x1・700円・160円 | SP.473 |    |
| 十字レンチ、六角レンチ、3mmイモネジx4・200円・120円  | SP.38  |    |
| 耐熱両面テープ.....300円・120円            | SP.171 |    |
| 4mmEリングx7、2mmEリングx12・100円・90円    | SP.380 |    |
| 2.6x10mmタッピングビスx5.....100円・80円   | SP.575 |    |
| 3mmイモネジx10.....200円・80円          | SP.576 |    |
| 3x10mmタッピングビスx10.....100円・80円    | SP.577 |    |
| 3x15mmタッピングビスx10.....150円・80円    | SP.583 |    |
| 3mmワッシャーx15.....100円・80円         | SP.586 |    |
| 2mmEリングx15.....100円・80円          | SP.588 |    |
| 5mmEリングx5.....100円・80円           | SP.589 |    |
| 5mmボールボールx10.....300円・80円        | SP.592 |    |
| ナイロンバンドx10.....150円・80円          | SP.595 |    |
| 3mmOリング(赤)x10.....150円・80円       | SP.597 |    |
| 4mmジャスターx6.....150円・90円          | SP.633 |    |
| 1150ラバーシールベアリングx4・1,200円・120円    | OP.8   |    |
| 850ラバーシールベアリングx4・1,600円・120円     | OP.30  |    |
| ネジ止め剤.....250円・160円              | 87004  |    |
| 接点グリス.....300円・160円              | 87023  |    |
| セラミックグリス.....400円・160円           | 87025  |    |

For Japanese use only ! ITEM 58280

|        |           |
|--------|-----------|
| 住所     | □□□□-□□□□ |
| 電話 ( ) | -         |
| 氏名     |           |

★パーツの価格は予告なく変更となる場合があります。



0801

株式会社タミヤ  
静岡市恵田南3-7 〒422-8610